

SOLE

FITNESS



F85TREADMILL

РУКОВОДСТВО ПОЛЬЗОВАТЕЛЯ

**ВНИМАТЕЛЬНО ПРОЧИТЕ НАСТОЯЩЕЕ РУКОВОДСТВО
ПЕРЕД НАЧАЛОМ ЭКСПЛУАТАЦИИ ТРЕНАЖЕРА!**

СОДЕРЖАНИЕ

<u>Правила техники безопасности</u>	2
<u>Правила электробезопасности</u>	3
<u>Инструкция по эксплуатации</u>	4
<u>Инструкция по сборке</u>	6
<u>Инструкция по складыванию</u>	12
<u>Инструкция по транспортировке</u>	12
<u>Эксплуатация беговой дорожки</u>	13
<u>Bluetooth® подключение</u>	20
<u>Функция зарядки</u>	21
<u>Техническое обслуживание</u>	25
<u>Анкета осмотра – руководство по диагностике</u>	28
<u>Разнесенный вид</u>	30
<u>Перечень деталей</u>	31

ПРАВИЛА ТЕХНИКИ БЕЗОПАСНОСТИ

ПРЕДУПРЕЖДЕНИЕ - Перед началом эксплуатации данного устройства настоятельно рекомендуется ознакомиться с инструкциями.

ОПАСНО - Во избежание поражения электрическим током перед чисткой и / или техническими работами отсоединяйте беговую дорожку SOLE от розетки.

ВНИМАНИЕ - Во избежание получения ожогов, пожара, поражения электрическим током или получения травм людьми установите беговую дорожку на плоскую ровную поверхность с доступом к заземленной розетке **220 В (230 В) , 10 А**, к которой должен быть подключена только беговая дорожка.

ИСПОЛЬЗУЙТЕ УДЛИНИТЕЛЬ НЕ НИЖЕ УРОВНЯ 14 AWG С ОДНОЙ РОЗЕТКОЙ: НЕ ПЫТАЙТЕСЬ ЗАМЕНЯТЬ ЗАЗЕМЛЕННУЮ ВИЛКУ, ИСПОЛЬЗУЯ НЕПОДХОДЯЩИЕ АДАПТЕРЫ ИЛИ КАКИМ-ЛИБО ОБРАЗОМ ИЗМЕНЯТЬ СОЕДИНИТЕЛЬНЫЙ ШНУР.

Это может привести к серьезной опасности удара током или пожара, а также к сбоям в работе компьютера.
См. Инструкции по заземлению, стр.3.

- Запрещается эксплуатация беговой дорожки на мягком, ворсистом или махровом покрытии. Это может привести к повреждению и покрытия и тренажера.
- Запрещается блокировать заднюю часть беговой дорожки. Между задней кромкой тренажера и ближайшим неподвижным предметом необходимо обеспечить минимально расстояние в 1 метр.
- Запрещается нахождение возле тренажера детей младше 13 лет. Устройство имеет множество точек зажима и других опасных участков, способных нанести ребенку травму.
- Не прикасайтесь к подвижным частям.
- Запрещается эксплуатация тренажера с поврежденным кабелем или вилок. При неверной работе тренажера обратитесь к дилеру.
- Не допускайте воздействия на кабель высоких температур.
- Запрещается эксплуатация тренажера в местах распыления аэрозольных продуктов или подачи кислорода. Искры, образуемые в результате работы двигателя, могут привести к воспламенению газов.
- Запрещается ронять или устанавливать посторонние предметы в отверстия.
- Запрещается эксплуатация на открытом воздухе.
- Для отключения устройства поверните все переключатели в положение «выкл.» и достаньте вилку из розетки сети питания.
- Запрещается нецелевое использование тренажера.
- Датчики пульса не являются медицинскими устройствами. На точность показаний ЧСС влияют различные факторы, включая движения пользователя. Датчики пульса предназначены только для ориентировочного определения ЧСС в процессе тренировок.
- Используйте рукоятки – они предназначены для вашей безопасности.
- Носите подходящую обувь. Для тренировок не подходят туфли на высоком каблуке, классические туфли, сандалии, также запрещается тренировка без обуви. Во избежание чрезмерной усталости ног рекомендуется носить качественную спортивную обувь.
- Данное устройство не предназначено для использования лицами со сниженными физическими, сенсорными или умственными способностями или с недостатком опыта и знаний, если только им не были предоставлены инструкции использованию прибора или обеспечено наблюдение лицом, ответственным за их безопасность.

Во избежание неавторизованного использования беговой дорожки убирайте страховочный шнур.

ХРАНИТЕ ДАННУЮ ИНСТРУКЦИЮ – ДУМАЙТЕ О БЕЗОПАСНОСТИ!

ПРАВИЛА ЭЛЕКТРОБЕЗОПАСНОСТИ

ВНИМАНИЕ

ЗАПРЕЩАЕТСЯ использовать с данной беговой дорожкой прерыватель цепи при замыкании на землю (GFCI). GFCI будет часто отключать его, как и любое другое устройство с мощным двигателем. Отведите силовой кабель от всех подвижных частей беговой дорожки, включая механизм подъема и транспортировочные колеса.

ЗАПРЕЩАЕТСЯ снимать кожух без отключения источника питания.

Изменение напряжения на десять процентов (10%) и более может оказать влияние на производительность беговой дорожки. Гарантийные обязательства не распространяются на данные условия. Если вы предполагаете недостаточность напряжения, свяжитесь с местной энергетической компанией или лицензированным электриком для проведения испытаний.

ЗАПРЕЩАЕТСЯ подвергать беговую дорожку воздействию дождя или влаги. Данное изделие НЕ ПРЕДНАЗНАЧЕНО для использования на открытом воздухе, вблизи бассейна или термического душа, а также в других помещениях с высокой влажностью. Максимальная рабочая температура равна 40°C, а влажность – 95% без образования конденсата (капли воды на поверхностях).

Прерыватели цепи: по возможности избегайте автоматических выключателей AFCI/GFCI. Эти выключатели могут время от времени срабатывать во время тренировки из-за высоких пусковых токов приводной электроники и двигателя беговой дорожки. Это проблема, которая затрагивает все марки беговых дорожек. Новые законы в вашем регионе могут потребовать использование этих выключателей. Если в вашем доме есть эти выключатели и розетки, и вы сталкиваетесь с проблемой их срабатывания, вам следует проверить, не подключены ли какие-либо другие устройства к той же цепи. Некоторыми примерами устройств, которые также могут вызвать срабатывание, являются люминесцентные лампы с электронными балластами, кофеварка, обогреватель, фен. В идеале беговая дорожка должна быть единственным устройством, подключенным к цепи. В наши беговые дорожки встроены ограничители перенапряжения, которые помогают избежать ложных срабатываний. Мы протестировали несколько автоматических выключателей и розеток AFCI/GFCI с нашей продукцией. Мы протестировали следующие бренды: Eaton (серия Cutler Hammer), Leviton (Smart lock pro) и Schneider Electric (канадская серия для дома). Эти выключатели не срабатывали во время наших проверок при подключении к нашим беговым дорожкам, если никакие другие устройства не были подключены к той же цепи.

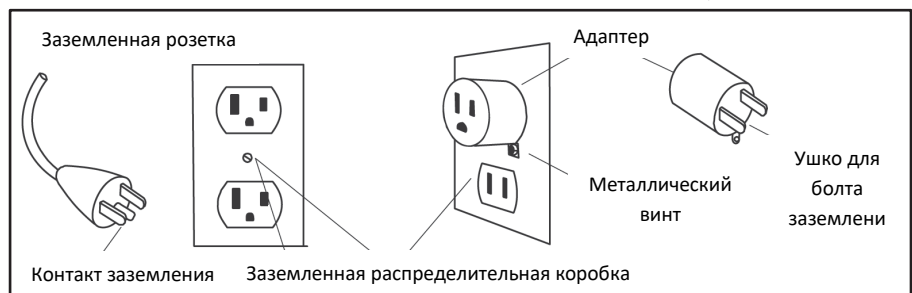
ИНСТРУКЦИЯ ПО ЗАЗЕМЛЕНИЮ

Данное устройство должно быть заземлено. При отказе или неверной работе беговой дорожки контур заземления обеспечивает путь для отвода остаточного напряжения, снижая тем самым риск поражения электрическим током. Данное устройство оснащено кабелем с заземляемой вилкой. Вилка должна включаться в соответствующую розетку, установленную и заземленную в соответствии с действующими нормами и правилам.

ОПАСНОСТЬ – неправильное подключение проводника заземления может привести к поражению электрическим током. В случае возникновения сомнений относительно выполненного заземления свяжитесь с квалифицированным электриком или специалистом отдела обслуживания для проведения проверки. Запрещается изменять конструкцию вилки, поставляемой с устройством, если она не подходит к используемой розетке; обратитесь к квалифицированному электрику для выполнения установки необходимой розетки.

Устройство предназначено для эксплуатации в сети **220 В (230 В)** и оснащено вилкой, аналогичной изображенной ниже. Для подключения к 2-полюсной розетке, не подходящей к стандартной вилке, возможно использование временного переходника, аналогичного приведенному ниже. Временный переходник может быть использован до тех пор, пока квалифицированный электрик не выполнит установку розетки, заземленной надлежащим образом (как показано ниже). Зеленый контакт или аналогичный ему вывод в переходнике должен быть

подключен к Постоянному заземлению, например, к выводу заземления розетки. При использовании переходника его необходимо закрепить на месте при помощи металлического винта.



ИНСТРУКЦИЯ ПО ЭКСПЛУАТАЦИИ

- **ЗАПРЕЩАЕТСЯ** эксплуатировать тренажер без понимания результатов изменения рабочих режимов на компьютере.
- Помните, что сопротивление и наклон меняются постепенно. Установите желаемый уровень сопротивления на компьютере и отпустите кнопку регулировки. Компьютер постепенно выполнит команду.
- **ЗАПРЕЩАЕТСЯ** эксплуатация тренажера во время грозы. В электросети возможны скачки напряжения, способные вывести из строя узлы тренажера. Во время грозы необходимо отключить тренажер от сети питания.
- Соблюдайте осторожность при выполнении других действий во время упражнения на тренажере: просмотр телевизора, чтение и т.д. Подобные отвлекающие факторы могут привести к травме.
- **ЗАПРЕЩАЕТСЯ** заходить и сходить с беговой дорожки во время движения бегового полотна. Беговые дорожки **SOLE** начинают движение на очень низкой скорости, поэтому нет необходимости стоять на направляющих во время начала движения. Просто становитесь на полотно по мере постепенного ускорения, после того как научитесь пользоваться тренажером.
- Во время изменения настроек (угол наклона, скорость и т.д.) держитесь за рукоятку или поручень.
- Запрещается прикладывать чрезмерное усилие на кнопки управления. Для срабатывания достаточно легкого касания пальцем. Если кнопки не реагируют на нормальное прикосновение, обратитесь к представителю компании **SOLE**.

ПРАВИЛА ТЕХНИКИ БЕЗОПАСНОСТИ

С данным устройством поставляется страховочный шнур. Он имеет простую магнитную конструкцию и должен использоваться постоянно. Он необходим для обеспечения вашей безопасности на тот случай, если вы упадете или переместитесь к крайней задней точке полотна. Натяжение страховочного шнура остановит движение полотна.

Правила эксплуатации:

1. Установите магнит на соответствующий участок консоли между. Без выполнения данного действия беговая дорожка работать не будет. Удаление магнита также защищает беговую дорожку от неавторизованного использования.
2. Надежно закрепите пластиковую клипсу на вашей одежде для обеспечения необходимого натяжения.

Примечание: Крепление клипсы должно быть выполнено таким образом, чтобы не допустить ее падения. Ознакомьтесь с функциями и ограничениями устройства. При удалении магнита с консоли беговая дорожка останавливается через один-два шага в зависимости от скорости. При нормальной работе используйте красный переключатель **Стоп**.

Если на консоли появляется надпись "Safety key removed, machine stopped, click Replace the key to Operate" (Ключ безопасности удален, тренажер остановился, верните его на место для продолжения работы), верните ключ безопасности на место для продолжения эксплуатации беговой дорожки.

ПРАВИЛА ТЕХНИКИ БЕЗОПАСНОСТИ

ПРОЧИТАЙТЕ ПЕРЕД РАСПАКОВКОЙ СКЛАДНОЙ БЕГОВОЙ ДОРОЖКИ

В случае неправильной распаковки складной беговой дорожки, вы можете получить серьезные травмы.

Вокруг основания беговой дорожки установлен фиксирующий ремень на застежке «липучка», который предотвращает беговую дорожку от случайного раскладывания во время транспортировки. Если данный ремень будет снят неправильно, беговая дорожка может неожиданно открыться, тем самым, причинив травмы стоящим рядом с беговой дорожкой.

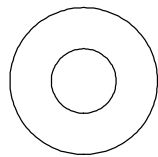
Для обеспечения собственной безопасности при снятии ремня, пожалуйста, убедитесь, что беговая дорожка стоит прямо на земле, в положении, в котором вы бы использовали ее. Не включайте беговую дорожку, пока не снимите ремень. Это может привести к запуску механизма складывания беговой дорожки. Если конец ремня (вам нужно будет дотянуться до него) оказался под беговой дорожкой, попытайтесь схватить его, не наклоняя беговую дорожку.

ТАБЛИЦА ПРОФИЛАКТИЧЕСКОГО ОБСЛУЖИВАНИЯ

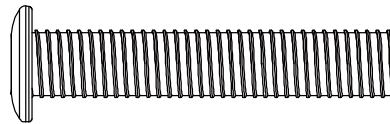
Уборка под крышкой двигателя и проверка проводки (раз в 2)	Уборка и проверка полотна на смазку (раз в 2 месяца)	Смазка полотна (каждые 90 часов или ранее при необходимости)	Проверка натяжения полотна (ежемесячно) Регулировка при	Дата

F85 КОНТРОЛЬНЫЙ ПЕРЕЧЕНЬ ДЕТАЛЕЙ

3 КРЕПЕЖ ШАГ 3



#106. $\varnothing 3/8'' \times \varnothing 19 \times 1.5T$
Шайба плоская (8 шт)

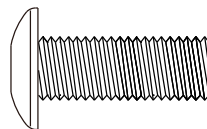


#86. $3/8'' \times UNC16 \times 2''$
Болт с плоской головкой (8 шт)

4 КРЕПЕЖ ШАГ 4

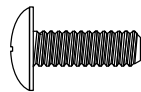


#113. $\varnothing 10 \times 1.5T$
Шайба разрезная (4 шт)



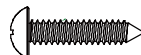
#139. $3/8'' \times 1/2''$
Болт с круглой головкой (4 шт)

5 КРЕПЕЖ ШАГ 5



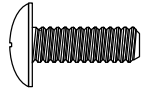
#127. $M5 \times 15m/m$
Винт с крестообразным шлицем (4 шт)

6 КРЕПЕЖ ШАГ 6

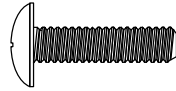


#175. $3.5 \times 16m/m$
Винт для листового металла (4 шт)

7 КРЕПЕЖ ШАГ 7

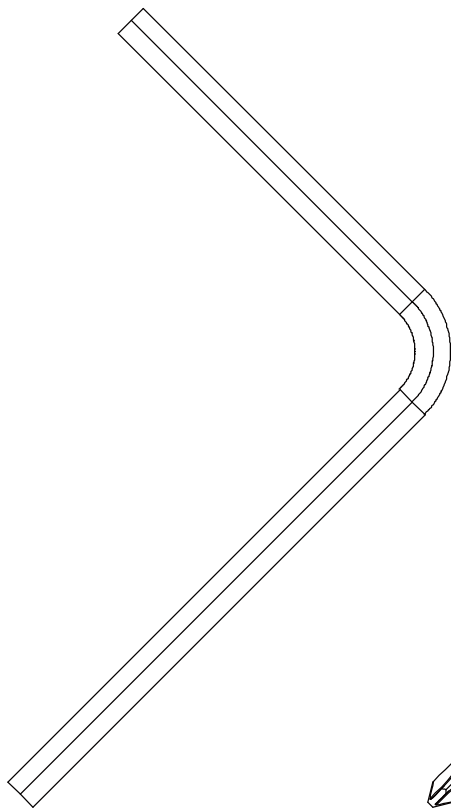


#127. M5 × 15м/м_
Винт с крестообразным
шлицем (4 шт)

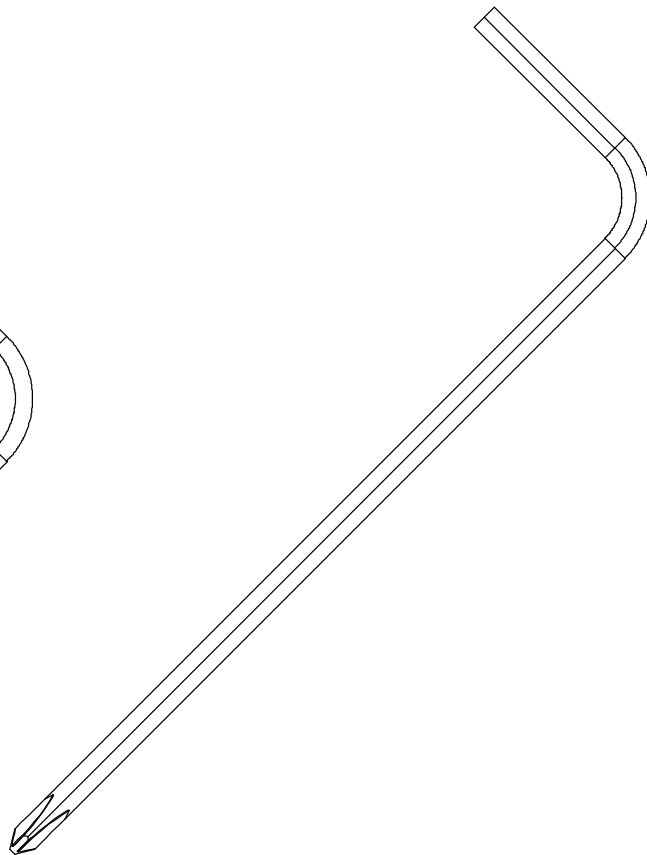


#74. M5 × 25м/м_
Винт с крестообразным
шлицем (2 шт)

СБОРОЧНЫЕ ИНСТРУМЕНТЫ



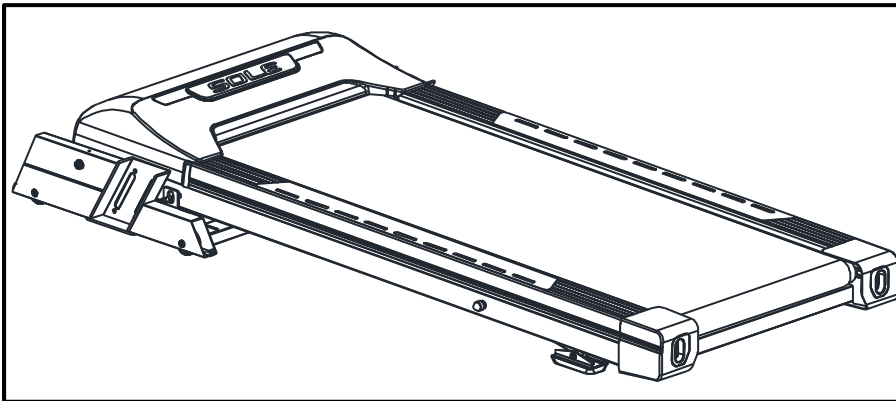
#132. L-образный торцевой
ключ М6



#131. Комбинированный шестигранный
ключ с отверткой для крестообразного
паза

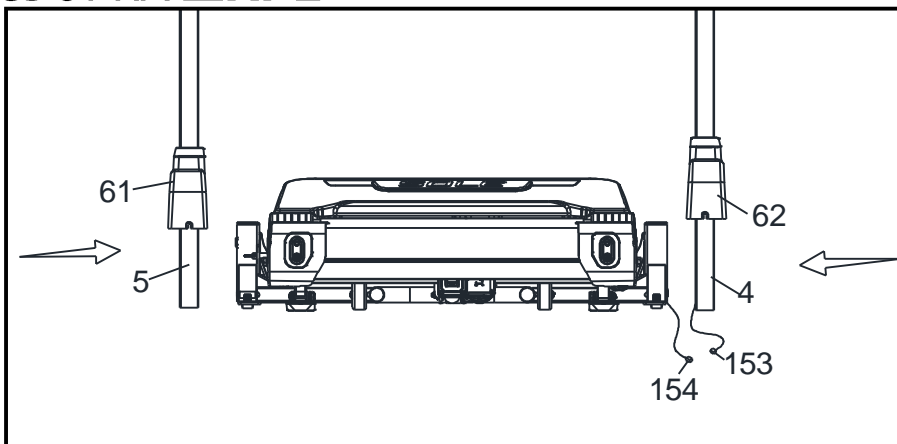
F85 ИНСТРУКЦИИ ПО СБОРКЕ

1 СБОРКА ШАГ 1



1. Достаньте беговую дорожку из коробки и положите ее на ровный пол. Задняя часть должна быть не менее чем в 1 метре от стены. Снимите пластиковую упаковку и пенопласт с нижней части тренажера перед удалением ремня с липучкой. **Наклон тренажера в сторону после удаления ремня может привести к складыванию и резкому поднятию тренажера вверх. Это может привести к серьезным травмам!**

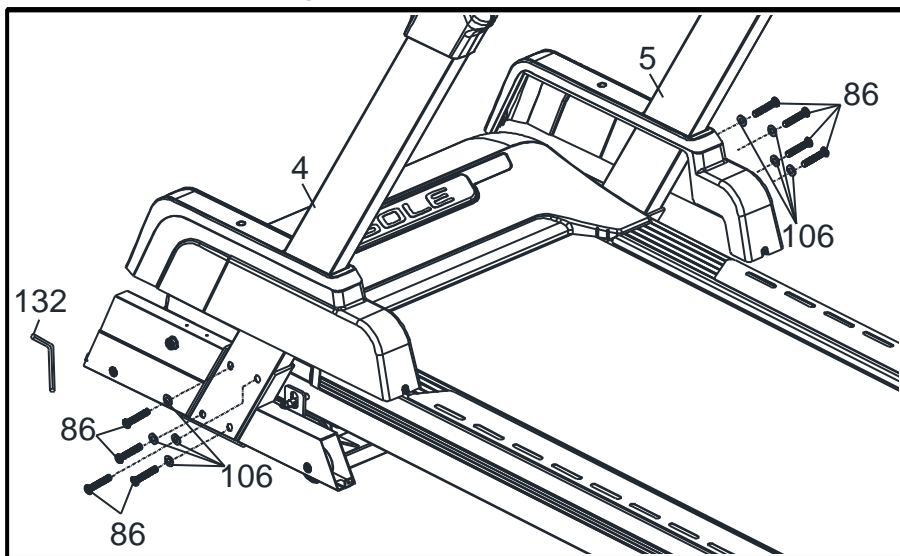
2 СБОРКА ШАГ 2



1. Вставьте левую стойку (5) в кожух рамы основания (Л) (61), а правую стойку (4) в кожух рамы основания (П) (62) и подключите кабель компьютера 6P (средний) (153) к кабелю компьютера 6P (нижнему) (154).

Перед сборкой оборудования и переходом к Шагу 3, убедитесь, что кабели, которые вы только что подключили, не будут зажаты между стальными трубками. Иначе это может привести к проблемам и неправильной работе беговой дорожки.

3 СБОРКА ШАГ 3



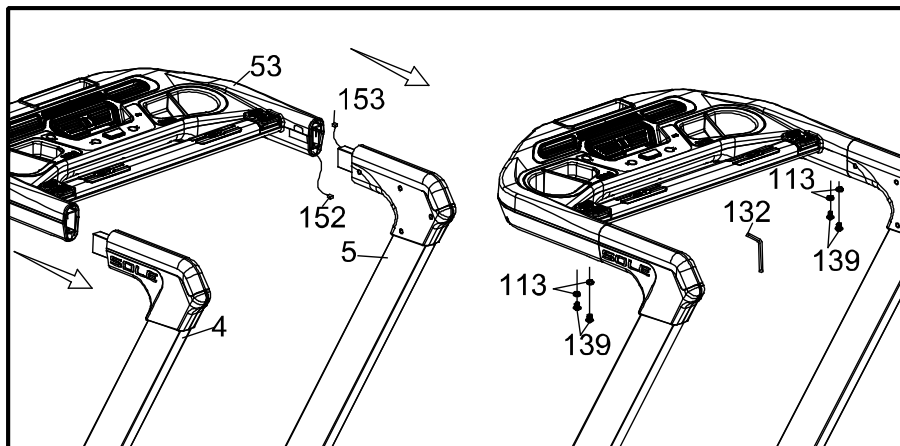
КРЕПЕЖ ШАГ 3

#106. $\varnothing 3/8" \times \varnothing 19 \times 1.5T$ _ Плоская шайба (8 шт)
#86. $3/8" \times UNC16 \times 2"$ _ Болт с плоской головкой (8 шт)

1. Вставьте правую и левую стойки (4) и (5) в раму основания (2) и используйте L-образный торцевой ключ (132), чтобы затянуть 8 болтов с плоской головкой (86) и 8 плоских шайб (106).

Не затягивайте болты полностью до завершения Шага 5.

4 СБОРКА ШАГ 4



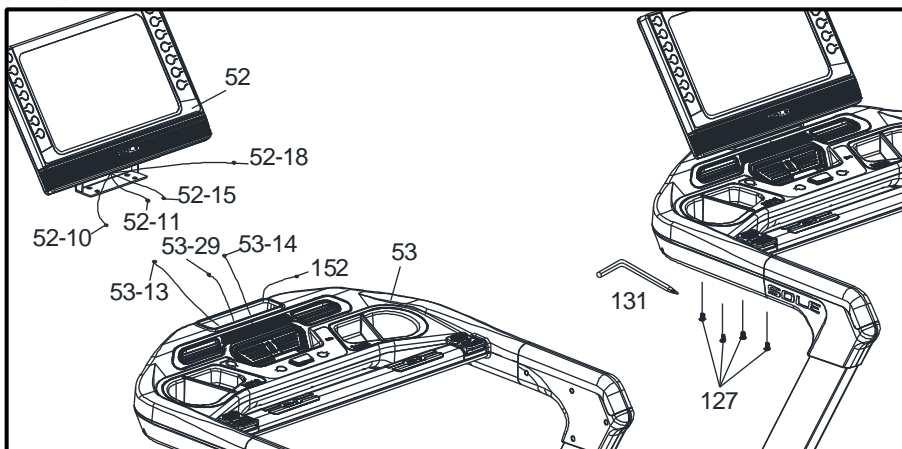
КРЕПЕЖ ШАГ 4

#113. $\varnothing 10 \times 1.5T$ _ Разрезная шайба (4 шт)
#139. $3/8" \times 1/2"$ _ Болт с круглой головкой (4 шт)

1. Подключите кабель компьютера БР (средний) (153) к кабелю компьютера БР (верхнему) (152), затем вставьте консоль в сборе (нижнюю секцию) (53) в правую и левую стойки (4) и (5) и используйте L-образный торцевой ключ (132), чтобы затянуть 4 болта с круглой головкой (139) и 4 разрезные шайбы (113).

Перед сборкой оборудования и переходом к Шагу 5, убедитесь, что кабели, которые вы только что подключили, не будут зажаты между стальными трубками. Иначе это может привести к проблемам и неправильной работе беговой дорожки.

5 СБОРКА ШАГ 5



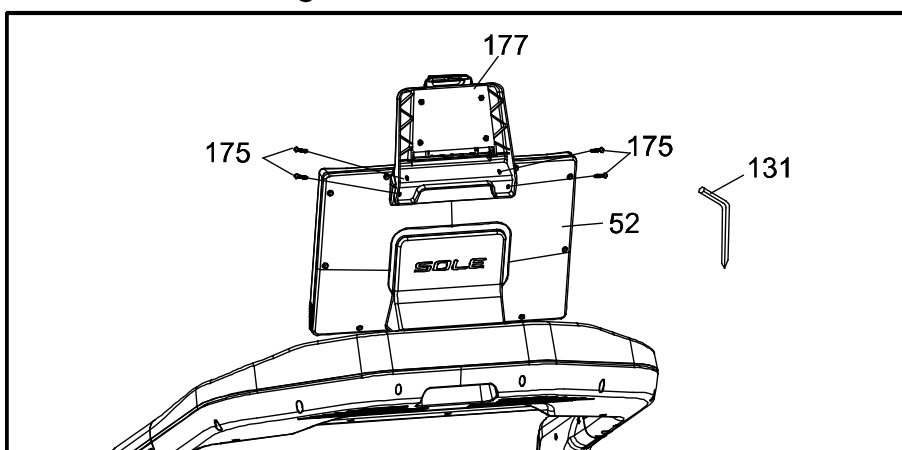
КРЕПЕЖ ШАГ 5

#127. М5 × 15м/м_
Винт с
крестообразным
шлицем (4 шт)

1. Подключите кабель компьютера 9P (верхний) (**52-10**) к кабелю компьютера 9P (нижнему) (**53-13**), а затем подключите кабель компьютера 4P (верхний) (**52-11**) к кабелю компьютера 4P (нижнему) (**53-29**), а затем кабель компьютера 7P (верхний) (**52-15**) к кабелю компьютера 7P (нижнему) (**53-14**), и кабель компьютера 6P (**52-18**) к кабелю компьютера 6P (верхнему) (**152**).
2. Установите консоль в сборе (верхнюю секцию) (**52**) на консоль в сборе (нижнюю секцию) (**53**) и используйте комбинированную отвертку М5 (**131**), чтобы затянуть 4 винта с крестообразным шлицем (**127**).

ПРИМЕЧАНИЕ: Затяните все винты после окончания сборки всех компонентов.

6 СБОРКА ШАГ 6

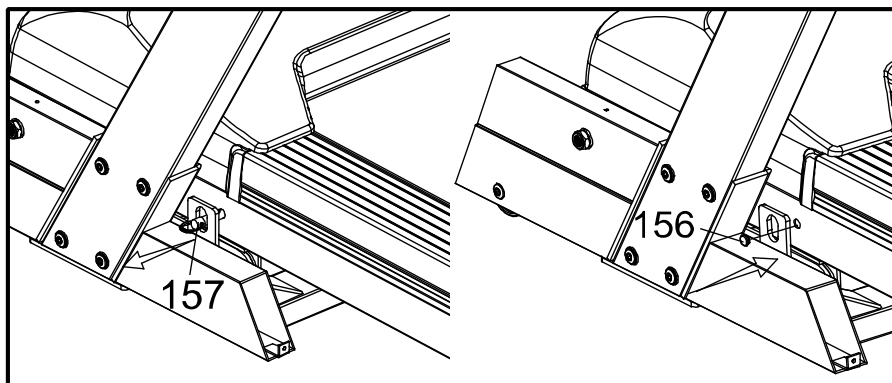


КРЕПЕЖ ШАГ 6

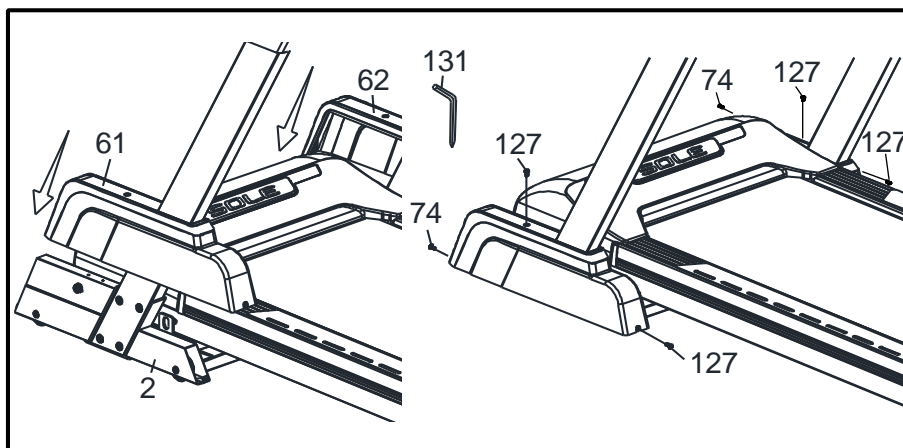
#175. 3.5 × 16м/м_
Винт для листового
металла (4 шт)

1. Установите подставку для планшета (**177**) на консоль в сборе (верхнюю секцию) (**52**) и, используя торцевой ключ М5 и отвертку для крестообразного паза (**131**), затяните 4 винта для листового металла (**175**).

7 СБОРКА ШАГ 7



Примечание: достаньте шпильку фиксации в сборе (157) и вставьте на ее место колпачок (156) во время использования тренажера.



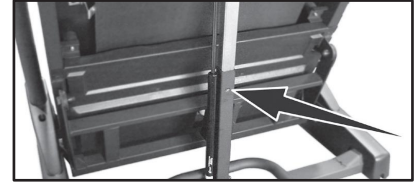
1. Установите левый (61) и правый (62) кожухи основания (2) и используйте комбинированную отвертку M5 (131), чтобы затянуть 4 винта с крестообразным шлицем (127) и 2 винта с крестообразным шлицем (74) на раме основания (2).

ИНСТРУКЦИЯ ПО СКЛАДЫВАНИЮ

Запрещается предпринимать попытки перемещения изделия, если оно предварительно не было сложено и заблокировано. Во избежание случайного повреждения отключите силовой кабель от передней части устройства. Для перемещения устройства в необходимое положение используйте обе рукоятки.

■ ЧТОБЫ СЛОЖИТЬ БЕГОВУЮ ДОРОЖКУ

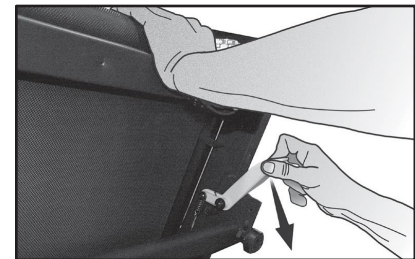
Убедитесь, что у беговой дорожки минимальный наклон. Поднимайте деку беговой дорожки до тех пор, пока телескопическая трубка по центру деки не зафиксируется.



■ ЧТОБЫ РАЗЛОЖИТЬ БЕГОВУЮ ДОРОЖКУ

Слегка надавите* рукой на деку беговой дорожки вперед. Потяните вниз рычаг разблокировки и медленно опустите деку на пол. Дека начнет опускаться сама примерно на уровне пояса.

- * В районе заднего ролика, чтобы уменьшить давление на систему блокировки.



ИНСТРУКЦИИ ПО ТРАНСПОРТИРОВКЕ

Беговая дорожка оборудована транспортировочными колесиками, которые доступны, когда дорожка находится в сложенном состоянии. Просто катите беговую дорожку после складывания.

ЭКСПЛУАТАЦИЯ БЕГОВОЙ ДОРОЖКИ

ЗНАКОМСТВО С ПАНЕЛЬЮ УПРАВЛЕНИЯ

F85 КОНСОЛЬ



НАЧАЛО РАБОТЫ

F85 КОНСОЛЬ

Включите питание беговой дорожки, подключив ее в соответствующую розетку, затем нажмите кнопку питания, расположенную на передней части тренажера, под коробом двигателя. Убедитесь, что **ключ безопасности** установлен на свое место, т.к. без него тренажер не будет работать (см. шаг сборки 7 для справки).



ВНИМАНИЕ

РЕЖИМ СНА Ваша консоль имеет режим сна с различными функциями:

ВКЛ Консоли переходит в режим энергосбережения спустя 15 минут отсутствия активности.

ВЫКЛ Консоль будет работать, пока подается питание.

ПРОДАЖА Консоль будет показывать рекламное видео спустя 3 минуты отсутствия активности.

Включите режим сна в меню Настройки на **ЖК-экране**, чтобы активировать одну из трех функций.

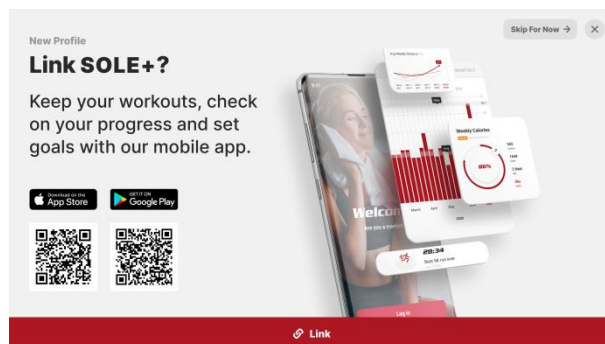
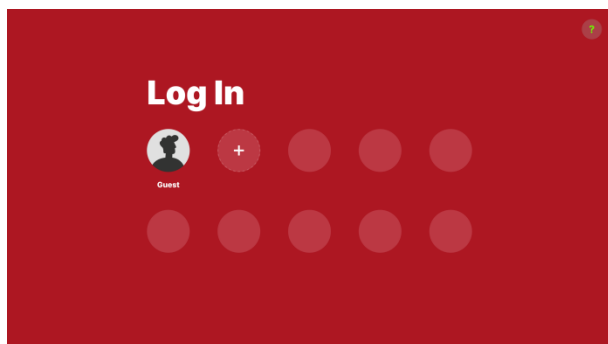
ЭКСПЛУАТАЦИЯ КОНСОЛИ

Используйте консоль с сенсорным экраном, чтобы выбирать множество предварительно установленных программ тренировок и фитнес-тестов, а также наслаждаться любимым мультимедийным контентом в ходе тренировки.

Изображения пользовательского интерфейса (UI) в руководстве отражают версию программного обеспечения на момент выпуска устройства. Версия программного обеспечения может время от времени обновляться, чтобы включать новые функции или устранять любые ошибки при подключении к Интернету. Эти обновления могут изменить изображения пользовательского интерфейса на консоли и больше не соответствовать изображениям в руководстве пользователя.

Начало работы

При первом запуске консоль предложит либо войти как гость, либо создать новый профиль. Рекомендуется настроить собственный профиль: он позволяет тренажеру запоминать ваши физические параметры, любимые программы и шаблоны; у вас будет собственная программа с настраиваемой интенсивностью, а записи о тренировках можно будет синхронизировать с мобильным приложением SOLE+. Нажмите +, чтобы создать новый профиль. Можно создать максимум 9 профилей. Каждый профиль может быть защищен паролем.

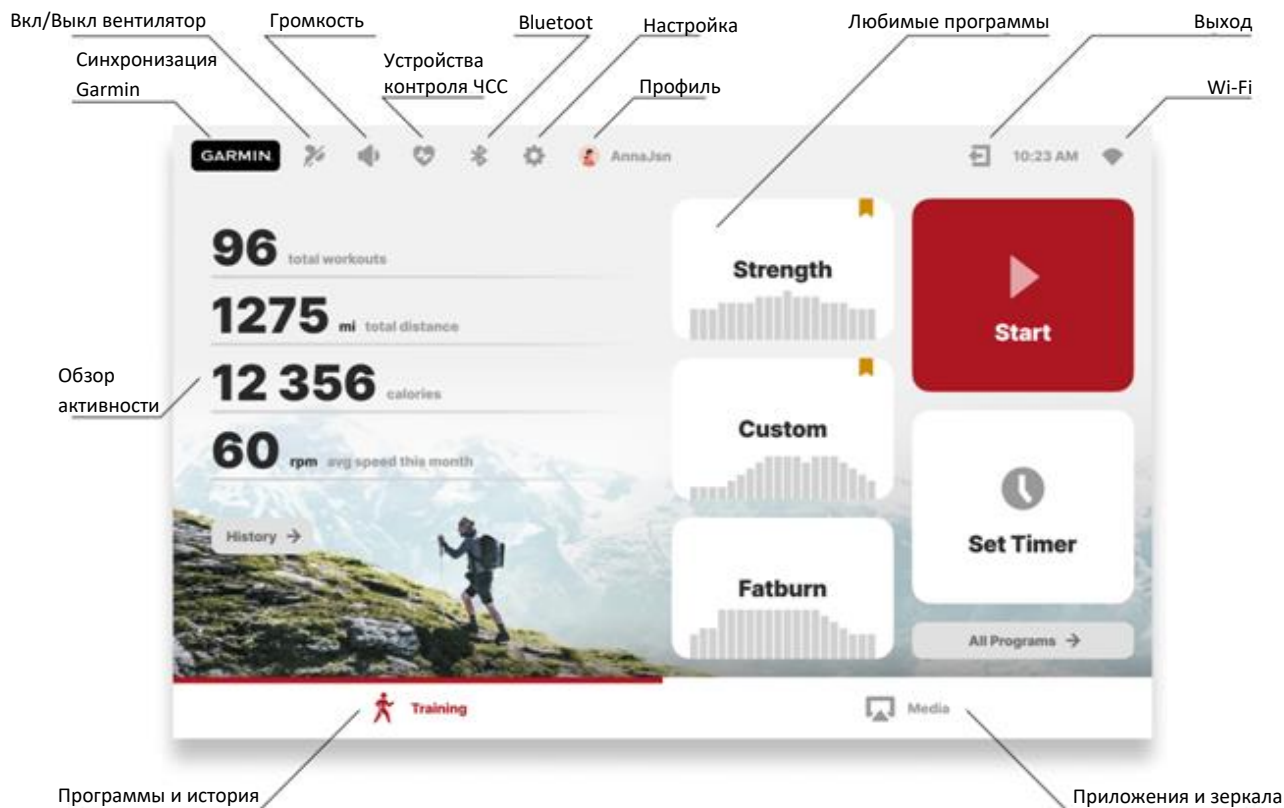


Чтобы связать учетную запись SOLE+, отсканируйте QR-код на экране консоли, чтобы сначала загрузить мобильное приложение. После установки приложения и завершения регистрации нажмите «Подключить» в нижней части экрана консоли, затем откройте камеру для сканирования QR-кода в приложении SOLE+ и еще раз отсканируйте QR-код, чтобы связать свой локальный профиль с профилем SOLE+. Имейте в виду, что ваш профиль на консоли не может быть связан с несколькими учетными записями SOLE+ одновременно. Если вы пропустите этот шаг, вы сможете снова получить к нему доступ позже в настройках профиля.

Домашний экран

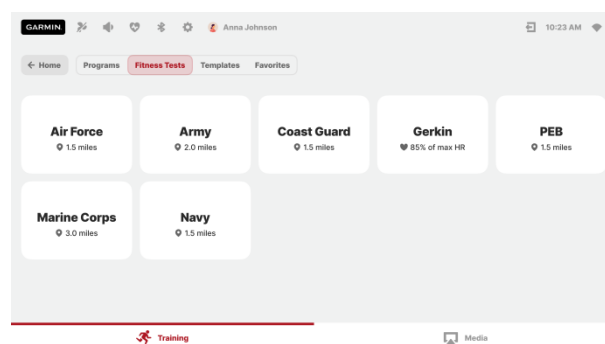
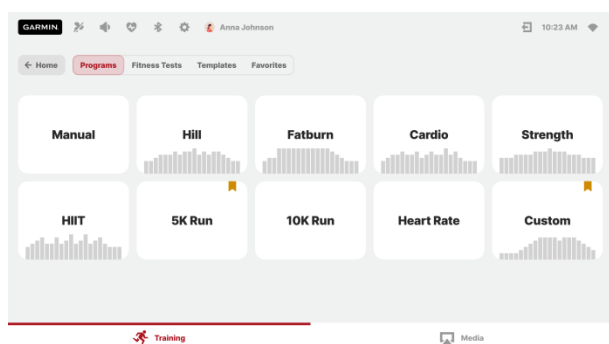
На главном экране раздела «Тренировка» отображается обзор вашей активности, а также ярлыки для наиболее часто используемых режимов тренировки: Быстрый старт, тренировка с ручным управлением («Таймер») и до 3 программ, отмеченных вами, как ваши избранные, расположены на этой странице для быстрого доступа.

Если вы зашли как гость, здесь вы можете установить свой возраст и вес; это поможет тренажеру более точно рассчитать сводку вашей тренировки.

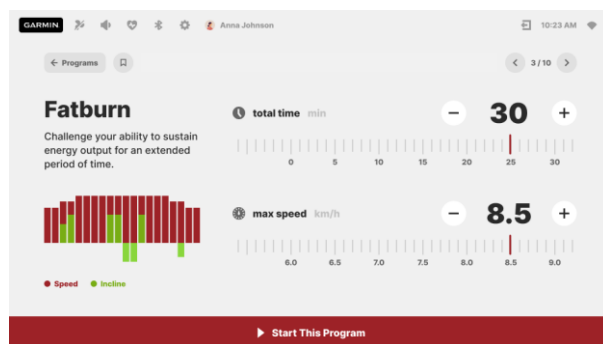
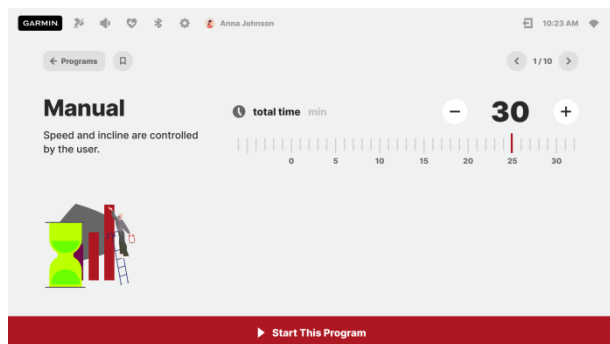


Программы тренировок

Чтобы получить доступ ко всем доступным категориям программ, нажмите «Все программы» на главном экране. Оказавшись в этом меню, вы можете использовать вкладки в верхней части экрана для переключения между всеми программами, шаблонами и избранным.



Коснитесь любой из карточек программы, чтобы открыть страницу настройки программы, где вы можете узнать больше о программе, задать параметры тренировки или продолжить просмотр, нажимая кнопки со стрелками в правом верхнем углу экрана. Чтобы настроить параметры тренировки, вы можете перетащить бегунок, нажать на клавиши + и – или нажать на число, чтобы открыть цифровую клавиатуру и ввести значение напрямую.

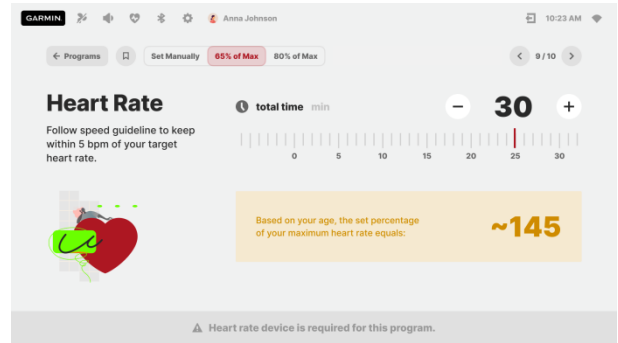
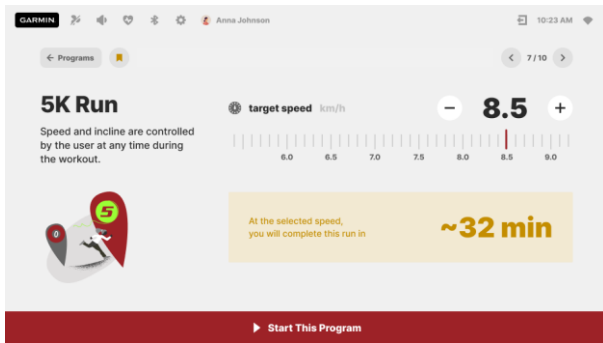


Ручная (Таймер) программа представляет собой тренировку с установленным временем, во время которой уровень сопротивления и наклон регулируются вручную в любой момент во время тренировки.

Холм, Сжигание жировой ткани, Кардио, Силовая и НИТ следуют предварительно заданному уровню и шаблонам изменения наклона. Настройки «Общее время» и «Максимальный уровень» определяют продолжительность и общую интенсивность тренировки.

Уровни скорости и наклона для каждого сегмента программы показаны в таблице ниже. Значения скорости представляют собой процент от максимальной скорости, которая была установлена перед запуском. Например, если была установлена максимальная скорость 10,0 км/ч, а на графике указано значение 20, значит, скорость в этом сегменте будет 2,0 км/ч. Если значение в таблице равно 100, скорость этого сегмента будет равна максимальной скорости, которую вы установили перед тренировкой. Значения наклона являются абсолютными.

Программа		Разминка	1	2	3	4	5	6	7	8	9	10	11	12	13	14	15	16	17	18	19	20	Заминка				
Холм	Скорость	40	40	50	66	66	66	66	88	88	88	100	100	100	100	100	88	88	88	100	88	66	66	50	40	40	
	Наклон	0	0	0	0	0	4	8	8	-4	7	7	-5	-5	7	8	9	-4	-4	-5	5	-3	0	0	0	0	0
Сжигание жировой ткани	Скорость	40	40	50	75	75	88	88	100	100	100	100	100	100	100	100	100	100	100	88	88	75	75	50	40	40	
	Наклон	0	0	0	0	0	4	6	0	0	0	0	6	6	-4	-4	6	0	0	0	0	-3	0	0	0	0	0
Кардио	Скорость	40	40	50	66	66	66	75	75	88	88	75	75	88	66	88	75	100	100	88	75	75	66	66	50	40	40
	Наклон	0	0	0	0	0	4	4	4	-3	4	4	-2	-2	3	3	3	-2	-2	3	0	0	0	0	0	0	0
Силовая	Скорость	40	40	50	66	66	66	75	75	75	75	88	88	100	100	100	88	88	88	100	88	75	66	66	50	40	40
	Наклон	0	0	0	0	0	4	6	8	10	10	-3	-5	-5	8	8	10	-4	-4	6	8	-5	0	0	0	0	0
НИТ	Скорость	40	40	50	75	75	100	50	100	50	100	50	100	50	100	50	100	50	100	50	100	100	100	50	40	40	
	Наклон	0	0	0	0	0	4	0	4	0	4	0	4	0	4	0	4	0	4	0	4	0	0	0	0	0	0



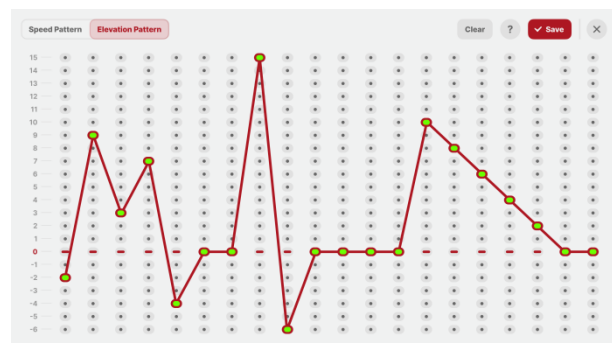
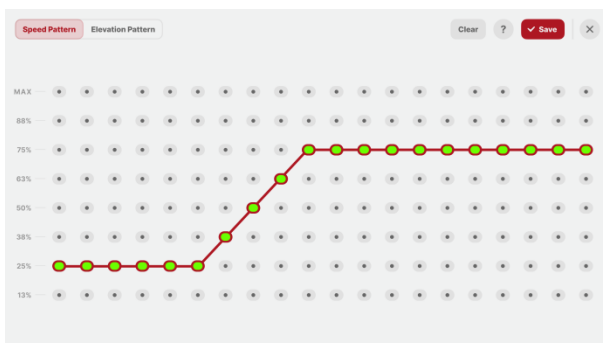
Программы 5K Run, 10K Run автоматически устанавливают целевое расстояние для тренировки (5 км и 10 км соответственно). На странице настройки программы консоль покажет расчетное общее время для этой пробежки на основе выбранной целевой скорости. Программа заканчивается, когда целевое расстояние достигнуто.

Программа **Контроль ЧСС** использует наклон для контроля частоты сердечных сокращений. Уровень сопротивления постепенно увеличивается, пока вы не достигнете целевой ЧСС, а затем автоматически настраивается, чтобы удерживать вас в пределах 5 ударов в минуту от вашей цели. Для этой программы необходим датчик контроля ЧСС.

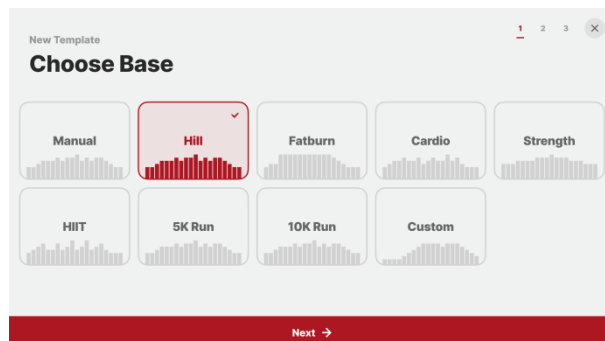
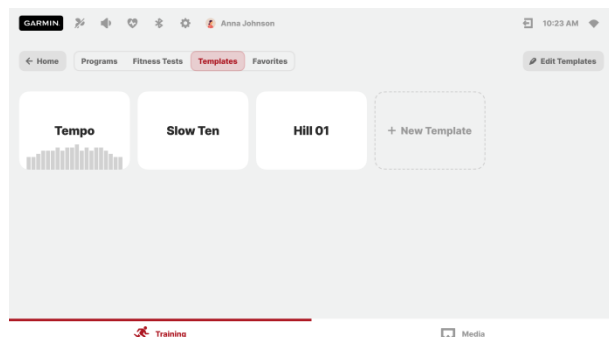
На странице настройки программы вы можете либо напрямую установить целевое количество ударов в минуту, либо выбрать 60% или 80% от максимальной ЧСС, прогнозируемой в соответствии с возрастом, что позволит тренажеру автоматически рассчитать вашу цель. Выбирая второй вариант, убедитесь, что вы сообщили тренажеру, сколько вам лет, иначе расчеты будут основаны на значениях по умолчанию. Программа завершается, когда время истекло, или если ваша ЧСС на 20% выше целевой.

Ручная программа — это программа с полностью настраиваемыми шаблонами интенсивности. На странице программы нажмите «Добавить шаблон», чтобы начать редактирование. Соедините точки от самого простого внизу до самого сложного вверху. Созданные шаблоны можно редактировать в любое время. Продолжительность каждого сегмента зависит от выбранного общего времени — вы можете установить его прямо перед стартом.

Значения скорости являются относительными, а максимальный показатель можно менять перед каждой тренировкой; все сегменты будут отрегулированы пропорционально. Значения наклона являются абсолютными и варьируются от 0 до 15. Шаблон наклона не является обязательным.



Шаблоны — это предварительно установленные программы с сохраненным набором параметров. Программы могут быть сохранены как шаблоны после завершения, или вы можете создать их с нуля на вкладке «Шаблоны»: нажмите кнопку «Новый шаблон», выберите базовую программу, затем сохраните ее с измененными свойствами. Можно сохранить не более 12 программ-шаблонов. Чтобы удалить ненужные шаблоны, нажмите «Редактировать шаблоны» на вкладке «Шаблоны».



Программу можно пометить как **Избранную**. Прямо на главном экране появится до 3 избранных программ, чтобы вам было легче получить к ним доступ. Чтобы «лайкнуть» программу, откройте страницу настройки программы и коснитесь значка «ленты» в левом верхнем углу экрана. Вы можете найти все отмеченные программы на вкладке «Избранное»: чтобы удалить ярлык, нажмите «Редактировать избранное» или перейдите непосредственно на страницу настройки программы и снимите значок «лента».

После того, как вы определились с программой, нажмите кнопку «Начать эту программу» на экране или физическую кнопку СТАРТ на тренажере, чтобы начать тренировку.

Фитнес-тест

Выберите один из 7 вариантов на вкладке Фитнес-тесты. Нажмите на карточку теста, чтобы открыть страницу настройки теста. Убедитесь, что физические параметры, отображаемые на этой странице, верны: эти данные могут повлиять на ход теста и его результаты; если данные неточны, нажмите «Редактировать параметры», чтобы изменить цифры.

Перед тестированием:

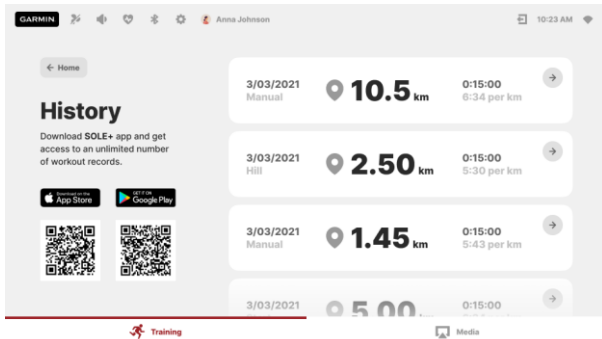
- убедитесь, что хорошо себя чувствуете; проконсультируйтесь с врачом перед выполнением любых упражнений, если вы старше 35 лет или у вас есть какие-либо ранее существовавшие заболевания;
- обязательно проведите разминку и растяжку перед тестом;
- не употребляйте кофеин перед тестом.

Протокол Gerkin — это субмаксимальный тест VO₂ (объем кислорода), который попеременно увеличивает скорость и наклон, пока вы не достигнете 85% от вашей максимальной ЧСС (для этого теста требуется пульсометр). Время, необходимое для достижения 85%, определяет результат теста (VO₂ Max). Тест начинается с 3-минутной разминки на более низкой скорости.

Военно-воздушные силы, армия, флот, береговая охрана, КОФ и корпус морской пехоты — это военные тесты США, которые измеряют время, необходимое вам для преодоления определенного расстояния. Скорость регулируется вручную.

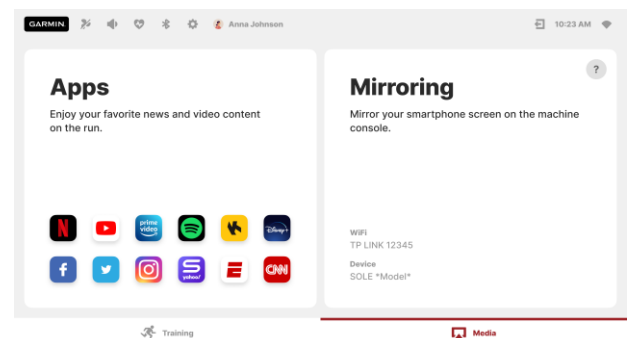
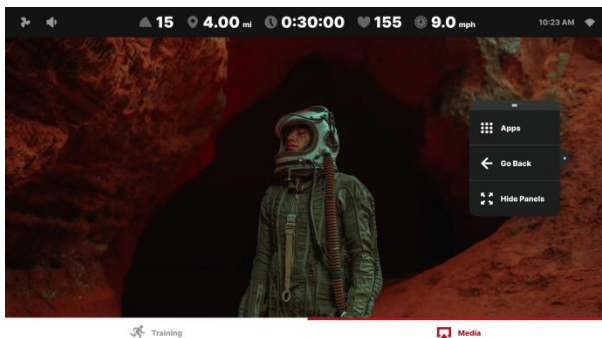
История

Чтобы просмотреть записи о последних тренировках, нажмите «История» на главном экране раздела «Тренировки». На консоли можно хранить до 10 записей, но вы можете получить доступ к полной истории тренировок, если свяжете свой профиль с мобильным приложением SOLE+. Нажмите на предварительный просмотр записи, чтобы увидеть полную сводку. Каждый пользователь может видеть только свои тренировки.



Мультимедиа

Нажмите на правую вкладку нижней панели, чтобы получить доступ к разделу «Медиа». Выбирайте из множества предварительно установленных сторонних приложений или используйте функцию зеркал, чтобы транслировать контент со смартфона прямо на экран консоли. Для получения подробных инструкций нажмите на значок «?».



После включения контента используйте плавающую панель для навигации и работы в полноэкранном режиме. Коснитесь верхнего края панели и перетащите панель по экрану, чтобы найти для нее идеальное место, где она не будет мешать вам взаимодействовать с контентом. Нажмите «Скрыть панели», чтобы войти в полноэкранный режим без статистики сверху и вкладок внизу, и «Показать панели», чтобы вернуть их обратно. Используйте кнопку со стрелкой в правой части панели, чтобы скрыть и показать текстовые метки: это позволяет еще больше уменьшить размер панели. Нажмите «Приложения», чтобы вернуться к выбору источников контента.

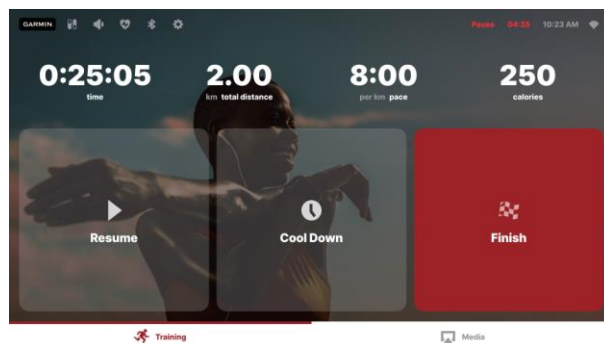
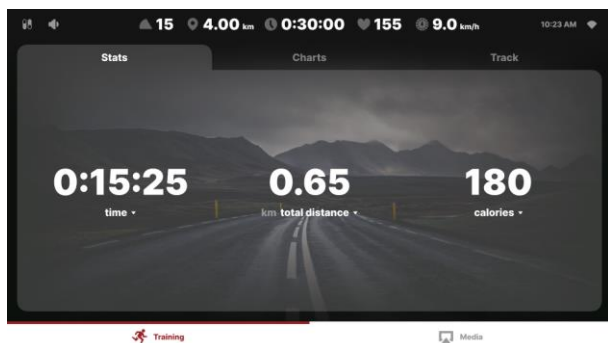
Режим тренировки

После начала тренировки после короткого обратного отсчета консоль перейдет в режим тренировки. Фазы Разминки и Заминки можно пропустить, нажав «Пропустить».

Во время тренировки переключайтесь между режимами «Статистика», «Диаграммы» и «Отслеживание» в разделе «Тренировка» или перейдите в раздел «Мультимедиа», чтобы наслаждаться любимым медиаконтентом. В разделе «Статистика» вы можете выбрать параметры, которые хотите отобразить, нажав на число.

Используйте физические клавиши для регулировки уровня сопротивления и наклона. Нажмите физическую кнопку СТОП, чтобы приостановить тренировку. Здесь вы можете вернуться к тренировке или закончить тренировку и просмотреть сводку. Через 5 минут бездействия в режиме паузы тренировка автоматически завершится.

Фактическая работа тренажера может немного отличаться от описания в руководстве.



Новое приложение «Sole» работает на устройствах на платформе Apple и Android!

Для того чтобы помочь вам достичь своих целей в тренировках, Sole добавил замечательную новую функцию для всех наших устройств. Ваш новый тренажер оснащен передатчиком Bluetooth®, который позволит ему взаимодействовать с выбранными телефонами или планшетами с помощью приложения SOLE+.

Просто скачайте бесплатное приложение SOLE+ из Apple Store или Google Play, а затем следуйте инструкциям в приложении для синхронизации с вашим тренажером.

Вы можете нажать клавишу «ДИСПЛЕЙ» в приложении, чтобы ознакомиться с текущими данными тренировки. По завершении тренировки нажмите в приложении «ЗАВЕРШИТЬ И СОХРАНИТЬ ТРЕНИРОВКУ», чтобы сохранить данные тренировки.

Наше новое приложение SOLE+ также позволяет синхронизировать данные тренировки с одним из многих фитнес-сайтов, которые мы поддерживаем: iHealth, MapMyFitness, Record MyFitnessPal или Fitbit и др.

Синхронизация приложения с тренажером:

1. Загрузите приложение, просканировав QR-код справа.
2. Откройте приложение на своем устройстве (телефоне или планшете) и убедитесь, что на вашем устройстве (телефоне или планшете) включен Bluetooth®.
3. Нажмите на значок Bluetooth в приложении, чтобы найти ваш тренажер Sole+ (показан справа).




4. В списке результатов сканирования Bluetooth® выберите устройство для подключения. Когда приложение и тренажер будут синхронизированы, на дисплее консоли тренажера загорится значок Bluetooth®. Нажмите «ДИСПЛЕЙ», теперь вы можете начать использовать приложение Sole+.
5. После окончания тренировки, нажмите в приложении «ЗАВЕРШИТЬ И СОХРАНИТЬ ТРЕНИРОВКУ», чтобы сохранить данные тренировки, и вам будет предложено синхронизировать ваши данные с каждым доступным облачным сайтом для фитнеса. Обратите внимание, что вам нужно будет загрузить соответствующее совместимое фитнес-приложение, например Apple Health, Google Fit, Strava, MapMyFitness или Fitbit и т. д., чтобы значок был активным и доступным.

Примечание: Ваше устройство должно поддерживать операционную систему не ниже iOS 13.1 или Android 8.0, чтобы приложение Sole+ работало должным образом.

Тренажер может проигрывать музыку через беспроводное Bluetooth-подключение. Включите функцию Bluetooth на мобильном телефоне или планшете. Найдите Bluetooth-устройство «Vt-speaker». Выберите его для подключения. Теперь ваше устройство может передавать музыку на тренажер.

Устройство Bluetooth тренажера (BLE 5.0) также можно подключить к беспроводному нагрудному кардиопоясу Bluetooth (BLE 5.0). Нагрудный кардиопояс может принимать сигналы, даже если приложение уже используется. Вы можете сначала надеть нагрудный кардиопояс с беспроводной связью Bluetooth, а затем начать подключение. Во время соединения консоль будет показывать значение ЧСС через Bluetooth.

При успешном подключении к нагрудному кардиопоясу по Bluetooth загорается значок  , после чего отображается ЧСС. Значок погаснет, если нагрудный кардиопояс с Bluetooth для измерения пульса отсоединен.

Беспроводная зарядка

Функция беспроводной зарядки:

Заряжайте свое устройство во время тренировки, поместив его в зоне беспроводной зарядки.

Примечание:

** Ваше устройство должно находиться в альбомной ориентации для наиболее эффективной зарядки.

** Значок «зарядки» вашего устройства показывает, что оно заряжается.

*** Беспроводная зарядка обеспечивает до 10 Ватт мощности, чего достаточно для беспроводной зарядки многих мобильных телефонов.



ПРОГРАММЫ ЧСС

Несколько слов о ЧСС, перед тем как начать:

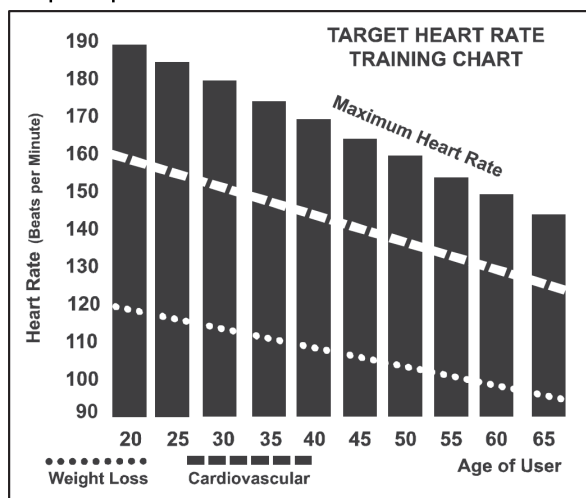
Из-за преимуществ современного комфорта старая поговорка «без труда не вытащишь и рыбку из пруда» перешла в разряд мифов. Значительного прогресса удалось достичь благодаря использованию мониторов сердечного ритма. Правильное использование монитора сердечного ритма позволило многим людям осознать, что выбираемый ранее уровень интенсивности тренировки был слишком низким или слишком высоким, благодаря чему тренировка стала более комфортной при поддержании частоты сердечных сокращений (ЧСС) в необходимом диапазоне.

Для определения целевого диапазона вашей тренировки необходимо сначала определить максимальную частоту сердечных сокращений. Это можно сделать при помощи следующей формулы: 220 минус ваш возраст. Это значение соответствует максимальной частоте сердечных сокращений (МЧСС) для человека вашего возраста. Для определения эффективного диапазона ЧСС для заданных целей необходимо просто вычислить процентное значение от вашей МЧСС. Диапазон тренировки составляет от 50% до 90% от максимальной частоты сердечных сокращений. 60% от вашей МЧСС представляет диапазон сжигания жира, 80% - усиление сердечно-сосудистой системы. Диапазон от 60% до 80% - максимальная эффективность тренировок.

Для людей старше 40 лет целевой диапазон сердечных сокращений рассчитывается следующим образом:

$220 - 40 = 180$ (максимальная частота сердечных сокращений)
 $180 \times .6 = 108$ ударов в минуту
(60% от максимального значения)
 $180 \times .8 = 144$ ударов в минуту
(80% от максимального значения)

Таким образом, для 40-летнего человека диапазон тренировки будет составлять от 108 до 144 ударов в минуту.



При вводе вашего возраста во время программирования консоль выполнит такой расчет автоматически. Ввод вашего возраста используется в программах контроля ЧСС. После расчета вашей максимальной частоты сердечных сокращений вы можете выбрать цель ваших тренировок.

Двумя наиболее популярными причинами для тренировок или их целями является развитие сердечно-сосудистой системы (тренировка сердца и легких) и контроль веса. Черные столбцы на приведенном выше графике представляют собой максимальную частоту сердечных сокращений для указанного у основания столбца возраста. ЧСС для тренировок, развития сердечно-сосудистой системы или снижения веса, представлено двумя различными линиями, расположенными по диагонали графика. Описание каждой линии приведено в нижнем левом углу графика. Если вы ставите перед собой цель развитие сердечно-сосудистой системы или снижение веса, то она может быть достигнута соответственно при тренировке в диапазоне 80% или 60% от максимальной ЧСС в рамках программы, рекомендованной вашим врачом. Перед началом любой программы тренировок проконсультируйтесь с вашим врачом.

ИНДИВИДУАЛЬНОЕ ВОСПРИЯТИЕ НАГРУЗКИ

ЧСС является важным показателем, но самостоятельная оценка вашего самочувствия также обладает множеством преимуществ. Помимо величины пульса уровень вашей тренировки определяется еще многими переменными. Уровень стресса, физическое и эмоциональное состояние, температура, влажность, время суток, время последнего приема пищи и сама пища - все это оказывает влияние на интенсивность вашей тренировки. Прислушайтесь к вашему телу, и оно подскажет вам все это.

Индивидуальное восприятие нагрузки (RPE), также известная как шкала Борга, была разработана шведским физиологом Боргом (G.A.V. Borg). Данная шкала определяет интенсивность тренировки в диапазоне от 6 до 20 в зависимости от вашей реакции на нагрузку.

Шкала имеет следующий вид:

Уровень восприятия нагрузки

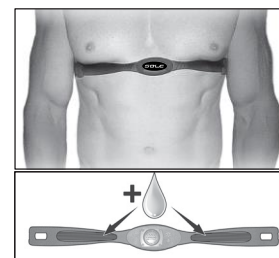
- 6 Минимальный
- 7 Очень-очень легкий
- 8 Очень-очень легкий +
- 9 Очень легкий
- 10 Очень легкий +
- 11 Довольно легкий
- 12 Комфортный
- 13 Немного тяжелый
- 14 Немного тяжелый +
- 15 Тяжелый
- 16 Тяжелый +
- 17 Очень тяжелый
- 18 Очень тяжелый +
- 19 Очень-очень тяжелый
- 20 Максимальный

Приблизительно оценить частоту сердечных сокращений вы можете путем добавления нуля к каждому значению уровня. Например, значение уровня 12 обеспечивает примерную ЧСС на уровне 120 ударов в минуту. Ваше RPE будет изменяться в зависимости от описанных выше факторов. Данное явление - основное преимущество такого типа тренировки. Если мышцы вашего тела напряжены и отдохнувшие, то вы будете чувствовать себя сильным, и каждый шаг будет даваться проще. В таком состоянии вы сможете тренироваться более интенсивно, и ваш RPE поможет в этом. Если вы чувствуете себя уставшим и вялым, то вам необходим отдых. В таком состоянии каждый шаг будет даваться труднее. И снова вы увидите это по вашему уровню RPE, и в этот день будете тренироваться на соответствующем уровне.

ИСПОЛЬЗОВАНИЕ ПЕРЕДАТЧИКА ЧСС (опция)

Как использовать беспроводной передатчик для крепления на груди:

1. Закрепите передатчик на эластичном ремне при помощи фиксаторов.
2. Отрегулируйте ремень таким образом, что бы он надежно держался на груди, но при этом не доставлял дискомфорт.
3. Расположите передатчик с логотипом в центре торса по направлению от груди (для некоторых людей передатчик необходимо устанавливать слегка левее от центра). Закрепите закругленный конец эластичного ремня, при помощи фиксаторов закрепите передатчик и ремень вокруг грудной клетки.
4. Установите передатчик сразу под грудными мышцами.
5. Пот – лучший проводник сигнала для постоянного измерения вашего пульса.



При этом для смачивания электродов (2 гофрированных овальных области на обратной стороне ремня и обе поверхности передатчика) также можно использовать обычную воду. Кроме того, рекомендуется надевать ремень с передатчиком за несколько минут до тренировки. У некоторых пользователей, из-за химического состава тела, получение сильного, устойчивого сигнала в начале тренировки затруднено. После разминки такая проблема исчезает. Как уже было сказано, ношение одежды поверх передатчика/ремня не влияет на его производительность.

6. Для получения сильного, устойчивого сигнала необходимо выполнять тренировку в заданном диапазоне – расстояние между передатчиком и приемником. Данное расстояние может изменяться, но близкое положение к консоли позволяет обеспечить хороший, сильный и надежный сигнал и показания. Правильную работу гарантирует носка передатчика на голое тело. Если это необходимо, то передатчик можно одевать поверх футболки. Для этого смочите ткань в местах установки электродов.

Примечание: передатчики автоматически включаются при обнаружении сердцебиения у пользователя. Кроме того, передатчик отключается автоматически в том случае, если он не обнаруживает активность. Несмотря на то, что передатчик является водостойким, влага может приводить к образованию ложных сигналов, поэтому после использования устройства для продления срока службы батареи его необходимо полностью высушить (ориентировочный срок службы батареи передатчика составляет 2500 часов).
Запасная батарея: Panasonic CR2032.

НЕУСТОЙЧИВАЯ РАБОТА

Внимание! Запрещается использовать тренажер для контроля ЧСС до получения устойчивого, надежного значения фактической ЧСС. Завышенные, случайные и постоянно изменяющиеся значения являются свидетельством неисправности.

Возможные источники помех, вызывающие появление неустойчивых показаний пульса:

1. Микроволновые печи, телевизионные приемники, небольшие бытовые приборы и т.д.
2. Лампы дневного света.
3. Некоторые домашние системы безопасности.
4. Периметральное ограждение для домашних питомцев.
5. Для некоторых людей свойственно неверное считывание показаний с кожи. Если у вас возникли похожие проблемы, попробуйте перевернуть передатчик. В нормальном положении логотип передатчика должен быть расположен лицевой стороной кверху.
6. Антенна, принимающая сигнал вашего пульса, очень чувствительна. При наличии внешнего источника помех поворот устройства на 90 градусом может устранить неисправность.
7. Ослабленное крепление консоли или болтов на вертикальной стойке.
8. Наличие другого передатчика на расстоянии 1 метра от консоли тренажера.

Если проблема не может быть устранена, свяжитесь с дилером.

Чтобы проверить, можно ли использовать ваше устройство Garmin для передачи частоты сердечных сокращений, см. список поддерживаемых устройств на сайте www.sole.dyaco.com

ВНИМАНИЕ! - НЕ ИСПОЛЬЗУЙТЕ ПРОГРАММУ ЧСС, ЕСЛИ ВАШ ПУЛЬС НЕ РЕГИСТРИРУЕТСЯ ДОЛЖНЫМ ОБРАЗОМ НА ДИСПЛЕЕ БЕГОВОЙ ДОРОЖКИ!

ТЕХНИЧЕСКОЕ ОБСЛУЖИВАНИЕ

ПОЛОТНО И ДЕКА

В беговой дорожке используется высокопроизводительная дека с низким коэффициентом трения. Производительность деки увеличивается, если ее поддерживать в чистоте. При помощи мягкой, сухой ткани или бумажного полотенца протрите кромку полотна и область между кромкой полотна и рамой. Постарайтесь произвести чистку как можно дальше под кромкой полотна. Для увеличения срока службы полотна и деки данную операцию рекомендуется производить ежемесячно. Верхнюю поверхность полотна можно протирать мыльным водным раствором и нейлоновой щеткой. **Перед использованием дайте поверхностям высохнуть.**

КРОШКА ПОЛОТНА

Данное явление происходит во время простоя или до настройки полотна. Иногда на полу за тренажером появляется черная крошка с полотна – это нормально.

ОБЩАЯ ЧИСТКА

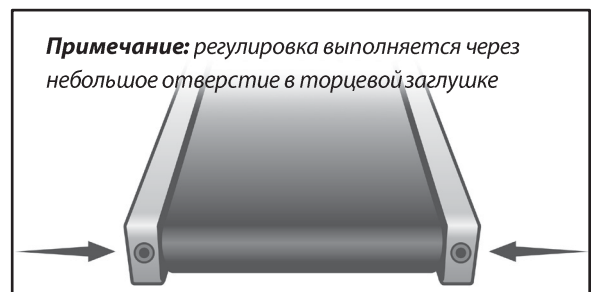
Грязь, пыль и шерсть могут блокировать отверстия для воздуха и накапливаться на беговом полотне. Во избежание чрезмерного скопления грязи и ее проникновения во внутренние механизмы и под кожух двигателя рекомендуется производить ежемесячную уборку под беговой дорожкой при помощи пылесоса. Раз в год необходимо снимать черный кожух двигателя и удалять скопившуюся грязь при помощи пылесоса. **ПЕРЕД ВЫПОЛНЕНИЕМ ДАННОЙ ОПЕРАЦИИ НЕОБХОДИМО ОТКЛЮЧИТЬ СЕТЕВОЙ ШНУР.**

РЕГУЛИРОВКА ПОЛОТНА

Регулировка натяжения полотна беговой дорожки – натяжение полотна не является критическим показателем для большинства пользователей. Однако, данный параметр очень важен для спортсменов, занимающихся бегом трусцой или бегунов, так как позволяет получить ровную, устойчивую поверхность. Регулировка выполняется со стороны заднего вала при помощи М6 ключа для внутреннего шестигранника (132), входящего в комплект. Регулировочные болты расположены на краю по бокам беговой дорожки, как показано на рисунке ниже. **Примечание:** регулировка выполняется через небольшое отверстие в торцевой заглушке.

Во избежание соскальзывания с переднего вала затяните до необходимого положения задний вал. Поверните регулировочные болты на 1/4 оборота каждый и проверьте степень натяжения, пройдясь по полотну, убедитесь, что при каждом шаге не происходит его смещение или дрожание.

После выполнения регулировки необходимо убедиться, что все болты закручены, иначе полотно будет смещаться в одну сторону вместо того, чтобы идти по центру деки.



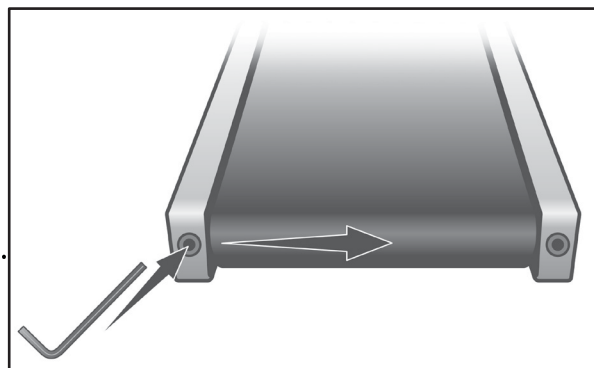
НЕ ДОПУСКАЙТЕ ПЕРЕТЯГИВАНИЯ ПОЛОТНА – это может стать причиной его повреждения или быстрого износа подшипников. Если вы хорошо натянули полотно, но оно продолжает соскальзывать, то проблема может заключаться в приводном ремне, расположенном под кожухом двигателя и соединяющем двигатель с передним валом. Ослабление натяжения данного ремня может стать причиной ослабления полотна. Регулировка ремня двигателя должна выполняться подготовленным специалистом.

РЕГУЛИРОВКА БЕГОВОГО ПОЛОТНА

Беговая дорожка сконструирована таким образом, что беговое полотно остается достаточно центрированным во время использования. Нормальной практикой является то, что некоторые полотна во время использования смещаются в одну сторону, это зависит от походки пользователя и от того, опирается ли он сильнее на одну из ног. Но если во время использования полотно продолжает смещаться в одну сторону, необходима регулировка.

БАЛАНСИРОВКА БЕГОВОГО ПОЛОТНА

Для выполнения такой регулировки используется 6 мм ключ для внутреннего шестигранника (132). Выполните балансировку болта слева. Установите скорость полотна 5 км/ч. Помните, что даже незначительно изменение может привести к значительным результатам, которые сначала не будут заметны. Если полотно расположено **слишком близко к левой стороне**, поверните болт на $\frac{1}{4}$ оборота вправо (по часовой стрелке) и подождите пока полотно изменит свое положение.



Продолжайте поворачивать болт на $\frac{1}{4}$ оборота до тех пор, пока полотно не займет среднее положение на деке. Если полотно **смещено вправо**, поверните болт против часовой стрелки. Полотно может потребовать периодической настройки в зависимости от эксплуатации и характеристики ходьбы/бега. Разные пользователи по-разному влияют на движение полотна. Балансировку следует выполнять по мере необходимости. По мере использования полотна частота его балансировки уменьшается. Регулировка полотна всех беговых дорожек является обязанностью владельца.

ВНИМАНИЕ

ГАРАНТИЯ НЕ РАСПРОСТРАНЯЕТСЯ НА ПОВРЕЖДЕНИЯ, ВЫЗВАННЫЕ НЕВЕРНОЙ БАЛАНСИРОВКОЙ/НАТЯЖЕНИЕМ БЕГОВОГО ПОЛОТНА.

БЕГОВОЕ ПЛОТНО

Полотно новой беговой дорожки компании Sole изготовлено из материалов высочайшего качества, предназначенных для длительного использования даже в суровых условиях. Когда полотно беговой дорожки еще новое, и не распаковывалось в течение нескольких месяцев, может произойти следующее; область полотна, которая оборачивает ролики примет форму ролика. После запуска беговой дорожки эта форма в ленте вызывает постукивание каждый раз, когда лента движется мимо роликов. После использования беговой дорожки несколько раз, полотно вернется в нужную форму. При этом может наблюдаться шум и скрип, поэтому нет необходимости звонить в сервисную службу; необходимо просто «обкатать» новое полотно. Благодарим Вас за выбор товара компании Sole. Наслаждайтесь новой беговой дорожкой.

СМАЗКА ПОЛОТНА/ДЕКИ

Во-первых, необходимо очистить полотно и раму от мусора, который там застрял. Используйте чистую, тряпку, футболку или мягкое полотенце. На половине между концом беговой дорожки и кожухом двигателя, просуньте тряпку под полотно, чтобы протереть его с обеих сторон. Протрите его по всей длине 1-2 раза. Достаньте тряпку.

Смазывайте тренажер только смазками Sole Fitness. В комплекте с беговой дорожкой поставляется один тюбик «Смазки», больше тюбиков вы можете заказать непосредственно у Sole Fitness или у уполномоченного дилера Sole Fitness. Вы также можете использовать набор Lube-N-Walk, который можно приобрести у вышеупомянутых продавцов.

Регулярно смазывайте полотно в соответствии с рекомендуемыми интервалами для того, чтобы продлить срок службы беговой дорожки. Если смазка высыхает, сила трения между ремнем и полотном увеличивается, что ведет к неоправданной нагрузке на приводной двигатель, ремень и плату управления двигателем, что может привести к выходу из строя этих дорогостоящих компонентов. Несвоевременная смазка полотна может привести к потере гарантийного обслуживания.

Ремень и полотно поставляются предварительно смазанными, и последующая смазка должна осуществляться каждые 90 часов или даже раньше, если вы заметили, что полотно сухое. Рекомендуется, проверять места между ремнем и полотном, чтобы проверить наличие смазки каждый месяц. Если вы проверили и обнаружили, что смазки нет, выполните описанную ниже процедуру, даже если индикатор «Смазки» еще не загорелся на консоли. В противном случае, лампочка напоминания смазки загорится на консоли через 90 часов. Следуйте следующей процедуре нанесения силиконовой смазки:

1. Отключите питания и отключите кабель питания из розетки.
2. Отмерьте 45 см от края кожуха двигателя; встать на колени и достаньте ремень примерно на 10-15 см от одного края. Нанесите смазку шириной 0,3 см x 40 м длиной буквой «S» перпендикулярно кожуху двигателя.
3. Повторите с другой стороны.
4. Вставьте электрический шнур обратно в розетку и включите питание.
5. Пройдитесь по полотну на умеренной скорости в течение пяти минут, чтобы равномерно распределить силиконовую смазку.

АНКЕТА ОСМОТРА – РУКОВОДСТВО ПО ДИАГНОСТИКЕ

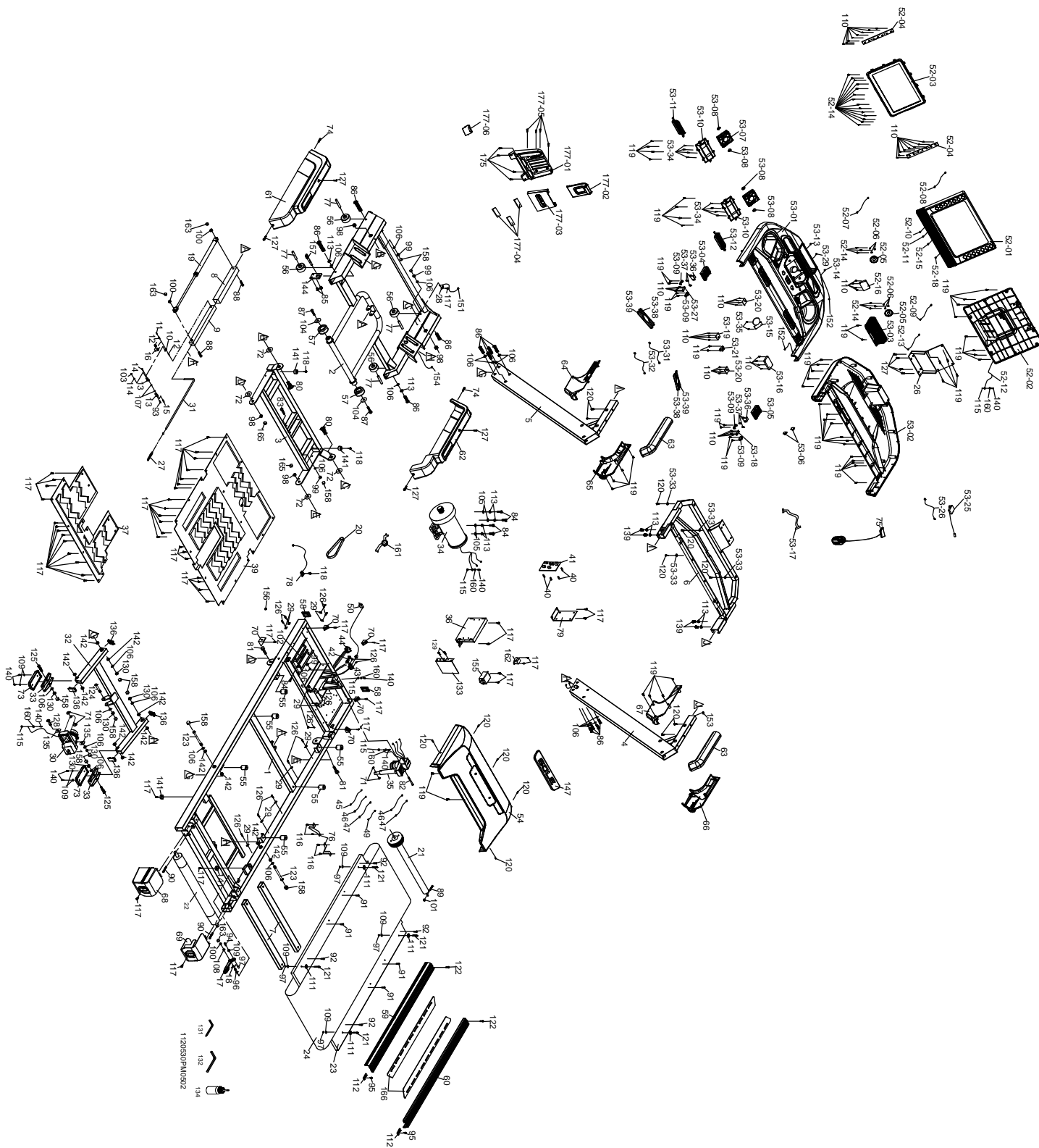
Перед обращением к дилеру воспользуйтесь следующей информацией. Это позволит вам сохранить не только время, но и деньги. Данный список содержит общие неисправности, на которые распространяется действие гарантии.

ПРОБЛЕМА	РЕШЕНИЕ/ПРИЧИНА
Не включается дисплей	<ol style="list-style-type: none">1. Не установлен страховочный шнур.2. Был включен прерыватель цепи на передней защите. Нажмите клавишу прерывателя до блокировки.3. Вилка отключена. Убедитесь, что вилка надежно установлена в розетку сети питания переменного тока.4. Был включен прерыватель домашней сети питания.5. Беговая дорожка неисправна. Свяжитесь с дилером.
Полотно беговой дорожки не отцентрировано Колебания полотна беговой дорожки при ходьбе/беге	Движение пользователя по полотну может выполняться в привычной ему манере или оказываемое одной из ног давление больше. Если такая походка является нормальной, то необходимо установить полотно в положение, немного смещенное от центра. См. раздел Общее техническое обслуживание , пункт Регулировка натяжения полотна .
Двигатель не включается после нажатия клавиши пуска	<ol style="list-style-type: none">1. Если полотно двигается, но останавливается спустя непродолжительное время, а на дисплее появляется "E1", проведите калибровку.2. Если вы нажимаете Старт, а полотно не двигается, после чего на дисплее появляется "E1", свяжитесь с дилером.
Беговая дорожка достигает скорости около 12 км/ч, а на экране отображается более высокое значение	Это означает, что двигатель не получает необходимого для работы напряжения. Низкое напряжение в сети переменного тока. Не используйте удлинитель. При необходимости использования удлинителя его длина должна быть минимальной, а используемый провод минимального калибра 16. Низкое напряжение в сети питания. Свяжитесь с электриком или вашим дилером SOLE. Минимальное необходимое напряжение составляет 220 В (230 В) переменного тока.
При натяжении страховочного шнура беговое полотно резко/быстро останавливается	Высокий коэффициент трения между полотном и декой. Процедуру очистки см. в разделе «Общее техническое обслуживание» .
Беговая дорожка останавливается при силе тока в цепи 10 А	Высокий коэффициент трения между полотном и декой. См. раздел «Общее техническое обслуживание» .
При касании к консоли во время бега/ходьбы (в холодный день) компьютер отключается	Беговая дорожка не заземлена. Компьютер отключается под воздействием статического электричества. См. Раздел «Заземление» на странице 3.
Включается прерыватель цепи основной сети, а не тренажера	Необходимо заменить прерыватель цепи на модель с более высоким пусковым током. (см. страницу 3).

СООБЩЕНИЯ ОБ ОШИБКАХ ДЛЯ БЕГОВЫХ ДОРОЖЕК С ЦИФРОВЫМ УПРАВЛЕНИЕМ

ОШИБКА	ЗНАЧЕНИЕ	ВОЗМОЖНАЯ ПРИЧИНА	
Сообщение на консоли E1	Нет исходящего сигнала двигателя	1. Запускается ли двигатель после нажатия клавишу Старт?	ОК <input type="checkbox"/> ПЛ <input type="checkbox"/>
		2. Слабое соединение кабелей между контроллером и датчиком скорости.	ОК <input type="checkbox"/> ПЛ <input type="checkbox"/>
		3. Проверьте, исправен ли датчик скорости.	ОК <input type="checkbox"/> ПЛ <input type="checkbox"/>
		4. Проверьте, надежно ли подключен кабель, соединяющий консоль и контроллер.	ОК <input type="checkbox"/> ПЛ <input type="checkbox"/>
Сообщение на консоли E2	Защита от перегрузки по току. Беговая дорожка перегружена, активирована защита контроллера.	1. Убедитесь, что беговое полотно откалибровано. Периодически смазывайте его, чтобы уменьшить сопротивление.	ОК <input type="checkbox"/> ПЛ <input type="checkbox"/>
		2. Поврежден ли какой-либо подшипник?	ОК <input type="checkbox"/> ПЛ <input type="checkbox"/>
		3. Перегрет ли двигатель?	ОК <input type="checkbox"/> ПЛ <input type="checkbox"/>
Сообщение на консоли E3	Ошибка наклона	1. Надежно ли подключены кабели двигателя механизма наклона и контроллера?	ОК <input type="checkbox"/> ПЛ <input type="checkbox"/>
		2. Проверьте, не застрял ли механизм наклона и не поврежден ли он?	
		3. VR подключен правильно или с перебоями?	
Сообщение на консоли E4	Ненормальное напряжение двигателя	Двигатель подключен неправильно или вообще не подключен к контроллеру.	ОК <input type="checkbox"/> ПЛ <input type="checkbox"/>
Сообщение на консоли E5	Нарушена связь между консолью контроллером или ошибка коммуникации.	Убедитесь в правильном подключении между консолью и контроллером.	ОК <input type="checkbox"/> ПЛ <input type="checkbox"/>
Сообщение на консоли E6	Ошибка контрольной платы	Ошибка компонента контроллера (например, БТИЗ).	<input type="checkbox"/> Заменить контроллер
Сообщение на консоли E7	Ненормальное внешнее напряжение	Убедитесь в том, что входящее напряжение беговой дорожки правильное.	ОК <input type="checkbox"/> ПЛ <input type="checkbox"/>

РАЗНЕСЕННЫЙ ВИД



ПЕРЕЧЕНЬ ДЕТАЛЕЙ

№	Описание	Кол-во
1	Главная рама	1
2	Рама основания	1
3	Кронштейн наклона	1
4	Правая стойка	1
5	Левая стойка	1
6	Опора консоли	1
7	Перемычка	2
8	Внешний слайдер	1
9	Внутренний слайдер	1
10	Соединение	1
11	Соединительный вал	1
12	Втулка вала	2
13	Кронштейн крепления	2
14	Штифт	1
15	Втулка крепления	1
16	Двойная торсионная пружина	1
17	Спусковой рычаг	1
18	Торсионная пружина ChenChin	1
19	Цилиндр	1
20	Приводной ремень	1
21	Передний ролик со шкивом	1
22	Задний ролик	1
23	Дека	1
24	Беговое полотно	1
26	Опора поручня	1
27	Стальная пружина натяжения кабеля	1
28	Зажим для проводов	1
29	Крепление зажима для проводов	12
30	Двигатель механизма наклона	1
31	Стальной трос	1
32	Заднее крепление наклона	1
33	Пластина крепления ножек	2
34	Приводной двигатель	1
35	Двигатель механизма наклона	1
36	Контроллер двигателя	1
37	Верхний кожух рамы	1
39	Задний кожух рамы	1
40	Разделитель	4
41	Задний контроллер наклона	1
42	Прерыватель	1
43	Розетка питания	1
44	Электронный блок переменного тока	1
45	100м/м_Соединительный провод (черный)	1
46	300м/м_Соединительный провод (белый)	2
47	300м/м_Соединительный провод (черный)	2

№	Описание	Кол-во
49	200м/м_Соединительный провод (черный)	1
50	Шнур питания	1
51	Консоль в сборе	1
52	Консоль в сборе (верхняя секция)	1
52-01	Верхний кожух консоли	1
52-02	Нижний кожух консоли	1
52-03	Консоль	1
52-04	Плата клавиш быстрого доступа	2
52-05	Динамик с кабелем	2
52-06	Анкер решетки динамика	6
52-07	200м/м_Соединительный провод RF	1
52-08	200м/м_Соединительный провод ключа безопасности	1
52-09	300м/м_Соединительный провод вентилятора	1
52-10	200м/м_Кабель компьютера 9P (верхний)	1
52-11	400м/м_Кабель компьютера 4P (верхний)	1
52-12	425м/м_Провод заземления	1
52-13	250м/м_Шнур питания беспроводной зарядки	1
52-14	3 × 10м/м_Винт для листового металла	20
52-15	200м/м_7P Кабель компьютера (верхний)	1
52-16	Плата интерфейса консоли	1
52-18	300м/м_6P Кабель компьютера	1
53	Консоль в сборе (нижняя секция)	1
53-01	Внешний кожух консоли (верхний)	1
53-02	Внешний кожух консоли (нижний)	1
53-03	Кожух беспроводной зарядки	1
53-04	Клавиша поручня (НАКЛОН)	1
53-05	Клавиша поручня (СКОРОСТЬ)	1
53-06	Квадратная магнитная стопорная пластина	2
53-07	Вентилятор в сборе	1
53-08	Анкер решетки вентилятора	4
53-09	Пластина крепления вентилятора	4
53-10	Воздухоотвод	2
53-11	решетка дефлектора вентилятора (л)	1
53-12	решетка дефлектора вентилятора (П)	1
53-13	400м/м_9P Кабель компьютера (нижний)	1
53-14	400м/м_7P Кабель компьютера (нижний)	1
53-15	Модуль беспроводной зарядки	1
53-16	Плата интерфейса сидения консоли	1
53-17	200м/м_Соединительный провод клавиатуры	1
53-18	Плата клавиши быстрого изменения скорости	1
53-19	Клавиша СТАРТ	1
53-20	Клавиша СТОП/ВЕНТИЛЯТОР	2
53-21	Модуль защитного выключателя с кабелем	1
53-25	С приемником, ЧСС	1
53-26	Приемник, ЧСС	1
53-27	Плата клавиши быстрого изменения наклона	1

№	Описание	Кол-во
53-29	400м/м_4P Кабель компьютера (нижний)	1
53-31	800м/м_ Провод датчика пульса	1
53-32	1200м/м_ Провод датчика пульса	1
53-33	Ø1/4" × 19 × 1.5T_Плоская шайба	4
53-34	3.5 × 32м/м_ Винт для листового металла	8
53-35	2.0 × 6м/м_ Винт для листового металла	2
53-36	Пенный односторонний клей	2
53-37	0.8 × 7.5 × 20_Пружина сжатия	8
53-38	Плата датчика пульса (А)	2
53-39	Плата датчика пульса (В)	2
54	Верхний кожух двигателя	1
55	Подушка	6
56	Транспортировочное колесо	4
57	Транспортировочное колесо (В)	2
58	Квадратный колпачок	2
59	Алюминиевая направляющая (Л)	1
60	Алюминиевая направляющая (П)	1
61	Кожух основания рамы (Л)	1
62	Кожух основания рамы (П)	1
63	Кожух поручня (верхний)	2
64	Внешний кожух поручня (Л)	1
65	Внутренний кожух поручня (Л)	1
66	Внешний кожух поручня (П)	1
67	Внутренний кожух поручня (П)	1
68	База регулировки (Л)	1
69	База регулировки (П)	1
70	Анкер кожуха двигателя (D)	5
71	Нейлоновая шайба (А)	4
72	Нейлоновая шайба (В)	4
73	Прокладка ножки регулировки	2
74	M5 × 25м/м_Винт с крестообразным шлицем	2
75	Трапециевидный ключ безопасности	1
76	Направляющая ремня	2
77	Муфта колеса	4
78	Датчик с кабелем	1
79	Задняя пластина крепления наклона	1
80	1/2" × UNC12 × 2" _Каретный болт	2
81	1/2" × 1" _Болт с шестигранной головкой	2
82	3/8" × 4-1/2" _Болт с внутренним шестигранником	1
83	3/8" × 3-3/4" _Болт с шестигранной головкой	1
84	3/8"×1-1/4" _Болт с шестигранной головкой	5
85	5/16" × 1/2" _Болт с круглой головкой	2
86	3/8" × UNC16 × 2" _Болт с плоской головкой	12
87	5/16" × 1" _Болт с круглой головкой	2
88	5/16"×2-3/4" _Болт с круглой головкой	2
89	M8 × 60м/м_ Болт с шестигранной головкой	1

№	Описание	Кол-во
90	M8 × 80м/м_ Болт с внутренним шестигранником	2
91	M8 × 50м/м_ Болт с плоской головкой	4
92	M8 × 25м/м_ Болт с плоской головкой	4
93	M3 × 10м/м_ Винт с крестообразным шлицем	1
94	M5 × 20м/м_ Винт с крестообразным шлицем	1
95	4 × 25м/м_ Винт для листового металла	2
96	5/16" × 42м/м_ Болт с круглой головкой	1
97	M5 × 5T_ Нейлоновая гайка	5
98	1/2" × 8T_ Нейлоновая гайка	4
99	3/8" × 7T_ Нейлоновая гайка	4
100	5/16" × 7T_ Нейлоновая гайка	3
101	M8 × 7T_ Нейлоновая гайка	1
102	3/8" × 7T_ Гайка	1
103	M3 × 2.5T_ Гайка	1
104	Ø5/16" × Ø35 × 1.5T_ Плоская шайба	2
105	Ø3/8" × Ø25 × 2.0T_ Плоская шайба	4
106	Ø3/8" × Ø19 × 1.5T_ Плоская шайба	22
107	Ø5 × Ø10 × 1T_ Плоская шайба	2
108	Ø5/16" × Ø18 × 1.5T_ Плоская шайба	1
109	Ø5 × Ø13 × 1.0T_ Плоская шайба	9
110	2.3 × 6м/м_ Винт для листового металла	44
111	Ø25×20×16×5×1.1T×4.5H_ Вогнутая шайба	4
112	Ø5.5 × 27 × 60 × 1.5T × 3.5H_ Вогнутая шайба	2
113	Ø10 × 1.5T_ Разрезная шайба	10
114	M3_ Разрезная шайба	1
115	M5_ Разрезная шайба	5
116	4 × 12м/м_ Винт для листового металла	4
117	Ø5 × 16м/м_ Винт-саморез	51
118	5 × 19м/м_ Винт-саморез	3
119/177-05	3.5 × 12м/м_ Винт для листового металла	63
120	5 × 16м/м_ Винт-саморез	13
121	M5 × 30м/м_ Винт с крестообразным шлицем	4
122	4.2 × 38м/м_ Винт для листового металла	2
123	M10 × 100м/м_ Болт с шестигранной головкой	2
124	M10 × 65м/м_ Болт с внутренним шестигранником	1
125	M10 × P1.5 × 50м/м_ Болт с круглой головкой	2
126	3.5 × 16м/м_ Винт-саморез	14
127	M5 × 15м/м_ Винт с крестообразным шлицем	8
128	M10 × 1-1/2" _ Болт с внутренним шестигранником	1
129	3 × 8м/м_ Винт для листового металла	2
130	M10 × 8T_ Нейлоновая гайка	6
131	M5_ Комбинированный ключ	1
132	M6_ L-образный торцевой ключ	1
133	Опорная пластина контроллера	1
134	Смазка	1
135	Нейлоновая шайба	2

№	Описание	Кол-во
136	25м/м × 50м/м_Квадратный колпачок	4
139	3/8" × 1/2" _ Болт с круглой головкой	4
140	M5 × 10м/м_ Винт с крестообразным шлицем	9
141	Ножка резиновой прокладки	4
142	Втулка	12
144	Пластина фиксирующей шпильки	1
147	Пластина верхнего кожуха консоли	1
151	1000м/м_ Провод заземления	1
152	950м/м_ Кабель компьютера (верхний)	1
153	1400м/м_ Кабель компьютера (средний)	1
154	1200м/м_ Кабель компьютера (нижний)	1
155	Фильтр	1
156	Колпачок	1
157	Фиксирующая шпилька в сборе	1
158	Ø14м/м_ Колпачок болта	11
160	Ø5 × 1.5T_Разрезная шайба	5
161	650м/м_Соединительный кабель двигателя	1
162	Дроссель	1
163	Ø13м/м_Колпачок болта	3
165	Ø19м/м_ Колпачок болта	2
166	Нескользящая резиновая накладка	2
175	3.5 × 16м/м_ Винт для листового металла	4
177-01	Крепление консоли (нижнее)	1
177-02	Зажим регулировки крепления консоли	1
177-03	Крепление консоли (переднее)	1
177-04	2T × 14 × 60.98_ мягкий стоппер, трубка рукоятки	3
177-06	0.5T × 74.6 × 93.3м/м_ мягкий стоппер, трубка рукоятки	1

