

БАТУТ JUMPER

РУКОВОДСТВО ПОЛЬЗОВАТЕЛЯ



ВНИМАНИЕ

- Внимание! Опасность удушья, мелкие детали.
- Сборка взрослым человеком.
- Ознакомьтесь с мерами предосторожности и инструкциями в данном руководстве, прежде чем использовать данное оборудование. Сохраните данное руководство для справки.

СЛУЖБА ПОДДЕРЖКИ

КОНТАКТЫ СЛУЖБЫ ПОДДЕРЖКИ

Благодарим за покупку

ИНСТРУКЦИЯ ПО ЭКСПЛУАТАЦИИ

Для снижения риска получения серьезной травмы прочитайте и соблюдайте все предупреждения, меры предосторожности и инструкции, приведенные в данном руководстве, прежде чем использовать батут. Предупреждения и инструкции по уходу, обслуживанию и использованию данного батута и ограждения включены для обеспечения безопасного и приятного использования данного оборудования.

1. Владелец батута и ограждения обязан следить за тем, чтобы все пользователи соблюдали инструкции по безопасности, приведенные в данном руководстве. Батут должен использоваться только под присмотром взрослых и знающих людей.
2. Закрепите батут и ограждение батута во избежание несанкционированного и неконтролируемого использования. Если вы используете лестницу для подъема и спуска с батута, обязательно убирайте ее, когда батут и ограждение не используются.
3. Перед использованием убедитесь, что над батутом и ограждением достаточно свободного пространства. Лучше всего, чтобы над землей было не менее 7,3 м свободного пространства. Это пространство должно быть свободно от проводов, сучьев деревьев и любых других возможных опасностей.
4. Боковое расстояние очень важно. Не устанавливайте батут и ограждение рядом со стенами, зданиями, заборами, тротуарами и другими игровыми площадками. Всегда оставляйте свободное пространство со всех сторон батута и ограждения.
5. Уберите все предметы, которые могут помешать пользователю. Поддерживайте свободное пространство вокруг батута и под ним.
6. Перед использованием убедитесь, что батут и ограждение находятся на ровной поверхности.
7. Всегда осматривайте батут и ограждение перед каждым использованием. Убедитесь, что рама, подложка, сетка, стойки безопасности правильно и надежно установлены. Замените все изношенные, неисправные или отсутствующие детали. (Пользователи могут получить травмы, если батут и ограждение используются в ненадлежащем состоянии).
8. Прыгайте только тогда, когда поверхность мата (дна) сухая. Батут и ограждение нельзя использовать при порывистом или сильном ветре.
9. Каркасы батута и ограждения сделаны из металла. Они не заземлены и проводят электричество. Поэтому существует опасность поражения электрическим током. На батуте или ограждении запрещено включать свет, электронагреватели, удлинители или бытовые электроприборы.
10. Используйте батут и ограждение в местах с хорошим освещением. Если батут и ограждение находятся в помещении или в тенистых местах, вам может потребоваться искусственное (электрическое) освещение территории.
11. В зимние месяцы мягкие материалы батута необходимо снимать и хранить в сухом месте. Если их оставить на зимний период, это может привести к повреждению пружин, мата, пружинной подкладки и корпуса. Гарантия будет аннулирована.
12. Данный батут и ограждение предназначены для пользователей весом менее 270 кг.
13. Батут высотой более 51 см не рекомендуется для использования детьми младше 3 лет.
14. Ограждение батута должно использоваться только с батутом того размера, на который рассчитано ограждение.
15. Неправильное использование и злоупотребление ограждением батута опасно и может привести к серьезным травмам.
16. Не прикрепляйте к барьеру ограждения аксессуары, не одобренные производителем.
17. Снимите все украшения перед использованием батута. Украшения могут застрять в сетке ограждения.
18. Носите одежду без шнурков, крючков, петель или элементов, которые могут зацепиться во время использования батута/заграждения и привести к запутыванию, удушью или тому и другому.
19. НЕ позволяйте более чем одному человеку находиться внутри ограждения батута одновременно. Одновременные прыжки двух или более человек могут привести к серьезным травмам.
20. НЕ прыгайте на батуте, когда у вас находятся какие-либо предметы, особенно острые или бьющиеся.
21. НЕ пользуйтесь батутом и ограждением, если вы употребляли алкоголь или наркотики.
22. НЕ пытайтесь и не допускайте кувырков (переворотов) на батуте. Приземление на голову или шею может привести к серьезным травмам, параличу или смерти, даже если приземлиться на середину прыжкового мата.
23. Всегда поднимайтесь на батут и спускайтесь с него. Опасно прыгать с батута на пол или землю при демонтаже или запрыгивать на батут при монтаже.
24. НЕ используйте батут в качестве трамплина для прыжков на другие предметы. Входите и выходите из ограждения только через дверь ограждения или барьер, предназначенный для этой цели.
25. НЕ пытайтесь проползти под батутом, перепрыгнуть через него, намеренно отскочить от него, повиснуть на нем, залезть на него, ударить по нему ногой или разрезать сетку ограждения.
26. Держа голову прямо, направляйте взгляд на батут по периметру. Это поможет контролировать отскок.
27. Остановите подпрыгивание, согнув колени, когда ноги соприкасаются с дном батута. Освойте этот навык, прежде чем приступать к другим.
28. Избегайте слишком высоких прыжков. Оставайтесь на низком уровне, пока не сможете контролировать отскок и повторять приземления в центре батута. Контроль важнее высоты.
29. Избегайте прыжков, если устали. Делайте короткие повороты.
30. Досконально изучите основные прыжки и положения тела, прежде чем осваивать более сложные навыки. Можно выполнять разнообразные упражнения на батуте комбинируя базовые основы в различных сериях, выполняя одно базовое движение за другим.
31. За дополнительной информацией об оборудовании батута обращайтесь к производителю. За информацией об обучении навыкам обращайтесь к сертифицированному инструктору по прыжкам на батуте.
32. Не используйте батут и не стойте рядом с ним в ветреную погоду. Батут может взлететь в воздух под воздействием сильного или порывистого ветра. Это может привести к серьезным травмам, параличу или смерти, а также к повреждению имущества. Чтобы снизить эти риски, разберите батут и ограждение и храните их до улучшения погодных условий. Крепление рамы батута может предотвратить его перемещение под воздействием ветра, но даже закрепленные батуты могут подняться в воздух или повредиться. Проконсультируйтесь с квалифицированным подрядчиком, чтобы определить, какой тип

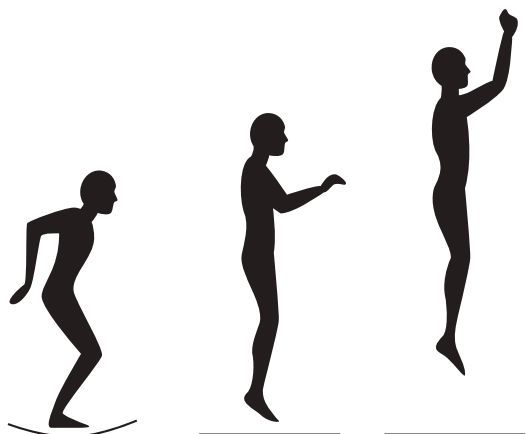
ОСНОВНЫЕ ТЕХНИКИ ПРЫЖКОВ НА БАТУТЕ

Приведенные ниже уроки являются примерами программы обучения. Прежде чем приступить к ним, учитель должен детально объяснить и продемонстрировать механики тела ученику(ам).

1. Подъем и спуск: Демонстрация и отработка правильной техники.
2. Базовый прыжок: Демонстрация и отработка.
3. Торможение: Демонстрация и практика. Торможение по команде.
4. Опускание рук и коленей: Демонстрация и отработка, акцент на приземление и выравнивание.

Урок 1: Базовый прыжок

1. Начинайте из положения стоя, с поднятой головой и глядя на мат батута.
2. Взмахните руками вперед и вверх круговым движением.
3. Во время прыжка ноги должны быть вместе, а пальцы ног указывать вниз.
4. Держите ноги на ширине плеч при приземлении на мат.



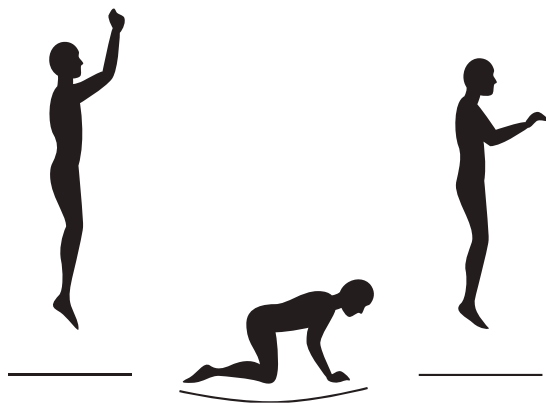
Урок 2: Прыжок на колени

1. Начните с низкого контролируемого базового прыжка.
2. Приземлитесь на колени с прямой спиной и распрямленным телом, используйте руки для сохранения равновесия.
3. Оттолкнитесь руками и вернитесь в прямое положение.



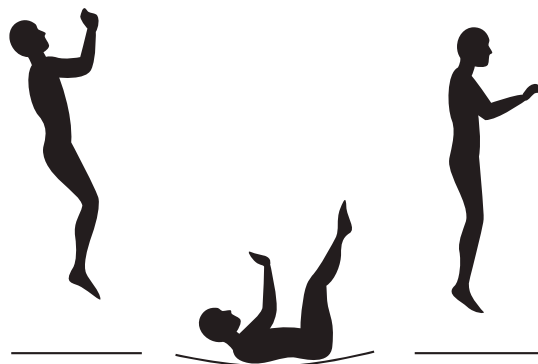
Урок 3: Прыжок на колени и на руки

1. Начните с контролируемого базового прыжка.
2. Приземляйтесь на колени с прямой спиной и распрямленным телом.
3. Особое внимание должно быть направлено на хорошее приземление на четыре конечности, а не на высоту прыжка.



Урок 4: Прыжок из положения лежа на спине

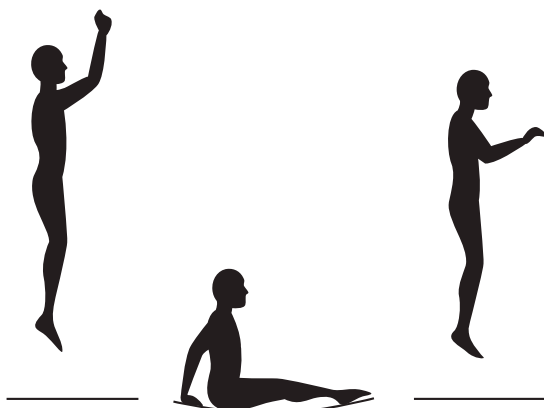
1. Начните с низкого подпрыгивания и приземлитесь на спину.
2. Приземляясь, держите подбородок прижатым к груди.
3. Оттолкнитесь ногами вперед и вверх, чтобы вернуться в прямое положение.



ОСНОВНЫЕ ТЕХНИКИ ПРЫЖКОВ НА БАТУТЕ

Урок 5: Прыжок из положения сидя

1. Приземлитесь в положение сидя.
2. Поставьте руки на мат за вашими бедрами.
3. Оттолкнитесь руками, чтобы вернуться в прямое положение.



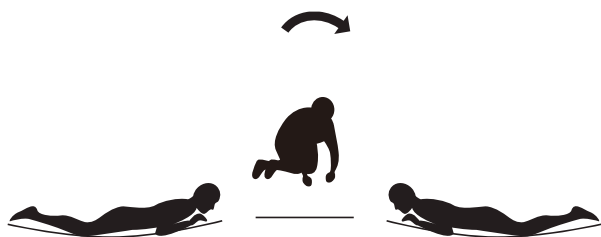
Урок 6: Прыжок из положения лежа на животе

1. Начните с низкого подпрыгивания и приземлитесь на мат в положение лежа на животе.
2. Держите голову поднятой, а руки вытянутыми вперед на мате.
3. Оттолкнитесь руками, чтобы вернуться в прямое положение.



Урок 7: Полуоборот

1. Начните в позиции лежа на животе и оттолкнитесь влево или вправо руками, поворачивая тело в противоположную сторону.
2. Поверните голову и плечи в ту сторону, куда поворачивается ваше тело.
3. Держите спину параллельно мату, а голову - поднятой.
4. Завершив полуоборот, приземлитесь в позицию лежа на животе.



Урок 8: Поворот бедрами

1. Начните в положении сидя.
2. Поверните голову влево или вправо и взмахните руками вверх в том же направлении.
3. Поверните бедра в том же направлении, что и голову и руки, выполняя поворот.
4. Приземлитесь в положение сидя.
5. Держите спину параллельно мату, а голову - поднятой.
6. Выполнив полуоборот, приземлитесь в положение лежа на животе.



После того как каждый из уроков будет усвоен, ученика следует поощрять к разработке и организации тренировок, уделяя особое внимание хорошей физической форме. Инструктор может оценивать учеников и распределять их по группам для дальнейшего обучения.

Чтобы стимулировать интерес к соревнованиям, можно ввести игру "Лошадь на батуте". Перед началом игры ученики должны посчитаться. Чтобы начать игру, ученик №1 выполняет трюк. Затем ученик №2 садится на батут, выполняет тот же трюк и добавляет второй трюк. Ученик №3 встает на батут, выполняет трюки 1 и 2 и добавляет третий трюк. Таким образом, серия трюков постоянно удлиняется. Тот, кто первым пропустит трюк в серии, получает букву "Л" и начинает новую серию с трюком. Если человек снова промахивается, он получает букву "О". Когда человек набирает "Л-О-Ш-А-Д-Ь", он выбывает из игры. Победителем становится последний оставшийся участник. Планирование урока с этого момента должно осуществляться с помощью сертифицированного инструктора по прыжкам на батуте.

ТЕХНИКА БЕЗОПАСНОСТИ - БАТУТ

При использовании батута, как и во всех других активных видах спорта, участники могут получить травму. Однако существуют меры, которые можно предпринять для снижения риска получения травмы. В данном разделе приведены основные варианты несчастных случаев и описаны обязанности инструкторов и пользователей по предотвращению несчастных случаев.

КЛАССИФИКАЦИЯ НЕСЧАСТНЫХ СЛУЧАЕВ

Сальто (кувырки): Приземление на голову или шею, даже по центру мата, повышает риск перелома спины или шеи, что может привести к параличу или смерти. Такие случаи могут произойти, когда пользователь совершает ошибку, пытаясь выполнить сальто вперед или назад (кувырок). Не выполняйте сальто (кувырок) на данном батуте.

Несколько пользователей: Более одного пользователя на батуте одновременно увеличивают вероятность получения травмы из-за потери контроля над прыжком. Пользователи могут столкнуться друг с другом, упасть с батута, упасть на пружины или через них, или неправильно приземлиться на мат. Пользователь, весящий меньше всех, с наибольшей вероятностью получит травму.

Подъем и спуск (посадка и снятие): Мат батута находится на несколько метров выше уровня земли. Прыжок с батута на землю или любую другую поверхность может привести к травме. Прыжки на батут с крыши, крыльца или других объектов также сопряжены с риском получения травмы. Маленьким детям может понадобиться помощь, чтобы подняться на батут или спуститься с него. Поднимайтесь на батут и спускайтесь с него осторожно. Не наступайте на пружины или на раму. Не хватайтесь за раму, чтобы подтянуть себя на батут.

Удар о раму или пружины: Удар о раму или падение через пружины могут привести к травме во время прыжков, а также при подъеме на батут или спуске с него. Во время прыжков оставайтесь в центре мата. Убедитесь, что накладная на раму установлена на место и закрывает раму. Накладная на раму не предназначена для того, чтобы выдерживать вес пользователя батута. Не наступайте и не прыгайте непосредственно на раму.

Потеря контроля: Пользователи, которые теряют контроль над своими прыжками, могут неправильно приземлиться на мат, приземлиться на раму или пружины или упасть с батута. Контролируемый прыжок - это прыжок, при котором приземление происходит в том же месте, что и отскок. Прежде чем осваивать более сложный трюк, вы должны уметь выполнять его раз за разом с контролем. Попытка выполнить трюк, выходящий за рамки имеющихся навыков, увеличивает вероятность потери контроля. Чтобы восстановить контроль и остановить прыжок, резко согните колени при приземлении.

Употребление алкоголя или наркотиков: Вероятность травмы возрастает, если пользователь употребил алкоголь или принял наркотики. Эти вещества ухудшают скорость реакции, способность к рациональному рассуждению и физическую координацию.

Столкновение с предметами: Прыжки на батуте, когда под ним находятся другие люди, домашние животные или предметы, повышают вероятность получения травмы. Прыжки, когда на батуте находится какой-либо предмет, особенно острый или бьющийся, повышают вероятность получения травмы. Размещение батута слишком близко к воздушным электрическим проводам, сучьям деревьев или другим объектам может увеличить вероятность получения травмы.

Плохое обслуживание батута: Пользователи могут получить травму, если батут находится в плохом состоянии. Например, порванный мат, погнутая рама, сломанная пружина или отсутствующая накладная на раму должны быть заменены до следующего использования батута. Осматривайте батут перед каждым использованием.

Погодные условия: Мокрый батут слишком скользкий для безопасных прыжков. Порывистый или сильный ветер может привести к потере контроля над прыжками. Чтобы снизить вероятность травм, используйте батут только в хорошую погоду.

Доступ: Чтобы предотвратить доступ к батуту маленьких детей без присмотра, дополнительную лестницу следует всегда убирать и хранить в безопасном месте, когда батут не используется.

ТЕХНИКА БЕЗОПАСНОСТИ - ОГРАЖДЕНИЕ

СОБЛЮДЕНИЕ ТЕХНИКИ БЕЗОПАСНОСТИ С ОГРАЖДЕНИЕМ

Батут - это оборудование для отдыха. На данной странице приведены важные меры предосторожности. Эти меры предосторожности не являются всеобъемлющими, поскольку ограждение может использоваться таким образом, что данное руководство не может охватить всех вариантов использования.

Чтобы избежать защемлений и порезов во время использования ограждения, на батут необходимо установить накладку на раму. Накладка на раму должна быть установлена на батут до установки ограждения. Накладка на раму снижает вероятность травмы от случайного контакта с пружинами и рамой.

БЕЗОПАСНОЕ ИСПОЛЬЗОВАНИЕ ОГРАЖДЕНИЯ

Наблюдение взрослых за детьми

Дети, использующие батут с ограждением, должны находиться под присмотром взрослых. Маленькие дети должны находиться под постоянным присмотром. Взрослые должны обращать особое внимание на:

- Вещи, которые дети приносят за ограждение
- Активность детей за ограждением
- Условия внутри ограждения во время его использования детьми
- Как дети входят и выходят из ограждения

Дополнительные детали использования защитных ограждений описаны ниже:

Опасность поражения электрическим током, связанная с металлической рамой батута и корпусом

Рамы батута и ограждения изготовлены из оцинкованной стали. Они не заземлены и проводят электричество. По этой причине существует опасность поражения электрическим током. На батуте и в ограждении запрещено включать свет, электронагреватели, удлинители или бытовые электроприборы.

Опасности, связанные с входом и выходом из ограждения батута

Ограждение для батута, установленное на батуте, приподнято над землей. Высота ограждения увеличивает риск падения, когда пользователь входит в ограждение или выходит из него. Особенно маленькие дети могут испытывать трудности при входе и выходе из ограждения. Чтобы снизить риск падения, всегда помогайте маленьким детям заходить в ограждение и выходить из него.

Входите и выходите из ограждения батута только через дверь ограждения (отверстие в сетчатых стенках). Мат батута (ложе) и сетчатые стены ограждения являются отдельными частями. Ни один пользователь, особенно маленькие дети, никогда не должен покидать ограждение, выходя между матом и сетчатыми стенами. Попытка выйти таким образом создает риск удушья из-за падения между рамой батута и сетчатыми стенками.

Темнота увеличивает вероятность падения, когда пользователь входит или выходит из ограждения. Не используйте батут, если нет достаточного освещения.

Опасности, связанные с животными, острыми или бьющимися предметами

Во избежание повреждения ограждения батута и батута не позволяйте домашним или другим животным находиться внутри ограждения. Когти и зубы животных могут повредить сетку. Не прыгайте на батуте, держа в руках или нося острые или бьющиеся предметы.

СПОСОБЫ ПРЕДОТВРАЩЕНИЯ НЕСЧАСТНЫХ СЛУЧАЕВ

РОЛЬ НАБЛЮДАТЕЛЯ В ПРЕДОТВРАЩЕНИИ НЕСЧАСТНЫХ СЛУЧАЕВ

Ответственность за грамотный надзор за пользователями батутов лежит на их инструкторах. Они должны знать и соблюдать все правила и предупреждения, приведенные в данном руководстве, чтобы свести к минимуму вероятность несчастных случаев и травм. Они также должны информировать пользователей об этих правилах. В периоды, когда присмотр отсутствует или недостаточен, может потребоваться демонтаж батута, помещение его в безопасное место или иная защита от несанкционированного использования. Еще один вариант, который можно рассмотреть, - накрыть батут плотным брезентом, который можно закрепить замками и цепями. Наблюдатель обязан следить за тем, чтобы на батуте висела табличка с инструкциями по безопасности и чтобы пользователи были проинформированы об этих инструкциях.

РОЛЬ ПОЛЬЗОВАТЕЛЯ В ПРЕДОТВРАЩЕНИИ НЕСЧАСТНЫХ СЛУЧАЕВ

Обучение пользователя является обязательным условием безопасности. Пользователи должны сначала научиться низкому, контролируемому отскоку, а затем изучить основные позиции приземления и комбинации, прежде чем переходить к промежуточным навыкам. Пользователи должны понять, почему они должны освоить "контроль", прежде чем переходить к другим движениям. Понимание правильной последовательности навыков прыжков на батуте должно быть первым уроком. Изучите данное руководство, чтобы узнать об основных техниках использования батута. Соблюдайте правила, указанные на табличке с инструкциями по безопасности на батуте. Для получения дополнительной информации или дополнительных учебных материалов обратитесь к сертифицированному инструктору по прыжкам на батуте.

ТЕХНИКА БЕЗОПАСНОСТИ ПРИ ИСПОЛЬЗОВАНИИ БАТУТА

Для наблюдателя

Перед использованием батута прочитайте инструкцию. Соблюдайте все правила техники безопасности. Ознакомьтесь с информацией в данном руководстве, чтобы помочь новичкам освоить основные прыжки, а всем пользователям - соблюдать правила техники безопасности на батуте. Все пользователи батута должны находиться под присмотром взрослых и знающих людей, независимо от их навыков и возраста. Данный батут не рекомендуется для использования детьми младше 6 лет. Осмотрите батут перед использованием. Не используйте батут без надежно установленной накладкой, закрывающей раму. Не используйте батут в сырую или ветреную погоду. Изношенный или поврежденный мат, пружину или деталь рамы следует немедленно заменить.


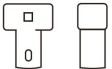
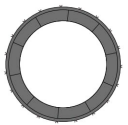
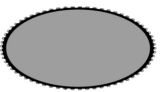




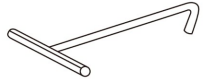

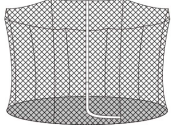
Прыжки

Досконально изучите основные прыжки и положения тела, прежде чем пробовать более сложные трюки. Знайте свои собственные пределы при выполнении каждого из прыжков на батуте. Изучите данное руководство, чтобы научиться выполнять основные прыжки. Остановите прыжок, согнув колени в момент соприкосновения стоп с матом батута. Освойте данный навык, прежде чем приступать к другим.


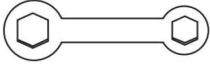

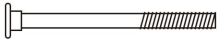




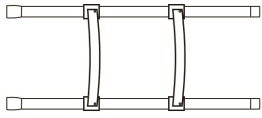
ОПАСНОСТЬ, СВЯЗАННАЯ С СИЛЬНЫМ ВЕТРОМ

Сильный ветер может сдвинуть или опрокинуть батут с ограждением. В этом случае любой человек, оказавшийся на его пути или внутри ограждения, может получить травму. Если ожидается сильный ветер, снимите сетку и закрепите раму батута на земле или перенесите батут и ограждение в защищенное место. Единственный надежный способ защитить батут и окружающую среду во время сильного ветра - это полностью разобрать его и хранить в помещении. Гарантия не распространяется на повреждения, вызванные ветром или погодными условиями.

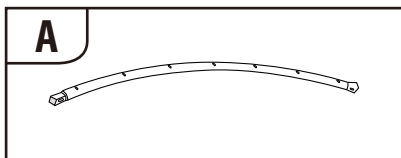
СПИСОК ДЕТАЛЕЙ

			8FT	10FT	12FT	14FT	16FT
	Название	Рисунок	Кол.	Кол.	Кол.	Кол.	Кол.
A	Верхняя направляющая		x6	x8	x10	x12	x12
B	T-образное крепление		x6	x8	x10	x12	x12
C	Накладка на раму		x1	x1	x1	x1	x1
D	Мат		x1	x1	x1	x1	x1
E	П-образная ножка		x3	x4	x5	x6	x6
F	Удлинитель ножки		x6	x8	x10	x12	x12
G	Верхний гибкий стержень ограждения		x6	x8	x10	x12	x12
H	Нижний ограничительный стержень		x6	x8	x10	x12	x12
I	Инструмент для крепления пружин		x1	x1	x1	x1	x1
J	Пружины		x48	x64	x80	x96	x108
K	Сетка ограждения		x1	x1	x1	x1	x1

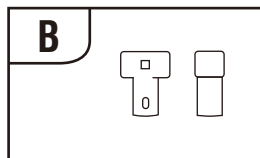
СПИСОК ДЕТАЛЕЙ

			8FT	10FT	12FT	14FT	16FT
	Название	Рисунок	Кол.	Кол.	Кол.	Кол.	Кол.
L	Фиксирующий канат		x1	x1	x1	x1	x1
M	Ключ		x1	x1	x1	x1	x1
N	Винт М6 х 45 мм		x12	x16	x20	x24	x24
O	Винт М6 х 75 мм		x6	x8	x10	x12	x12
P	Кольцо ф25		x6	x8	x10	x12	x12
Q	Разделитель		x6	x8	x10	x12	x12
R	Шайба		x18	x24	x30	x36	x36
S	Контргайка		x18	x24	x30	x36	x36
V	Лестница		x1	x1	x1	x1	x1

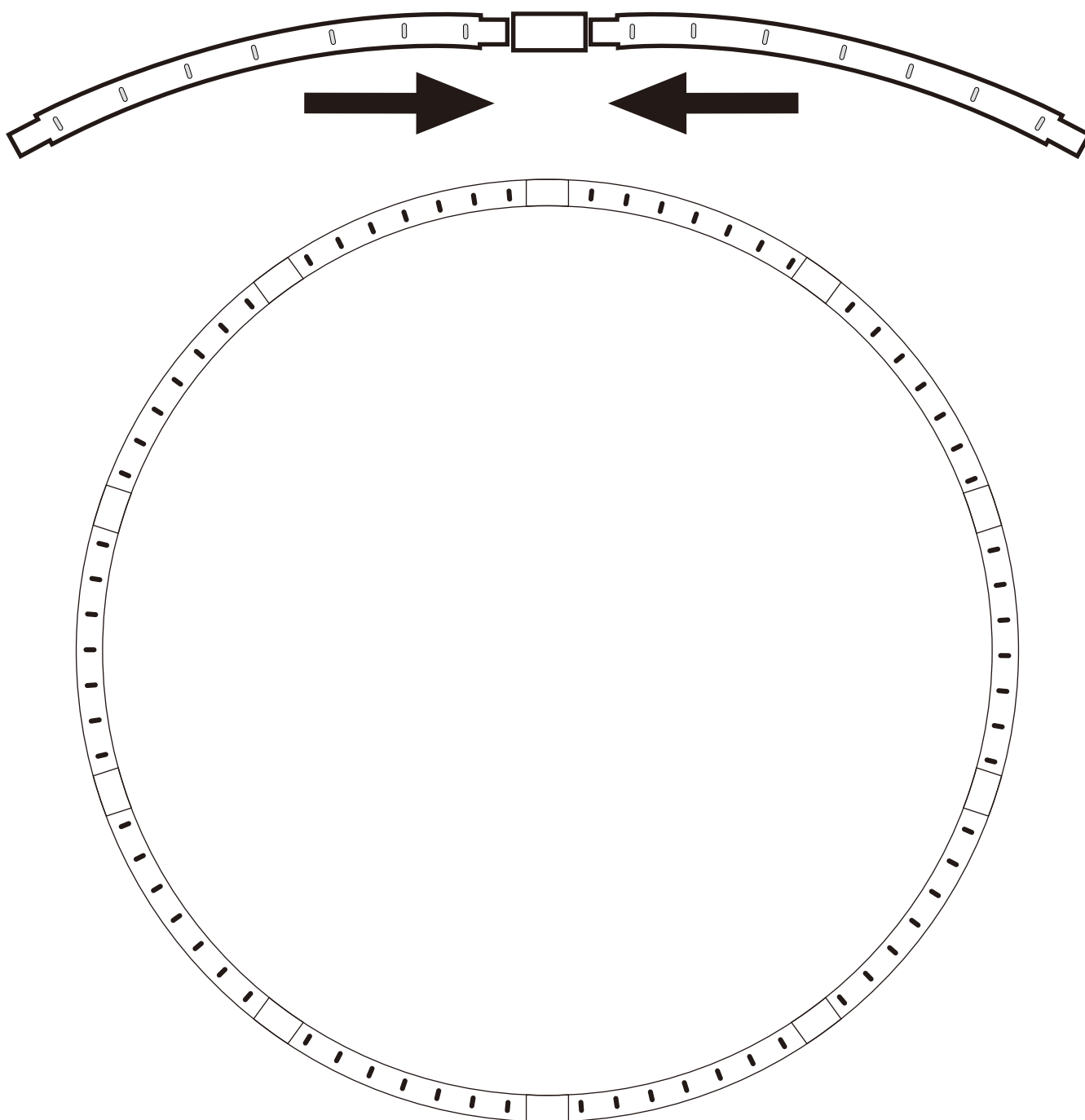
ИНСТРУКЦИЯ ПО СБОРКЕ БАТУТА



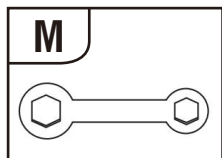
Верхняя направляющая



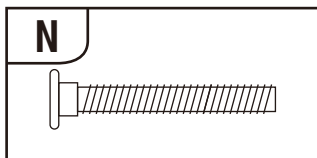
T-образное крепление



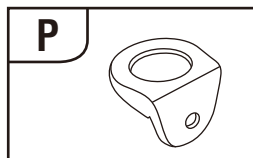
ИНСТРУКЦИЯ ПО СБОРКЕ БАТУТА



Ключ



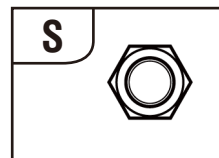
Винт М6 X 45 мм



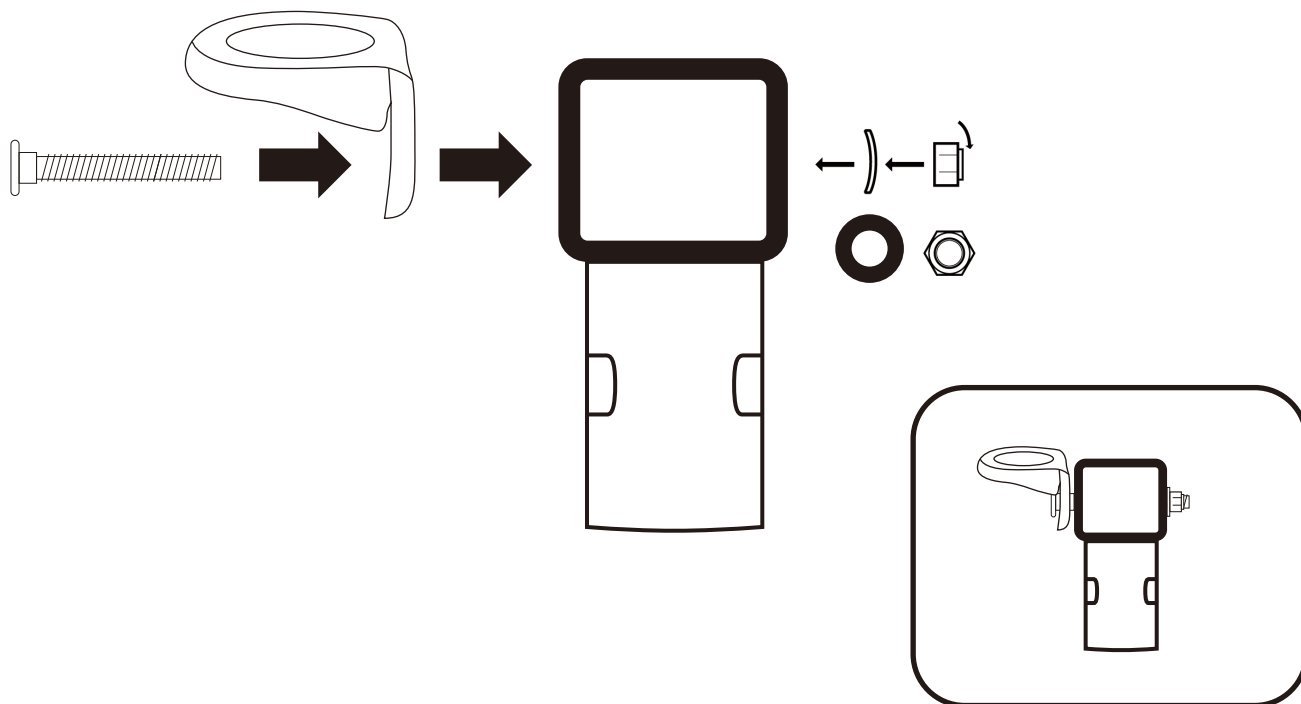
Кольца ф25



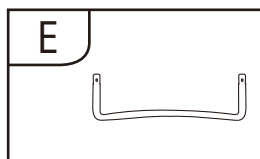
Шайба



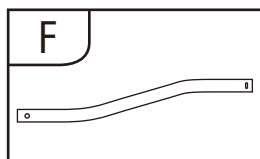
Контргайка



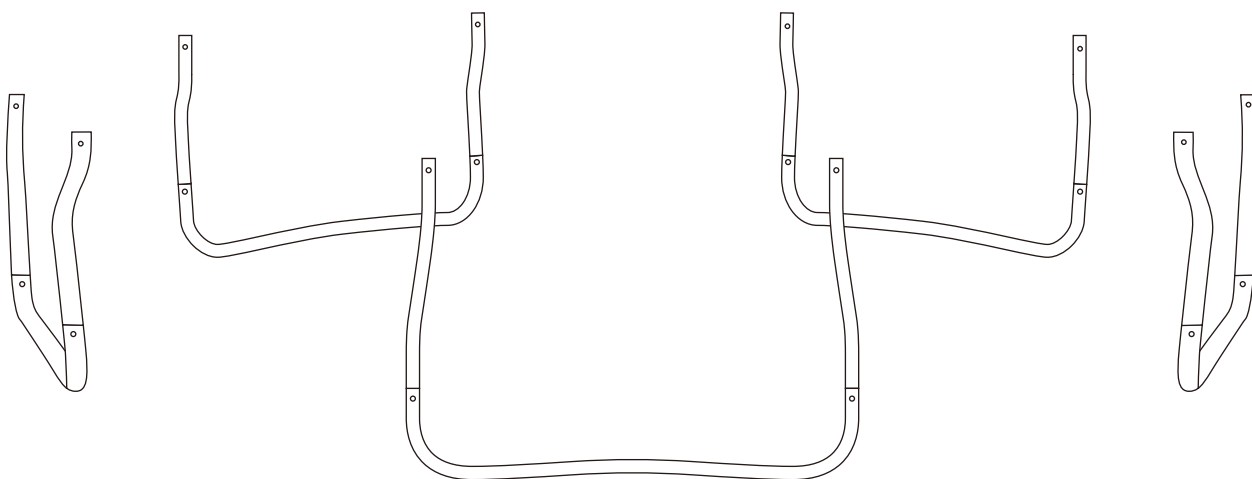
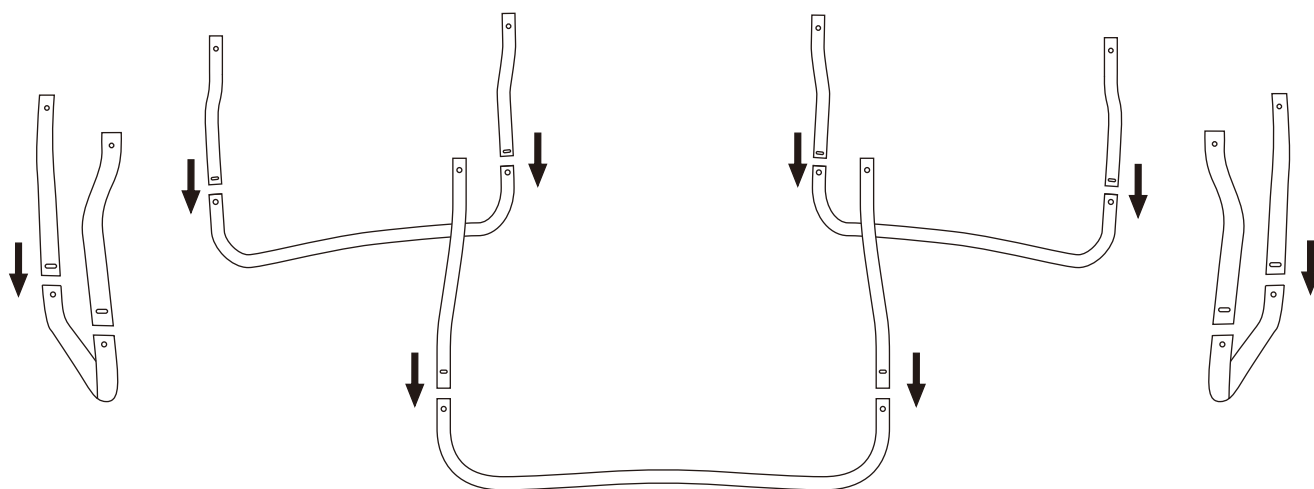
ИНСТРУКЦИЯ ПО СБОРКЕ БАТУТА



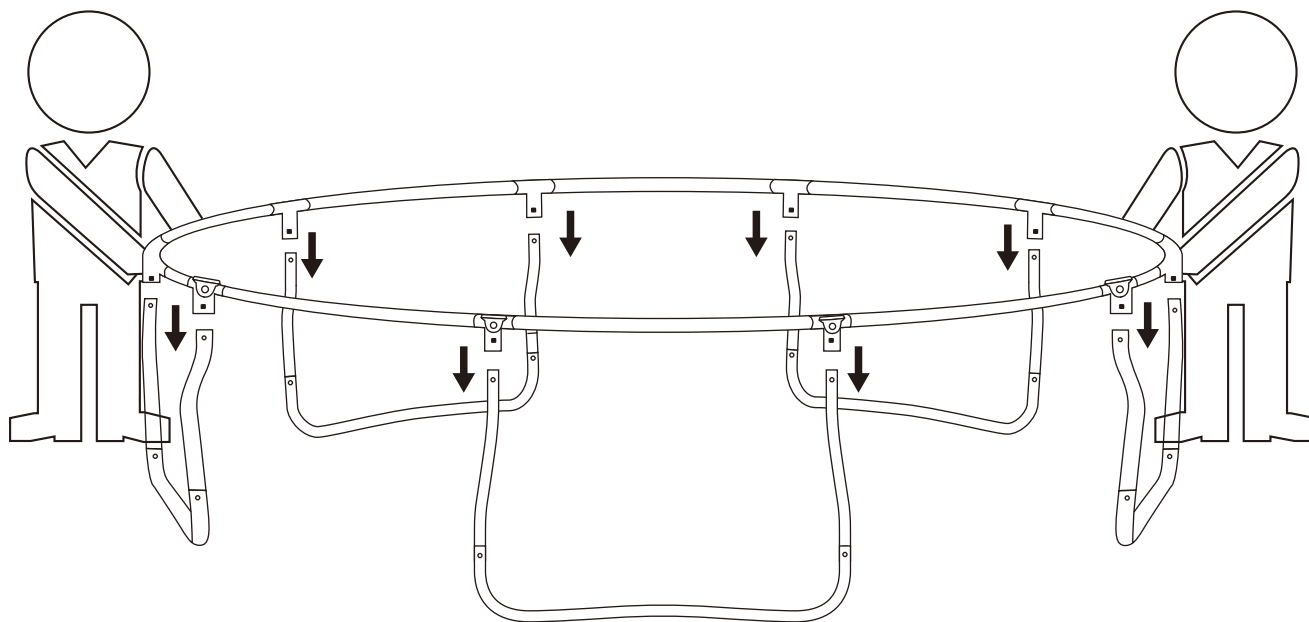
П-образная
ножка



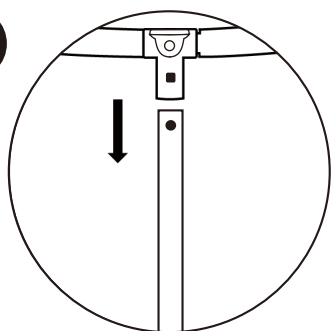
Удлинитель ножки



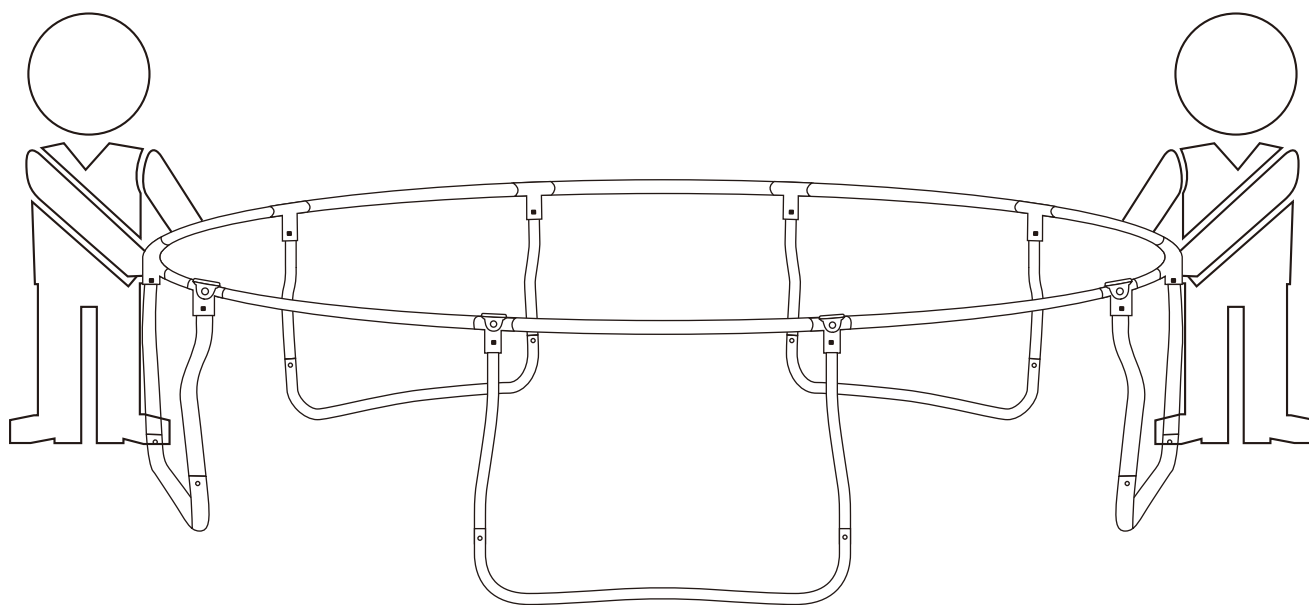
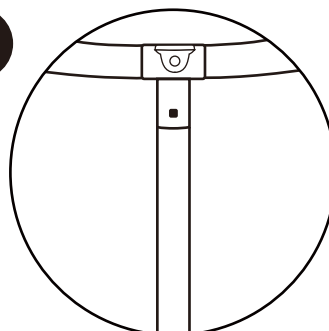
ИНСТРУКЦИЯ ПО СБОРКЕ БАТУТА



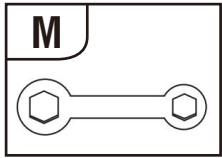
1



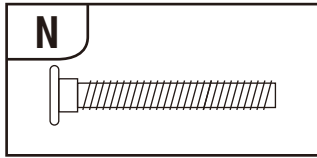
2



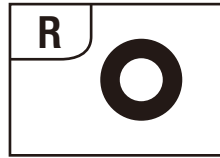
ИНСТРУКЦИЯ ПО СБОРКЕ БАТУТА



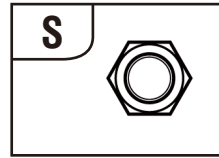
Ключ



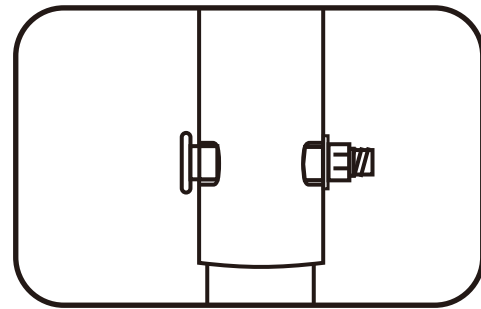
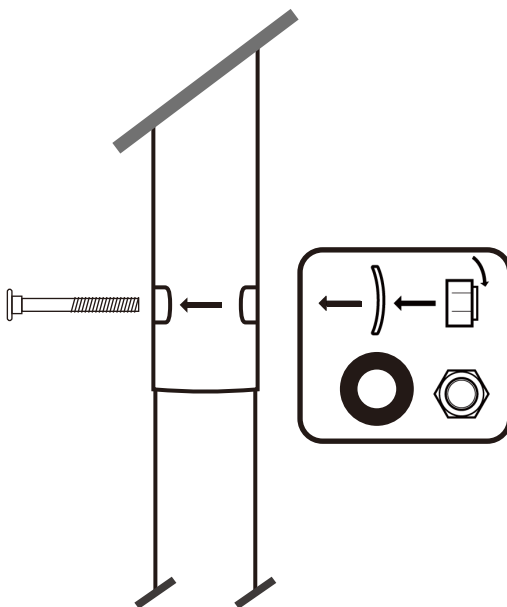
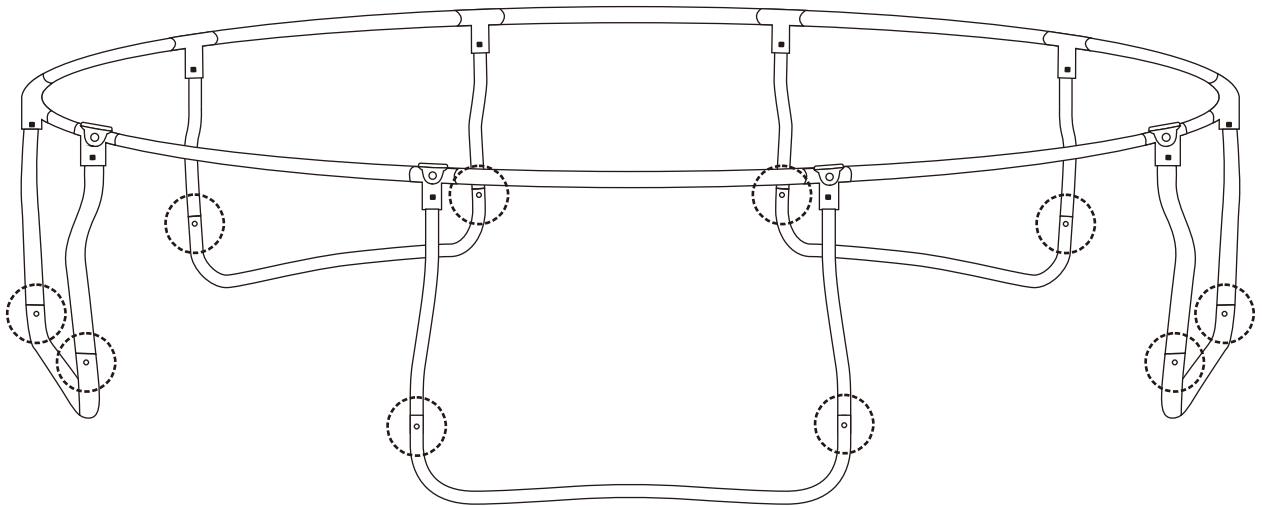
Винт М6 X 45мм



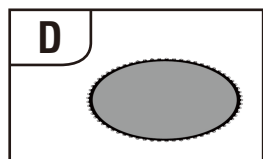
Шайба



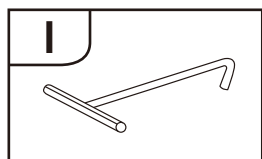
Контргайка



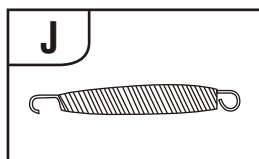
УСТАНОВКА ПРУЖИН НА МАТ



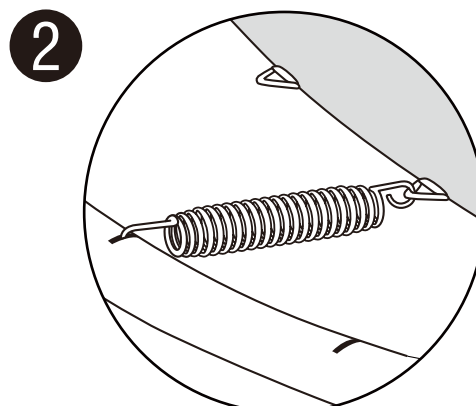
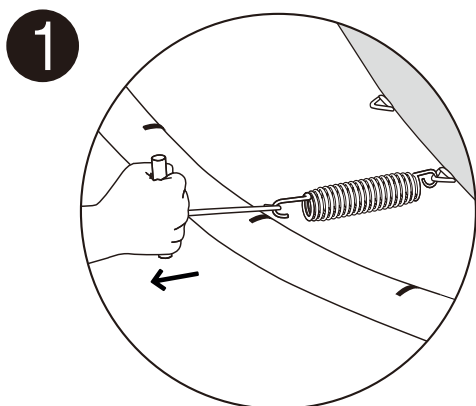
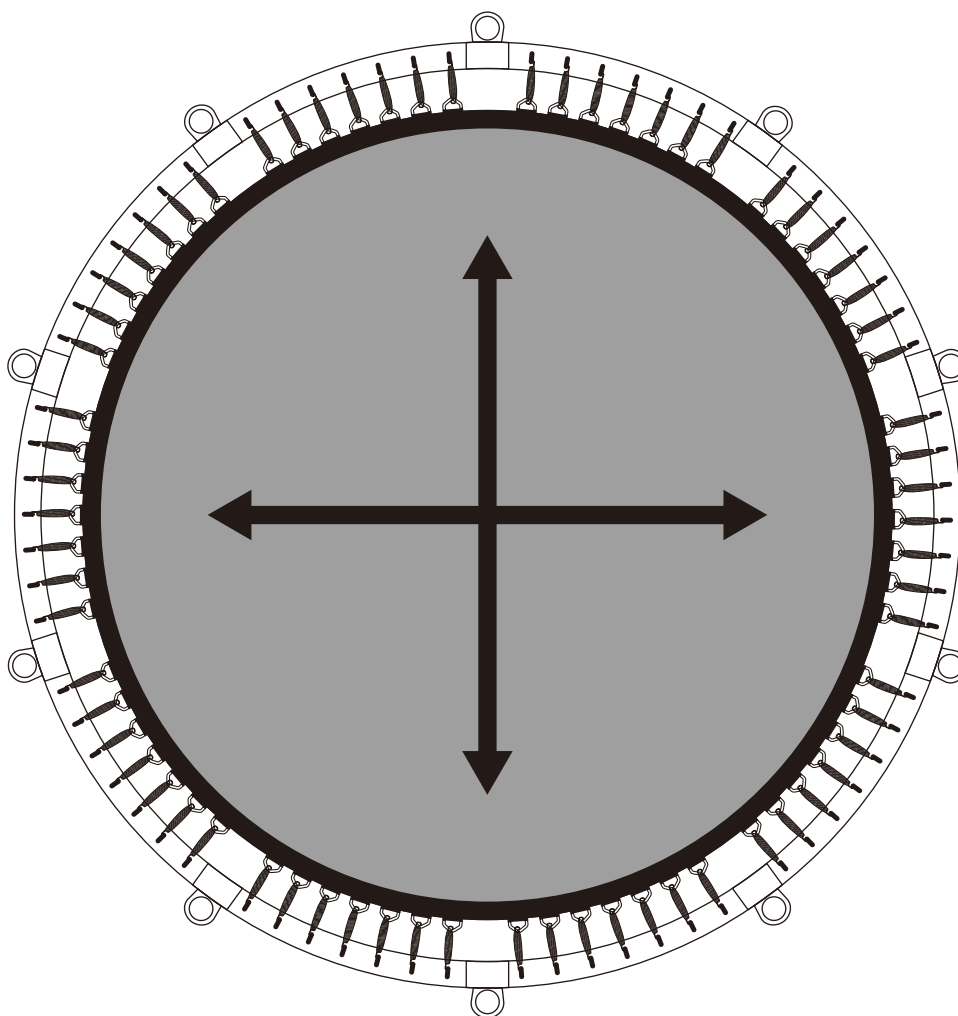
Мат



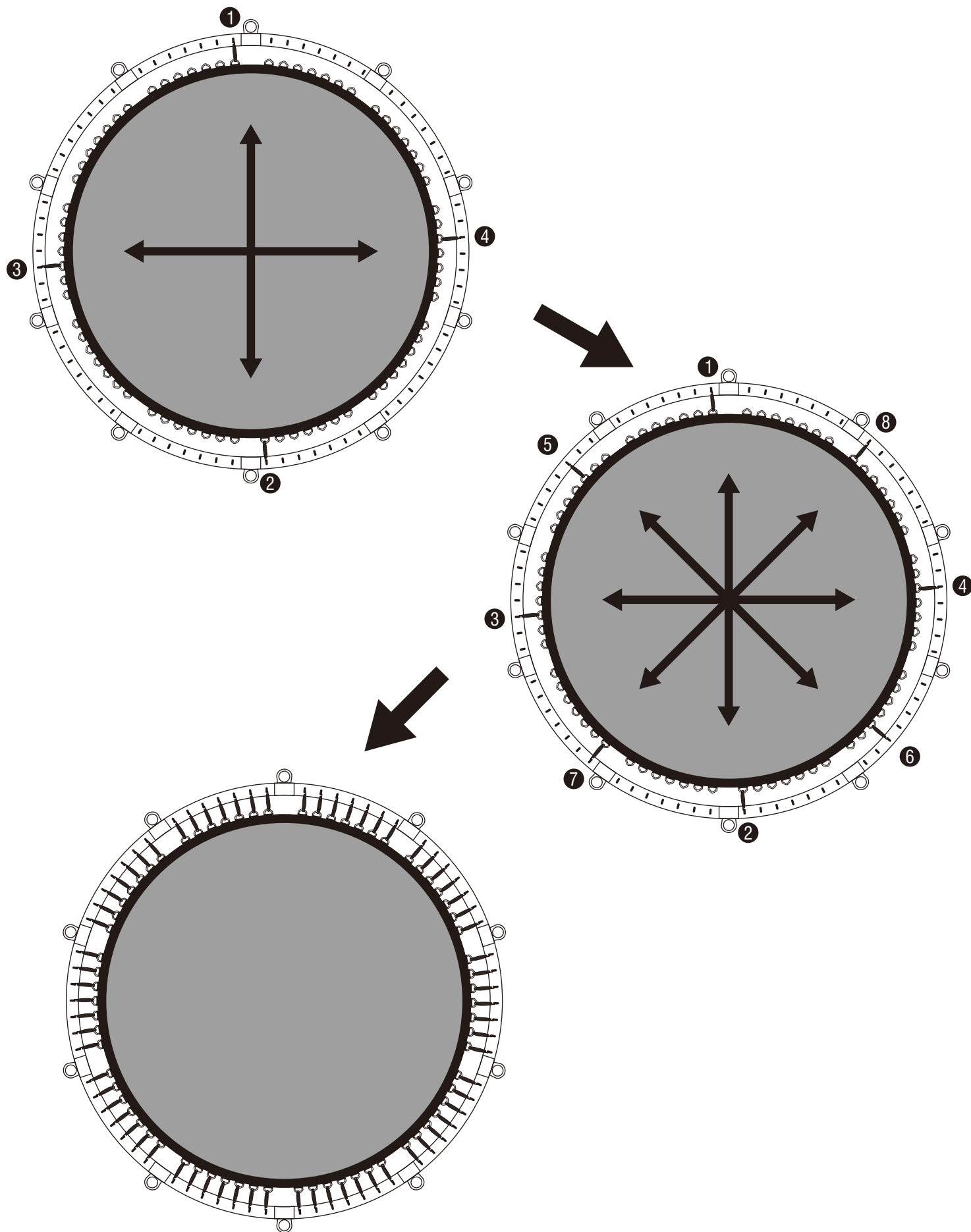
Инструмент для
крепления пружин



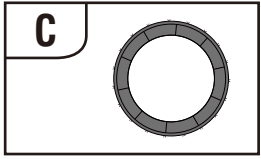
Пружины



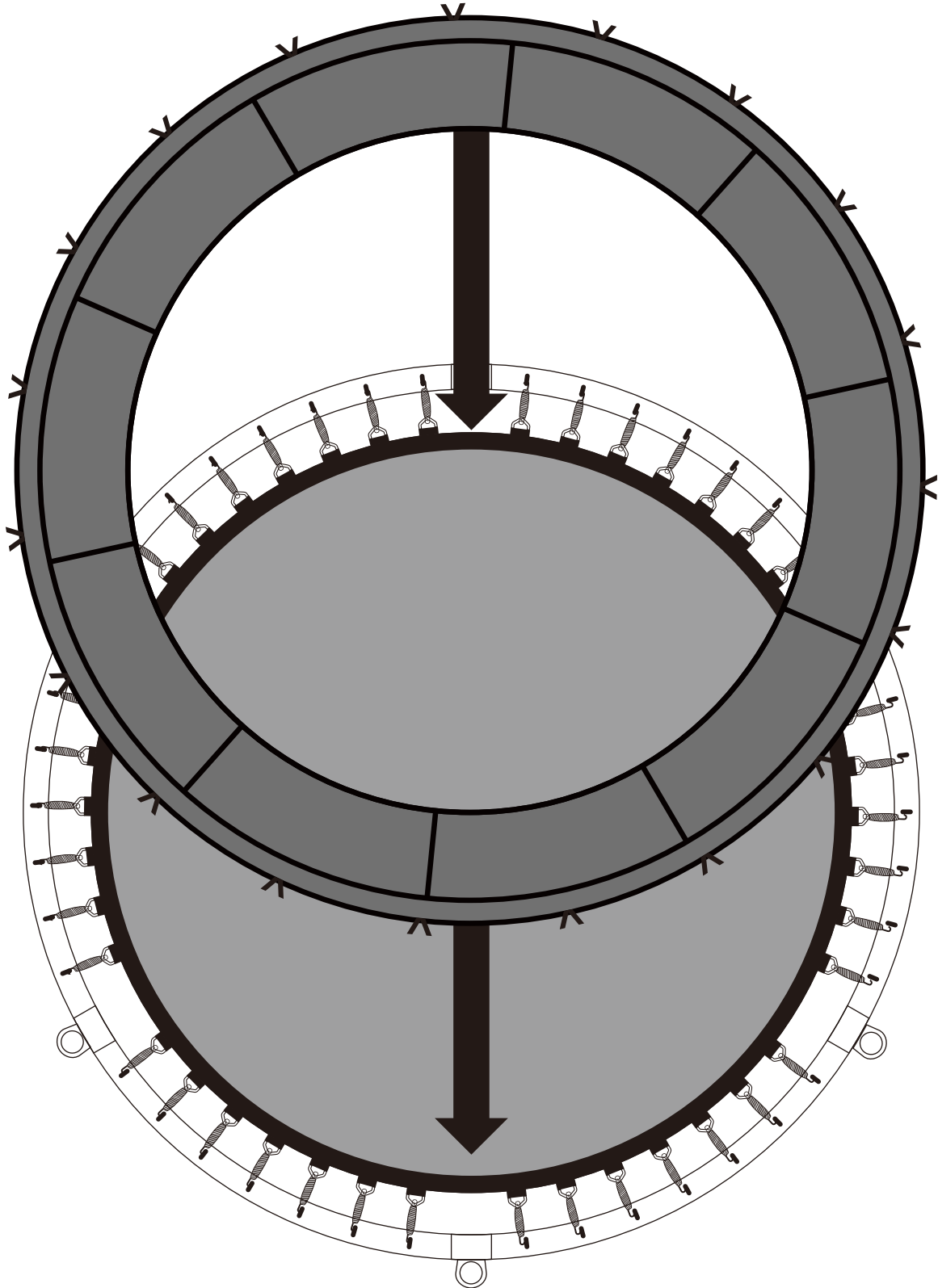
УСТАНОВКА ПУЖИИ НА МАТ



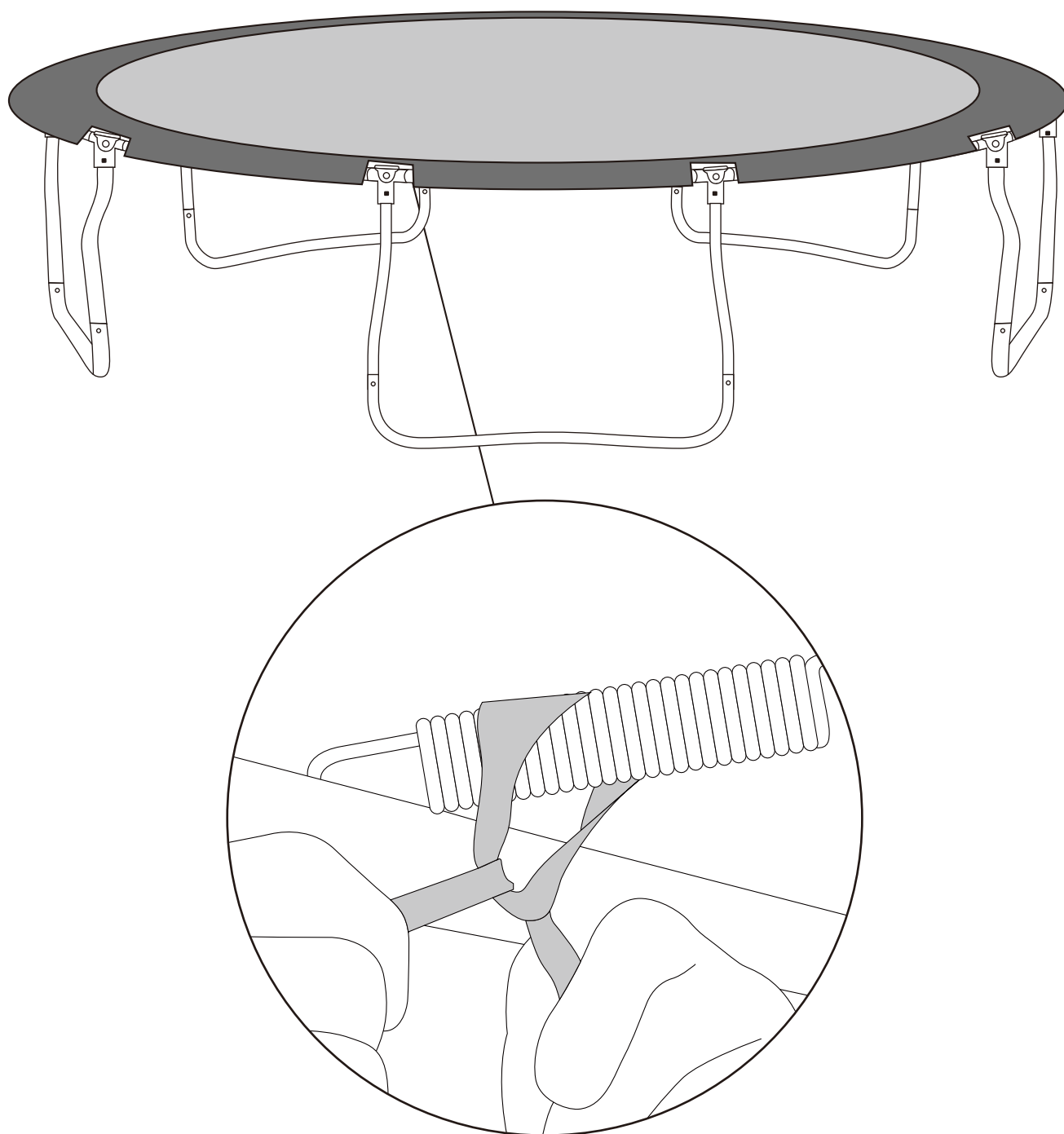
УСТАНОВКА НАКЛАДКИ НА РАМУ



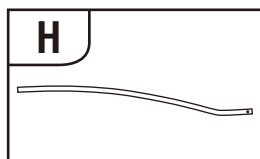
Накладка
на раму x 1



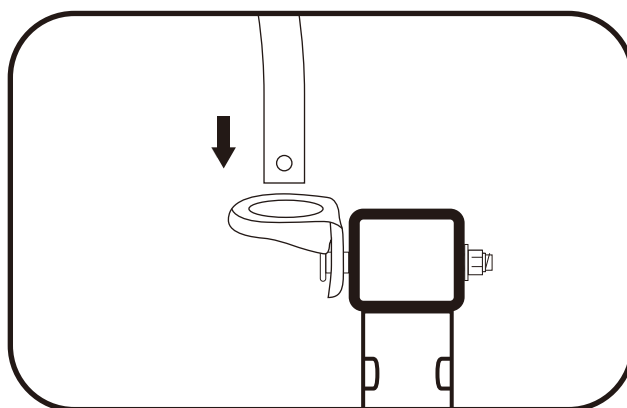
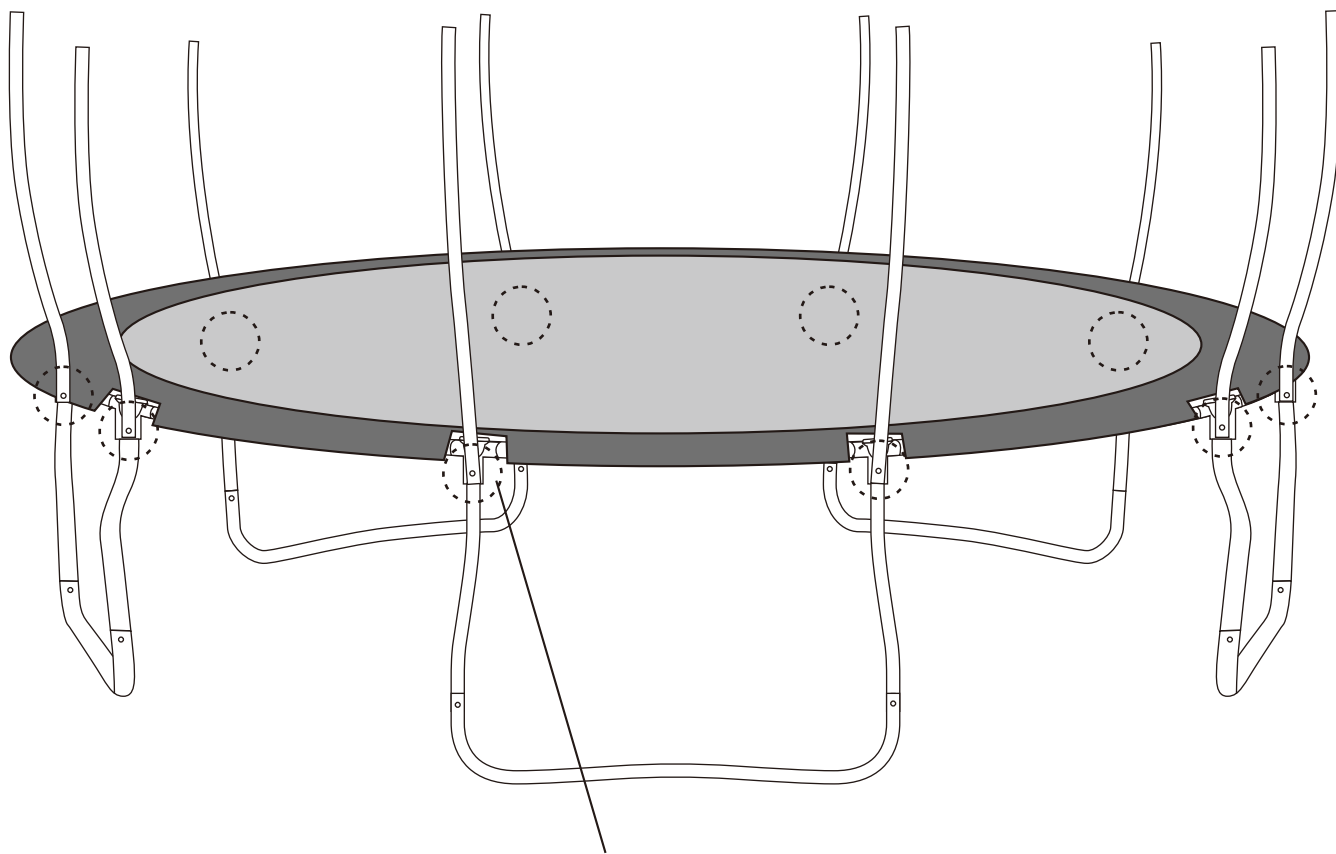
УСТАНОВКА НАКЛАДКИ НА РАМУ



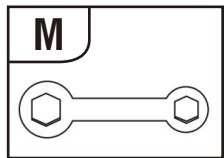
УСТАНОВКА НИЖНИХ ОГРАНИЧИТЕЛЬНЫХ СТЕРЖНЕЙ



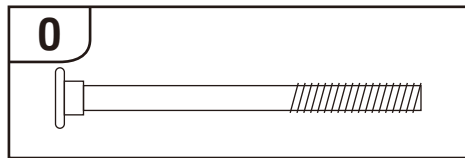
Нижний ограничитель-
ный стержень x 10



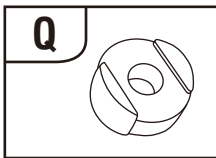
УСТАНОВКА НИЖНИХ ОГРАНИЧИТЕЛЬНЫХ СТЕРЖНЕЙ



Ключ



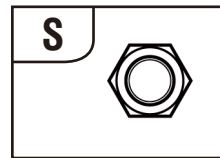
Винт М6 X 75 мм



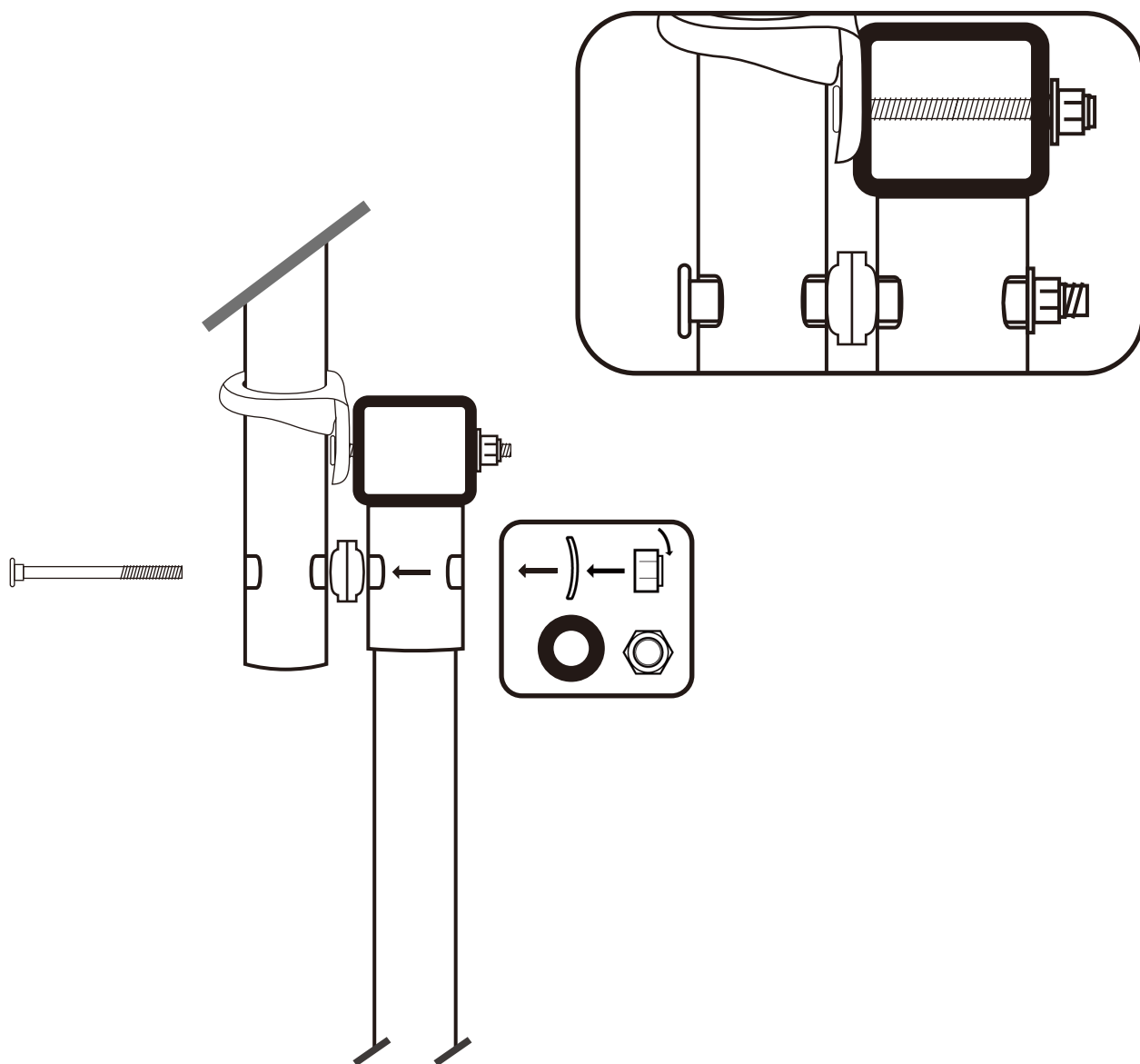
Разделитель



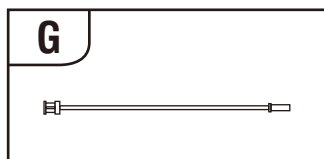
Шайба



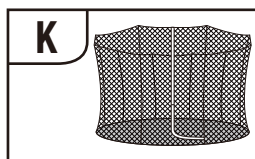
Контргайка



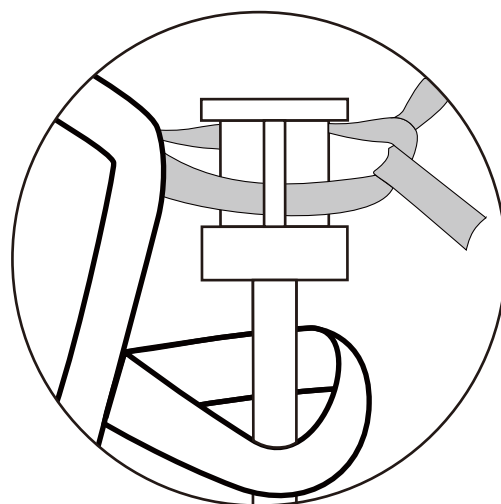
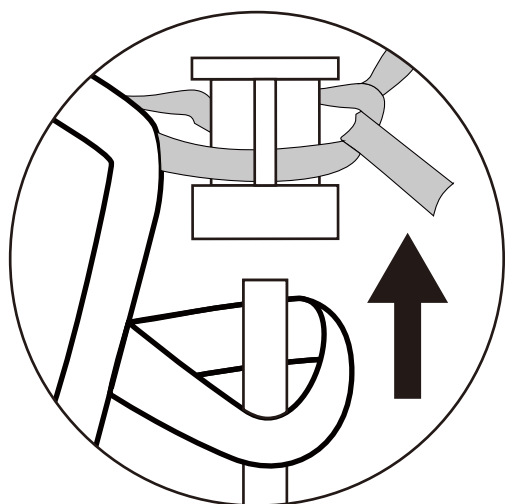
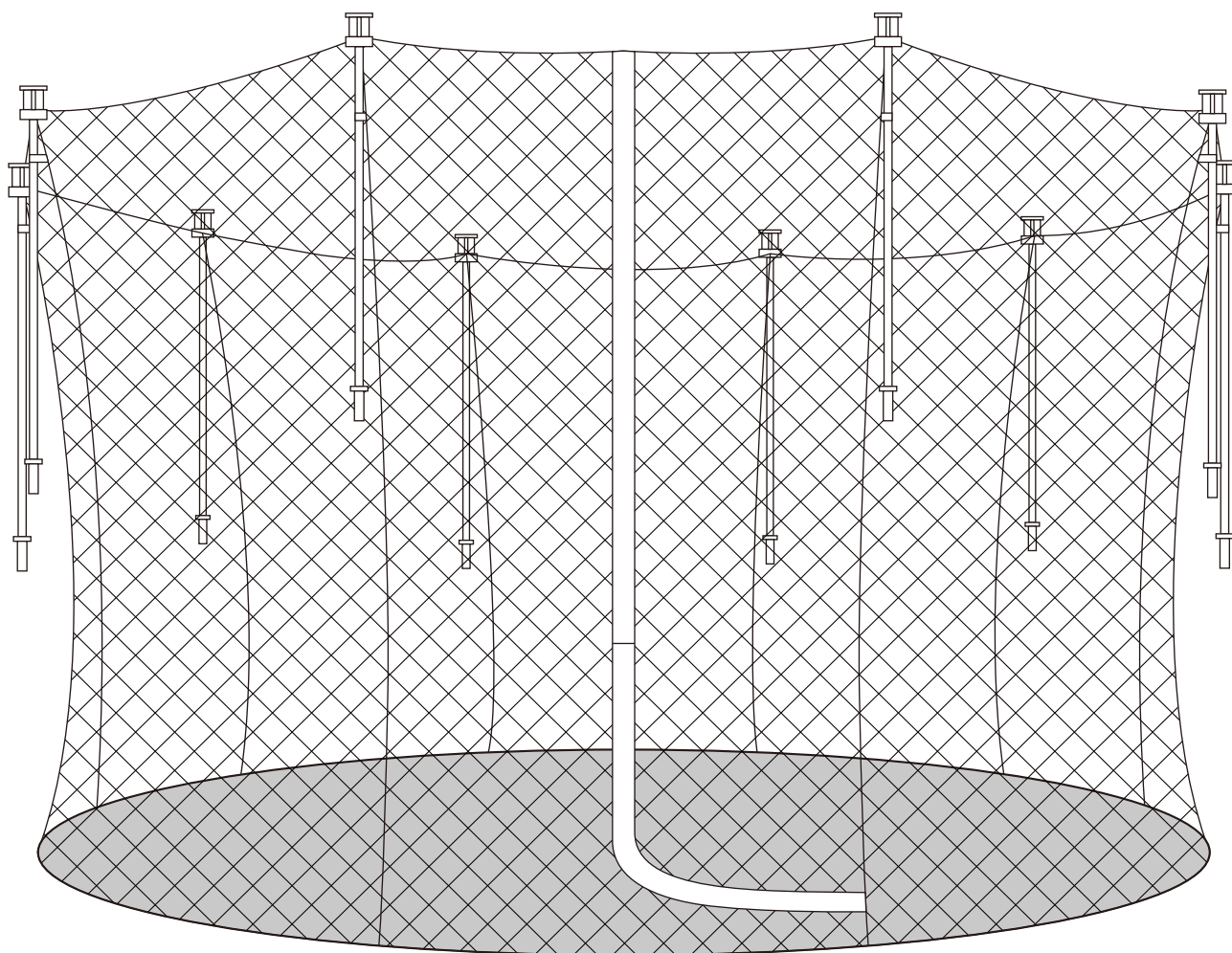
УСТАНОВКА ВЕРХНЕГО ГИБКОГО СТЕРЖНЯ И СЕТКИ ОГРАЖДЕНИЯ



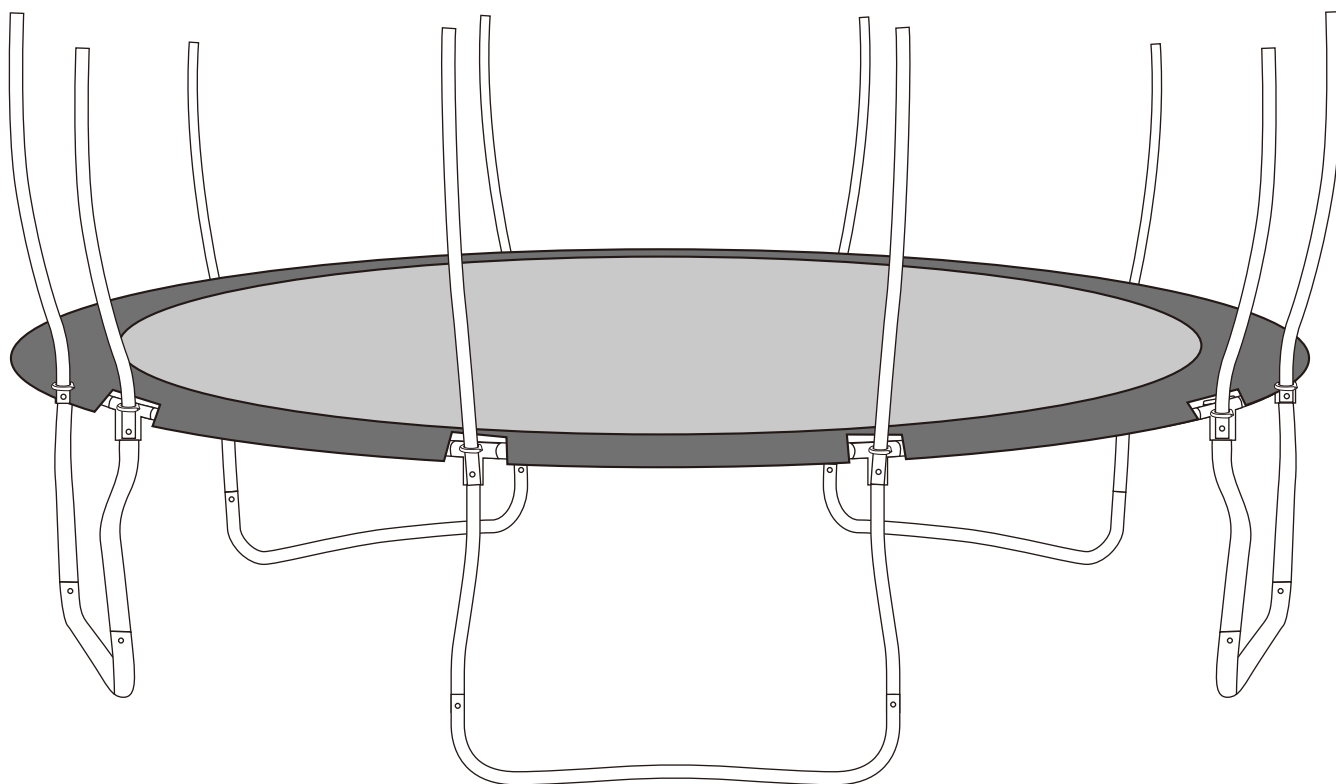
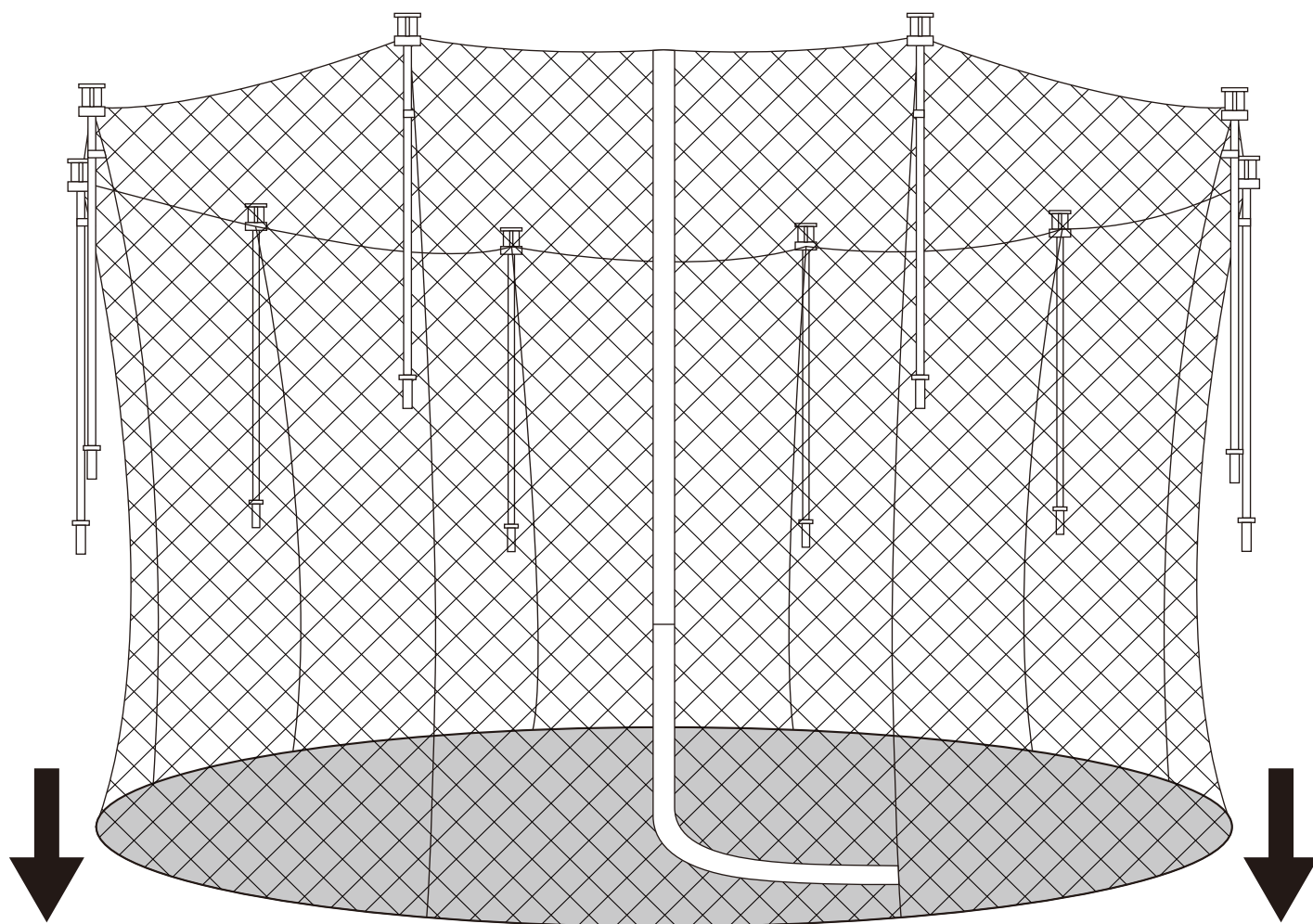
Верхний гибкий стержень
ограждения x 10



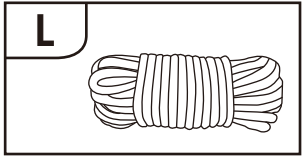
Сетка ограждения x 1



УСТАНОВКА ВЕРХНЕГО ГИБКОГО СТЕРЖНЯ И СЕТКИ ОГРАЖДЕНИЯ



УСТАНОВКА ВЕРХНЕГО ГИБКОГО СТЕРЖНЯ И СЕТКИ ОГРАЖДЕНИЯ



Фиксирующий канат x 1

