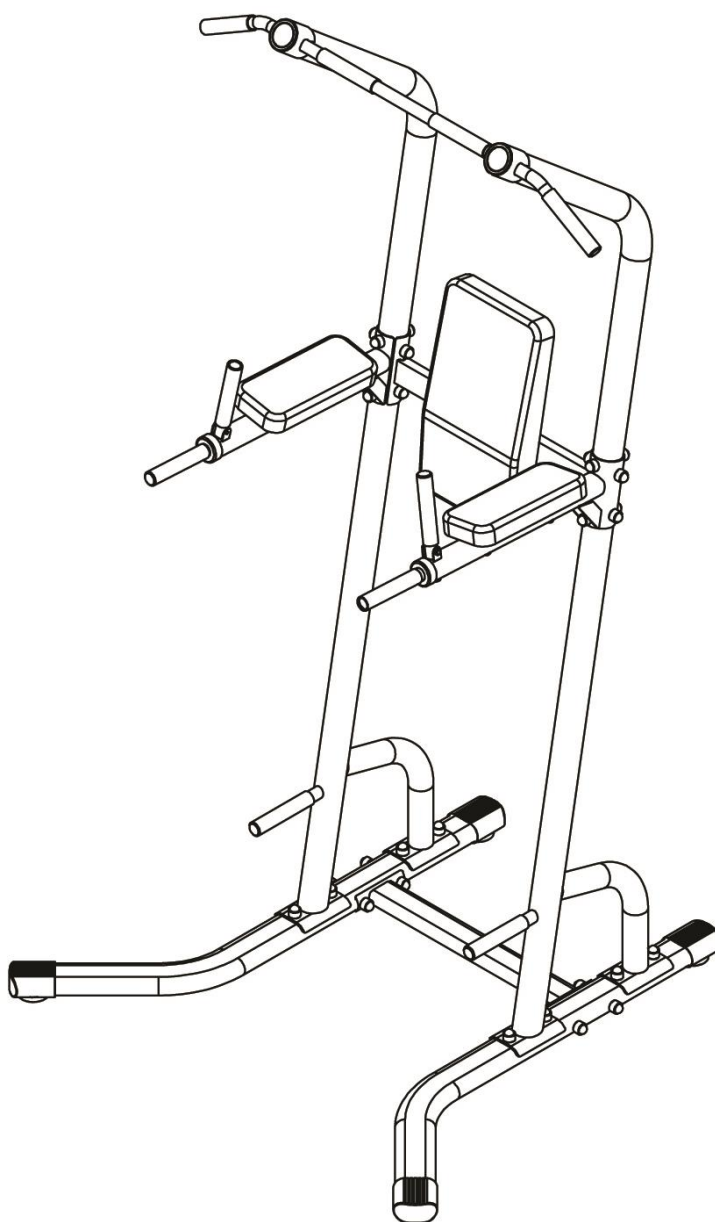


Турник-Пресс-Брусья РТ1000



СОДЕРЖАНИЕ

ПЕРЕД НАЧАЛОМ.....	1
ТЕХНИКА БЕЗОПАСНОСТИ.....	2
СПИСОК КРЕПЕЖЕЙ.....	4
ИНСТРУКЦИЯ ПО СБОРКЕ.....	5
РАЗНЕСЕННЫЙ ВИД	10
СПИСОК ДЕТАЛЕЙ.....	11

ПЕРЕД НАЧАЛОМ

Благодарим за выбор Турника-Пресса-Брусьев РТ1000. Внимательно ознакомьтесь с данным руководством перед использованием оборудования в целях безопасности. Как производитель, мы стремимся полностью удовлетворить вас как пользователя.

ТЕХНИКА БЕЗОПАСНОСТИ

МЕРЫ ПРЕДОСТОРОЖНОСТИ

Это тренировочное оборудование разработано с точки зрения оптимальной безопасности. Однако при каждом использовании тренировочного оборудования необходимо применять определенные меры предосторожности. Обязательно полностью прочтите руководство перед сборкой и эксплуатацией оборудования. В частности, обратите внимание на следующие правила техники безопасности:

1. **Никогда не допускайте детей и домашних животных к тренажеру. НЕ оставляйте детей без присмотра в одной комнате с тренажером.**
2. Использовать тренажер должен одновременно только один человек.
3. Если пользователь испытывает головокружение, тошноту, боль в груди или другие необычные симптомы, немедленно ПРЕКРАТИТЕ тренировку. КАК МОЖНО СКОРЕЕ ПРОКОНСУЛЬТИРУЙТЕСЬ С ВРАЧОМ.
4. Поместите тренажер на чистой ровной поверхности. НЕ используйте тренажер у воды или на улице.
5. Не касайтесь подвижных частей.
6. Всегда носите подходящую одежду для тренировок. НЕ надевайте халаты или другую одежду, которая может застрять в оборудовании. Также для использования тренажера необходима беговая или тренировочная обувь.
7. Используйте тренажер только по целевому назначению, описанному в данном руководстве. НЕ используйте аксессуары, не рекомендованные производителем.
8. Не размещайте рядом с тренажером острые объекты.
9. Запрещено использование тренажера людьми с физическими недостатками без надзора квалифицированного человека или врача.
10. Всегда растягивайтесь перед использованием тренажера для тренировки, чтобы хорошо разогреться.
11. Никогда не эксплуатируйте тренажер, если он не работает надлежащим образом.
12. Во время тренировки рекомендуется, чтобы рядом с вами был страхующий.

УХОД И ОБСЛУЖИВАНИЕ

1. Периодически смазывайте подвижные части WD-40 или легким маслом.
2. Осматривайте и затягивайте все части перед использованием оборудования.

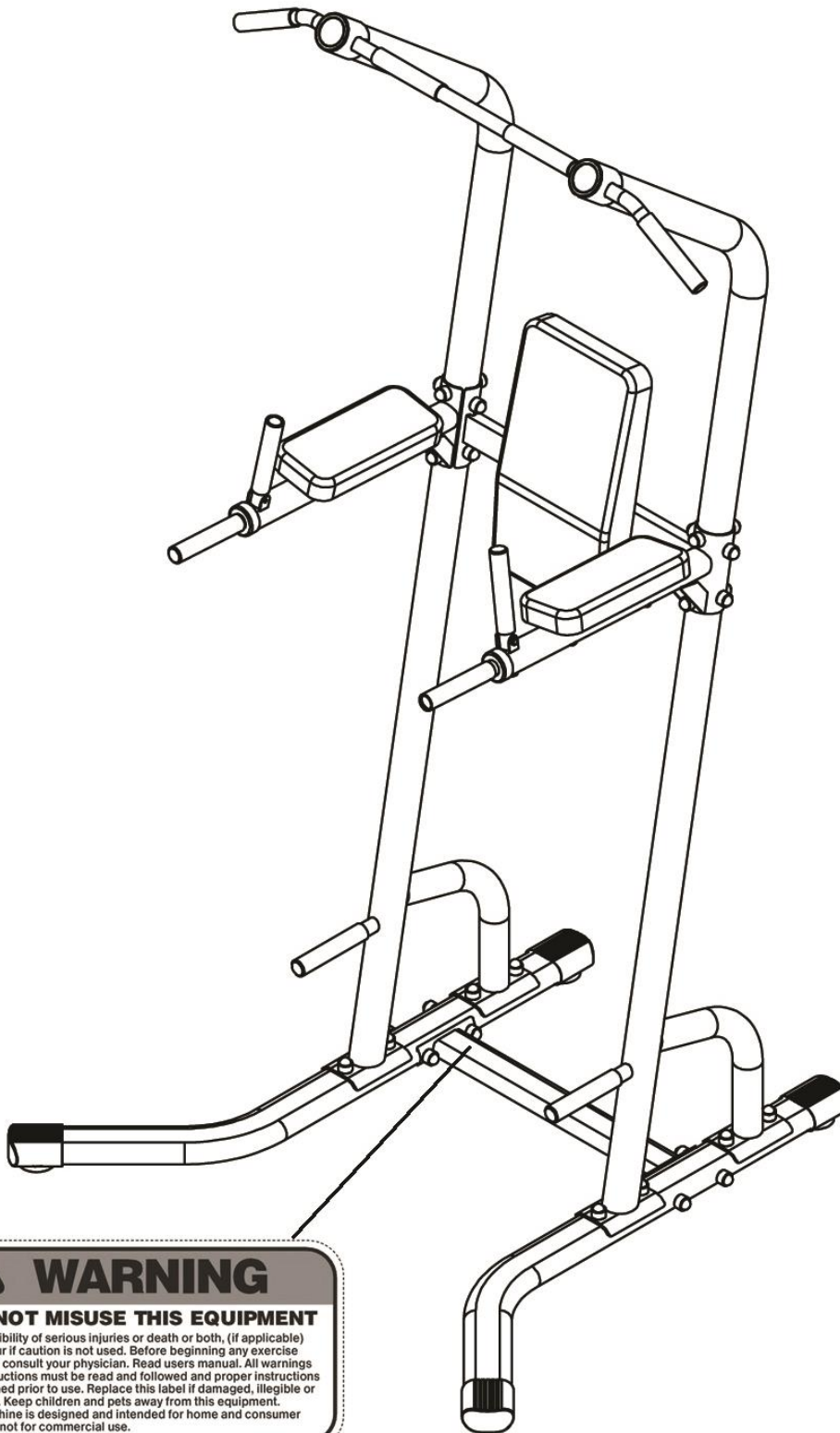
3. Оборудование можно очищать с помощью влажной ткани и мягкого неабразивного моющего средства. НЕ используйте растворители.

4. Максимальный вес пользователя: 136 кг (300 фунты).

ВНИМАНИЕ: ПЕРЕД НАЧАЛОМ ВЫПОЛНЕНИЯ ЛЮБОЙ ТРЕНИРОВОЧНОЙ ПРОГРАММЫ ПРОКОНСУЛЬТИРУЙТЕСЬ С ВАШИМ ВРАЧОМ. ЭТО ОСОБЕННО ВАЖНО ДЛЯ ЛЮДЕЙ СТАРШЕ 35 ЛЕТ ИЛИ ЛЮДЕЙ С ИМЕЮЩИМИСЯ ПРОБЛЕМАМИ СО ЗДОРОВЬЕМ. ПРОЧТИТЕ ВСЕ ИНСТРУКЦИИ ПЕРЕД ИСПОЛЬЗОВАНИЕМ ЛЮБОГО ФИТНЕС-ОБОРУДОВАНИЯ. МЫ НЕ НЕСЕМ НИКАКОЙ ОТВЕТСТВЕННОСТИ ЗА ПЕРСОНАЛЬНЫЕ ТРАВМЫ ИЛИ ПОВРЕЖДЕНИЕМ ОБОРУДОВАНИЯ, ВЫЗВАННЫЕ ИСПОЛЬЗОВАНИЕ ТРЕНАЖЕРА.

СОХРАНИТЕ ЭТУ ИНСТРУКЦИЮ.

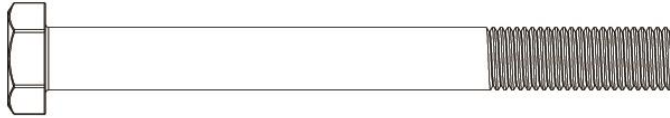
РАЗМЕЩЕНИЕ НАКЛЕЙКИ-ПРЕДУПРЕЖДЕНИЯ



⚠ WARNING
DO NOT MISUSE THIS EQUIPMENT
The possibility of serious injuries or death or both, (if applicable) may occur if caution is not used. Before beginning any exercise program, consult your physician. Read users manual. All warnings and instructions must be read and followed and proper instructions be obtained prior to use. Replace this label if damaged, illegible or removed. Keep children and pets away from this equipment. This machine is designed and intended for home and consumer use only, not for commercial use.

СПИСОК КРЕПЕЖЕЙ

ПРИМЕЧАНИЕ: Нижеописанные детали нарисованы не в масштабе. Используйте свою линейку для их измерения.



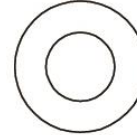
(#17) M10×3 7/8" Hex Bolt (Qty 4)



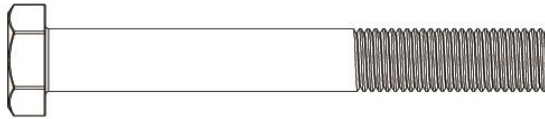
(#24) M10 Aircraft Nut (Qty 20)



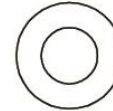
(#18) M10×2 3/8" Hex Bolt (Qty 8)



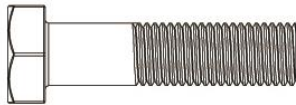
(#26) ϕ 3/4" Washer (Qty 34)



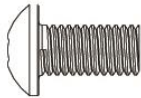
(#19) M10×3 1/8" Hex Bolt (Qty 8)



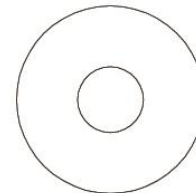
(#27) ϕ 5/8" Washer (Qty 6)



(#20) M10×1 5/8" Hex Bolt (Qty 2)



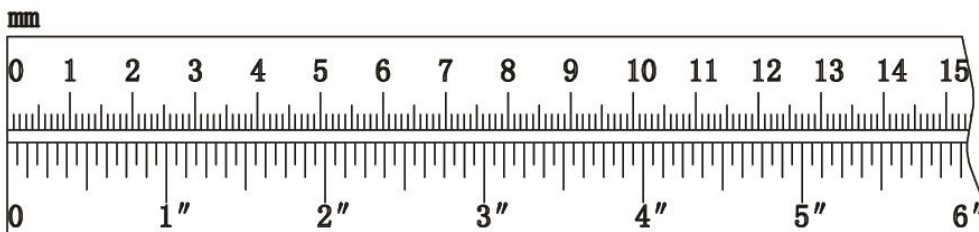
(#22) M8×5/8" Allen Bolt (Qty 2)



(#29) ϕ 1 1/4" Washer (Qty 8)



(#23) M8×2 1/2" Allen Bolt (Qty 4)



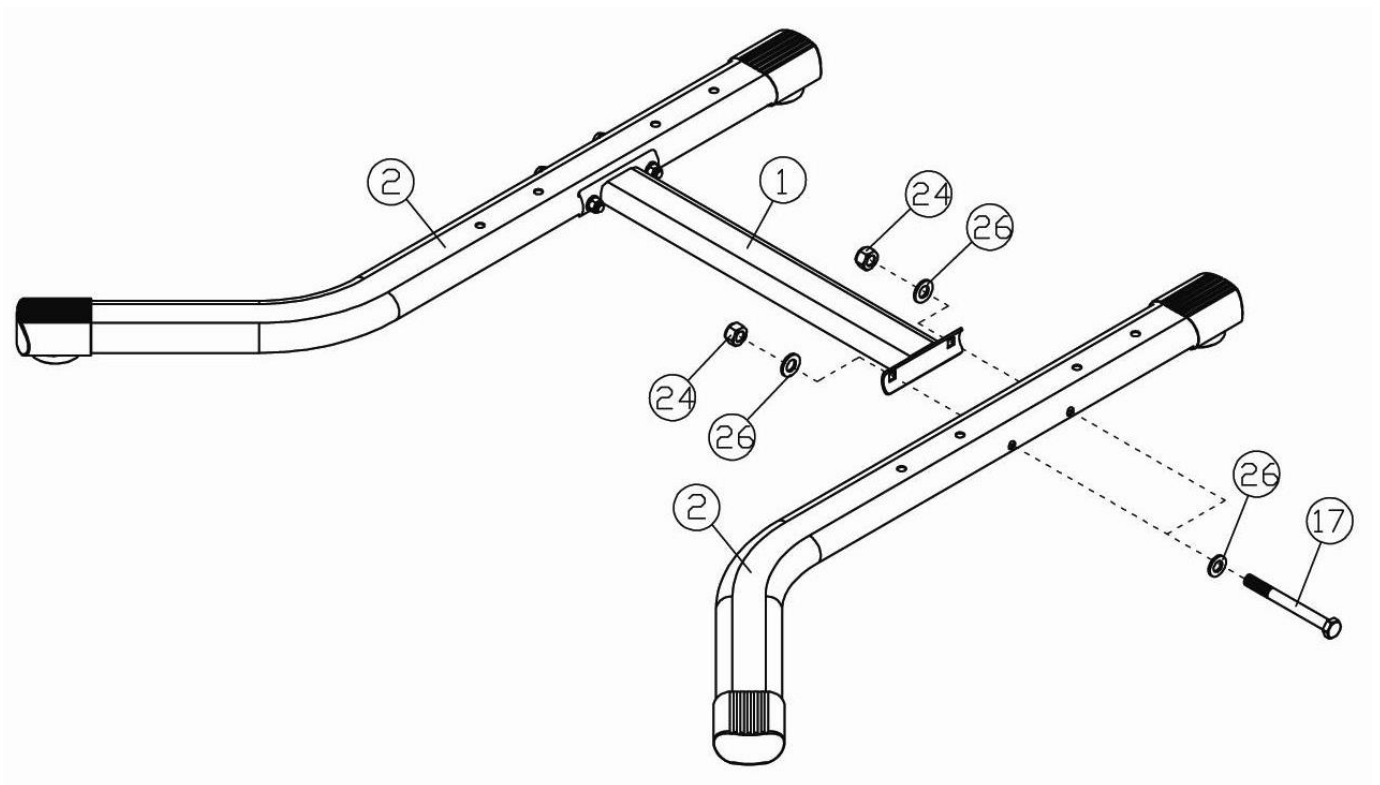
ИНФОРМАЦИЯ ПО СБОРКЕ

ПРИМЕЧАНИЕ: Настоятельно рекомендуем, чтобы в сборке принимало участие еще два человека во избежание травм.

ШАГ 1 (См. рис. 1)

- А.) Не затягивайте гайки и болты пока не будет дана такая инструкция.
- В.) Прикрепите одну опорную раму (#2) к задней опорной раме (#1). Закрепите с помощью двух болтов с шестигранной головкой M10x3 7/8" (#17), четырех шайб Ø 3/4" (#26) или двух авиационных гаек M10 (#24).
- С.) Повторите пункт В, чтобы установить вторую опорную раму на задней опорной раме.

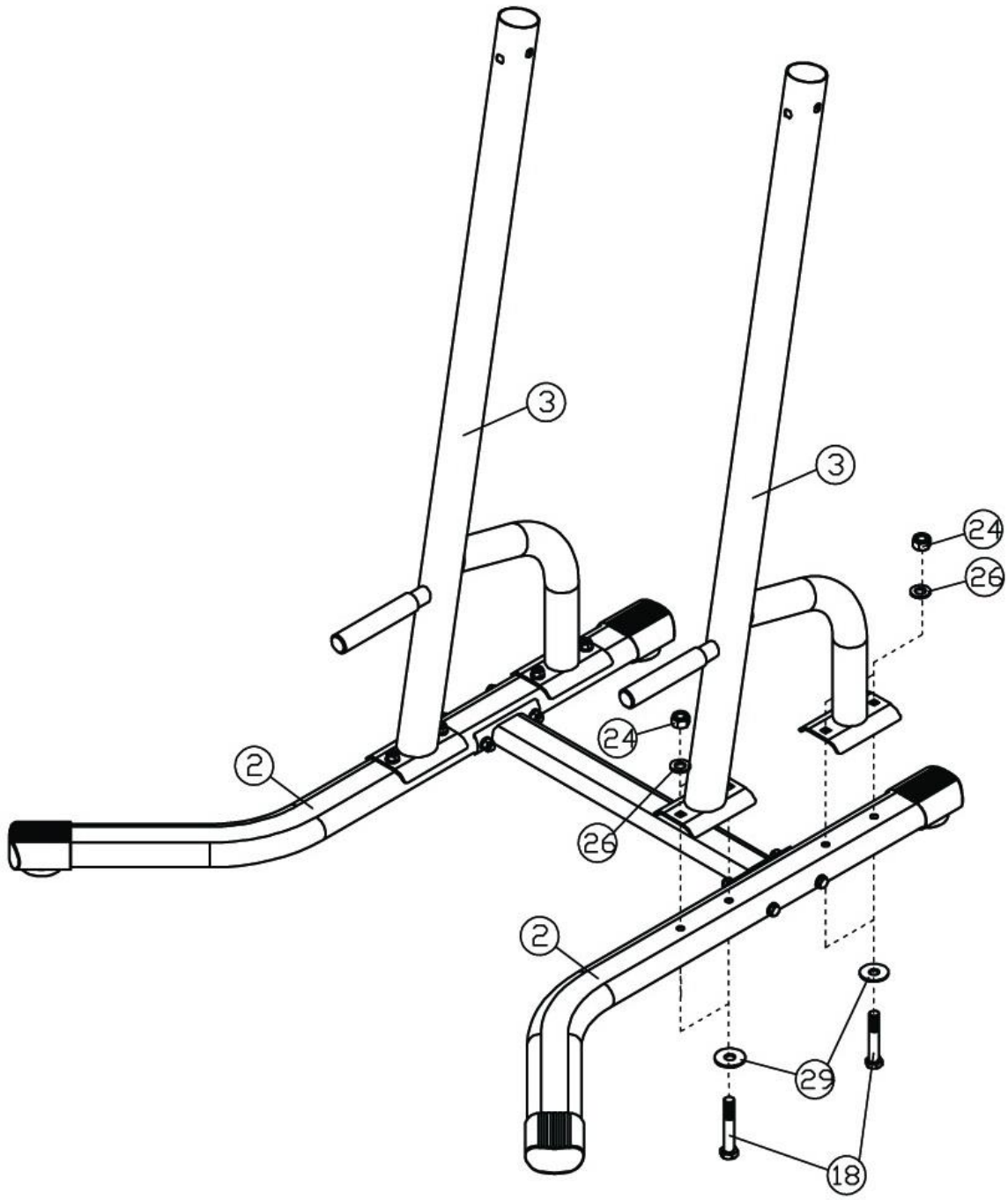
РИСУНОК 1



ШАГ 2 (См. рис. 2)

- A.) **Не затягивайте гайки и болты пока не будет дана такая инструкция.**
- B.) Прикрепите вертикальную перекладину (#3) к опорной раме (#2). Закрепите внизу с помощью четырех болтов с шестигранной головкой M10x2 3/8" (#18), четырех Ø 1 1/4" шайб (#29), и вверху с помощью четырех шайб Ø 3/4" (#26) и четырех авиационных гаек M10 (#24).
- C.) Повторите пункт B, чтобы установить вторую вертикальную перекладину (#3).
- D.) **Надежно затяните все гайки и болты из шагов 1 и 2.**

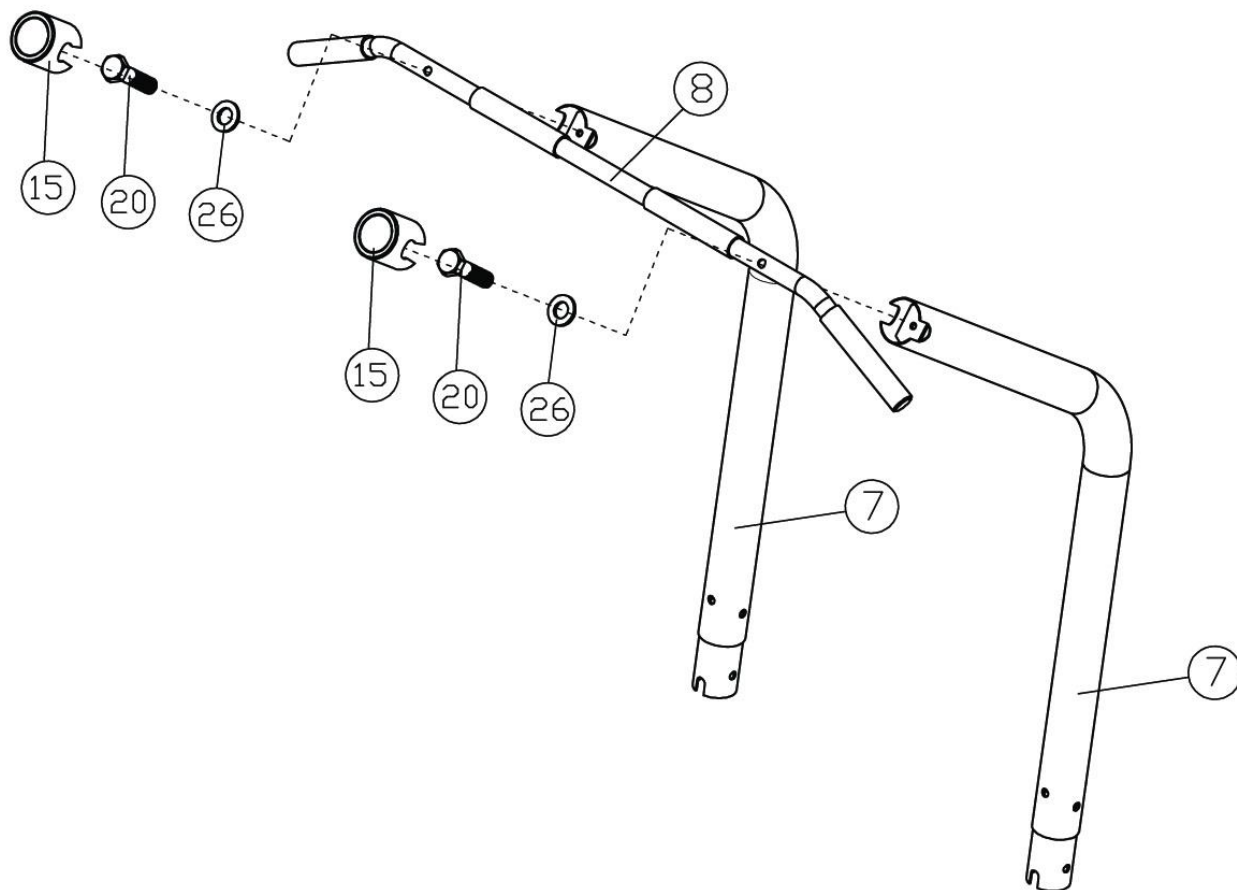
РИСУНОК 2



ШАГ 3 (См. рис. 3)

- А.) Прикрепите турник (#8) к двум верхним вертикальным стойкам (#7). Закрепите с помощью двух болтов с шестигранной головкой M10×1 5/8" (#20) и двух шайб Ø 3/4" (#26).
- В.) Закройте болты с шестигранной головкой двумя наконечниками турника (#15).

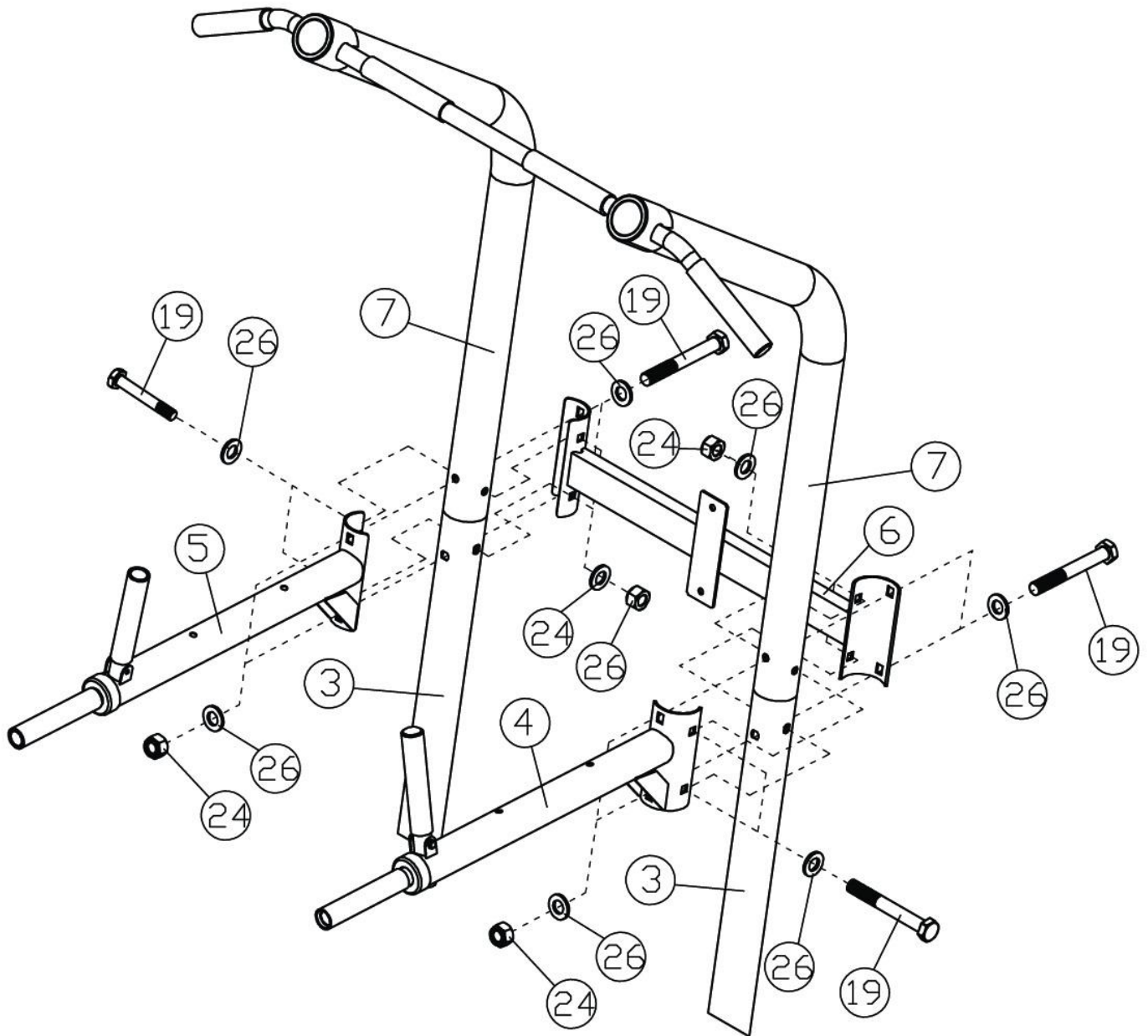
РИСУНОК 3



ШАГ 4 (См. рис. 4)

- A.) Прикрепите две верхние вертикальные стойки (#7) к вертикальной перекладине (#3).
- B.) Прикрепите левый упор для руки (#4) к верхней вертикальной стойке и вертикальной перекладине сверху слева. Прикрепите раму опоры спинки (#6) к верхней вертикальной стойке и вертикальной перекладине сзади.
- C.) Закрепите раму опоры спинки, верхнюю вертикальную стойку, вертикальную перекладину и левый упор для руки с помощью четырех болтов с шестигранной головкой M10×3 1/8" (#19), восьми шайб Ø 3/4" (#26) и четырех авиационных гаек M10 (#24).
- D.) Повторите пункты B и C, чтобы установить правый упор для руки (#5).

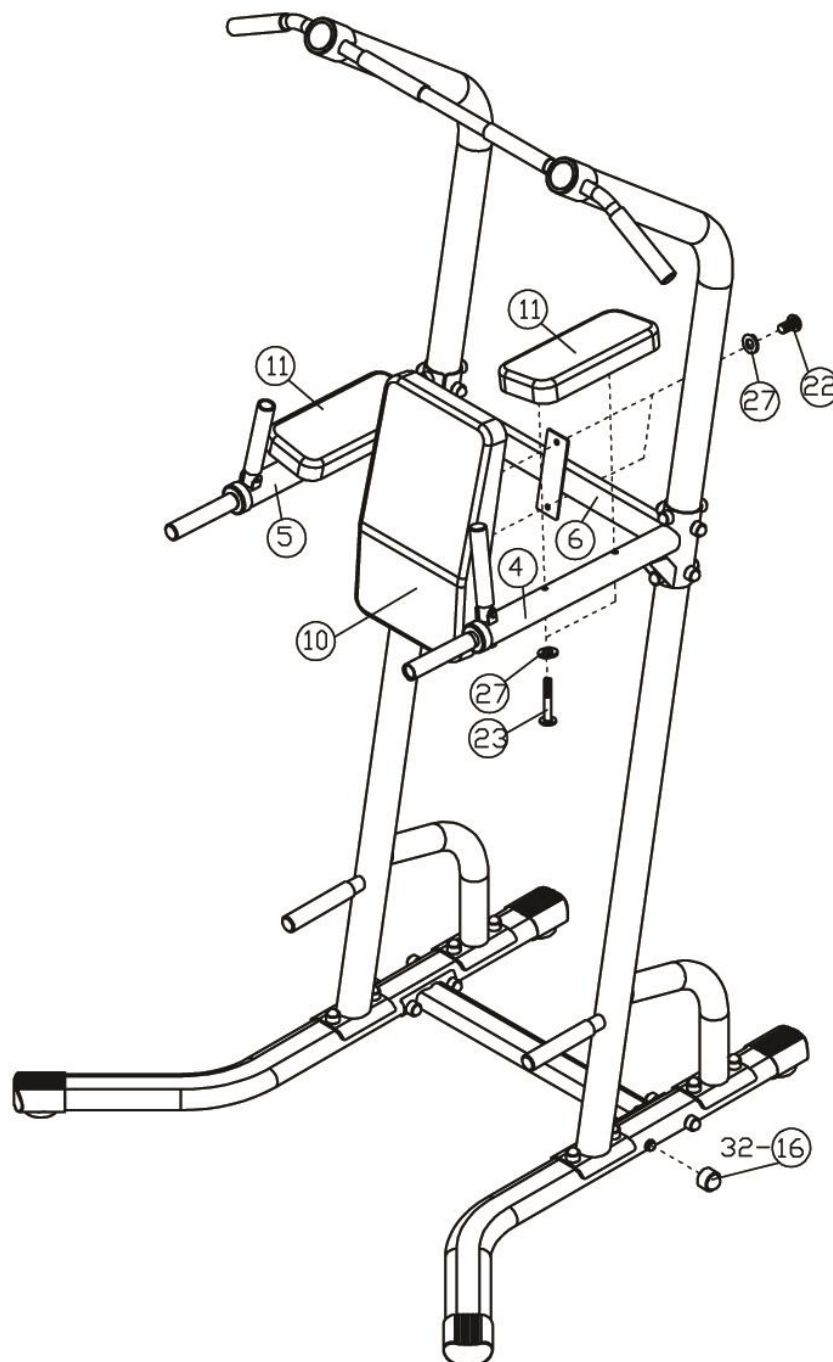
РИСУНОК 4



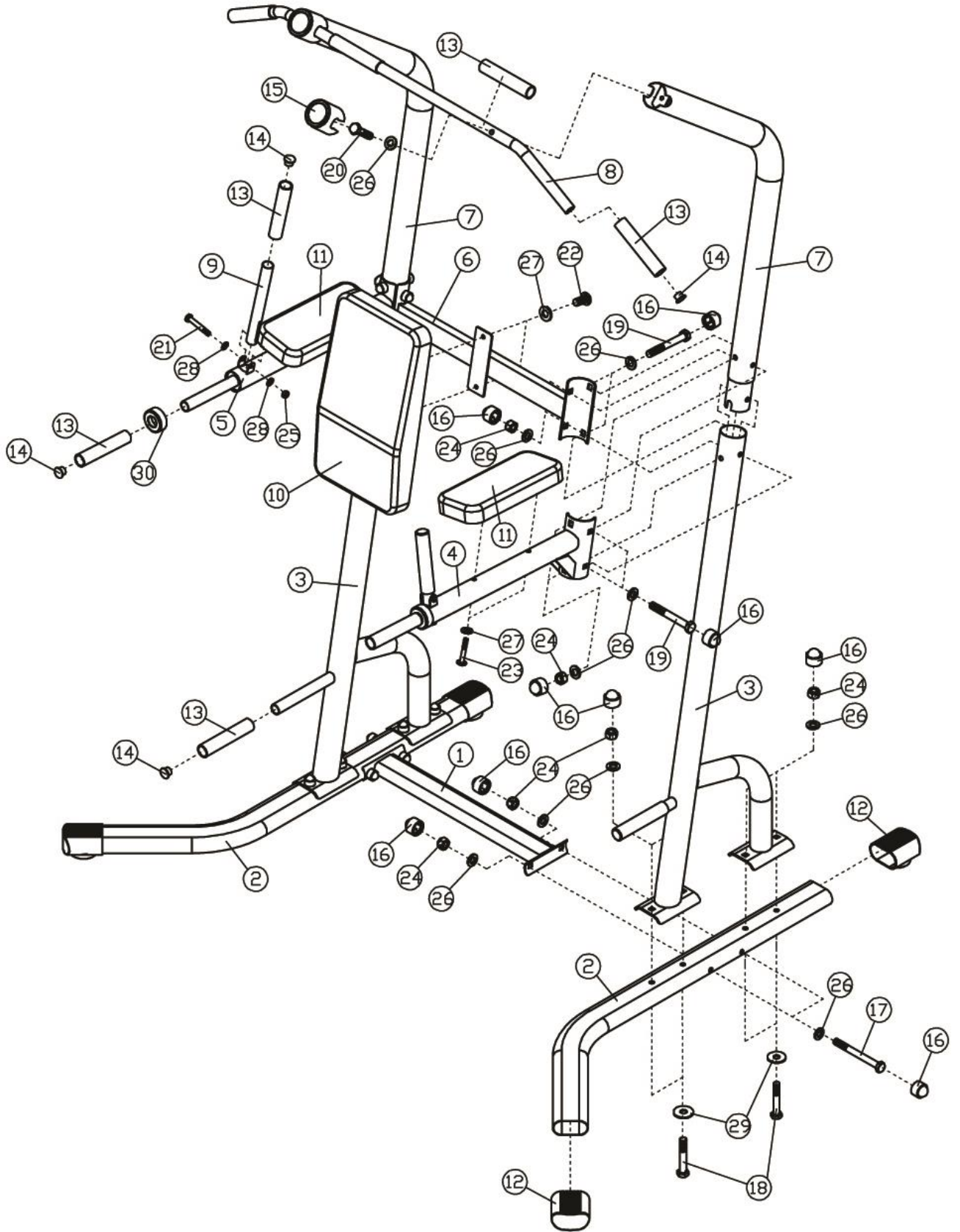
ШАГ 5 (См. рис. 5)

- А.) Прикрепите спинку (#10) к раме опоры спинки (#6). Закрепите с помощью двух болтов с внутренним шестигранником М8 х 5/8" (#22) и двух шайб Ø 5/8" (#27).
- В.) Прикрепите две опоры для рук (#11) к левому и правому упору для руки (#4 & #5). Закрепите каждый упор для руки с помощью двух болтов с внутренним шестигранником М8х2 1/2" (#23) и двух шайб Ø 5/8" (#27).
- С.) Используйте 32 колпачка для болтов (#16), чтобы закрыть все установленные болты.

РИСУНОК 5



РАЗНЕСЕННЫЙ ВИД



СПИСОК ДЕТАЛЕЙ

№	ОПИСАНИЕ	КОЛ-ВО
1	Задняя опорная рама	1
2	Опорная рама	2
3	Вертикальная перекладина	2
4	Левый упор для руки	1
5	Правый упор для руки	1
6	Рама опоры спинки	1
7	Верхняя вертикальная стойка	2
8	Турник	1
9	Брусья	2
10	Спинка	1
11	Опора для рук	2
12	Колпачок опорной рамы	4
13	Рукоятка	10
14	Ø 1" Концевой колпачок	8
15	Кожух турника	2
16	Колпачок для болта	32
17	M10x3 7/8" Болт с шестигранной головкой	4
18	M10x2 3/8" Болт с шестигранной головкой	8
19	M10x3 1/8" Болт с шестигранной головкой	8
20	M10x1 5/8" Болт с шестигранной головкой	2
21	M6 x 1 5/8" Болт с шестигранной головкой	2
22	M8x5/8" Болт с внутренним шестигранником	2
23	M8x2 1/2" Болт с внутренним шестигранником	4
24	M10 Авиационная гайка	20
25	M6 Авиационная гайка	2
26	Ø 3/4" Шайба	34
27	Ø 5/8" Шайба	6
28	Ø 1/2" Шайба	4
29	Ø 1 1/4" Шайба	8
30	Муфта	2
	5# Универсальный гаечный ключ (Инструмент)	1