

U628 **NAUTILUS**



РУКОВОДСТВО ПО СБОРКЕ / РУКОВОДСТВО ВЛАДЕЛЬЦА

Важные инструкции по технике безопасности	3	Эксплуатация	24
Предупреждающие этикетки по технике безопасности и серийный номер	5	Регулировки	24
Инструкции по заземлению	5	Начальная настройка	25
Технические характеристики	6	Быстрый старт / ручная программа	25
Подготовка к сборке	6	Профили пользователей	26
Детали	7	Программы профилей	27
Крепежные изделия	8	Программы силовой тренировки	31
Инструменты	8	Приостановка или остановка	33
Сборка	9	Результаты	33
Регулировка уровня велотренажера	15	Статистика ОТСЛЕЖИВАНИЯ ЦЕЛИ	34
Перемещение велотренажера	15	Режим настройки консоли	36
Компоненты	16	Техническое обслуживание	37
Функции консоли	17	Замена аккумулятора в нагрудной ленте для измерения частоты сердечных сокращений	38
Подключение Bluetooth®	20	Детали для технического обслуживания	39
Дистанционное устройство контроля частоты сердечных сокращений	21	Поиск и устранение неисправностей	40
Элементы дистанционного управления сопротивлением	23		

Для подтверждения гарантии храните оригинальное доказательство покупки и запишите следующую информацию.

Серийный номер _____

Дата покупки _____

Если тренажер приобретен в США/Канаде: чтобы зарегистрировать свою гарантию на изделие, перейдите на веб-сайт www.bowflex.com/register или позвоните по телефону 1 (800) 605-3369.

Если тренажер приобретен за пределами США/Канады: чтобы зарегистрировать свою гарантию на изделие, обратитесь к региональному торговому представителю.

Условия гарантии и обслуживания изделий, приобретенных не в США/Канаде, можно получить у местного торгового представителя. Контактные данные местных торговых представителей в разных странах представлены на веб-сайте www.nautilusinternational.com.

Nautilus, Inc., www.nautilusinternational.com | Nautilus, Inc., 5415 Centerpoint Parkway, Groveport, OH 43125 USA (США) | Nautilus (Shanghai) Fitness Equipments Co, Ltd, Room 1701 & 1702, 1018 Changning Road, Changning District, Shanghai, China (Китай) 200042, www.nautilus.cn — 86 21 6115 9668 | За пределами США: www.nautilusinternational.com | © Nautilus, Inc., 2018. | Nautilus, логотип Nautilus, DualTrack, Bowflex и Schwinn являются товарными знаками, которыми или лицензиями на которые владеет Nautilus, Inc. Перечисленные торговые знаки зарегистрированы или иным способом защищены общим правом в США и других государствах. Polar® и OwnCode® являются товарными знаками соответствующих владельцев. Словесный знак и логотипы Bluetooth® являются зарегистрированными товарными знаками корпорации Bluetooth SIG, Inc. Любое использование таких знаков со стороны компании Nautilus, Inc. осуществляется по лицензии.

ОРИГИНАЛОМ РУКОВОДСТВА СЧИТАЕТСЯ ИСКЛЮЧИТЕЛЬНО ЕГО АНГЛИЙСКАЯ ВЕРСИЯ

! Этот значок указывает на потенциально опасную ситуацию, которая, если ее не избежать, может привести к смерти или серьезной травме.

Выполняйте указания, приведенные в предупреждениях ниже.

! Изучите все предупреждающие надписи на тренажере.

▲ ОПАСНО! Внимательно и полностью ознакомьтесь с инструкциями по сборке. Полностью изучите руководство. Сохраните руководство для будущего использования в качестве справочника.

▲ ОПАСНО! Для снижения опасности поражения электрическим током или предотвращения неконтролируемого использования оборудования всегда отключайте шнур питания тренажера от электрической розетки сразу по окончании использования и перед чисткой.

- Не разрешайте посторонним лицам и детям подходить к изделию, которое вы собираете.
- Не подключайте электропитание к тренажеру до получения соответствующего указания.
- Ни в коем случае не оставляйте подключенный к сети тренажер без присмотра. Отключите шнур от электрической розетки, когда не пользуетесь тренажером, а также перед установкой или демонтажем деталей.
- Перед каждым использованием проверяйте тренажер на предмет повреждений электрического шнура, ослабления затяжки деталей или признаков износа. Не используйте тренажер при обнаружении подобных дефектов. Если тренажер приобретен в США/Канаде, для получения информации о ремонте обратитесь в службу поддержки клиентов. Если тренажер приобретен за пределами США/Канады, для получения информации о ремонте обратитесь к местному торговому представителю.
- Не бросайте и не помещайте посторонние предметы в отверстия тренажера.
- Не собирайте тренажер за пределами помещения, а также в сыром или влажном месте.
- Для сборки необходимо выделить подходящее место на достаточном расстоянии от проходов, чтобы не создавать опасные ситуации для посторонних лиц.
- Некоторые компоненты тренажера могут быть тяжелыми или громоздкими. На этапах сборки с применением таких деталей воспользуйтесь помощью второго человека. Не поднимайте тяжелые детали и не перемещайте громоздкие компоненты самостоятельно.
- Установите тренажер на ровной и твердой горизонтальной поверхности.
- Не пытайтесь изменить конструкцию или функциональные возможности данного тренажера. Это может повлиять на безопасность тренажера, а также приведет к аннулированию гарантии.
- При необходимости замены деталей используйте только оригинальные запасные части и крепежные изделия компании Nautilus. Использование неоригинальных запасных частей может подвергнуть пользователей опасности, привести к неправильному функционированию тренажера и аннулированию гарантии.
- Не используйте тренажер до полного завершения сборки и проверки правильности его функционирования в соответствии с руководством.
- Перед первым использованием внимательно и полностью ознакомьтесь с руководством, поставляемым вместе с данным тренажером. Сохраните руководство для будущего использования в качестве справочника.
- Выполните все этапы сборки в указанном порядке. Неправильная сборка может привести к травме или неправильному функционированию.
- Подключайте этот тренажер только к розетке с надлежащим заземлением (см. «Инструкции по заземлению»).
- Держите шнур питания тренажера вдали от источников тепла и горячих поверхностей.

До начала использования оборудования должны быть соблюдены приведенные ниже меры предосторожности.

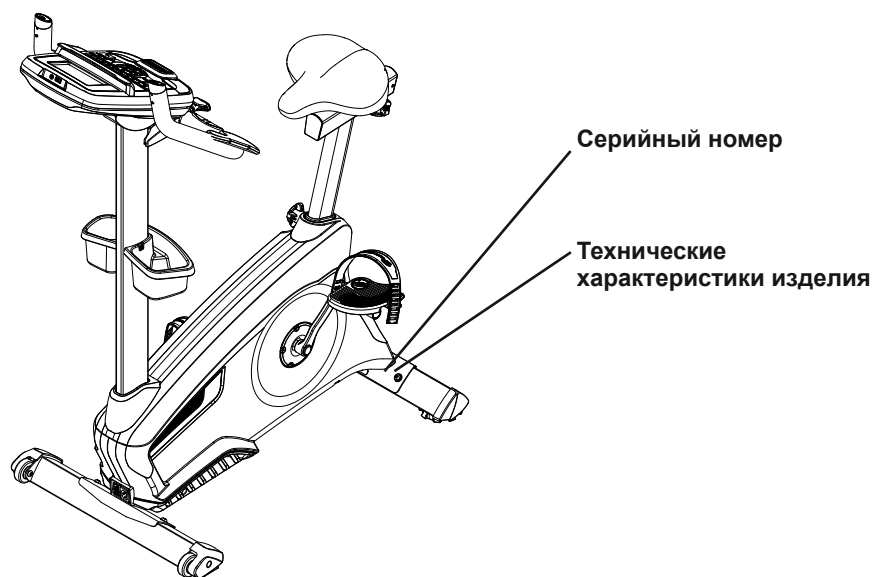
⚠ Полностью изучите руководство. Сохраните руководство для будущего использования в качестве справочника.

Изучите все предупреждающие надписи на тренажере. Если предупреждающие этикетки отклеятся, станут неразборчивыми или сместятся, замените их. Если тренажер приобретен в США/Канаде, для заказа этикеток на замену обратитесь в службу поддержки клиентов. Если тренажер приобретен за пределами США/Канады, для заказа этикеток обратитесь к местному торговому представителю.

- Не разрешайте детям пользоваться тренажером или приближаться к нему. Движущиеся детали и другие составные части тренажера могут представлять опасность для детей.
- Изделие не предназначено для использования лицами младше 14 лет.
- Перед тем как приступить к программе тренировок, проконсультируйтесь с врачом. Прекратите тренировку, если чувствуете боль или сдавливание в груди, если у вас одышка или предобморочное состояние. Перед повторным использованием тренажера проконсультируйтесь с врачом. Пользуйтесь значениями, подсчитанными или измеренными компьютером тренажера, исключительно для справки.
- Перед каждым использованием проверяйте тренажер на предмет повреждений электрического шнура, розетки, ослабления затяжки деталей или признаков износа. Не используйте тренажер при обнаружении подобных дефектов. Тщательно контролируйте состояние педалей и шатунов. Если тренажер приобретен в США/Канаде, для получения информации о ремонте обратитесь в службу поддержки клиентов. Если тренажер приобретен за пределами США/Канады, для получения информации о ремонте обратитесь к местному торговому представителю.
- Максимальный вес пользователя: 147,4 кг (325 фунтов). Не следует использовать тренажер, если ваш вес превышает указанный.
- Этот тренажер предназначен для использования в домашних/бытовых условиях или в студиях/заведениях. Использование в студиях/заведениях — менее 3 часов в день не на платной основе, например в кондоминиумах, отелях и корпоративных спортзалах.
- Не надевайте на тренировку свободную одежду и ювелирные украшения. Данный тренажер содержит движущиеся детали. Не вставляйте пальцы или предметы внутрь движущихся деталей тренажера.
- Установите и используйте данный тренажер на ровной и твердой горизонтальной поверхности.
- Ставьте ноги только на неподвижные педали. Соблюдайте осторожность, когда становитесь на тренажер и сходите с него.
- Полностью отключите электропитание перед обслуживанием данного тренажера.
- Не пользуйтесь тренажером за пределами помещения, а также в сыром или влажном месте. Следите за тем, чтобы ножные педали были чистыми и сухими.
- Свободное пространство должно составлять не менее 0,6 м (24 дюйма) с каждой стороны тренажера. Это рекомендованное безопасное расстояние для обеспечения доступа к тренажеру и прохода рядом с ним, а также для его покидания в аварийной ситуации. Во время использования тренажера не допускайте в эту зону посторонних.
- Не перенапрягайтесь во время тренировки. Пользуйтесь тренажером так, как описано в настоящем руководстве.
- Правильно отрегулируйте и надежно закрепите все устройства регулировки положения. Проверьте, чтобы устройства регулировки не задевали пользователя.
- Занятия на данном тренажере требуют координации и равновесия. Обязательно учитывайте возможность изменений скорости и уровня сопротивления во время тренировок и будьте внимательны, чтобы избежать потери равновесия и возможной травмы.
- Ни в коем случае не оставляйте подключенный к сети тренажер без присмотра. Отключите шнур от электрической розетки, когда не пользуетесь тренажером, а также перед установкой или демонтажем деталей.
- Если тренажер устанавливается в студии / общественном учреждении, необходимо обеспечить контроль тренажера, а также управление доступом к нему со стороны уполномоченного персонала. Степень контроля за использованием тренажера зависит в том числе от конкретного места, в котором он установлен, от

безопасности среды и уровня владения оборудованием со стороны пользователей. Поскольку тренажер мог использоваться ранее другими лицами, проверьте правильность регулировки и надежность крепления сиденья, педалей и рукояток.

- Не пытайтесь вращать педали в обратном направлении. Это может привести к ослаблению крепления педалей, что может повлечь за собой повреждение тренажера и/или травмирование пользователя. Ни в коем случае не эксплуатируйте тренажер с незатянутым креплением педалей.
- Данное изделие не предназначено для использования лицами с ограниченными физическими, сенсорными или умственными способностями, а также лицами без необходимого опыта и знаний (в т. ч. детьми). Исключение составляют случаи, когда указанные лица находятся под постоянным присмотром и получают указания относительно использования устройства от лица, которое отвечает за их безопасность.
- Следите за тем, чтобы дети не играли с данным устройством.



Инструкции по заземлению

Данное изделие должно быть электрически заземлено. В случае неисправности правильное заземление снижает опасность поражения электрическим током. Электрический шнур тренажера снабжен проводником заземления и должен быть подключен к розетке, установленной и заземленной надлежащим образом.

▲ ОПАСНО! Электрическая проводка должна быть проложена в соответствии с государственными и региональными стандартами и постановлениями. Неправильное подключение проводника заземления тренажера может привести к опасности поражения электрическим током. Если вы не уверены, что тренажер заземлен надлежащим образом, проконсультируйтесь с квалифицированным электриком. Не следует заменять электрическую вилку тренажера. Если она не соответствует типу розетки, пригласите квалифицированного электрика для установки электрической розетки необходимого типа.

Если вы подключаете тренажер к розетке, снабженной дифференциальным автоматическим выключателем со встроенной защитой от сверхтоков, во время эксплуатации тренажера может произойти срабатывание выключателя. Для защиты тренажера рекомендуется использовать сетевой фильтр.

▲ При использовании с этим тренажером сетевого фильтра убедитесь, что он отвечает требованиям к номинальной нагрузке этого оборудования. Не подключайте к сетевому фильтру совместно с тренажером какое-либо другое оборудование или аппаратуру.

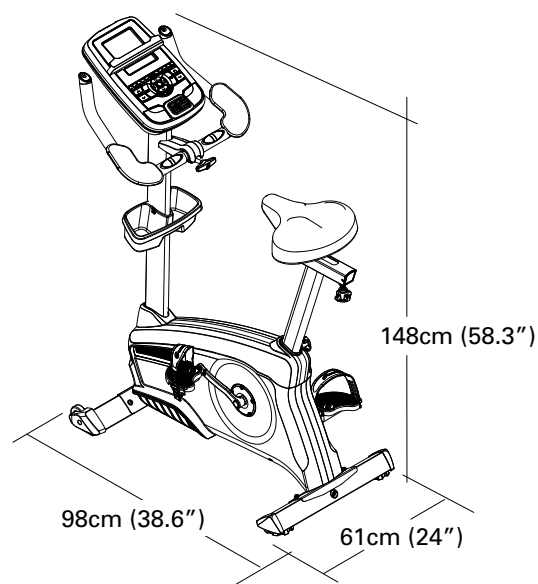
Убедитесь, что тренажер подключен к электрической розетке того же типа, что и вилка тренажера. Использовать с данным изделием какие-либо сетевые адаптеры недопустимо.

ТЕХНИЧЕСКИЕ ХАРАКТЕРИСТИКИ

Максимальный вес пользователя: 147,4 кг (325 фунтов)
Общая площадь, занимаемая оборудованием (площадь основания): 5670 см²
Вес тренажера: 39,3 кг (86,6 фунта)

Требования к электропитанию:

Рабочее напряжение: 220—240 В переменного тока,
50/60 Гц
Рабочий ток: 2 А
Нагрудная лента для измерения частоты сердечных сокращений:
1 батарея CR2032



ЗАПРЕЩАЕТСЯ утилизировать настоящее изделие вместе с обычным мусором. Данное изделие подлежит переработке. Чтобы правильно утилизировать это изделие, используйте предписанные методы в утвержденном центре утилизации.

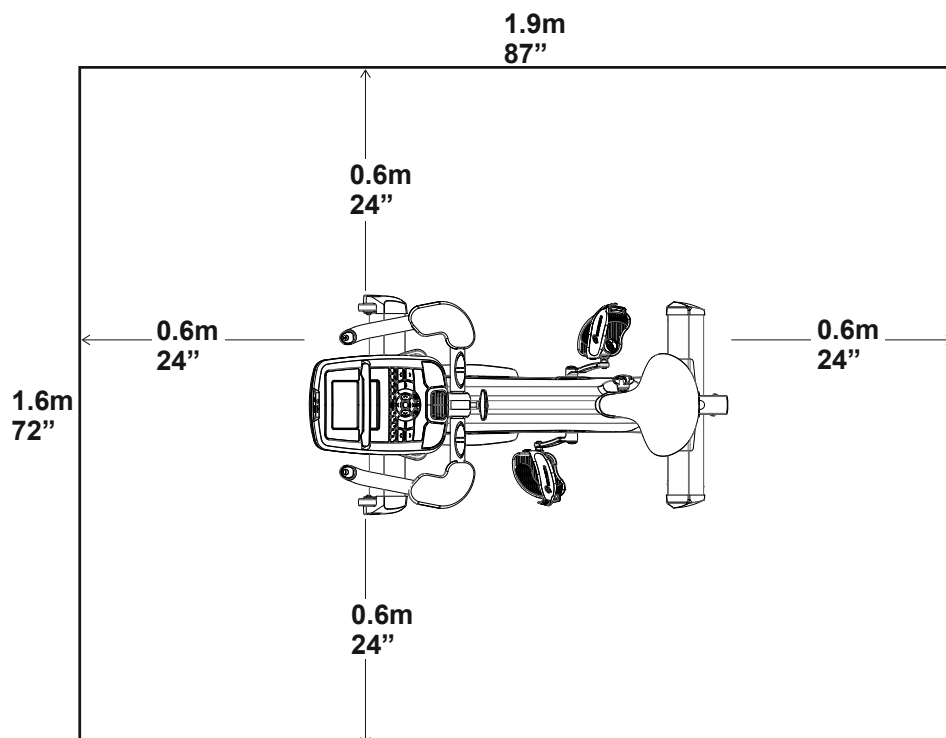
Подготовка к сборке

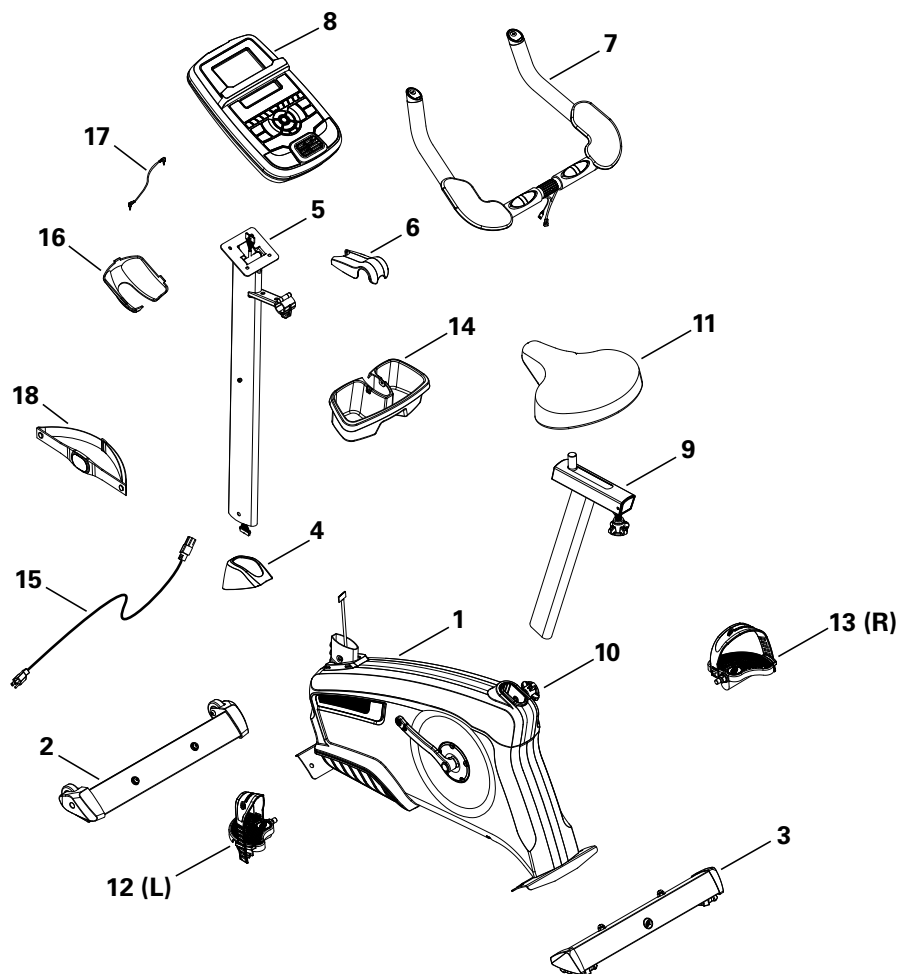
Выберите место, где будет стоять и использоваться тренажер. Для безопасной эксплуатации тренажер должен стоять на твердой и ровной поверхности. Размер зоны тренировки должен составлять не менее 1,9 x 1,6 м (87 x 72 дюйма).

Основные рекомендации по сборке

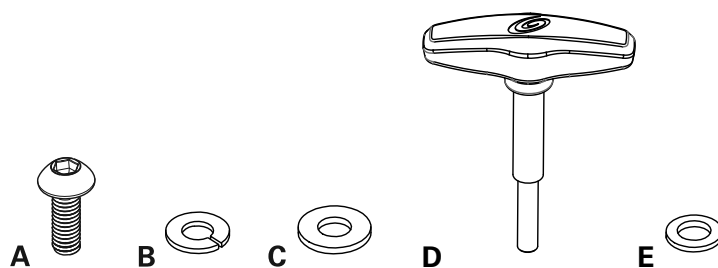
При сборке тренажера следуйте основным указаниям, изложенным ниже.

1. Перед сборкой изучите раздел «Важные инструкции по технике безопасности».
2. Подготовьте все детали, необходимые для каждого этапа сборки.
3. Используйте рекомендованные гаечные ключи. Если не указано иное, для затягивания закручивайте болты и гайки вправо (по часовой стрелке), а для ослабления — влево (против часовой стрелки).
4. При соединении двух деталей осторожно поднимите их и посмотрите через отверстия для болта, чтобы облегчить его продевание.
5. Для сборки может потребоваться участие двух человек.





Поз.	Кол-во	Описание	Поз.	Кол-во	Описание
1	1	Основная рама	10	1	Регулировочная ручка
2	1	Передний стабилизатор	11	1	Сиденье
3	1	Задний стабилизатор	12	1	Левая педаль (L)
4	1	Башмак стойки	13	1	Правая педаль (R)
5	1	Стойка консоли (с кронштейном рукоятки)	14	1	Держатель для бутылки с водой
6	1	Крышка кронштейна рукоятки	15	1	Шнур питания
7	1	Рукоятки	16	1	Кожух шарнира консоли
8	1	Консоль	17	1	Шнур MP3
9	1	Стойка сиденья	18	1	Нагрудная лента для измерения частоты сердечных сокращений (ЧСС/HR)



Поз.	Кол-во	Описание
A	4	Винт с полукруглой головкой и шестигранным углублением под ключ М8 x 16
B	5	Гровер М8
C	4	Плоская шайба М8
D	1	Т-образная рукоятка
E	1	Плоская шайба, узкая, М8

Примечание. В комплект крепежных изделий включены некоторые запасные крепежные элементы. Следует иметь в виду, что даже после правильной сборки тренажера могут оставаться неиспользованные крепежные изделия.

Инструменты

в комплекте

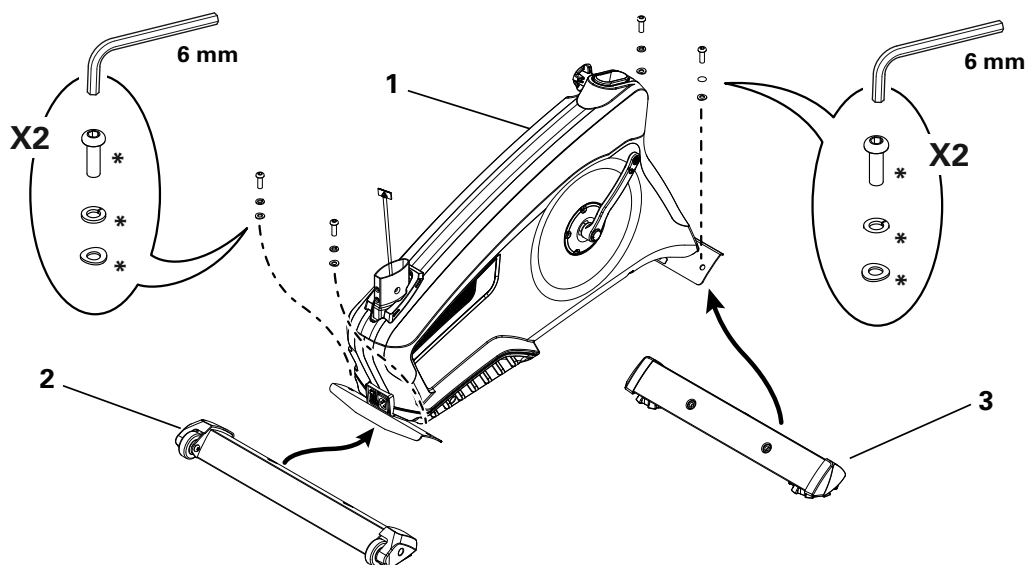


6 мм



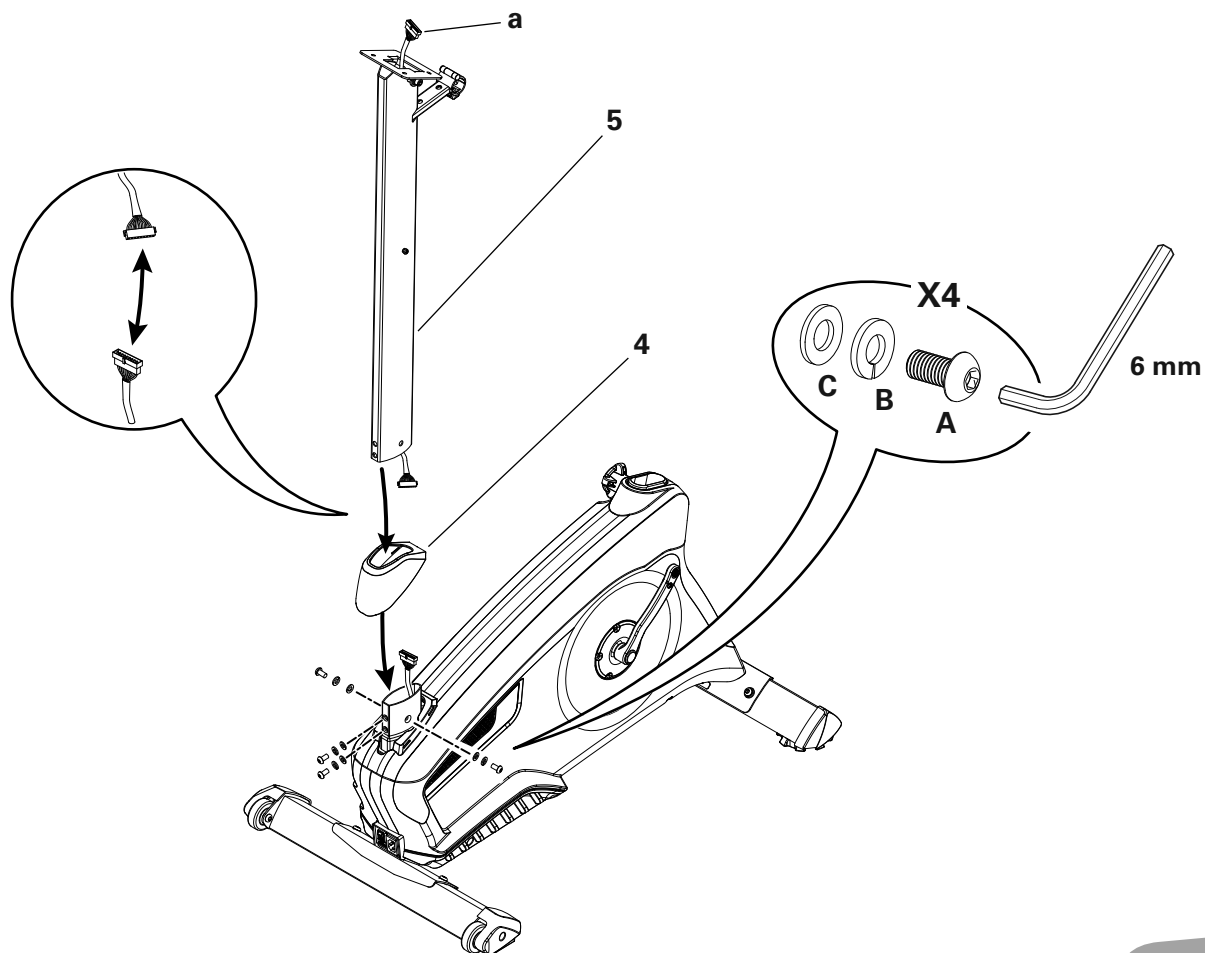
1. Прикрепите стабилизаторы к основной раме

Примечание. Крепежные изделия (*) предварительно установлены на стабилизаторы и не включены в комплект крепежных изделий. Убедитесь, что транспортировочные колеса на переднем стабилизаторе направлены вперед.



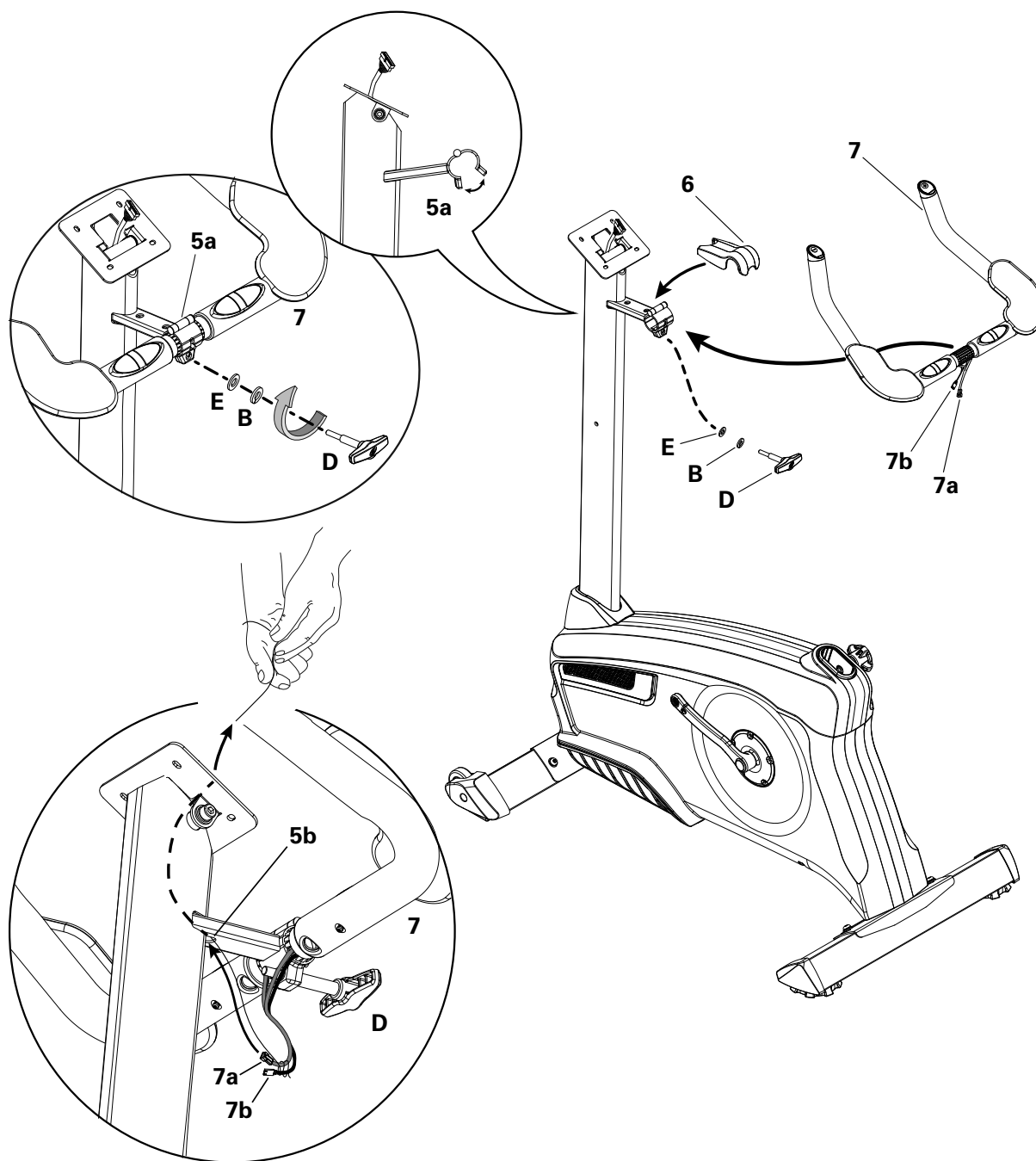
2. Установите стойку консоли и башмак стойки на основной блок

УВЕДОМЛЕНИЕ. Следите за тем, чтобы кабельный разъем консоли (а) не упал в стойку консоли. Выровняйте зажимы на кабельных разъемах и обеспечьте фиксацию разъемов. Не сгибайте кабель консоли.



3. Установите рукоятки на стойку консоли

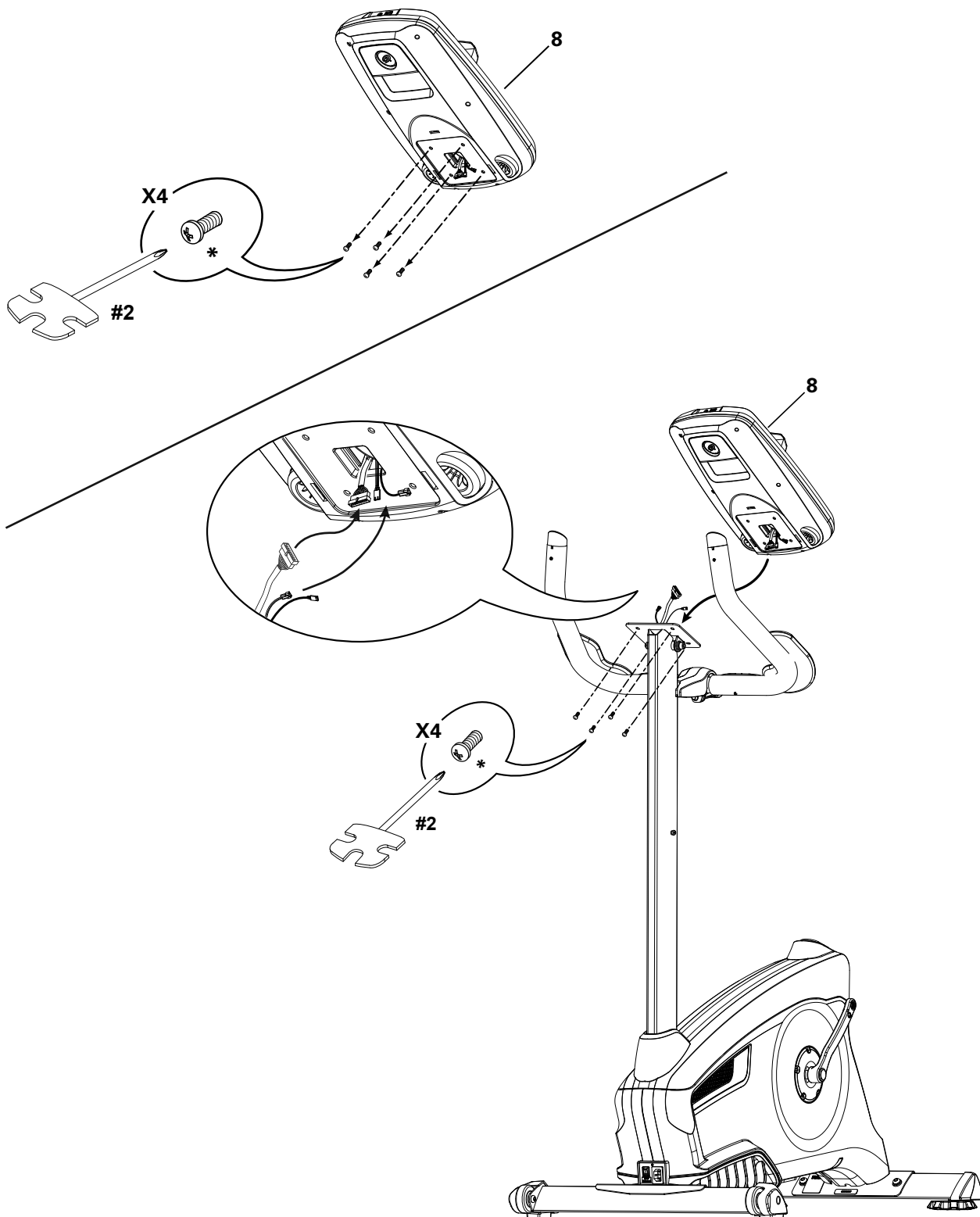
УВЕДОМЛЕНИЕ. Не сгибайте кабели. Установите рукоятку (7) в кронштейн (5а), отрегулируйте требуемый угол рукоятки и вставьте Т-образную рукоятку (D) в отверстия. С помощью натяжного кабеля в кронштейне рукоятки проведите кабель контактного датчика частоты сердечных сокращений (7а) и кабель сопротивления (7b) через паз (5b), расположенный под кронштейном рукоятки, к верхней части стойки и через отверстие в установочной пластине консоли. Полностью затяните Т-образную рукоятку для сохранения положения рукоятки. Наденьте крышку (6) на кронштейн рукоятки.



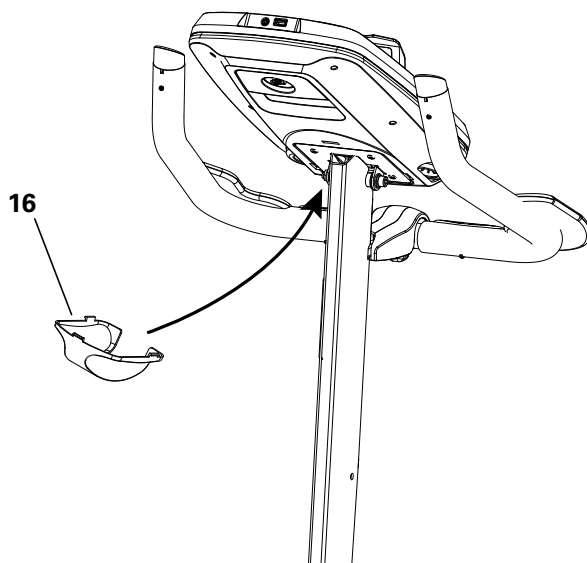
4. Установите консоль на стойку консоли

Примечание. Извлеките предварительно вкрученные винты (*) из задней части консоли, прежде чем подсоединять кабели. При желании прикрепите накладной лист с надписями на канадском варианте французского языка на переднюю поверхность консоли.

УВЕДОМЛЕНИЕ. Не сгибайте кабели. Протолкните оставшуюся часть провода в стойку консоли для создания зазора шарнира.



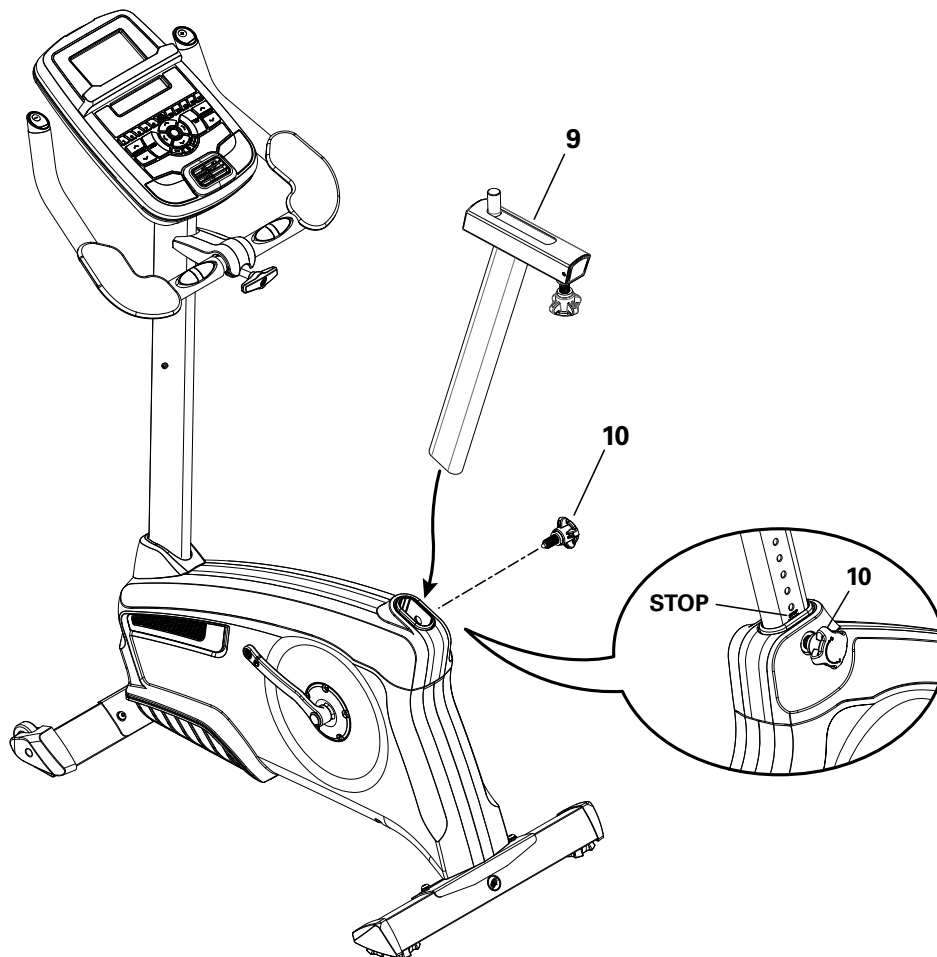
5. Прикрепите кожух шарнира консоли



6. Установите стойку сиденья на раму

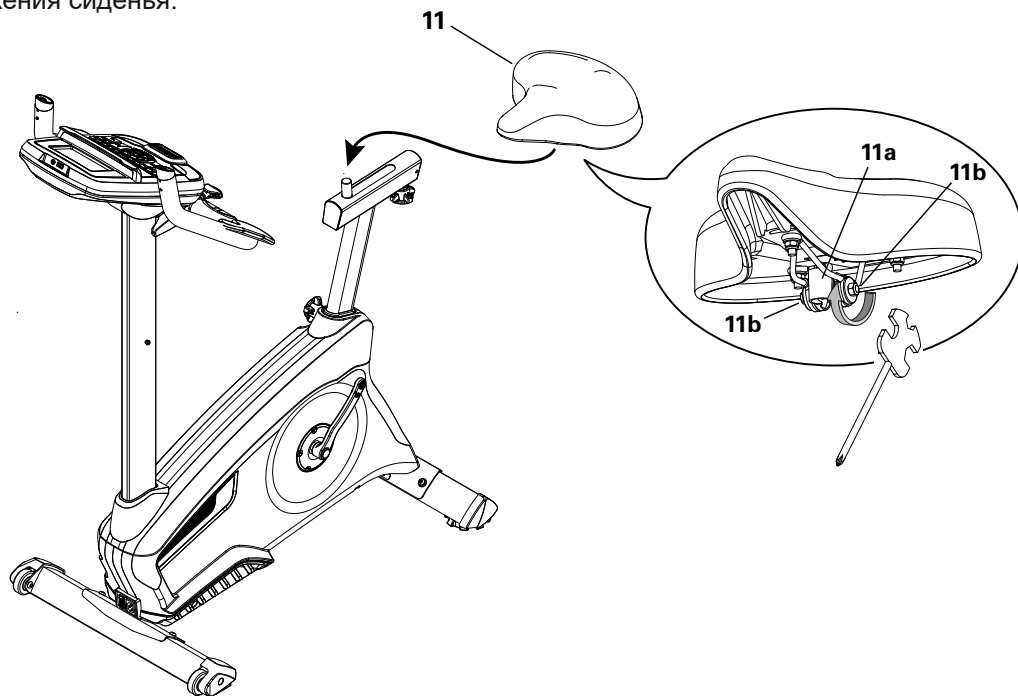
УВЕДОМЛЕНИЕ. Убедитесь, что регулировочная ручка входит в зацепление со стойкой сиденья.

⚠ Не располагайте стойку сиденья выше отметки «стоп» (STOP) на трубе.



7. Прикрепите сиденье к стойке сиденья

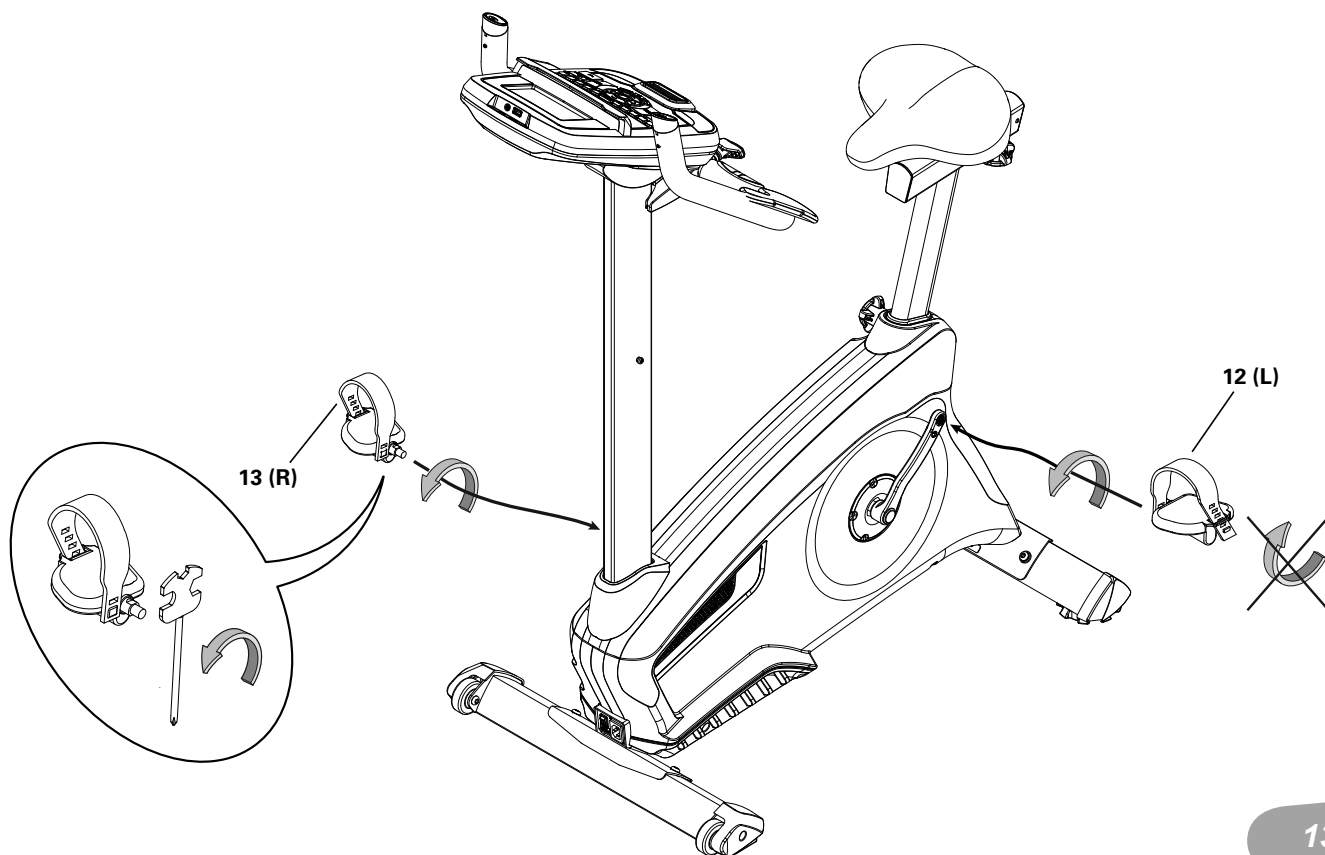
УВЕДОМЛЕНИЕ. Убедитесь, что сиденье расположено прямо. Затяните гайки (11b) на кронштейне сиденья (11a) для сохранения положения сиденья.



8. Установите педали

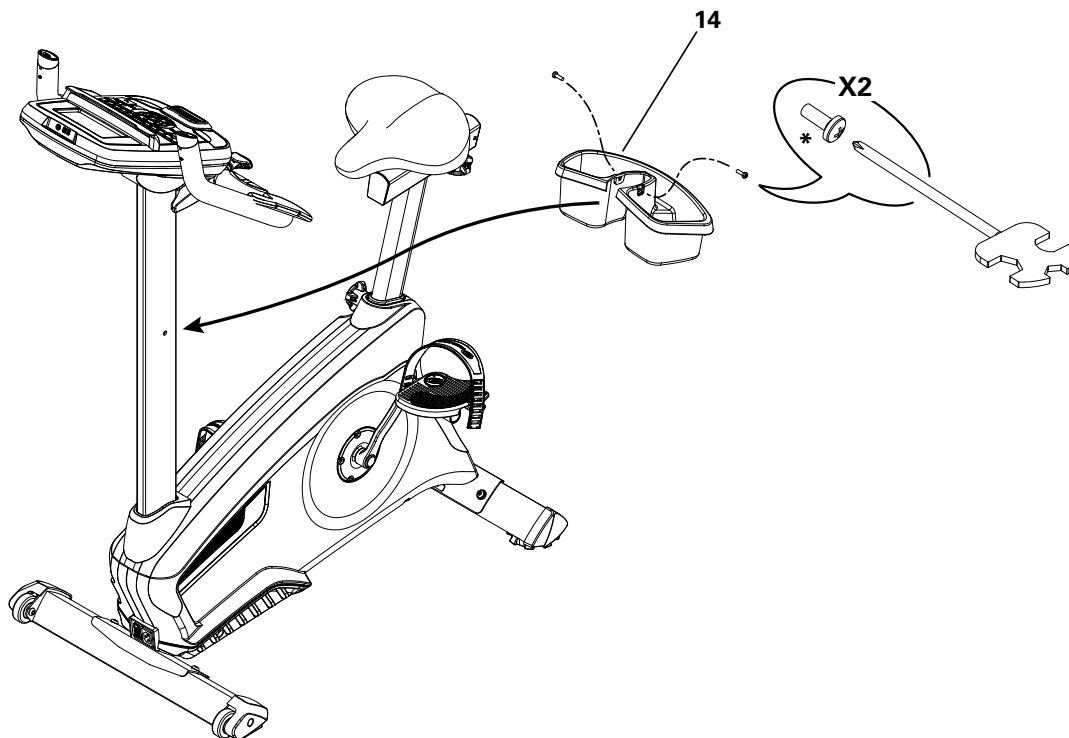
⚠ Если из-за неправильной установки резьба обнажится, педали могут отсоединиться от велосипеда и / или сломаться во время использования, что может привести к серьезным травмам пользователя.

Примечание. Левая педаль имеет обратную резьбу. Обязательно прикрепите педали к соответствующим сторонам велотренажера. Ориентация определяется из положения сидья на велотренажере. Левая педаль имеет маркировку «L», правая педаль — маркировку «R».



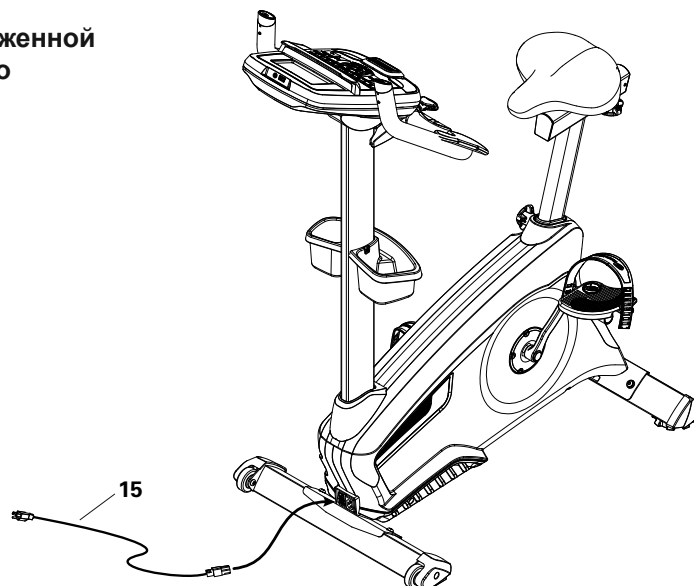
9. Установите держатель для бутылки с водой

Примечание. Крепежные изделия (*) предварительно установлены на стойке консоли и не включены в комплект крепежных изделий.



10. Подсоедините шнур питания

! Подключайте тренажер только к розетке, снабженной надлежащим заземлением (см. «Инструкции по заземлению»).



11. Окончательная проверка

Проверьте тренажер, чтобы убедиться, что все крепежные изделия плотно затянуты и компоненты собраны надлежащим образом.

Обязательно запишите серийный номер в поле, предусмотренном в начале этого руководства.

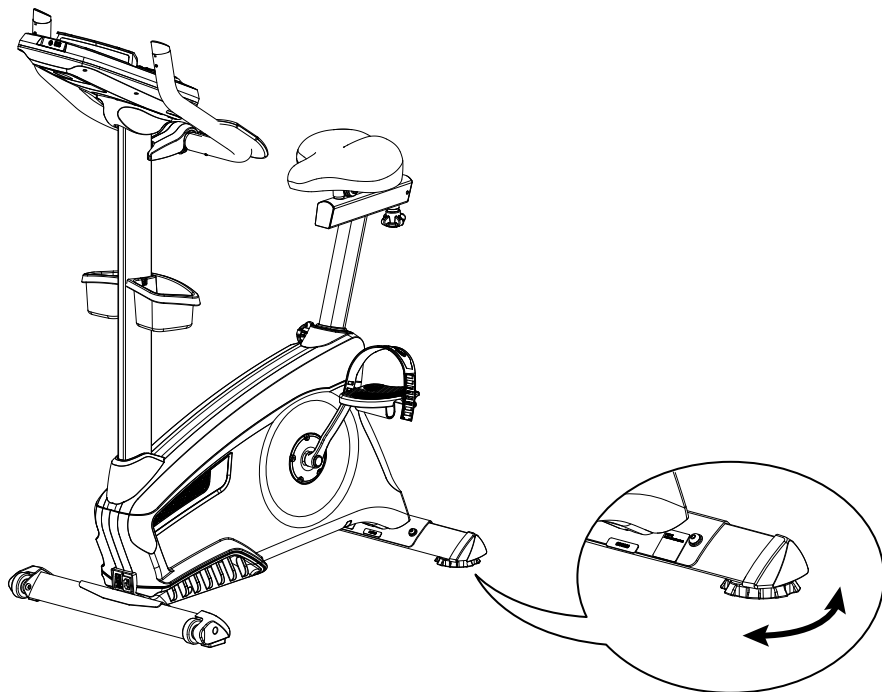
! Не начинайте использование тренажера до полной сборки и проверки правильности работы в соответствии с руководством владельца.

Регулировка уровня велотренажера

Регуляторы уровня размещены с каждой стороны заднего стабилизатора. Отрегулируйте положение ножки стабилизатора, поворачивая ее.

⚠ Не перемещайте регуляторы уровня до высоты, на которой они могут отделиться или отвинтиться от тренажера. Возможно получение травмы или повреждение тренажера.

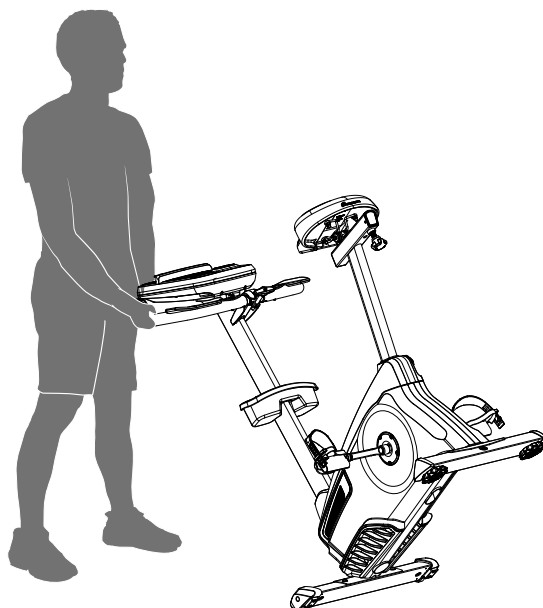
Перед тренировкой убедитесь, что велотренажер стоит ровно и устойчиво.

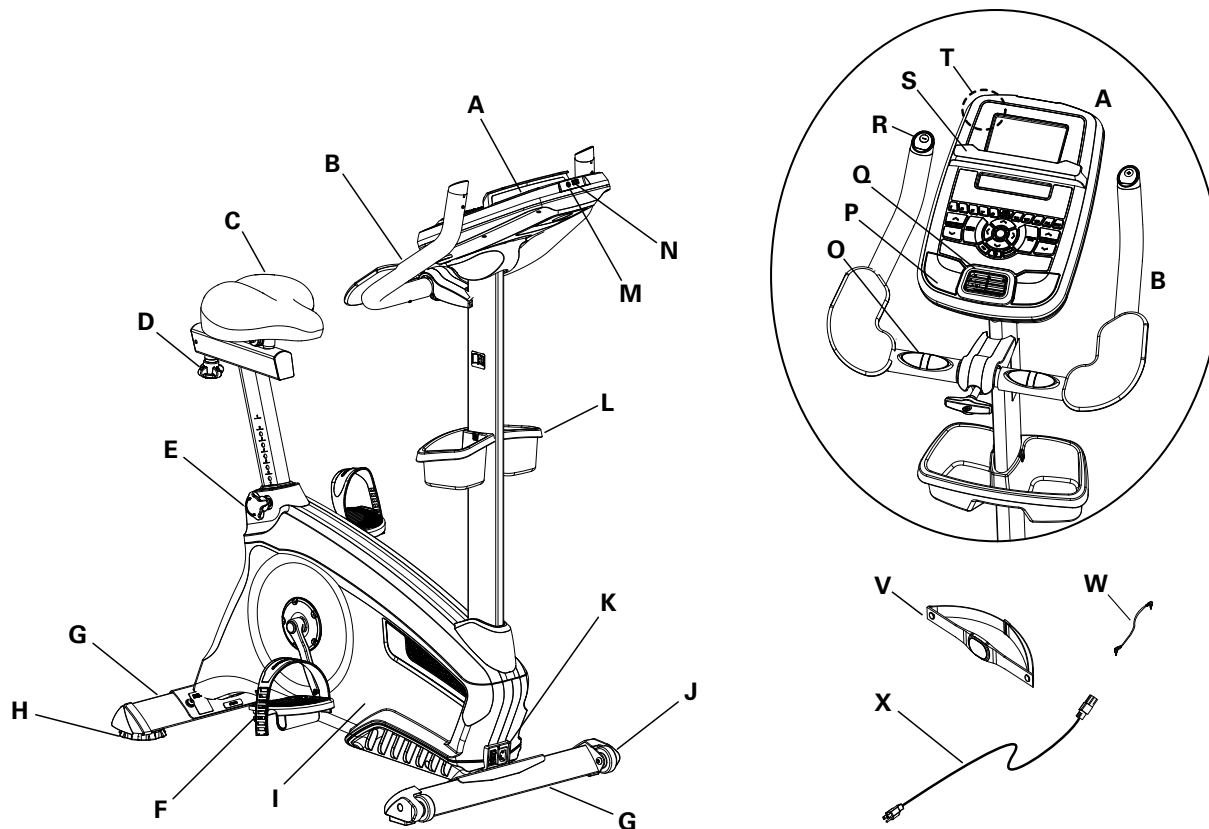


Перемещение велотренажера

Снимите шнур питания. Для перемещения вертикального велотренажера осторожно наклоните рукоятки на себя, нажимая на переднюю часть велотренажера вниз. Переместите велотренажер в требуемое место.

УВЕДОМЛЕНИЕ. Будьте осторожны при перемещении велотренажера. Резкие движения могут отрицательно повлиять на работу компьютера.





A	Консоль	M	Вход MP3
B	Рукоятки с локтевыми валиками	N	Порт USB
C	Регулируемое сиденье	O	Контактные датчики частоты сердечных сокращений (CHR)
D	Регулировочная ручка ползунка сиденья	P	Динамики
E	Регулировочная ручка стойки сиденья	Q	Вентилятор
F	Педали	R	Элементы дистанционного управления сопротивлением
G	Стабилизаторы	S	Подставка для медиаустройств
H	Регуляторы уровня	T	Телеметрический датчик частоты сердечных сокращений (ЧСС)
I	Полностью закрытое кожухом маховое колесо	U	Подключение Bluetooth® (не показано)
J	Транспортные ролики	V	Нагрудная лента для измерения частоты сердечных сокращений (ЧСС/HR)
K	Разъем питания / выключатель питания	W	Шнур MP3
L	Держатель для бутылки с водой	X	Шнур питания

ОСТОРОЖНО! Пользуйтесь значениями, подсчитанными или измеренными компьютером тренажера, исключительно для справки. Отображаемые значения частоты сердечных сокращений являются приблизительными и должны использоваться только в качестве справочной информации. Перенапряжение при тренировках может привести к серьезной травме или смерти. Если у вас возникнет предобморочное состояние, немедленно прекратите тренировку.

Функции консоли

Консоль предоставляет важную информацию о тренировке и позволяет контролировать уровни сопротивления при выполнении упражнений. Консоль оборудована дисплеем Nautilus DualTrack™ с сенсорными кнопками управления для навигации по программам тренировки.

Примечание. Несмотря на то, что в вашем тренажере предусмотрена функция Bluetooth®, он не может получать входные данные (например, от нагрудной ленты с функцией Bluetooth®) или проигрывать аудиофайлы посредством подключения Bluetooth®. Консоль использует подключение Bluetooth® исключительно для экспорта данных тренировок в приложения для фитнеса.



Функции клавишной панели

Кнопка увеличения сопротивления (▲) увеличивает уровень сопротивления в процессе тренировки

Кнопка уменьшения сопротивления (▼) уменьшает уровень сопротивления в процессе тренировки

Кнопка QUICK START (БЫСТРЫЙ СТАРТ) запускает тренировку «Быстрый старт»

Кнопка USER (ПОЛЬЗОВАТЕЛЬ) выбирает профиль пользователя

Кнопка PROGRAMS (ПРОГРАММЫ) выбирает категорию и программу тренировки

Кнопка PAUSE/END (ПРИОСТАНОВИТЬ/ЗАВЕРШИТЬ) приостанавливает активную тренировку, завершает приостановленную тренировку или возвращается к предыдущему экрану

Кнопка GOAL TRACK (ОТСЛЕЖИВАНИЕ ЦЕЛИ) отображает общие результаты тренировки и достижения для выбранного профиля пользователя

Кнопка увеличения (▲) увеличивает значение (возраста, времени, расстояния или калорий) или осуществляет переход по опциям

Кнопка влево (◀) отображает разные значения во время тренировки и осуществляет переход по опциям

Кнопка ОК запускает программу тренировки, подтверждает информацию или возобновляет приостановленную тренировку

Кнопка вправо (▶) отображает разные значения во время тренировки и осуществляет переход по опциям

Кнопка уменьшения (▼) уменьшает значение (возраста, времени, расстояния или калорий) или осуществляет переход по опциям

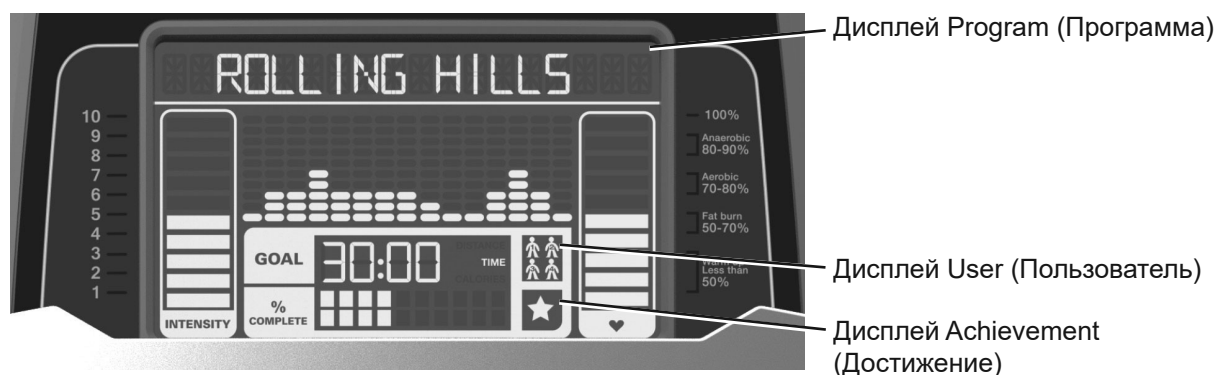
Кнопка FAN (ВЕНТИЛЯТОР): управляет 3-скоростным вентилятором

Кнопки быстрого изменения уровня сопротивления быстро переключают настройки уровней сопротивления во время тренировки

Световые индикаторы достижений — при достижении желаемого уровня или повторении результата включается световой индикатор достижения

Дисплей Nautilus DualTrack™

Данные верхнего дисплея



Дисплей Program (Программа)

На дисплее программы отображается информация для пользователя, а в области сетчатого дисплея — профиль выполнения программы. В каждом столбце профиля отображен один интервал (сегмент тренировки). Чем выше столбец, тем выше уровень сопротивления. Мигающий столбец отображает текущий интервал.

Дисплей Intensity (Интенсивность)

На дисплее интенсивности отображается уровень тренировки в данный момент на основе текущего уровня сопротивления.

Дисплей Heart Rate Zone (Зона частоты сердечных сокращений)

Дисплей зоны частоты сердечных сокращений показывает, к какой зоне относится текущее значение ЧСС для текущего пользователя. Данные зоны частоты сердечных сокращений используются в качестве руководства по тренировкам для определенной целевой зоны (анаэробной, аэробной или сжигания жира).

⚠ **Перед тем как приступить к программе тренировок, проконсультируйтесь с врачом. Прекратите тренировку, если чувствуете боль или сдавливание в груди, если у вас одышка или предобморочное состояние. Перед повторным использованием тренажера проконсультируйтесь с врачом. Отображаемые значения частоты сердечных сокращений являются приблизительными и должны использоваться только в качестве справочной информации.**

Примечание. Если частота сердечных сокращений не определена, дисплей будет пустым.

УВЕДОМЛЕНИЕ. Для предотвращения помех в телеметрическом датчике ЧСС не кладите персональные электронные устройства на левую часть подставки для медиаустройств.

Дисплей Goal (Цель)

На дисплее цели отображаются текущий выбранный тип цели (Distance (Расстояние), Time (Время) или Calories (Калории)), фактическое значение для достижения цели и процент выполнения тренировки для достижения цели.

Дисплей User (Пользователь)

На дисплее пользователя отображается текущий выбранный профиль пользователя.

Дисплей Achievement (Достижение)

Дисплей достижения активируется при достижении цели тренировки или в случае превышения целевого показателя, достигнутого во время предыдущих тренировок. На консоли с дисплеем отобразятся поздравление и информация о достижении цели пользователем, а также прозвучит праздничная мелодия.

Данные нижнего дисплея



На нижнем дисплее отображаются значения тренировки, настраиваемые для каждого пользователя (см. раздел «Редактирование профиля пользователя» настоящего руководства).

Speed (Скорость)

В поле дисплея скорости отображается скорость тренажера в милях в час (mph) или километрах в час (km/h).

Time (Время)

В поле дисплея времени отображается отсчет общего времени тренировки, среднее время для профиля пользователя или суммарное время работы тренажера.

Примечание. Если тренировка «Быстрый старт» продлится более 99 минут и 59 секунд (99:59), единицы измерения времени изменятся на часы и минуты (1 час 40 минут).

Distance (Расстояние)

На дисплее расстояния отображается значение расстояния (в милях или км), пройденного во время тренировки.

Примечание. Для изменения системы единиц измерения на британскую имперскую или метрическую обратитесь к разделу «Режим настройки консоли» настоящего руководства.

Level (Уровень)

На дисплее уровня отображается текущий уровень сопротивления во время тренировки.

RPM (Число оборотов в минуту)

В поле дисплея числа оборотов в минуту отображается число оборотов в минуту (RPM) педалей.

Частота сердечных сокращений (HR/ЧСС, пульс)

На дисплее HR (частота сердечных сокращений, ЧСС) отображается число ударов сердца в минуту (BPM), считываемое с датчика частоты сердечных сокращений. При получении консолью сигнала частоты сердечных сокращений будет мигать значок.

⚠ **Перед тем как приступить к программе тренировок, проконсультируйтесь с врачом. Прекратите тренировку, если чувствуете боль или сдавливание в груди, если у вас одышка или предобморочное состояние. Перед повторным использованием тренажера проконсультируйтесь с врачом. Отображаемые значения частоты сердечных сокращений являются приблизительными и должны использоваться только в качестве справочной информации.**

Watts (Мощность в ваттах)

В поле дисплея WATTS (МОЩНОСТЬ В ВАТТАХ) отображается расчетное значение производимой мощности при текущих значениях числа оборотов в минуту (RPM) и уровня интенсивности с отображением в ваттах (746 ватт = 1 л. с.).

Примечание. Система измерения мощности данного тренажера откалибрована в заводских условиях. От пользователя не требуются никакие действия по калибровке.

Calories (Калории)

В поле дисплея калорий отображается расчетное количество калорий, которые вы сжигаете в ходе занятия.

Тренировка с другими приложениями для фитнеса

Этот тренажер оснащен подключением Bluetooth®, благодаря которому он может взаимодействовать со многими цифровыми партнерами. Для ознакомления с последней версией списка поддерживаемых партнеров посетите веб-сайт www.nautilus.com/partners.

Зарядка через USB

Если устройство USB подсоединено через порт USB, последний попытается выполнять зарядку устройства.

Примечание. В зависимости от амперной нагрузки на устройство мощность тока, подаваемого через порт USB, может оказаться недостаточной для работы и зарядки устройства одновременно.

Нагрудная лента

Нагрудная лента с передатчиком частоты сердечных сокращений (входит в комплект) позволяет отслеживать частоту сердечных сокращений в любой момент тренировки.

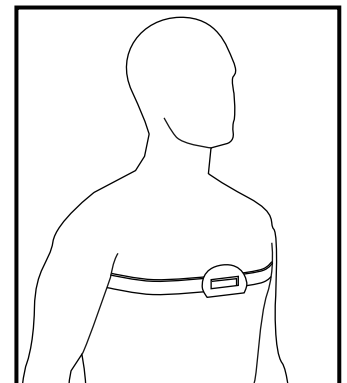
⚠ Перед тем как приступить к программе тренировок, проконсультируйтесь с врачом. Прекратите тренировку, если чувствуете боль или сдавливание в груди, если у вас одышка или предобморочное состояние. Перед повторным использованием тренажера проконсультируйтесь с врачом. Отображаемые значения частоты сердечных сокращений являются приблизительными и должны использоваться только в качестве справочной информации.

Передатчик частоты сердечных сокращений крепится к нагрудной ленте, чтобы освободить ваши руки во время тренировки. Чтобы надеть нагрудную ленту:

1. Закрепите передатчик на эластичной нагрудной ленте.
2. Зафиксируйте ленту вокруг груди непосредственно под грудными мышцами так, чтобы передатчик был направлен закругленной стороной вверх.
3. Приподнимите передатчик над грудью и увлажните две области рифленых электродов сзади.
4. Плотно прижмите увлажненные области электродов к коже.

Передатчик будет отправлять значение вашей частоты сердечных сокращений на приемник тренажера. На последнем будет отображаться расчетное значение ударов в минуту (BPM).

Каждый раз перед чисткой ленты необходимо снимать передатчик. Регулярно чистите нагрудную ленту мягким мыльным раствором и водой, после чего следует тщательно высушить ленту. Остатки пота и влага могут поддерживать передатчик в активном состоянии, разряжая его аккумулятор. После каждого использования необходимо сушить и протирать дочиста передатчик.



Примечание. При очистке нагрудной ленты избегайте использования абразивных или химических моющих средств, таких как стальные мочалки или спирт, поскольку они могут повредить электроды и вывести их из строя.

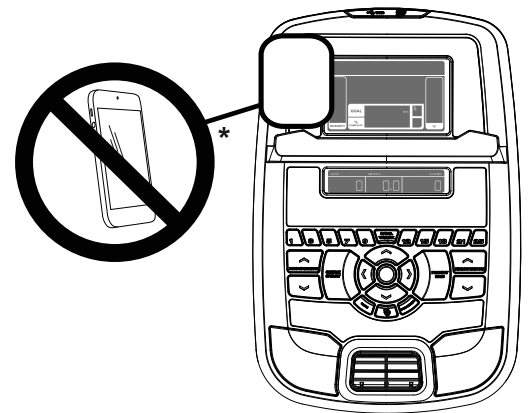
Если на консоли не отображается значение частоты сердечных сокращений, возможно, передатчик неисправен. Проверьте надежность прилегания текстурированных контактных областей нагрудной ленты к коже. Возможно, понадобится слегка смочить контактные области. Передатчик должен быть направлен закругленной стороной вверх. Если сигнал отсутствует либо вы нуждаетесь в помощи, обратитесь к торговому представителю Nautilus.

⚠ Прежде чем выбрасывать нагрудную ленту, извлеките аккумулятор. Утилизируйте в соответствии с местными предписаниями и (или) отнесите в сертифицированный центр вторичной переработки.

Дистанционное устройство контроля частоты сердечных сокращений

Контроль частоты сердечных сокращений — один из лучших способов контроля интенсивности тренировки. Контактные датчики частоты сердечных сокращений установлены для передачи сигналов ЧСС на консоль. Консоль также считывает телеметрические сигналы ЧСС с нагрудной передающей ленты для измерения частоты сердечных сокращений, функционирующей в диапазоне 4,5—5,5 кГц.

Примечание. Нагрудная лента для измерения частоты сердечных сокращений должна представлять собой некодированную нагрудную ленту для измерения ЧСС Polar Electro или модель, совместимую с некодированной лентой POLAR®. (Кодированные ленты для измерения частоты сердечных сокращений POLAR®, такие как POLAR® OwnCode®, не будут работать с этим оборудованием.) Несмотря на то, что в вашем тренажере предусмотрена функция Bluetooth®, он не может получать входные данные от нагрудной ленты с функцией Bluetooth® или другой прибор.



⚠ Если вам имплантирован кардиостимулятор или другой электронный прибор, перед использованием беспроводной нагрудной ленты или другого телеметрического устройства контроля частоты сердечных сокращений проконсультируйтесь с врачом.

УВЕДОМЛЕНИЕ. Для предотвращения помех в телеметрическом датчике ЧСС не кладите персональные электронные устройства на левую часть подставки для медиаустройств*.

Контактные датчики частоты сердечных сокращений

Контактные датчики частоты сердечных сокращений (CHR) передают сигналы частоты сердечных сокращений на консоль. Датчики CHR представляют собой части рукояток, выполненные из нержавеющей стали. Для использования датчиков удобно возьмитесь за них руками. Убедитесь, что руки касаются как верхних, так и нижних частей датчиков. Сжимайте руки крепко, но не слишком сильно или свободно. Обе руки должны соприкоснуться с датчиками, чтобы консоль обнаружила пульс. После того как консоль обнаружит четыре стабильных сигнала пульса, отобразится исходная частота пульса.

После того как консоль получит исходное значение частоты сердечных сокращений, не двигайтесь и не перемещайте руки в течение 10—15 секунд. Консоль подтвердит частоту сердечных сокращений. На возможность обнаружения частоты сердечных сокращений датчиками влияют многие факторы.

- Движение мышц верхней части тела (в том числе рук) производит электрический сигнал (мышечный артефакт), который может препятствовать обнаружению пульса. Незначительное движение кистей рук при контакте с датчиками тоже может создавать помехи.
- Мозоли и лосьон для рук могут действовать как изолирующий слой, снижая мощность сигнала.
- Датчики не обнаруживают некоторые недостаточно мощные сигналы электрокардиограммы (ЭКГ), производимые пользователями.
- Близость других электронных тренажеров может создавать помехи.

Если подтвержденный сигнал частоты сердечных сокращений кажется вам ошибочным, вытрите руки и датчики и повторите попытку.

Расчеты значений частоты сердечных сокращений

Максимальная частота сердечных сокращений в детстве составляет 220 ударов в минуту, а к возрасту 60 лет снижается примерно до 160 ударов. Обычно частота сердечных сокращений снижается линейно, приблизительно на один удар в минуту каждый год. Нет сведений о том, что тренировка влияет на снижение максимальной частоты сердечных сокращений. Максимальные значения частоты сердечных сокращений у лиц одного возраста могут различаться. Более точным способом определения этого значения является электрокардиограмма, снятая во время физических упражнений с нагрузкой, а не использование формулы, основанной на возрасте.

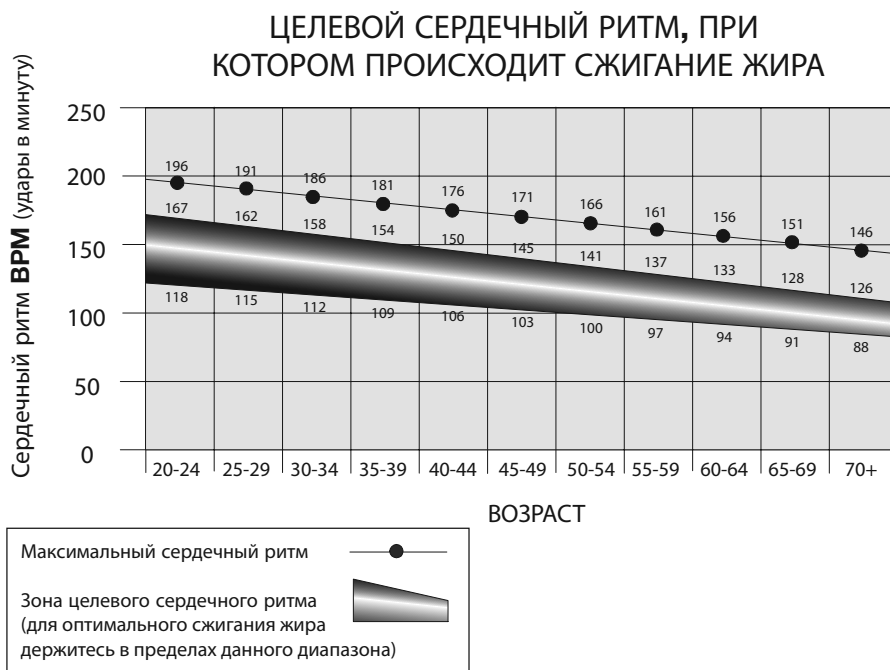
Физические упражнения на выносливость влияют на частоту сердечных сокращений в состоянии покоя. Частота сердечных сокращений в состоянии покоя обычного взрослого человека составляет около 72 ударов в минуту, в то время как у хорошо подготовленных бегунов может составлять 40 ударов в минуту и ниже.

Таблица значений частоты сердечных сокращений представляет собой оценочный расчет зоны ЧСС (HRZ), эффективной для сжигания жира и улучшения работы сердечно-сосудистой системы. Физическое состояние разных людей может различаться, поэтому ваша индивидуальная зона HRZ может находиться на несколько ударов выше или ниже представленных значений.

Самой эффективной процедурой сжигания жира в ходе тренировки является начало с низким темпом и постепенное повышение интенсивности до тех пор, пока частота сердечных сокращений не достигнет значений, равных 50—70% от вашего максимального. Продолжайте заниматься в этом темпе, поддерживая частоту сердечных сокращений в пределах целевой зоны более 20 минут. Чем дольше вы поддерживаете целевую частоту сердечных сокращений, тем больше жира сжигает ваш организм.

Настоящий график является кратким руководством, описывающим общие предлагаемые целевые значения частоты сердечных сокращений в зависимости от возраста. Как отмечалось ранее, ваша оптимальная целевая частота сердечных сокращений может быть выше или ниже. Проконсультируйтесь со своим врачом относительно индивидуальной зоны частоты сердечных сокращений.

Примечание. Как и в случае с любыми режимами тренировок или занятий фитнесом, всегда проявляйте благоразумие при увеличении продолжительности или интенсивности тренировки.



Элементы дистанционного управления сопротивлением

Элементы дистанционного управления сопротивлением расположены на верхних ручках рукояток. С помощью описанных клавиш осуществляется управление сопротивлением. На правой верхней ручке рукоятки имеется кнопка увеличения сопротивления (▲), а на левой ручке рукоятки — кнопка уменьшения сопротивления (▼). Указанные кнопки действуют в точности как кнопки увеличения/уменьшения сопротивления на консоли.

Динамики и аудиокабель

Для проигрывания аудиофайлов через динамики вашего тренажера подсоедините аудиокабель к устройству и к порту аудиокабеля на консоли. После включения консоли можно проигрывать аудиофайлы с устройства через динамики. Уровень громкости регулируется на устройстве.

Примечание. Несмотря на то, что в вашем тренажере предусмотрена функция Bluetooth®, он не может получать и проигрывать аудиофайлы посредством подключения Bluetooth®.

Что надевать

Носите спортивную обувь на резиновой подошве. Для выполнения упражнений вам потребуется соответствующая одежда, не стесняющая движений.

Как часто следует тренироваться

⚠ Перед тем как приступить к программе тренировок, проконсультируйтесь с врачом. Прекратите тренировку, если чувствуете боль или сдавливание в груди, если у вас одышка или предобморочное состояние. Перед повторным использованием тренажера проконсультируйтесь с врачом. Пользуйтесь значениями, подсчитанными или измеренными компьютером тренажера, исключительно для справки. Отображаемые на консоли значения частоты сердечных сокращений являются приближенными и должны использоваться только в качестве справочной информации.

- 3 раза в неделю в течение 30 минут каждый день.
- Планируйте тренировки заранее и старайтесь следовать графику.

Регулировка сиденья

Правильное положение сиденья способствует эффективной и комфортной тренировке, снижая риск травмы.

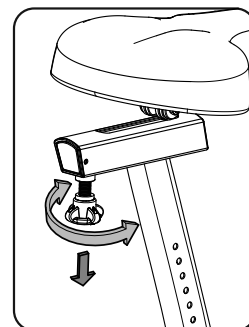
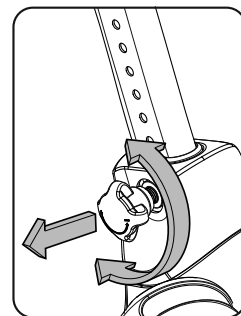
1. Установив педаль в переднее положение, разместите подъем свода стопы над ее центральной частью. Нога должна быть слегка согнута в колене.
2. Если нога слишком прямая или ступня не касается педали, переместите сиденье вниз на вертикальном велотренажере. Если нога согнута слишком сильно, переместите сиденье вверх.

⚠ Перед регулировкой сиденья сойдите с велотренажера.

Ослабьте и потяните регулировочную ручку на трубе сиденья. Отрегулируйте необходимую высоту сиденья. Отпустите регулировочную ручку, чтобы ввести в зацепление стопорный штифт. Убедитесь в полном зацеплении штифта и затяните ручку до отказа.

⚠ Не располагайте стойку сиденья выше отметки «стоп» (STOP) на трубе.

Для перемещения сиденья ближе к консоли или дальше от нее ослабьте регулировочную ручку ползунка сиденья и потяните вниз. Переместите сиденье вперед или назад в требуемое положение. Отпустите регулировочную ручку, чтобы ввести в зацепление стопорный штифт. Убедитесь в полном зацеплении штифта и затяните ручку до отказа.

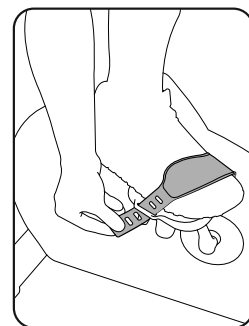


Регулировка положения ступни / ремня педали

Ножные педали с ремнями обеспечивают устойчивое положение ног на велотренажере.

1. Поставьте подъемы сводов стоп на педали.
2. Прокрутите педали, чтобы дотянуться до одного из ремней руками.
3. Закрепите ремень поверх обуви.
4. Повторите то же действие для другой стопы.

Для обеспечения максимальной эффективности педалей пальцы ног и колени должны быть направлены прямо вперед. Можно оставить ремни педалей в отрегулированном положении для последующих тренировок.



Включение питания / холостой режим

Консоль перейдет в состояние включения питания / в холостой режим (если она подключена к источнику электропитания) при включении выключателя питания, нажатии любой кнопки или получении сигнала от датчика об/мин в результате вращения педалей тренажера.

Калибровка мощности

Система измерения мощности данного тренажера откалибрована в заводских условиях. От пользователя не требуются никакие действия по калибровке.

Автоматическое отключение (режим сна)

Если консоль не принимает входные сигналы в течение приблизительно 5 минут и при этом не находится в демонстрационном режиме, она автоматически отключается.

Нажмите произвольную кнопку, чтобы запустить консоль (вывести из режима сна). Если ваш тренажер находится в демонстрационном режиме, удерживайте нажатыми кнопки PAUSE/END (ПРИОСТАНОВИТЬ/ЗАВЕРШИТЬ) и влево в течение 3 секунд.

Примечание. Консоль не оборудована выключателем питания.

 **Для отключения тренажера переведите все переключатели в положение «Выкл.», а затем извлеките вилку из розетки.**

Начальная настройка

При первом включении питания следует настроить на консоли дату, время и предпочтительные единицы измерения.

1. Дата. Нажмите кнопки увеличения/уменьшения, чтобы изменить текущее активное значение (мигающее). Нажимайте кнопки влево/вправо, чтобы изменить сегмент текущего активного значения (месяца/дня/года).
2. Нажмите ОК для подтверждения.
3. Время. Нажмите кнопки увеличения/уменьшения, чтобы изменить текущее активное значение (мигающее). Нажмите кнопки влево/вправо, чтобы изменить сегмент текущего активного значения — часов / минут / времени после полуночи (AM) или после полудня (PM).
4. Нажмите ОК для подтверждения.
5. Единицы измерения. Нажмите кнопки увеличения/уменьшения, чтобы переключиться между отображением значений в милях (MILES — британская имперская система) или в километрах (KM — метрическая система).
6. Нажмите ОК для подтверждения. На консоли снова отобразится экран включения питания / холостого режима.

Примечание. Для регулировки этих опций см. раздел «Режим настройки консоли».

Программа быстрого запуска (вручную)

Программа быстрого запуска (вручную) обеспечивает запуск тренировки без ввода информации.

Во время тренировки Manual (Вручную) каждый столбец обозначает 2-минутный период времени. Активный столбец будет перемещаться поперек экрана каждые 2 минуты. Если тренировка длится более 30 минут, активный столбец фиксируется на крайнем правом столбце и выталкивает предыдущие столбцы с экрана.

1. Сядьте на тренажер.
2. Нажмите кнопку User (Пользователь), чтобы выбрать правильный профиль пользователя. Если профиль пользователя не настроен, можно выбрать профиль пользователя без настроенных данных (только со значениями по умолчанию).
3. Нажмите кнопку QUICK START (БЫСТРЫЙ СТАРТ) для запуска программы Manual (Вручную).
4. Для изменения уровня сопротивления нажимайте кнопки увеличения/уменьшения сопротивления. Для текущего и будущих интервалов устанавливается новый уровень. Ручной уровень сопротивления по умолчанию равен 4. Отсчет времени начнется с 00:00.

Примечание. Если тренировка в ручном режиме продлится более 99 минут и 59 секунд (99:59), единицы измерения времени изменятся на часы и минуты (1 час 40 минут).

5. В конце тренировки прекратите вращать педали и нажмите кнопку PAUSE/END (ПРИОСТАНОВИТЬ/ЗАВЕРШИТЬ), чтобы приостановить тренировку. Снова нажмите кнопку PAUSE/END (ПРИОСТАНОВИТЬ/ЗАВЕРШИТЬ), чтобы закончить тренировку.

Примечание. Результаты тренировки записываются в текущий профиль пользователя.

Профили пользователей

В консоли можно хранить и использовать 4 профиля пользователей. В профилях пользователей автоматически записываются результаты каждой тренировки для дальнейшего просмотра данных тренировки.

В профиле пользователя хранятся следующие данные:

- Имя — не более 10 символов
- Возраст
- Вес
- Рост
- Пол
- Предпочтительные значения тренировки

Выбор профиля пользователя

Каждая тренировка сохраняется в профиль пользователя. Перед началом тренировки обязательно выберите правильный профиль пользователя. Последний пользователь, завершивший тренировку, будет пользователем по умолчанию.

Профилям пользователей присваиваются значения по умолчанию, которые можно менять. Обязательно отредактируйте профиль пользователя, указав более точную информацию о калориях и частоте сердечных сокращений.

На экране режима включения питания нажмите кнопку User (Пользователь), чтобы выбрать один из профилей пользователей. На консоли отобразятся имя и значок профиля пользователя.

Редактирование профиля пользователя

1. На экране режима включения питания нажмите кнопку User (Пользователь), чтобы выбрать один из профилей пользователей.
2. Нажмите кнопку ОК, чтобы выбрать его.
3. На дисплее консоли отображаются запрос EDIT (РЕДАКТИРОВАТЬ) и текущее имя профиля пользователя. Нажмите кнопку ОК, чтобы запустить опцию редактирования профиля пользователя.

Для выхода из опции редактирования профиля пользователя нажмите кнопку PAUSE/END (ПРИОСТАНОВИТЬ/ЗАВЕРШИТЬ), и на консоли снова отобразится экран режима включения питания.

4. На экране консоли отображаются запрос NAME (ИМЯ) и текущее имя профиля пользователя.

Примечание. При первом редактировании поле для имени пользователя будет пустым. Имя профиля пользователя ограничено 10 символами.

Текущий активный сегмент будет мигать. Используйте кнопки увеличения/уменьшения для перемещения по алфавиту и пробелу (между A и Z). Для установки каждого сегмента используйте кнопки влево (◀) или вправо (▶), чтобы перемещаться между сегментами.

Нажмите кнопку ОК для подтверждения отображенного имени пользователя.

5. Для редактирования других данных пользователя — EDIT AGE (РЕДАКТИРОВАТЬ ВОЗРАСТ), EDIT WEIGHT (РЕДАКТИРОВАТЬ ВЕС), EDIT HEIGHT (РЕДАКТИРОВАТЬ РОСТ), EDIT GENDER (РЕДАКТИРОВАТЬ ПОЛ) — используйте кнопки увеличения/уменьшения, чтобы настроить значения, и нажмите кнопку ОК для подтверждения каждого введенного элемента данных.
6. На экране консоли отображается запрос SCAN (СКАНИРОВАНИЕ). Эта опция контролирует способ отображения значений тренировки во время тренировки. Если установлено OFF (ВЫКЛ.), пользователь может нажимать кнопки вправо (▶) или влево (◀) для просмотра других каналов значений тренировки при желании. Если установлено ON (ВКЛ.), консоль будет автоматически отображать каналы значений тренировки каждые 6 секунд.
Настройка по умолчанию OFF (ВЫКЛ.).
Нажмите кнопку ОК, чтобы настроить отображение значений тренировки.
7. На дисплее консоли отображается запрос WIRELESS HR (БЕСПРОВОДНАЯ СИСТЕМА ОТСЛЕЖИВАНИЯ ЧСС). При использовании динамиков консоли на более высоких настройках и/или использовании

персонального электронного устройства большего размера консоль может отобразить частоту сердечных сокращений, рассчитанную при помехах. Эта функция позволяет отключить телеметрический приемник частоты сердечных сокращений, блокируя помехи.

Верхний дисплей показывает текущее значение настройки: ON (ВКЛ.) или OFF (ВЫКЛ.). Нажмите кнопки увеличения (▲) или уменьшения (▼), чтобы изменить значение.

Настройка по умолчанию: ON (ВКЛ.).

Нажмите кнопку ОК, чтобы активировать телеметрический приемник частоты сердечных сокращений.

8. На дисплее консоли отображается запрос EDIT LOWER DISPLAY (РЕДАКТИРОВАТЬ НИЖНИЙ ДИСПЛЕЙ). С помощью этой опции настраиваются значения, отображаемые во время тренировки.

На нижнем дисплее отобразятся все значения тренировки, активное значение будет мигать. Верхний дисплей показывает настройку для активного значения: ON (ВКЛ.) или OFF (ВЫКЛ.). Нажимайте кнопки увеличения (▲) или уменьшения (▼), чтобы скрыть активное значение тренировки, и кнопки влево (◀) или вправо (▶), чтобы переместить активное значение.

Примечание. Чтобы отобразить скрытое значение тренировки, повторите процедуру и измените настройку на верхнем дисплее для этого значения на ON (ВКЛ.)

После завершения настройки нижнего дисплея нажмите кнопку ОК для подтверждения.



9. На консоли отобразится экран режима включения питания с выбранным пользователем.

Сброс профиля пользователя

1. На экране режима включения питания нажмите кнопку User (Пользователь), чтобы выбрать один из профилей пользователей.
2. Нажмите кнопку ОК, чтобы выбрать его.
3. На дисплее консоли отображаются текущее имя профиля пользователя и запрос EDIT (РЕДАКТИРОВАТЬ). Нажмите кнопки увеличения (▲) или уменьшения (▼), чтобы изменить запрос.

Примечание. Для выхода из опции редактирования профиля пользователя нажмите кнопку PAUSE/END (ПРИОСТАНОВИТЬ/ЗАВЕРШИТЬ), и на консоли снова отобразится экран режима включения питания.

4. На дисплее консоли отображаются запрос RESET (СБРОС) и текущее имя профиля пользователя. Нажмите кнопку ОК, чтобы запустить опцию сброса профиля пользователя.
5. Консоль подтвердит запрос о сбросе профиля пользователя (вариант выбора по умолчанию — NO (НЕТ)). Нажмите кнопки увеличения (▲) или уменьшения (▼), чтобы изменить вариант выбора.
6. Нажмите ОК для подтверждения варианта выбора.
7. На консоли снова отобразится экран режима включения питания.

Изменение уровней сопротивления

Уровень сопротивления можно изменить в любое время программы тренировки, нажав кнопки увеличения (▲) или уменьшения (▼). Для быстрого изменения уровня сопротивления нажмите требуемую кнопку быстрого изменения уровня сопротивления. Консоль перейдет к уровню сопротивления, выбранному кнопкой быстрого изменения.

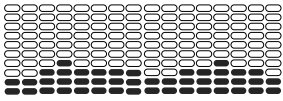
Программы профилей

Эти программы автоматизируют разные уровни сопротивления и нагрузки. Программы профилей упорядочены по категориям («Веселые поездки», «Горы» и «Испытания»).

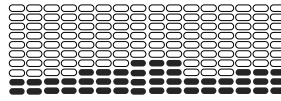
Примечание. Как только пользователь просмотрит все категории, они будут развернуты для отображения программ внутри каждой категории.

FUN RIDES (ВЕСЕЛЫЕ ПОЕЗДКИ)

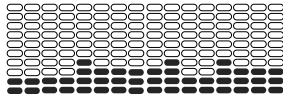
Rolling Hills (Поездка по холмам)



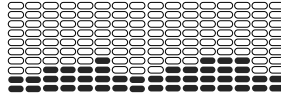
Ride in the Park (Поездка в парке)



Easy Tour (Легкое путешествие)

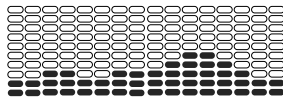


Stream Crossing (Речная переправа)

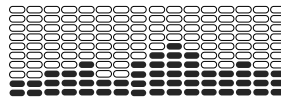


MOUNTAINS (ГОРЫ)

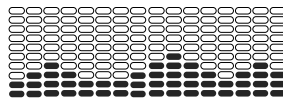
Pike's Peak (Пик перевала)



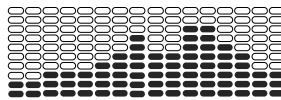
Mount Hood (Горный выступ)



Pyramids (Пирамиды)

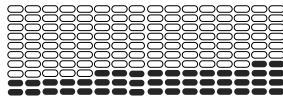


Summit Pass (Преодоление вершины)

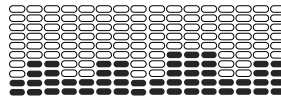


CHALLENGES (ИСПЫТАНИЯ)

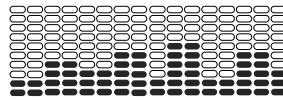
Uphill Finish (Финиш в гору)



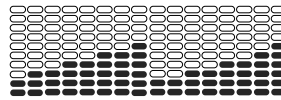
Cross-Training (Кросс-тренировка)



Interval (Интервал)



Stairs (Ступени)



Программа профиля и цели тренировки

На консоли можно выбрать программу профиля и тип цели для тренировки — Distance (Расстояние), Time (Время) или Calories (Калории) — и установить значение цели.

1. Сядьте на тренажер.
2. Нажмите кнопку User (Пользователь), чтобы выбрать правильный профиль пользователя.
3. Нажмите кнопку Programs (Программы).
4. Нажмите кнопки со стрелкой влево (◀) или вправо (▶), чтобы выбрать категорию тренировки.
5. Нажмите кнопки увеличения (▲) или уменьшения (▼), чтобы выбрать тренировку профиля, а затем — кнопку ОК.
6. Используйте кнопки увеличения (▲) или уменьшения (▼), чтобы выбрать тип цели: Distance (Расстояние), Time (Время) или Calories (Калории). Нажмите кнопку ОК.

7. Используйте кнопки увеличения (▲) или уменьшения (▼), чтобы настроить значение тренировки.
8. Нажмите кнопку ОК, чтобы начать целевую тренировку. Значение GOAL (ЦЕЛЬ) будет отображаться в режиме обратного отсчета по мере увеличения процента выполнения тренировки.

Примечание. При тренировке с целью сжигания калорий (Calories) каждый столбец представляет собой 2-минутный период времени. Активный столбец будет перемещаться поперек экрана каждые 2 минуты. Если тренировка длится более 30 минут, активный столбец фиксируется на последнем правом столбце и выталкивает предыдущие столбцы с экрана.

Программа проверки физической подготовленности

При проверке физической подготовленности измеряется улучшение уровня физической подготовленности. При проверке производимая вами мощность (в ваттах) сравнивается с вашей частотой сердечных сокращений. По мере улучшения уровня физической подготовленности производимая вами мощность при данной частоте сердечных сокращений будет увеличиваться.

Примечание. Для правильной работы консоль должна считывать информацию о частоте сердечных сокращений с контактных датчиков ЧСС (CHR) или с устройства контроля ЧСС (HRM).

Проверка физической подготовленности запускается с экрана категории FEEDBACK (ОБРАТНАЯ СВЯЗЬ). Программа проверки физической подготовленности сначала отображает запрос о выборе уровня физической подготовленности — «Новичок» (BEG) или «Опытный пользователь» (ADV). Консоль использует значения возраста и веса в выбранном профиле пользователя для расчета оценки физической подготовленности.

Начните тренировку, держась за датчики частоты сердечных сокращений. При запуске проверки интенсивность тренировки медленно увеличивается. Это значит, что нагрузка будет повышаться, в результате чего ваша частота сердечных сокращений увеличится. Интенсивность продолжит автоматически увеличиваться до тех пор, пока ваша частота сердечных сокращений не достигнет «зоны проверки». Эта зона индивидуально вычисляется из расчета около 75 процентов максимальной частоты сердечных сокращений, указанной в профиле пользователя. После достижения зоны проверки тренажер поддерживает постоянный уровень интенсивности в течение 3 минут. Это позволяет вам достигнуть устойчивого состояния (при котором частота сердечных сокращений становится постоянной). По истечении 3 минут консоль измеряет вашу частоту сердечных сокращений и производимую вами мощность. Эти числа, наряду с информацией о вашем возрасте и весе, подсчитываются для расчета «оценки физической подготовленности».

Примечание. Оценки проверки физической подготовленности следует сравнивать только с вашими предыдущими оценками, а не с другими профилями пользователей.

Сравните ваши оценки физической подготовленности, чтобы увидеть достигнутые вами результаты.

Программа проверки восстановления

Проверка восстановления показывает, насколько быстро восстанавливается ваше сердце, переходя из состояния тренировки в более спокойное состояние. Ускоренное восстановление служит показателем улучшенной физической подготовленности.

Примечание. Для правильной работы консоль должна считывать информацию о частоте сердечных сокращений с контактных датчиков ЧСС (CHR) или с устройства контроля ЧСС (HRM).

В состоянии повышенной частоты сердечных сокращений выберите программу проверки восстановления (Recovery Test Program). На консоли отобразится сообщение STOP EXERCISING (ПРЕКРАТИТЕ ТРЕНИРОВКУ), и начнется обратный отсчет времени цели. Прекратите тренировку, но продолжайте сжимать контактные датчики частоты сердечных сокращений. Через 5 секунд на дисплее отобразится сообщение RELAX (РАССЛАБЬТЕСЬ) и продолжится обратный отсчет времени до 00:00. В течение всей минуты консоль будет также показывать вашу частоту сердечных сокращений. Держаться за датчики частоты сердечных сокращений необходимо на протяжении всей проверки, если не используется дистанционное устройство контроля ЧСС.

На дисплее будут отображаться сообщение RELAX (РАССЛАБЬТЕСЬ) и значение вашей частоты сердечных сокращений, пока не будет достигнута цель 00:00. После этого консоль вычислит вашу оценку восстановления.

Оценка восстановления = ваша частота сердечных сокращений при времени 1:00 (в начале проверки) минус ваша частота сердечных сокращений при времени 00:00 (в конце проверки).

Чем выше значение оценки проверки восстановления, тем быстрее ваша частота сердечных сокращений возвращается к более спокойному состоянию, что служит показателем улучшенной физической подготовленности. Записывая эти значения с течением времени, вы увидите тенденцию к улучшению здоровья.

Если при выборе программы проверки восстановления отсутствует сигнал или отображение частоты сердечных сокращений, на консоли появится сообщение NEED HEART RATE (НЕОБХОДИМА ЧАСТОТА СЕРДЕЧНЫХ СОКРАЩЕНИЙ). Это сообщение будет отображаться в течение 5 секунд. Если сигнал не будет обнаружен, программа завершится.

Полезный совет. Для получения более адекватной оценки старайтесь достигнуть постоянной частоты сердечных сокращений в течение 3 минут перед началом программы восстановления. Оптимальный результат легче достигается в ручной программе, в которой вы можете контролировать уровни сопротивления.

Программы тренировок с контролем частоты сердечных сокращений (HRC)

Программы тренировок с контролем частоты сердечных сокращений (HRC) позволяют задавать целевое значение ЧСС для вашей тренировки. Программа контролирует вашу частоту сердечных сокращений в ударах в минуту (BPM) с помощью контактных датчиков ЧСС (CHR) на тренажере или нагрудной ленты устройства контроля ЧСС (HRM) и регулирует режим тренировки для поддержания ЧСС в выбранной зоне.

Примечание. Для правильной работы программы HRC консоль должна считывать информацию о частоте сердечных сокращений с датчиков CHR или с устройства HRM.

Программы целевой частоты сердечных сокращений используют данные возраста и другую информацию пользователя для установки значений зоны ЧСС для вашей тренировки. Затем на экране консоли отображается запрос о настройке тренировки:

1. Выберите уровень контроля частоты сердечных сокращений во время тренировки — **НОВИЧОК (BEG)** или **ОПЫТНЫЙ ПОЛЬЗОВАТЕЛЬ (ADV)** — и нажмите кнопку ОК.
2. Нажмите кнопку увеличения (▲) или уменьшения (▼), чтобы выбрать процентное значение максимальной частоты сердечных сокращений: 50—60%, 60—70%, 70—80%, 80—90%.

⚠ **Перед тем как приступить к программе тренировок, проконсультируйтесь с врачом. Прекратите тренировку, если чувствуете боль или сдавливание в груди, если у вас одышка или предобморочное состояние. Перед повторным использованием тренажера проконсультируйтесь с врачом. Пользуйтесь значениями, подсчитанными или измеренными компьютером тренажера, исключительно для справки. Отображаемые на консоли значения частоты сердечных сокращений являются приближенными и должны использоваться только в качестве справочной информации.**

3. Нажмите кнопку увеличения (▲) или уменьшения (▼), чтобы выбрать тип цели, и нажмите ОК.
4. Нажмите кнопку увеличения (▲) или уменьшения (▼), чтобы установить целевое значение тренировки.

Примечание. Подождите достаточное время, чтобы ваш пульс достиг желаемой зоны частоты сердечных сокращений при установке цели.

5. Нажмите кнопку ОК, чтобы начать тренировку.

Пользователь может установить зону вместо значения частоты сердечных сокращений, выбрав программу контроля ЧСС пользователем. Консоль отрегулирует режим тренировки для поддержания требуемой пользовательской зоны ЧСС.

1. Выберите **HEART RATE CONTROL — USER (КОНТРОЛЬ ЧАСТОТЫ СЕРДЕЧНЫХ СОКРАЩЕНИЙ — ПОЛЬЗОВАТЕЛЬ)** и нажмите кнопку ОК.
2. Нажмите кнопку увеличения (▲) или уменьшения (▼), чтобы задать значение зоны частоты сердечных сокращений для тренировки, и затем нажмите кнопку ОК. На консоли в левой части дисплея будет показана зона частоты сердечных сокращений (в процентах), а в правой части — диапазон ЧСС для пользователя.
3. Нажмите кнопку увеличения (▲) или уменьшения (▼), чтобы выбрать тип цели, и нажмите ОК.
4. Нажмите кнопку увеличения (▲) или уменьшения (▼), чтобы установить значение тренировки.
5. Нажмите кнопку ОК, чтобы начать тренировку.

Пользовательская программа

Пользовательская программа позволяет задавать уровень сопротивления для каждого интервала, а также выбирать тип цели — Distance (Расстояние), Time (Время) или Calories (Калории) — для формирования индивидуальной тренировки. Для каждого профиля пользователя доступно по одной пользовательской тренировке.

1. Сядьте на тренажер.
2. Нажмите кнопку User (Пользователь), чтобы выбрать правильный профиль пользователя.
3. Нажмите кнопку Programs (Программы).
4. Нажмите кнопки увеличения (▲) или уменьшения (▼), чтобы выбрать пользовательскую программу (CUSTOM), и затем кнопку ОК.
5. На консоли отобразится опция Heart Rate Control (Контроль частоты сердечных сокращений). Для выбора контроля частоты сердечных сокращений нажмите ОК.


Для продолжения тренировки в режиме пользовательской программы нажмите кнопку влево (◀), и на консоли снова отобразится пользовательская программа. Нажмите ОК.

6. Чтобы отредактировать пользовательскую программу, нажмите кнопку вправо (▶) для перехода к следующему интервалу, а затем нажимайте кнопки увеличения (▲) или уменьшения (▼) значения для регулировки значений сопротивления. Нажмите кнопку ОК для подтверждения отображенных значений.
7. Используйте кнопки увеличения (▲) или уменьшения (▼), чтобы выбрать тип цели: Distance (Расстояние), Time (Время) или Calories (Калории). Нажмите кнопку ОК.
8. Используйте кнопки увеличения (▲) или уменьшения (▼), чтобы настроить значение тренировки.
9. Нажмите кнопку ОК, чтобы начать тренировку. Значение GOAL (ЦЕЛЬ) будет отображаться в режиме обратного отсчета по мере увеличения процента выполнения тренировки.

Программы силовой тренировки

Программы силовой тренировки позволяют установить целевое значение производимой мощности в ваттах для своей тренировки. К этим программам относятся: POWER HIIT (Силовая интервальная тренировка высокой интенсивности) — интервальная тренировка высокой интенсивности с целевыми значениями мощности в ваттах и CONSTANT POWER (Постоянная мощность) — программы с постоянными значениями мощности в ваттах с целевыми значениями времени или дистанции.

1. Сядьте на тренажер.
2. Нажмите кнопку User (Пользователь), чтобы выбрать правильный профиль пользователя.
3. Нажмите кнопку Programs (Программы).
4. Нажимайте кнопку со стрелкой влево (◀) или кнопку со стрелкой вправо (▶) для перехода к категории Power Training (Силовая тренировка) и нажмите кнопку ОК.
5. Нажимайте кнопки увеличения (▲) или уменьшения (▼) для выбора требуемой силовой тренировки — POWER HIIT (Силовая интервальная тренировка высокой интенсивности) или CONSTANT POWER (Постоянная мощность). Нажмите ОК.

 **Перед тем как приступить к программе тренировок, проконсультируйтесь с врачом. Прекратите тренировку, если чувствуете боль или сдавливание в груди, если у вас одышка или предобморочное состояние. Перед повторным использованием тренажера проконсультируйтесь с врачом. Пользуйтесь значениями, подсчитанными или измеренными компьютером тренажера, исключительно для справки. Отображаемые на консоли значения частоты сердечных сокращений являются приближенными и должны использоваться только в качестве справочной информации.**

Интервальная тренировка POWER HIIT (Силовая интервальная тренировка высокой интенсивности)

Программа с интервалами и целевым значением мощности в ваттах включает 7 периодов интервальной тренировки — 30-секундный период упражнений и 90-секундный период отдыха — для общей продолжительности тренировки в 14 минут и 3-минутного периода нормализации в конце. Пользователь устанавливает целевые значения мощности в ваттах для периодов упражнений и отдыха.

1. После выбора программы POWER HIIT (Силовая интервальная тренировка высокой интенсивности) на консоли отображается надпись SET TARGET WATTS - HIGH (УСТАНОВИТЬ ЦЕЛЕВОЕ ЗНАЧЕНИЕ МОЩНОСТИ В ВАТТАХ — ВЫСОКОЕ). Высокое значение мощности в ваттах относится к самой высокой целевой производимой мощности во время периода упражнений. С помощью кнопок увеличения (▲) или уменьшения (▼) отрегулируйте высокое целевое значение мощности в ваттах для периода упражнений: выберите вариант HIGH (ВЫСОКОЕ). Нажмите кнопку ОК.

Значение по умолчанию — 90 Вт. Максимальное значение — 300 Вт. Значение отображается с шагом в 5 Вт.

Примечание. При удерживании кнопки нажатой доступные для выбора варианты на дисплее прокручиваются быстрее.

2. Низкое значение мощности в ваттах относится к самой низкой целевой производимой мощности во время периода отдыха. С помощью кнопок увеличения (▲) или уменьшения (▼) установите низкое целевое значение мощности в ваттах для периода отдыха: выберите вариант LOW (НИЗКОЕ).

Значение по умолчанию — 40 Вт. Минимальное значение — 30 Вт. Значение отображается с шагом в 5 Вт.

3. Нажмите кнопку ОК, чтобы начать тренировку. Целевое значение мощности в ваттах для интервала будет отображаться на протяжении всего периода интервала. Значение текущей производимой мощности в ваттах отобразится на нижнем дисплее.

Чтобы настроить целевое значение мощности в ваттах во время тренировки, используйте кнопки увеличения (▲) или уменьшения (▼) либо кнопки повышения или снижения сопротивления.

Примечание. Кнопки быстрого изменения уровня сопротивления неактивны во время тренировки.

CONSTANT POWER (ПОСТОЯННАЯ МОЩНОСТЬ): целевые значения времени или дистанции

Программа CONSTANT POWER (ПОСТОЯННАЯ МОЩНОСТЬ) позволяет пользователю установить целевое значение мощности в ваттах для заданной продолжительности или дистанции.

1. После выбора программы CONSTANT POWER (ПОСТОЯННАЯ МОЩНОСТЬ) на консоли отображается надпись SELECT GOAL TYPE (ВЫБЕРИТЕ ТИП ЦЕЛИ).
2. Используйте кнопки увеличения (▲) или уменьшения (▼), чтобы выбрать тип цели: Time (Время) или Distance (Расстояние). Нажмите кнопку ОК.
3. Используйте кнопки увеличения (▲) или уменьшения (▼), чтобы изменить значение цели. Нажмите кнопку ОК.
Значение времени по умолчанию — 30 минут. Значение дистанции по умолчанию — 10,0 мили.

Примечание. При удерживании кнопки нажатой доступные для выбора варианты на дисплее прокручиваются быстрее.

4. Используйте кнопки увеличения (▲) или уменьшения (▼), чтобы настроить целевое значение мощности в ваттах.

Значение по умолчанию — 120 Вт. Максимальное значение — 300 Вт. Минимальное значение — 30 Вт. Значение отображается с шагом в 5 Вт.

Примечание. При удерживании кнопки нажатой доступные для выбора варианты на дисплее прокручиваются быстрее.

5. Нажмите кнопку ОК, чтобы начать целевую тренировку. В верхней части экрана отображается надпись WATTS TARGET (ЦЕЛЕВОЕ ЗНАЧЕНИЕ МОЩНОСТИ В ВАТТАХ). Значение GOAL (ЦЕЛЬ) будет отображаться в режиме обратного отсчета по мере увеличения процента выполнения тренировки.

Чтобы настроить целевое значение мощности в ваттах во время тренировки, используйте кнопки увеличения (▲) или уменьшения (▼) либо кнопки повышения или снижения сопротивления.

Если значение производимой мощности в ваттах не соответствует целевому значению мощности в ваттах ($\pm 10\%$), значение WATTS TARGET (ЦЕЛЕВОЕ ЗНАЧЕНИЕ МОЩНОСТИ В ВАТТАХ) будет мигать. Если необходимо отрегулировать значение WATTS TARGET (ЦЕЛЕВОЕ ЗНАЧЕНИЕ МОЩНОСТИ В ВАТТАХ), нажимайте кнопки увеличения (▲) или уменьшения (▼) либо кнопки повышения или снижения сопротивления.

Изменение программы тренировки во время тренировки

С помощью консоли можно запустить другую программу тренировки во время текущей тренировки.

1. Во время выполнения текущей тренировки нажмите кнопку PROGRAMS (ПРОГРАММЫ).
2. Нажмите кнопку увеличения (▲) или уменьшения (▼), чтобы выбрать желаемую программу тренировки, и затем нажмите ОК.
3. Нажмите кнопку увеличения (▲) или уменьшения (▼), чтобы выбрать тип цели, и нажмите ОК.
4. Нажмите кнопку увеличения (▲) или уменьшения (▼), чтобы установить значение тренировки.
5. Нажмите кнопку ОК, чтобы остановить текущую тренировку и начать новую.

Значения предыдущей тренировки сохраняются в профиле пользователя.

Приостановка или остановка

Консоль перейдет в режим паузы, если пользователь прекратит вращение педалей и нажмет кнопку PAUSE/END (ПРИОСТАНОВИТЬ/ЗАВЕРШИТЬ) во время тренировки, а также при отсутствии сигнала об/мин в течение 5 секунд (если пользователь не вращает педали). На консоли будет циклически повторяться серия сообщений, изменяющихся каждые 4 секунды:

- WORKOUT PAUSED (ТРЕНИРОВКА ПРИОСТАНОВЛЕНА)
- PEDAL TO CONTINUE (ВРАЩАЙТЕ ПЕДАЛИ ДЛЯ ПРОДОЛЖЕНИЯ) (если велотренажер) / STRIDE TO CONTINUE (ШАГАЙТЕ ДЛЯ ПРОДОЛЖЕНИЯ) (если эллиптический тренажер)
- PUSH END TO STOP (НАЖМИТЕ КНОПКУ «ЗАВЕРШИТЬ» ДЛЯ ОСТАНОВКИ)

Во время паузы тренировки можно использовать кнопки увеличения/уменьшения для ручного перемещения по каналам результатов.

1. Для приостановки тренировки прекратите вращать педали и нажмите кнопку PAUSE/END (ПРИОСТАНОВИТЬ/ЗАВЕРШИТЬ).
2. Для продолжения тренировки нажмите кнопку ОК или начните вращать педали.

Для остановки тренировки нажмите кнопку PAUSE/END (ПРИОСТАНОВИТЬ/ЗАВЕРШИТЬ). Консоль перейдет в режим результатов/нормализации.

Режим результатов/нормализации

После тренировки на дисплее цели (GOAL) отобразится время 03:00 и запустится обратный отсчет. Во время этого периода нормализации консоль показывает результаты тренировки. Для всех тренировок, кроме тренировки «Быстрый старт», выдерживается 3-минутный период нормализации.

На ЖК-дисплее отображаются значения текущей тренировки в трех каналах. Нажмите кнопки влево (◀) или вправо (▶) для ручного перемещения по каналам результатов. Для программ тренировки, кроме программ силовой тренировки, используются следующие каналы:

- а) TIME (ВРЕМЯ) (общее), DISTANCE (РАССТОЯНИЕ) (суммарное) и CALORIES (КАЛОРИИ) (всего);
- б) SPEED (СКОРОСТЬ) (средняя), RPM (ОБ./МИН.) (средние) и HEART RATE (ЧАСТОТА СЕРДЕЧНЫХ СОКРАЩЕНИЙ) (средняя);
- в) TIME (ВРЕМЯ) (среднее), LEVEL (УРОВЕНЬ) (средний) и CALORIES (КАЛОРИИ) (в среднем).

Для программ силовой тренировки используются следующие каналы:

- а) TIME (ВРЕМЯ) (общее), DISTANCE (РАССТОЯНИЕ) (суммарное) и CALORIES (КАЛОРИИ) (всего);
- б) SPEED (СКОРОСТЬ) (средняя), RPM (ОБ./МИН.) (средние) и WATTS (МОЩНОСТЬ В ВАТТАХ) (всего);
- в) TIME (ВРЕМЯ) (среднее), LEVEL (УРОВЕНЬ) (средний) и HEART RATE (ЧАСТОТА СЕРДЕЧНЫХ СОКРАЩЕНИЙ) (средняя).

Во время периода нормализации уровень сопротивления настроится на одну треть от среднего уровня тренировки. Уровень сопротивления при нормализации можно отрегулировать кнопками увеличения и снижения сопротивления, однако консоль не будет отображать значение.

Можно нажать кнопку PAUSE/END (ПРИОСТАНОВИТЬ/ЗАВЕРШИТЬ), чтобы прервать период результатов/нормализации и возвратиться к экрану режима включения питания. При отсутствии сигнала об/мин или ЧСС консоль автоматически переходит в режим сна.

Статистика GOAL TRACK (ОТСЛЕЖИВАНИЕ ЦЕЛИ) и достижения

Статистические данные каждой тренировки записываются в профиль пользователя.

Консоль DualTrack™ отображает статистику тренировки с отслеживанием цели на нижнем дисплее в трех каналах. Для программ тренировки, кроме программ силовой тренировки, используются следующие каналы:

- а) TIME (ВРЕМЯ) (общее), DISTANCE (РАССТОЯНИЕ) (суммарное) и CALORIES (КАЛОРИИ) (всего);
- б) SPEED (СКОРОСТЬ) (средняя), RPM (ОБ./МИН.) (средние) и HEART RATE (ЧАСТОТА СЕРДЕЧНЫХ СОКРАЩЕНИЙ) (средняя);
- в) TIME (ВРЕМЯ) (среднее), DISTANCE (РАССТОЯНИЕ) (среднее) или LEVEL (УРОВЕНЬ) (средний)* и CALORIES (КАЛОРИИ) (в среднем).

* Если статистика отслеживания цели относится к отдельной тренировке, отображается LEVEL (УРОВЕНЬ) (средний). Если статистика отслеживания цели относится к нескольким тренировкам, отображается DISTANCE (РАССТОЯНИЕ) (среднее) вместо LEVEL (УРОВЕНЬ) (средний).

Для программ силовой тренировки используются следующие каналы:

- а) TIME (ВРЕМЯ) (общее), DISTANCE (РАССТОЯНИЕ) (суммарное) и CALORIES (КАЛОРИИ) (всего);
- б) SPEED (СКОРОСТЬ) (средняя), RPM (ОБ./МИН.) (средние) и WATTS (МОЩНОСТЬ В ВАТТАХ) (всего);
- в) TIME (ВРЕМЯ) (среднее), DISTANCE (РАССТОЯНИЕ) (среднее) или LEVEL (УРОВЕНЬ) (средний)* и HEART RATE (ЧАСТОТА СЕРДЕЧНЫХ СОКРАЩЕНИЙ) (средняя).

Дополнительные данные, которые можно экспортировать: WATTS (МОЩНОСТЬ В ВАТТАХ) (средняя) и WATTS (МОЩНОСТЬ В ВАТТАХ) (максимум на выходе).

Для просмотра статистики GOAL TRACK (ОТСЛЕЖИВАНИЕ ЦЕЛИ) профиля пользователя:

1. На экране режима включения питания нажмите кнопку User (Пользователь), чтобы выбрать правильный профиль пользователя.
2. Нажмите кнопку GOAL TRACK (ОТСЛЕЖИВАНИЕ ЦЕЛИ). Консоль отобразит значения последней тренировки (LAST WORKOUT), и включится соответствующий индикатор достижения.

Примечание. Статистику отслеживания цели можно просматривать даже во время тренировки. Нажмите кнопку GOAL TRACK (ОТСЛЕЖИВАНИЕ ЦЕЛИ), чтобы отобразить значения последней тренировки (LAST WORKOUT). Значения текущей тренировки будут скрыты, за исключением значений на дисплее цели (GOAL). Снова нажмите кнопку GOAL TRACK (ОТСЛЕЖИВАНИЕ ЦЕЛИ), чтобы возвратиться к экрану включения питания.


3. Нажмите кнопку увеличения (▲), чтобы перейти к следующему фрагменту статистических данных GOAL TRACK (ОТСЛЕЖИВАНИЕ ЦЕЛИ): LAST 7 DAYS (ПОСЛЕДНИЕ 7 ДНЕЙ). На экране консоли отобразится количество сожженных калорий (50 калорий на сегмент) для предыдущих семи дней наряду с суммарным значением тренировки. Используйте кнопки влево (◀) или вправо (▶) для перемещения по всем каналам статистики тренировки.
4. Нажмите кнопку увеличения (▲), чтобы перейти к параметру LAST 30 DAYS (ПОСЛЕДНИЕ 30 ДНЕЙ). На консоли отобразятся суммарные значения для предыдущих тридцати дней. Используйте кнопки влево (◀) или вправо (▶) для перемещения по всем каналам статистики тренировки.
5. Нажмите кнопку увеличения (▲), чтобы перейти к параметру LONGEST WORKOUT (САМАЯ ДЛИТЕЛЬНАЯ ТРЕНИРОВКА). На консоли отобразятся значения тренировки с максимальным значением времени. Используйте кнопки влево (◀) или вправо (▶) для перемещения по всем каналам статистики тренировки.

6. Нажмите кнопку увеличения (▲), чтобы перейти к параметру CALORIE RECORD (РЕКОРД ПО КОЛИЧЕСТВУ КАЛОРИЙ). На консоли отобразятся значения тренировки с максимальным значением сожженных калорий. Используйте кнопки влево (◀) или вправо (▶) для перемещения по всем каналам статистики тренировки.
7. Нажмите кнопку увеличения (▲), чтобы перейти к параметру BMI (ИМТ) — индекс массы тела. На консоли отобразится значение ИМТ на основе пользовательских параметров настройки. Убедитесь, что в ваш профиль пользователя введены правильное значение роста и текущее значение веса.

Измерение ИМТ является полезным средством для отображения соотношения веса и роста, которое связано с наличием жира в организме и сопутствующим риском для здоровья. В таблице ниже представлена общая оценка показателя ИМТ:

Недостаточный вес	Ниже 18,5
Нормальный вес	18,5—24,9
Избыточный вес	25,0—29,9
Ожирение	30,0 и выше

Примечание. Возможно завышение коэффициента жира в организме спортсменов и других людей с мускулистым телосложением. Также возможно занижение коэффициента жира в организме у лиц старшего возраста и других людей, потерявших мышечную массу.

 **Проконсультируйтесь с врачом для получения дополнительной информации об оптимальных для вас индексе массы тела (ИМТ) и весе. Пользуйтесь значениями, подсчитанными или измеренными компьютером тренажера, исключительно для справки.**

8. Нажмите кнопку увеличения (▲), чтобы перейти к запросу SAVE TO USB — OK? (СОХРАНИТЬ НА УСТРОЙСТВО USB — OK?). Нажмите кнопку ОК, и отобразится запрос ARE YOU SURE? — NO (ВЫ УВЕРЕНЫ? — НЕТ). Нажмите кнопку увеличения (▲), чтобы изменить ответ на YES (ДА), а затем нажмите кнопку ОК. На консоли отобразится запрос INSERT USB (ВСТАВЬТЕ УСТРОЙСТВО USB). Вставьте USB-накопитель в порт USB. Консоль запишет статистические данные на USB-накопитель.

На консоли отобразится сообщение SAVING (Сохранение), а затем REMOVE USB (Извлеките USB-накопитель), когда флеш-диск USB можно будет безопасно извлечь.

Примечание. Нажмите кнопку PAUSE/END (ПРИОСТАНОВИТЬ/ЗАВЕРШИТЬ), чтобы принудительно закрыть запрос SAVING (СОХРАНЕНИЕ).

9. Нажмите кнопку увеличения (▲), чтобы перейти к запросу CLEAR WORKOUT DATA — OK? (ОЧИСТИТЬ ДАННЫЕ ТРЕНИРОВКИ — OK?). Нажмите кнопку ОК, и отобразится запрос ARE YOU SURE? — NO (ВЫ УВЕРЕНЫ? — НЕТ). Нажмите кнопку увеличения (▲), чтобы изменить отображаемое сообщение на ARE YOU SURE? — YES (ВЫ УВЕРЕНЫ? — ДА), и затем кнопку ОК. Осуществляется сброс пользовательских тренировок.

10. Нажмите кнопку GOAL TRACK (ОТСЛЕЖИВАНИЕ ЦЕЛИ), чтобы возвратиться к экрану включения питания.

Если пользователь пройдет тренировку, которая превосходит значение параметра LONGEST WORKOUT (САМАЯ ДЛИТЕЛЬНАЯ ТРЕНИРОВКА) или CALORIE RECORD (РЕКОРД ПО КОЛИЧЕСТВУ КАЛОРИЙ) предыдущих тренировок, на консоли отобразится поздравление с новым достижением, сопровождаемое звуковым сигналом. Также включится соответствующий световой индикатор достижения.

Использование тренажера в студии (не в домашних условиях)

Этот тренажер можно настроить для использования в студии. В режиме Studio (Студия) в тренажере активен только один профиль пользователя. Все остальные профили пользователей неактивны. Любые значения тренировки на экране консоли, связанные с предыдущими тренировками Goal Track (Отслеживание цели), будут отображаться как итог прошлых тренировок.

Чтобы переключиться в режим Studio (Студия / не в домашних условиях), нажмите и удерживайте в течение 3 секунд кнопку PAUSE/END (Приостановить/завершить) и кнопку со стрелкой влево (◀). На экране консоли в течение

трех секунд будет отображаться надпись STUDIO SET (Режим Studio (Студия) установлен), после чего отобразится надпись POWER CYCLE NOW (Выполните цикл включения-выключения питания). Выключите питание на несколько секунд и затем снова включите. После успешного перехода в режим Studio (Студия) на экране консоли отобразится надпись STUDIO MODE (Режим Studio (Студия)).

Примечание. Не переключайте тренажер в режим Studio (Студия), если он используется в домашних условиях. Для возврата в режим Home (Дом) необходимо сбросить параметры консоли. Сброс параметров консоли приведет к установке значений по умолчанию для настройки консоли и записей пользователей/тренировок.

Режим настройки консоли

В режиме настройки консоли можно ввести дату и время, установить единицы измерения британской или метрической системы, управлять настройками звука (вкл./выкл.) или просмотреть статистику обслуживания (журнал регистрации ошибок и количество часов работы — только для использования техническим специалистом сервисной службы).

1. В режиме включения питания удерживайте нажатыми кнопку PAUSE/END (ПРИОСТАНОВИТЬ/ЗАВЕРШИТЬ) и кнопку увеличения значения в течение 3 секунд для перехода в режим настройки консоли.

Примечание. Нажмите кнопку PAUSE/END (ПРИОСТАНОВИТЬ/ЗАВЕРШИТЬ), чтобы выйти из режима настройки консоли и возвратиться к экрану режима включения питания.

2. На дисплее консоли отображается запрос о вводе даты с текущим параметром настройки. Нажмите кнопки увеличения/уменьшения, чтобы изменить текущее активное значение (мигающее). Нажимайте кнопки влево/вправо, чтобы изменить сегмент текущего активного значения (месяца/дня/года).
 3. Нажмите ОК для подтверждения.
 4. На дисплее консоли отображается запрос о вводе времени с текущим параметром настройки. Нажмите кнопки увеличения/уменьшения, чтобы изменить текущее активное значение (мигающее). Нажимайте кнопки влево/вправо, чтобы изменить сегмент текущего активного значения — часов / минут / времени после полуночи (AM) или после полудня (PM).
 5. Нажмите ОК для подтверждения.
 6. На дисплее консоли отображается запрос о вводе единиц измерения с текущим параметром настройки. Для изменения нажмите кнопку ОК, чтобы начать выбор единиц измерения. Нажмите кнопки увеличения/уменьшения, чтобы переключиться между отображением значений в милях (MILES — британская имперская система) или в километрах (KM — метрическая система).
- Примечание.** Если единицы измерения изменяются при наличии данных в статистике пользователя, осуществляется преобразование статистических данных в новые единицы измерения.
7. Нажмите ОК для подтверждения.
 8. На дисплее консоли отображается запрос о вводе настроек звука с текущим параметром настройки. Нажмите кнопки увеличения/уменьшения, чтобы изменить параметр на ON (ВКЛ.) или OFF (ВЫКЛ.).
 9. Нажмите ОК для подтверждения.
 10. На дисплее консоли отображается суммарное количество часов работы (TOTAL RUN HOURS) для тренажера. Ниже описаны необходимые действия в случае сброса параметров консоли:

1. Нажмите и удерживайте кнопку PAUSE/END (Приостановить/завершить) и кнопку со стрелкой влево (◀) в течение 5 секунд. На экране консоли отобразится текущая версия микропрограммного обеспечения.

2. Нажмите один раз кнопку увеличения (▲). На экране консоли отобразится вариант RESET CONSOLE (Сбросить консоль). Нажмите кнопку ОК и подтвердите сброс параметров консоли.

11. Для отображения следующего запроса нажмите кнопку ОК.
12. На дисплее консоли отображается запрос о версии программного обеспечения.
13. Для отображения следующего запроса нажмите кнопку ОК.
14. На дисплее консоли отображается экран режима включения питания.

До начала любых ремонтных работ полностью прочитайте все инструкции по техническому обслуживанию. При некоторых условиях нужен помощник для выполнения необходимых задач.

! Оборудование подлежит регулярному осмотру на предмет выявления повреждений или необходимости ремонта. Ответственность за контроль выполнения регулярного технического обслуживания лежит на владельце. Изношенные или поврежденные детали подлежат немедленному ремонту или замене. Для проведения технического обслуживания и ремонта оборудования могут быть использованы только детали, поставляемые производителем.

Если предупреждающие этикетки отклеятся, станут неразборчивыми или сместятся, замените их. Если тренажер приобретен в США/Канаде, для заказа этикеток на замену обратитесь в службу поддержки клиентов. Если тренажер приобретен за пределами США/Канады, для заказа этикеток обратитесь к местному торговому представителю.

! ОПАСНО! Для снижения опасности поражения электрическим током перед чисткой, техническим обслуживанием или ремонтом данного тренажера всегда отключайте шнур питания от сети и ждите 5 минут.

Действия, выполняемые ежедневно: Перед каждым использованием проводите осмотр тренажера с целью выявления незатянутых, сломанных, поврежденных или изношенных деталей. Не используйте тренажер при обнаружении подобных дефектов. Отремонтируйте или замените все детали при первых признаках износа или повреждения. После каждой тренировки вытирайте влагу с тренажера и консоли влажной салфеткой.

Примечание. Избегайте попадания на консоль чрезмерного количества влаги.

УВЕДОМЛЕНИЕ. При необходимости чистки консоли используйте только мягкое моющее средство для посуды и мягкую тканевую салфетку. Не выполняйте чистку растворителем на нефтяной основе, автомобильными моющими средствами или любыми веществами, в состав которых входит аммиак. Не допускается чистка консоли под прямыми солнечными лучами или при высокой температуре. Берегите консоль от воздействия влаги.

Действия, выполняемые еженедельно: Очищайте поверхности тренажера от пыли, сора и грязи. Проверьте плавность работы ползунка сиденья. При необходимости нанесите очень тонкий слой силиконовой смазки для плавной работы.

! Силиконовая смазка не предназначена для потребления человеком. Храните смазку в недоступном для детей месте. Храните смазку в надежном месте.

Примечание. Не используйте вещества на нефтяной основе.

Действия, выполняемые ежемесячно или через 20 часов эксплуатации: Проверьте педали и шатуны и затяните их при необходимости. Убедитесь, что все болты и винты туго затянуты. Затяните при необходимости.

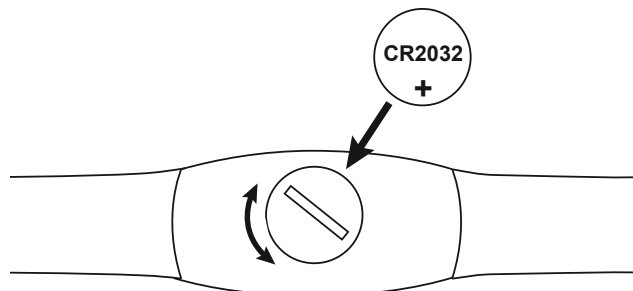
! Если тренажер эксплуатируется в студии / общественном учреждении, рекомендуем ежегодно заменять педали для поддержания максимальной безопасности пользователей и производительности оборудования. Для замены приобретайте только педали, поставляемые компанией Nautilus. Педали других марок могут быть не предназначены именно для приобретенного вами изделия. Они могут представлять опасность для тех, кто пользуется ими или находится поблизости. Кроме того, их использование приведет к аннулированию гарантии.

Замена аккумулятора в нагрудной ленте для измерения частоты сердечных сокращений

В нагрудной ленте для измерения частоты сердечных сокращений используется аккумулятор CR2032.

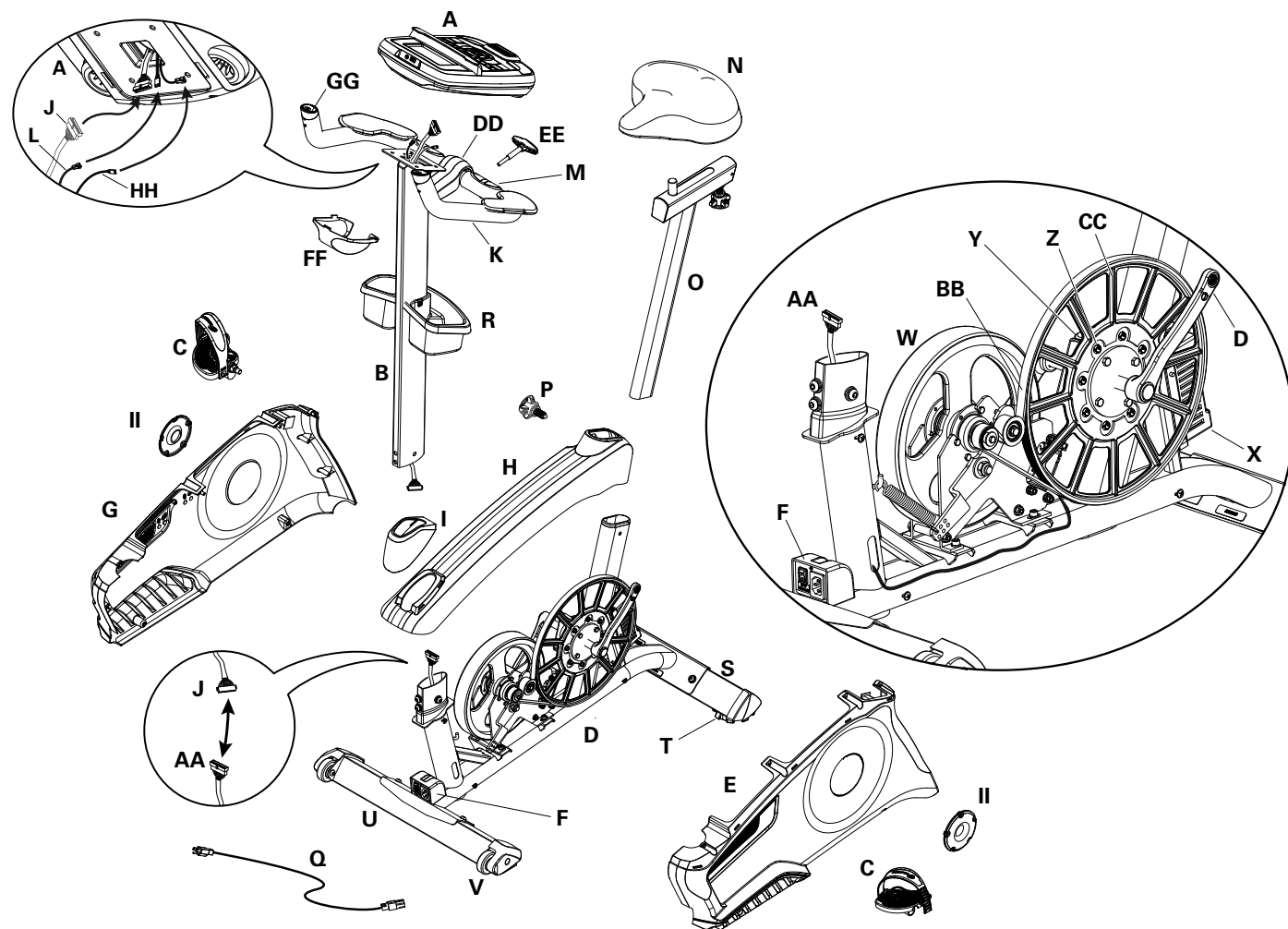
⚠ Не выполняйте описанную процедуру за пределами помещения, а также в сыром или влажном месте.

1. Используя монету, выкрутите крышку с прорезью, располагающуюся на аккумуляторном отсеке. Снимите крышку и извлеките аккумулятор.
2. При замене аккумулятора вставьте его в аккумуляторный отсек таким образом, чтобы значок **+** находился сверху.
3. Повторно установите крышку на ленте.
4. Утилизируйте старый аккумулятор. Утилизируйте в соответствии с местными предписаниями и (или) отнесите в сертифицированный центр вторичной переработки.
5. Проверьте функционирование вашей нагрудной ленты.



⚠ Не используйте тренажер до полного завершения сборки и проверки правильности его функционирования в соответствии с руководством пользователя.

Детали для технического обслуживания



A	Консоль	M	Контактные датчики ЧСС	Y	Датчик об/мин
B	Стойка консоли	N	Сиденье	Z	Магнит датчика скорости (8)
C	Педали	O	Стойка сиденья с ползунком	AA	Нижний кабель данных
D	Шатуны	P	Регулировочная ручка	BB	Приводной ремень
E	Левый кожух	Q	Шнур питания	CC	Приводной шкив
F	Вход питания / выключатель питания	R	Держатель для бутылки с водой	DD	Крышка кронштейна рукоятки
G	Правый кожух	S	Задний стабилизатор	EE	T-образная рукоятка
H	Верхний кожух	T	Регуляторы уровня	FF	Кожух шарнира консоли
I	Прокладка стойки	U	Передний стабилизатор	GG	Элемент дистанционного управления сопротивлением
J	Верхний кабель данных	V	Транспортировочные колеса	HH	Кабель сопротивления
K	Рукоятки	W	Двигатель EMS	II	Кожух кривошипного диска
L	Кабель контактного датчика ЧСС	X	Плата управления двигателя, мощность в ваттах		

Состояние/Проблема	Проверки	Решение
Отсутствует отображение / частичное отображение / устройство не включается	Проверьте электрическую (настенную) розетку	Убедитесь, что устройство подключено к рабочей настенной розетке.
	Проверьте соединение в передней части устройства	Соединение должно быть надежным и неповрежденным. Замените шнур питания или соединение на устройстве при их повреждении.
	Проверьте выключатель питания	Включите питание с помощью выключателя питания.
	Проверьте целостность кабеля данных	Провода кабеля не должны иметь повреждений. Если имеются видимые признаки сгибания или надреза, замените кабель.
	Проверьте подключения и ориентацию кабеля данных	Убедитесь в надежности подключения и правильной ориентации кабеля. Малый фиксатор на разъеме должен быть выровнен и защелкнут.
	Проверьте экран консоли на наличие повреждения	Проверьте экран консоли на наличие видимых признаков раскалывания или других повреждений. При наличии повреждений замените консоль.
	Экран консоли	Если экран консоли работает только частично, а все соединения выполнены нормально, замените консоль.
		Если вышеуказанные шаги не решают проблему, обратитесь в службу поддержки клиентов (если вы находитесь в США/Канаде) или к местному торговому представителю (если вы находитесь за пределами США/Канады).
Устройство работает, но данные с контактного датчика ЧСС не отображаются	Подключение кабеля контактного датчика ЧСС к консоли	Убедитесь в надежности подключения кабеля к консоли.
	Захват датчика	Убедитесь, что ладони находятся по центру датчиков ЧСС. Ладони следует держать неподвижно таким образом, чтобы прикладываемое давление было постоянным и сравнительно одинаковым с обеих сторон.
	Сухие или покрытые мозолями ладони	Если ладони сухие или покрыты мозолями, могут возникать трудности с датчиками. Токопроводящая электродная паста (для измерения частоты сердечных сокращений) может помочь наладить проводимость. Такие пасты доступны в интернет-магазинах, медицинских магазинах и некоторых крупных магазинах спортивных товаров.
	Рукоятка	Если тесты не выявили иных неисправностей, следует заменить рукоятки.
Устройство работает, но данные с телеметрического датчика ЧСС не отображаются	Нагрудная лента (опция)	Лента должна быть совместимой с POLAR® и некодированной. Убедитесь, что лента соприкасается непосредственно с кожей и что контактная зона увлажнена.
	Батареи питания нагрудной ленты	Если в ленте предусмотрены сменные батареи питания, замените их новыми.

Состояние/Проблема	Проверки	Решение
	Проверьте профиль пользователя	Выберите опцию Edit User Profile (Редактирование профиля пользователя) для профиля пользователя. Перейдите к настройке WIRELESS HR (Беспроводная система отслеживания частоты сердечных сокращений) и убедитесь, что для нее установлено значение ON (Вкл.).
	Помехи	Попробуйте переместить устройство подальше от источников помех (телевизора, микроволновой печи и т. д.).
	Замените нагрудную ленту	Если помехи устранены, но устройство для измерения ЧСС не функционирует, замените ленту.
	Замените консоль	Если устройство для измерения ЧСС по-прежнему не функционирует, замените консоль.
Устройство работает, но данные с телеметрического датчика ЧСС отображаются неверно	Помехи	Убедитесь, что датчик ЧСС не заблокирован каким-либо персональным электронным устройством в левой части подставки для медиаустройств.
Отсутствуют показания скорости / оборотов в минуту, на консоли отображается код ошибки Please Pedal (Вращайте педали)	Проверьте целостность кабеля данных	Провода кабеля не должны иметь повреждений. Если кабель надрезан или изогнут, замените его.
	Проверьте подключения и ориентацию кабеля данных	Убедитесь в надежности подключения и правильной ориентации кабеля. Малый фиксатор на разъеме должен быть выровнен и защелкнут.
	Проверьте положение магнита (требуется снять кожух)	Магнит должен находиться на своем месте на шкиве.
	Проверьте датчик скорости (требуется снять кожух)	Датчик скорости должен быть выровнен с магнитом и подключен к кабелю данных. При необходимости повторно выровняйте датчик. При любом повреждении датчика или соединительного провода замените их.
Сопrotивление не изменяется (тренажер включается и функционирует)	Батареи питания (если есть)	Замените батареи питания и проверьте работу датчика.
	Проверьте состояние консоли	Проверьте консоль на наличие видимых признаков повреждения. При наличии повреждений замените консоль.
	Проверьте целостность кабеля данных	Провода кабеля не должны иметь повреждений. Если имеются видимые признаки сгибания или надреза, замените кабель.
	Проверьте подключения и ориентацию кабеля данных	Убедитесь в надежности подключения и правильной ориентации кабеля. Установите повторно все соединения. Малый фиксатор на разъеме должен быть выровнен и защелкнут.
		Если вышеуказанные шаги не решают проблему, обратитесь в службу поддержки клиентов (если вы находитесь в США/Канаде) или к местному торговому представителю (если вы находитесь за пределами США/Канады).

Состояние/Проблема	Проверки	Решение
Консоль во время использования отключается (переходит в режим сна)	Проверьте электрическую (настенную) розетку	Убедитесь, что устройство подключено к рабочей настенной розетке.
	Проверьте соединение в передней части устройства	Соединение должно быть надежным и неповрежденным. Замените шнур питания или соединение на устройстве при их повреждении.
	Проверьте целостность кабеля данных	Все провода кабеля не должны иметь повреждений. Если кабель надрезан или изогнут, замените его.
	Проверьте кабель данных на предмет подключения/ориентации	Убедитесь в надежности подключения и правильной ориентации кабеля. Малый фиксатор на разъеме должен быть выровнен и защелкнут.
	Перезапустите тренажер	Отсоедините устройство от электрической розетки на 3 минуты. Снова подсоедините устройство к розетке.
	Проверьте положение магнита (требуется снять кожух)	Магнит должен находиться на своем месте на шкиве.
	Проверьте датчик скорости (требуется снять кожух)	Датчик скорости должен быть выровнен с магнитом и подключен к кабелю данных. При необходимости повторно выровняйте датчик. При любом повреждении датчика или соединительного провода замените их.
Устройство качается / стоит неровно	Проверьте настройку регуляторов уровня	Выровняйте велотренажер с помощью регуляторов.
	Проверьте поверхность под устройством	Регуляторы не предназначены для компенсации чрезмерно неровных поверхностей. Переместите велотренажер на ровное место.
Педали вращаются свободно / трудно вращать педали устройства	Проверьте соединение между pedalю и шатуном	Pedalь должна быть надежно затянута на шатуне. Убедитесь, что соединение не завинчено с перекосом.
	Проверьте соединение между шатуном и осью	Шатун должен быть надежно затянута на оси. Убедитесь, что шатуны подсоединены под углом 180 градусов относительно друг друга.
При вращении педалей слышен щелкающий звук	Проверьте соединение между pedalю и шатуном	Замена педалей. Проверьте отсутствие грязи на резьбе и повторно установите педали.
Перемещение стойки сиденья	Проверьте стопорный штифт	Убедитесь, что установочный штифт заблокирован в одном из регулировочных отверстий стойки сиденья.
	Проверьте регулировочную ручку	Убедитесь, что ручка надежно затянута.
На консоли циклически отображаются экраны программ	Консоль находится в демонстрационном режиме	Удерживайте нажатыми кнопки PAUSE/END (ПРИОСТАНОВИТЬ/ЗАВЕРШИТЬ) и влево в течение 3 секунд.

Состояние/Проблема	Проверки	Решение
После нажатия кнопки User (Пользователь) информация на дисплее Active User (Активный пользователь) не меняется	Консоль находится в режиме Studio (Студия)	Сбросьте параметры консоли (см. режим настройки консоли).
		Если вышеуказанные действия не решают проблему, обратитесь в службу поддержки клиентов (если вы находитесь в США/Канаде) или к местному торговому представителю (если вы находитесь за пределами США/Канады).
Результаты тренировки не синхронизируются с устройством Bluetooth®	Текущий режим консоли	Для синхронизации тренажер должен находиться в холостом режиме. Нажимайте кнопку PAUSE/END (ПРИОСТАНОВИТЬ/ЗАВЕРШИТЬ), пока не отобразится экран режима включения питания.
	Общее время тренировки	Для сохранения и публикации тренировки с помощью консоли она должна длиться более 1 минуты.
	Тренажер	Отсоедините устройство от электрической розетки на 5 минут. Снова подключите устройство к розетке.
	Устройство Bluetooth®	Проверьте, включена ли функция беспроводной связи Bluetooth® на самом устройстве.
	Приложение для фитнеса	Изучите характеристики приложения для фитнеса и убедитесь, что ваше устройство совместимо с ним.
		Для получения дальнейшей помощи обратитесь по адресу электронной почты appsupport@nautilus.com (если вы находитесь в США/Канаде) или же к своему местному торговому представителю (если вы находитесь за пределами США/Канады).



Nautilus™

Bowflex™

Schwinn™

