

T626 **NAUTILUS**



Настоящее изделие соответствует действующим требованиям к маркировке знаком CE.

РУКОВОДСТВО ПО СБОРКЕ/РУКОВОДСТВО ПОЛЬЗОВАТЕЛЯ

Важные правила техники безопасности	3	Начало эксплуатации	37
Предупреждающие этикетки по технике безопасности и серийный номер	6	Включение питания/холостой режим	38
Инструкции по заземлению	7	Программа быстрого старта	39
Процедура аварийного останова	7	Профили пользователей	39
Технические характеристики	8	Программы профилей	42
Перед сборкой	8	Дисплей сравнения с лидером	46
Детали	9	Дисплей оценки физической подготовленности	47
Металлические крепежные изделия	10	Приостановка или остановка	47
Инструменты	10	Режим результатов/нормализации	48
Сборка	11	Статистика ОТСЛЕЖИВАНИЯ ЦЕЛИ	48
Перемещение тренажера	22	Режим настройки консоли	50
Раскладывание тренажера	23	Техническое обслуживание	51
Наклон тренажера в сторону	24	Очистка	51
Регулировка уровня тренажера	27	Регулировка бегового полотна	52
		Выравнивание бегового полотна	52
Компоненты	28	Смазывание бегового полотна	53
Функции консоли	29	Детали для технического обслуживания	56
Эксплуатация	37	Поиск и устранение неисправностей	59

Для подтверждения гарантии храните оригинальное доказательство покупки и запишите следующую информацию:

Серийный номер _____


Дата покупки _____

Для регистрации гарантии на изделие свяжитесь с местным торговым представителем.


Чтобы получить сведения касательно гарантийных обязательств, либо если у вас возникли вопросы относительно изделия или проблем с ним, свяжитесь с местным торговым представителем Nautilus. Найти местного торгового представителя можно на веб-сайте **www.nautilusinternational.com**

Nautilus, Inc., www.NautilusInc.com — служба поддержки клиентов: technics@nautilus.com | Nautilus, Inc., 18225 NE Riverside Parkway, Portland, OR 97230 USA | Напечатано в Китае | © 2014 Nautilus, Inc. | Символ ® указывает на товарные знаки, зарегистрированные в Соединенных Штатах. Эти товарные знаки могут быть зарегистрированы в других странах или могут быть иным образом защищены общим правом. Торговые марки. Nautilus, логотип Cam, Nautilus T626, Nautilus Connect, Nautilus Trainer, Bowflex, Schwinn и Universal являются товарными знаками, которыми или лицензиями на которые владеет Nautilus, Inc. Торговые марки Polar®, OwnCode®, Bluetooth®, Google™, iTunes®, MyFitnessPal®, WD-40® и Lube-N-Walk® являются собственностью соответствующих компаний.

При эксплуатации электробытовых приборов необходимо всегда выполнять первоочередные меры предосторожности:

 Это обозначение указывает на потенциально опасную ситуацию, способную привести к смерти или серьезной травме.

Соблюдайте приведенные ниже меры предосторожности.

 Прочтите все предупреждения, находящиеся на тренажере, и вникните в их суть.

▲ ОПАСНО! Внимательно и полностью ознакомьтесь с инструкциями по сборке. Полностью прочтите и усвойте руководство. Сохраните руководство на будущее.


▲ ОПАСНО! Для снижения опасности поражения электрическим током или безнадзорного использования оборудования всегда отключайте шнур питания тренажера от электрической розетки сразу по окончании использования и перед чисткой.

▲ ВНИМАНИЕ! Для снижения риска ожогов, электрических и механических травм необходимо прочитать и вникнуть в суть руководства пользователя. Несоблюдение приведенных в документе указаний может повлечь серьезные электротравмы (в т. ч. и ведущие к летальному исходу), а также прочие серьезные травмы.

- Не разрешайте находящимся рядом взрослым людям и детям подходить к изделию, которое вы собираете.
- Не подключайте электропитание к тренажеру до получения соответствующего указания.
- Ни в коем случае не оставляйте подключенный к сети тренажер без присмотра. Отключите его шнур от электрической розетки, когда не пользуетесь им, а также перед установкой или демонтажем деталей.
- Перед каждым использованием проверяйте тренажер на предмет повреждений электрического шнура, ослабления затяжки деталей или признаков износа. Не следует использовать тренажер при обнаружении подобных дефектов. Для получения информации по ремонту обратитесь к местному торговому представителю.
- Устройство не предназначено для использования лицами с нарушениями здоровья, если такие нарушения влияют на безопасную эксплуатацию беговой дорожки либо создают риск травмирования пользователя.
- Не роняйте и не суйте никакие предметы в отверстия тренажера.
- Ни в коем случае не запускайте беговую дорожку, если вентиляционные отверстия перекрыты чем-либо. Следите, чтобы вентиляционные отверстия не забивались ворсом, волосами и т. п.
- Не собирайте тренажер на открытом воздухе или в сыром либо влажном месте.
- Убедитесь в том, что сборка осуществляется в надлежащем рабочем пространстве, на достаточном расстоянии от пешеходного потока и находящихся рядом людей.
- Некоторые компоненты тренажера могут быть тяжелыми или громоздкими. На этапах сборки с использованием таких деталей воспользуйтесь помощью второго человека. Не поднимайте тяжелые детали и не перемещайте громоздкие компоненты самостоятельно.
- Установите тренажер на твердой, ровной, горизонтальной поверхности.
- Не пытайтесь изменить конструкцию или функциональное назначение данного тренажера. Это может нарушить безопасность тренажера, а также приведет к аннулированию гарантии.
- При необходимости замены деталей используйте только оригинальные запасные части и металлические крепежные средства компании Nautilus. Использование неоригинальных запасных частей может подвергнуть пользователей опасности, вызвать неисправность тренажера и привести к аннулированию гарантии.
- Не используйте тренажер до полного завершения сборки и проверки правильности его функционирования в соответствии с руководством.
- Используйте тренажер только по назначению, как описано в данном руководстве. Не используйте приспособления, не рекомендованные производителем.
- Выполните все этапы сборки в приведенном порядке. Неправильная сборка может привести к травме или неправильной работе.
- Подключайте тренажер только к розетке, снабженной надлежащим заземлением (см. Инструкции по заземлению).
- Держите шнур питания тренажера вдали от источников тепла и горячих поверхностей.

- Не пользуйтесь тренажером в местах применения аэрозольных продуктов.
- Для отключения тренажера переведите все переключатели в положение «Выкл.», а затем извлеките вилку из розетки.
- Данное изделие содержит магниты. Магнитные поля могут препятствовать нормальному использованию определенных медицинских устройств на близком расстоянии. Пользователи могут приближаться к магнитам во время сборки, технического обслуживания и/или использования изделия. Учитывая очевидную важность этих устройств, таких как кардиостимулятор, необходимо получить консультации в медицинском учреждении по использованию данного оборудования. Для определения местоположения магнитов на данном изделии обратитесь к разделу «Предупредительные этикетки по технике безопасности и серийный номер».
- СОХРАНИТЕ ЭТУ ИНСТРУКЦИЮ.

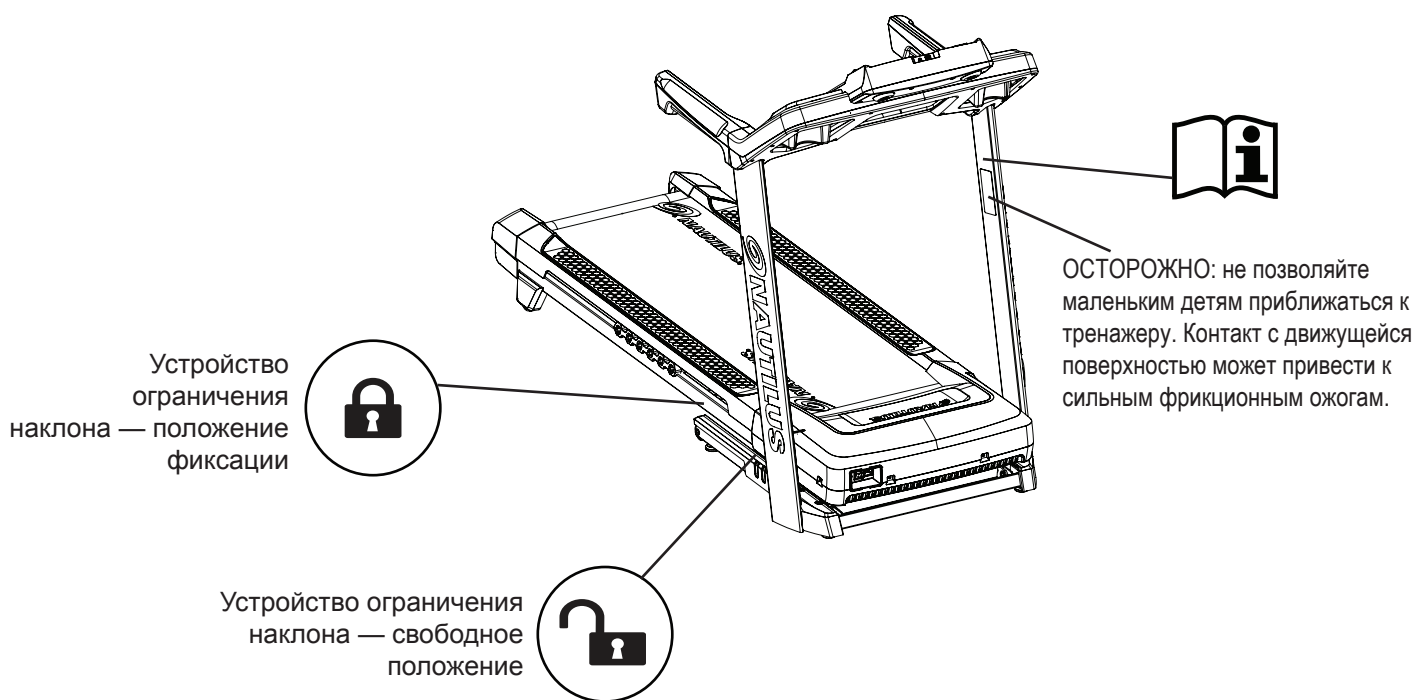
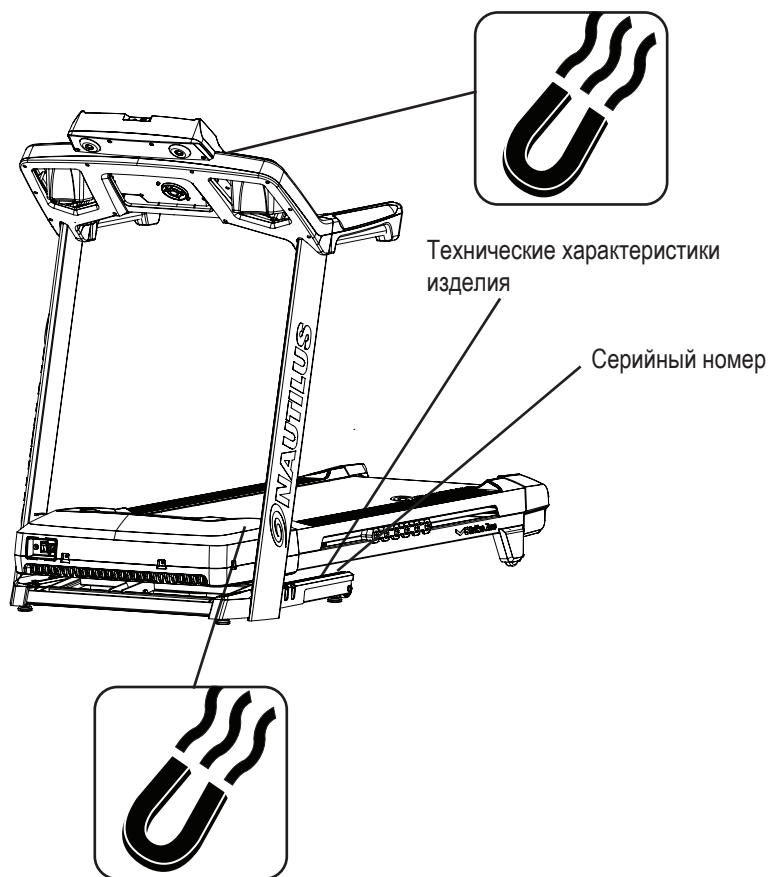
Перед использованием оборудования соблюдайте приведенные ниже меры предосторожности.

-  Полностью прочтите и усвойте руководство. Сохраните руководство на будущее.
- Прочтите все предупреждения, находящиеся на тренажере, и вникните в их суть. Если предупреждающие наклейки отклеятся, станут нечитаемыми или сместятся, для их замены свяжитесь с местным торговым представителем.

▲ ОПАСНО! Для снижения опасности поражения электрическим током или предотвращения неконтролируемого использования оборудования обязательно отключайте шнур питания от настенной розетки и тренажера и ждите 5 минут перед чисткой, техническим обслуживанием или ремонтом тренажера. Положите шнур питания в безопасное место.

- Детям нельзя разрешать пользоваться тренажером или приближаться к нему. Движущиеся детали и некоторые функции тренажера могут представлять опасность для детей.
- Не предназначено для использования лицами младше 14 лет.
- Перед тем как приступить к программе тренировок, проконсультируйтесь с врачом. Прекратите тренировку, если чувствуете боль или сдавливание в груди, если у вас развивается одышка или слабость. Перед повторным использованием тренажера проконсультируйтесь с врачом. Пользуйтесь значениями, подсчитанными или измеренными компьютером тренажера, исключительно для справки.
- Перед каждым использованием проверяйте тренажер на предмет повреждений электрического шнура, розетки питания, а также ослабления затяжки деталей и признаков износа. Не следует использовать тренажер при обнаружении подобных дефектов. Для получения информации по ремонту обратитесь к местному торговому представителю.
- Максимальный вес пользователя: 136 кг (300 фунтов). Не следует использовать тренажер, если ваш вес превышает указанный.
- Не носите свободную одежду или ювелирные изделия. Данный тренажер содержит движущиеся детали. Не вставляйте пальцы или предметы внутрь движущихся деталей тренажера.
- При использовании данного тренажера всегда носите спортивную обувь на каучуковой подошве. Не занимайтесь на тренажере босиком или в одних носках.
- Установите и используйте данный тренажер на твердой, ровной, горизонтальной поверхности.
- Соблюдайте осторожность, становясь на тренажер и сходя с него. Перед тем как ступить на движущееся полотно, воспользуйтесь входящими в комплект поддерживающими платформами для ног, предназначенными для удержания равновесия.
- Полностью отключите электропитание перед обслуживанием данного тренажера.
- Не пользуйтесь тренажером на открытом воздухе или в сыром либо влажном месте.
- Свободное пространство должно составлять не менее 0,6 м (24 дюймов) с каждой стороны тренажера и 2 м (79 дюйма) — сзади. Это рекомендованное безопасное расстояние для обеспечения доступа к тренажеру и прохода вокруг него, а также схождения с него в аварийной ситуации. Не допускайте в эту зону посторонних во время использования тренажера.
- Не перенапрягайтесь во время тренировки. Пользуйтесь тренажером так, как описано в настоящем руководстве.

- Выполняйте все регулярные и периодические процедуры по техническому обслуживанию, рекомендованные настоящим руководством пользователя.
- Перед началом эксплуатации тренажера прочитайте, усвойте и испытайте процедуру аварийного останова.
- Поддерживайте чистоту и сухость бегового полотна.
- Не роняйте и не суйте никакие предметы в отверстия тренажера.
- Не становитесь на кожух двигателя тренажера либо на крышку передней панели.
- Держите шнур питания тренажера вдали от источников тепла и горячих поверхностей.
- Данный тренажер должен подключаться к выделенной цепи электрического питания с надлежащими характеристиками тока. При этом к указанной сети не должны подключаться никакие другие приборы.
- Подключайте шнур питания исключительно к сети, способной выдержать минимальный ток 10 А без применения других нагрузок.
- Подключайте тренажер исключительно к заземленной надлежащим образом розетке; при необходимости посоветуйтесь с лицензированным электриком.
- Не пользуйтесь тренажером в местах применения аэрозольных продуктов.
- Избегайте попадания жидкостей на электронный контроллер. При контакте контроллера с жидкостью он должен быть проверен и испытан на безопасность квалифицированным техническим специалистом, прежде чем можно будет повторно запустить тренажер.
- Ни в коем случае не снимайте кожух двигателя тренажера: в указанном месте присутствует высокое напряжение. Компоненты тренажера могут обслуживаться исключительно квалифицированным сервисным персоналом.
- Электрическая проводка в помещении, в котором планируется использование тренажера, должна соответствовать применимым местным и региональным требованиям.
- Занятия на данном тренажере требуют координации и равновесия. Обязательно учитывайте возможность изменений скорости полотна и угла наклона платформы во время тренировок и будьте внимательны, чтобы избежать потери равновесия и возможной травмы.
- Ни в коем случае не оставляйте подключенный к сети тренажер без присмотра. Отключите его шнур от электрической розетки, когда не пользуетесь им, а также перед установкой или демонтажем деталей.
- Используйте тренажер только по назначению, как описано в данном руководстве. Не используйте приспособления, не рекомендованные производителем.
- Данное изделие не предназначено для использования лицами с ограниченными физическими, сенсорными или умственными способностями, а также лицами без необходимых опыта и знаний (в т. ч. детьми). Исключение составляют случаи, когда указанные лица находятся под постоянным присмотром и получают указания относительно использования устройства от лица, которое отвечает за их безопасность.



Инструкции по заземлению

Данный продукт должен быть электрически заземлен. В случае неисправности правильное заземление снижает опасность поражения электрическим током. Электрический шнур тренажера снабжен проводником заземления и должен быть подключен к розетке, установленной и заземленной надлежащим образом.

▲ ОПАСНО! Электрическая проводка должна быть проложена в соответствии с государственными и региональными стандартами и постановлениями. Неправильное подключение проводника заземления тренажера может привести к опасности поражения электрическим током. Если вы не уверены, что тренажер заземлен надлежащим образом, проконсультируйтесь с квалифицированным электриком. Не следует заменять электрическую вилку тренажера. Если она не соответствует типу розетки, пригласите квалифицированного электрика для установки электрической розетки необходимого типа.

Если вы подключаете тренажер к розетке, снабженной дифференциальным автоматическим выключателем со встроенной защитой от сверхтоков, во время эксплуатации тренажера может произойти срабатывание выключателя. Для защиты тренажера рекомендуется использовать сетевой фильтр.

▲ При использовании с тренажером сетевого фильтра убедитесь, что он соответствует требованиям стандарта UL1449 или аналогичного и отвечает требованиям для данного оборудования (220—240 В переменного тока). Не подключайте к сетевому фильтру совместно с тренажером какое-либо другое оборудование или аппаратуру.

Убедитесь, что тренажер подключен к электрической розетке того же типа, что и вилка тренажера. Использовать с данным продуктом какие-либо сетевые адаптеры недопустимо.

Процедура аварийного останова

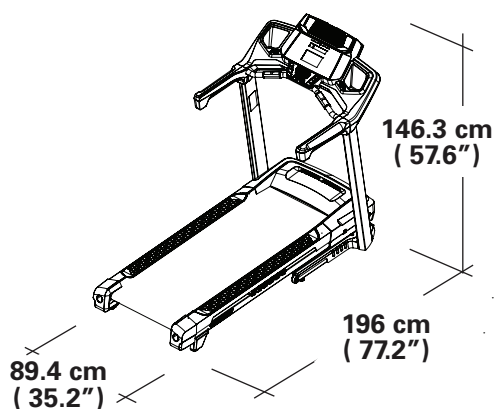
Беговая дорожка оснащена предохранительным ключом, защищающим вас от серьезных травм. Указанное устройство также устраняет опасность игры детей с тренажером и (или) их травмирования на нем. Если предохранительный ключ не вставлен правильным образом в соответствующий разъем, беговое полотно не начнет перемещаться.

▲ Каждый раз во время тренировки прикрепляйте зажим для предохранительного ключа на вашу одежду.

Помните, что извлекать предохранительный ключ во время эксплуатации тренажера можно только в случае крайней необходимости. При извлечении ключа во время работы тренажера произойдет быстрая остановка его механизма, что может привести к потере равновесия и травмам.

Для безопасного хранения тренажера и во избежание неконтролируемого использования устройства другими лицами необходимо каждый раз извлекать предохранительный ключ и отсоединять шнур питания от настенной розетки и входа питания. Положите шнур питания в безопасное место.

При сбое вставки предохранительного ключа консоль выдаст сообщение + SAFETY KEY (Вставьте предохранительный ключ). При извлечении предохранительного ключа тренировка на беговой дорожке не запустится, либо произойдет остановка активной тренировки и очистка данных о ней. Проверьте наличие предохранительного ключа и убедитесь в том, что он правильно вставлен в консоль.



Максимальный вес пользователя: 136 кг (300 фунтов)

Общая площадь, занимаемая оборудованием (площадь основания): 17 522,4 см²

Требования к электропитанию:


Рабочее напряжение: 220—240 В пер. тока, 50 Гц
Рабочий ток: 8 А

Максимальная высота наклоненной платформы: 43,7 см (17,2 дюйма)

Вес в сборе: Прибл. 97,5 кг (215 фунтов)

Уровень производимого шума: В среднем менее 70 дБ без нагрузки. Уровень производимого шума при наличии нагрузки выше, чем без нагрузки.

Соответствует следующим стандартам:

 Удовлетворяет требованиям ISO 20957 Удовлетворяет требованиям SAA

Подключение:



НЕ выбрасывайте настоящее изделие вместе с обычным мусором. Данное изделие подлежит утилизации. Чтобы правильно утилизировать этот продукт, используйте предписанные методы в утвержденном центре утилизации.

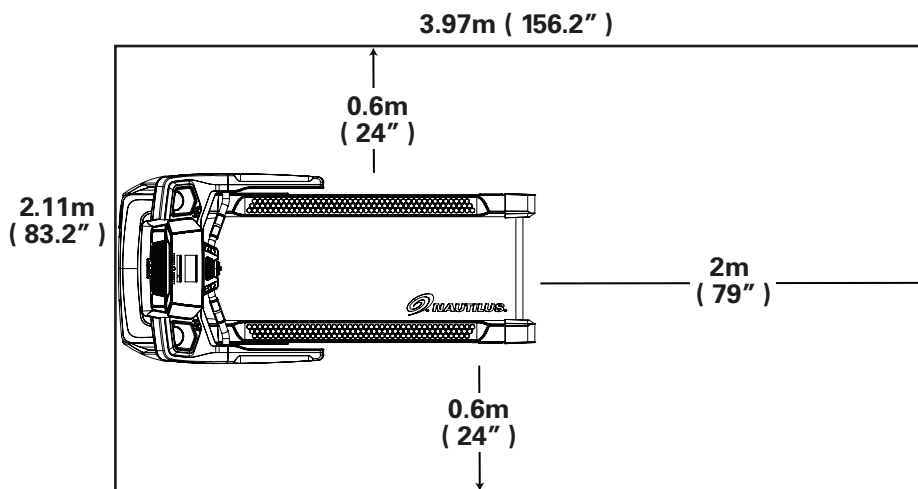
Перед сборкой

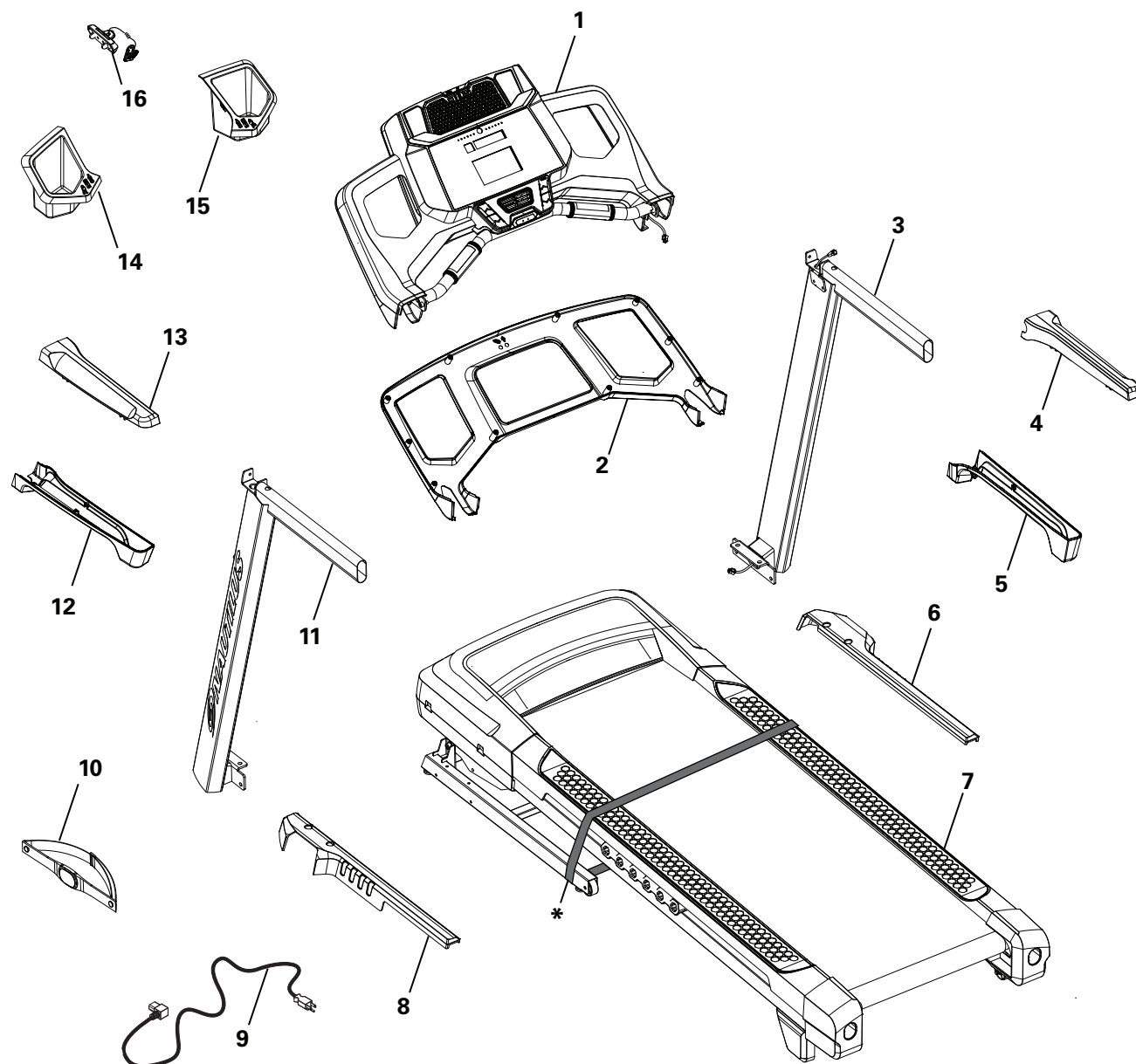
Выберите участок, где вы собираетесь установить и использовать свой тренажер. Для безопасной эксплуатации тренажер должен располагаться на твердой ровной поверхности. Размер зоны тренировки должен составлять не менее 211,3 x 396,7 см (83,2 x 156,2 дюйма). Обязательно предусмотрите достаточный зазор по высоте в используемой области тренировки, принимая во внимание рост пользователя и максимальный наклон спортивного тренажера.

Основные рекомендации по осуществлению сборки

При сборке тренажера следуйте этим основным позициям:

- Перед сборкой внимательно ознакомьтесь с разделом «Важные правила техники безопасности».
- Подберите все детали, необходимые для каждого этапа сборки.
- Используйте рекомендованные гаечные ключи; если не указано иное, при затягивании поворачивайте болты и гайки вправо (по часовой стрелке), а при ослаблении — влево (против часовой стрелки).
- При соединении двух деталей слегка поднимите их и посмотрите через отверстия для болта, чтобы облегчить его продевание через отверстия.
- Для сборки может потребоваться участие двух человек.

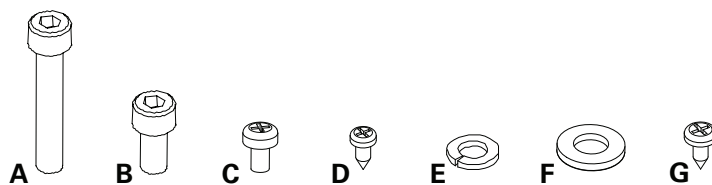




Поз.	Кол-во	Описание	Поз.	Кол-во	Описание
1	1	Сборка консоли	10	1	Нагрудная лента для измерения сердечного ритма
2	1	Опора консоли	11	1	Левая стойка
3	1	Правая стойка	12	1	Нижний левый кожух рукоятки
4	1	Верхний правый кожух рукоятки	13	1	Верхний левый кожух рукоятки
5	1	Нижний правый кожух рукоятки	14	1	Левая подставка
6	1	Правый кожух основания	15	1	Правая подставка
7	1	Сборка основания (*)	16	1	Предохранительный ключ
8	1	Левый кожух основания	17	1	Мультимедийный кабель (не показан)
9	1	Шнур питания	18	1	Бутылка с силиконовой смазкой (не показана)

▲ ВНИМАНИЕ!

НЕ ОБРЕЗАЙТЕ транспортировочную ленту на сборке основания до того, как установите сборку лицом вверх на выделенной для тренажера рабочей площадке (см. рисунок) (*).



Поз.	Кол-во	Описание	Поз.	Кол-во	Описание
A	4	Винт с головкой с шестигранным углублением под ключ, М8 х 50	E	12	Гровер, М8
B	8	Винт с головкой с шестигранным углублением под ключ, М8 х 16	F	12	Плоская шайба, М8
C	12	Крестообразный винт, М5 х 14	G	10	Самонарезающийся винт, М4,2 х 16
D	4	Самонарезающийся винт, М3,9 х 16			

Инструменты

В комплекте



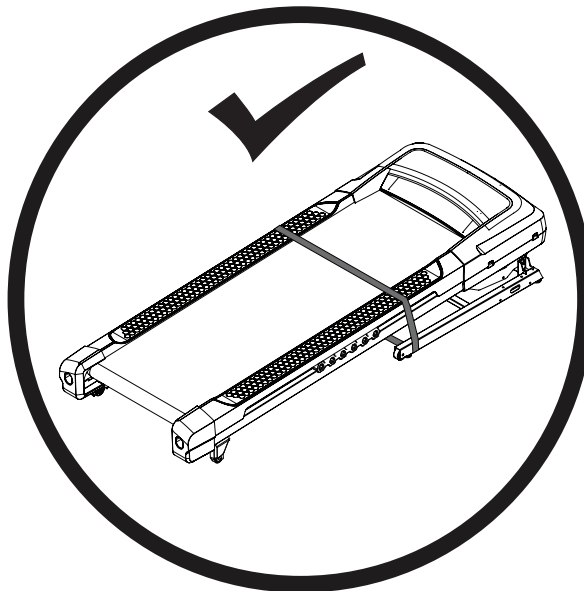
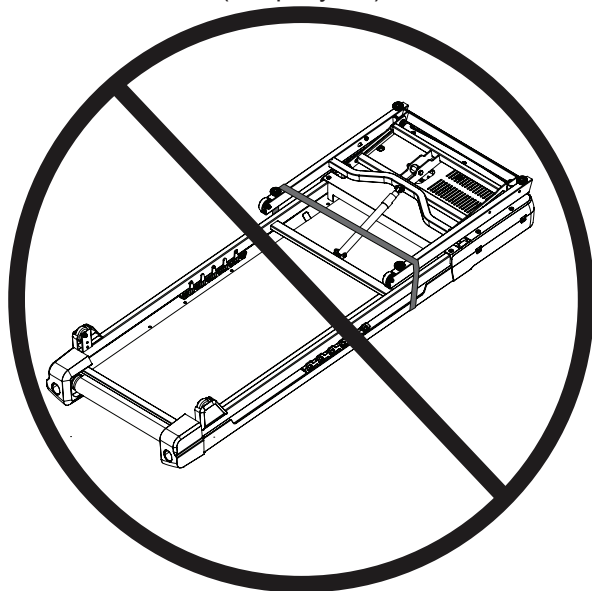
№2
6 мм



6 мм

⚠ ВНИМАНИЕ!

НЕ ОБРЕЗАЙТЕ транспортировочную ленту на сборке основания до того, как установите сборку лицом вверх на выделенной для тренажера рабочей площадке (см. рисунок).



1. Сложите беговую платформу на сборке основания

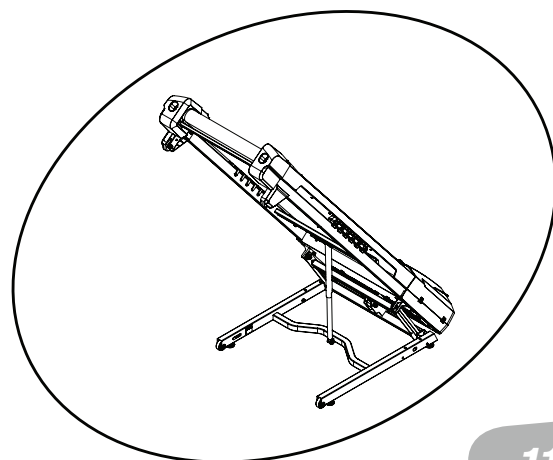
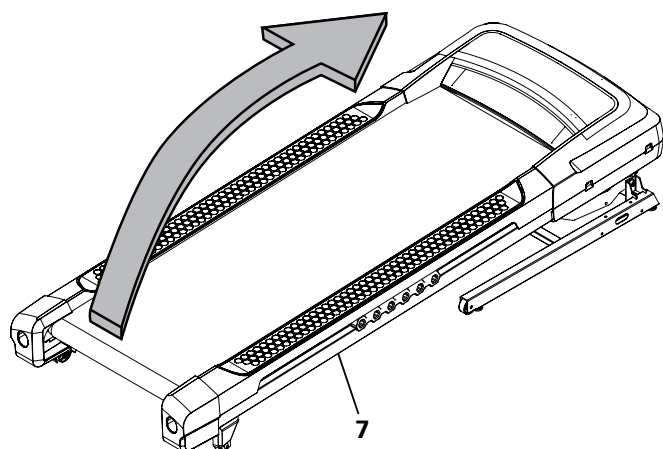
Обрежьте транспортировочную ленту после установки сборки основания на площадке, выделенной под тренировки. Используя опорную балку, располагающуюся под задней поверхностью бегового полотна, поднимите беговую платформу вверх до максимально достигаемого положения и активируйте гидравлический подъемник. Проверьте надежность фиксации гидравлического подъемника на месте.

- ⚠ Выполняйте правила техники безопасности и следуйте методикам поднимания тяжелых предметов. Удерживайте колени и локти согнутыми, а спину прямой. Тяните за платформу равномерно обеими руками. Убедитесь, что вы располагаете достаточными силами для поднимания беговой платформы до ее фиксации с помощью блокировочного механизма. При необходимости рядом должен находиться другой человек, способный оказать вам помощь.

Ни в коем случае не используйте беговое полотно или задний ролик для поднимания беговой дорожки. Указанные компоненты не фиксируются на месте и могут внезапно перемещаться. В этом случае возможно получение травмы или повреждение тренажера.

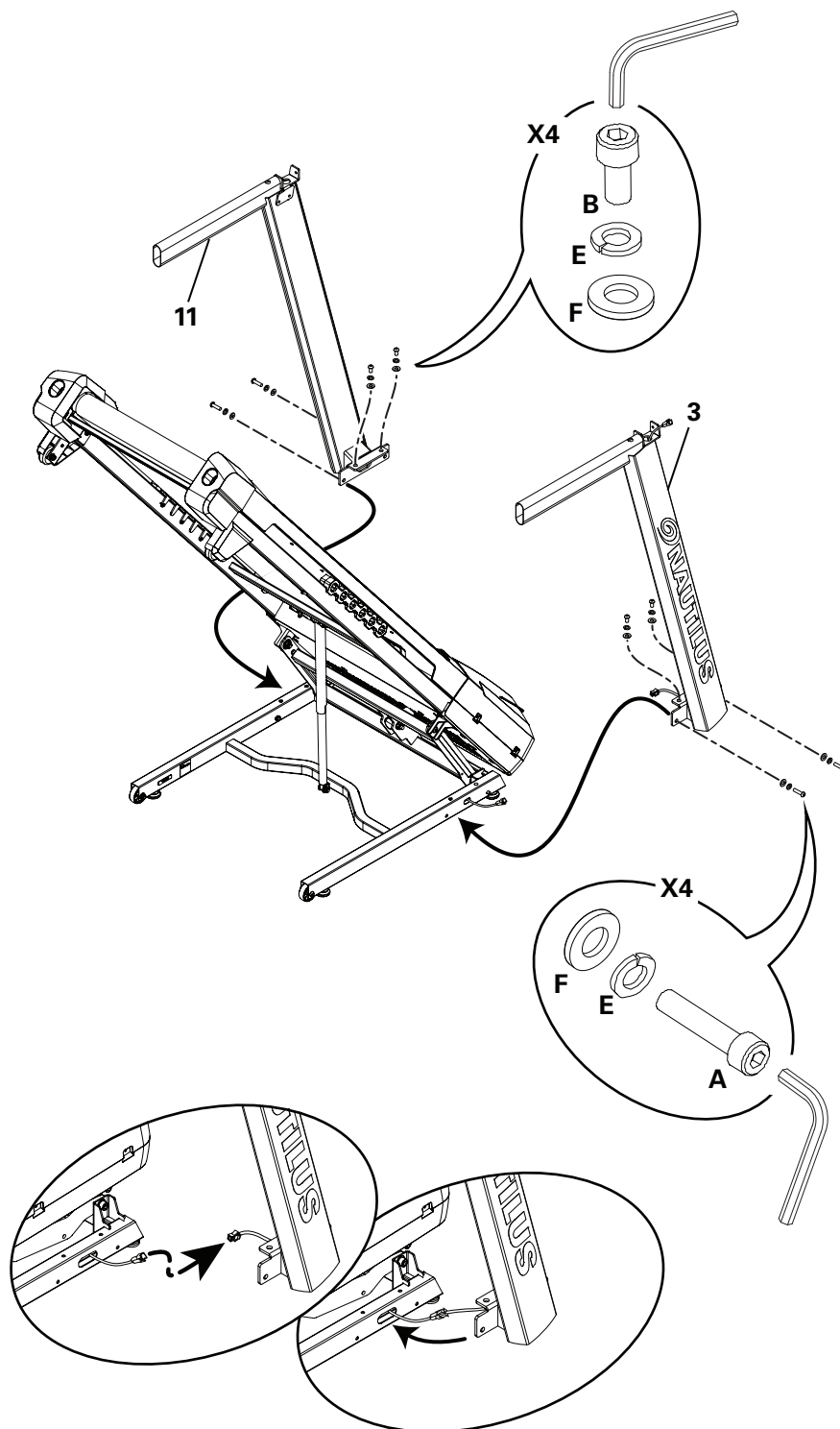
Активируйте блокировочный механизм. Осторожно оттяните беговую платформу и убедитесь, что она не перемещается. При этом следует находиться вне пути возможного перемещения дорожки на случай, если ее блокировочный механизм не сработал.

- ⚠ Не опирайтесь на беговую дорожку в сложенном положении. Не ставьте на дорожку предметы, которые могут привести к смещению ее равновесия или падению.



2. Подключите кабели ввода/вывода (I/O) и подсоедините стойки к раме

Примечание. Не сгибайте кабели. Не затягивайте металлические крепежные средства, если это не требуется в инструкции.

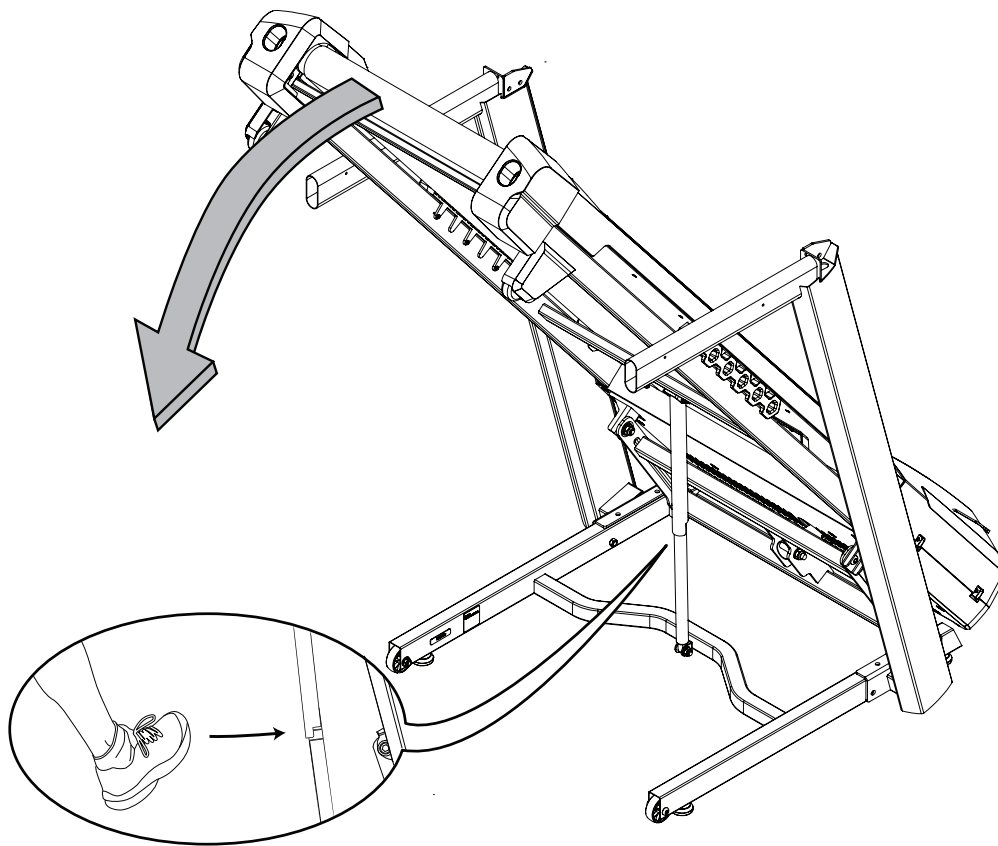


3. Разложите беговую платформу

Слегка подтолкните беговую платформу вперед в направлении передней части тренажера.левой ногой немного подтолкните верхнюю часть гидравлического подъемника вперед так, чтобы освободилась блокировочная трубка и вы смогли немного оттянуть беговую платформу по направлению к задней части тренажера. Переместитесь к боковой части тренажера, поддерживая при этом заднюю часть беговой платформы.

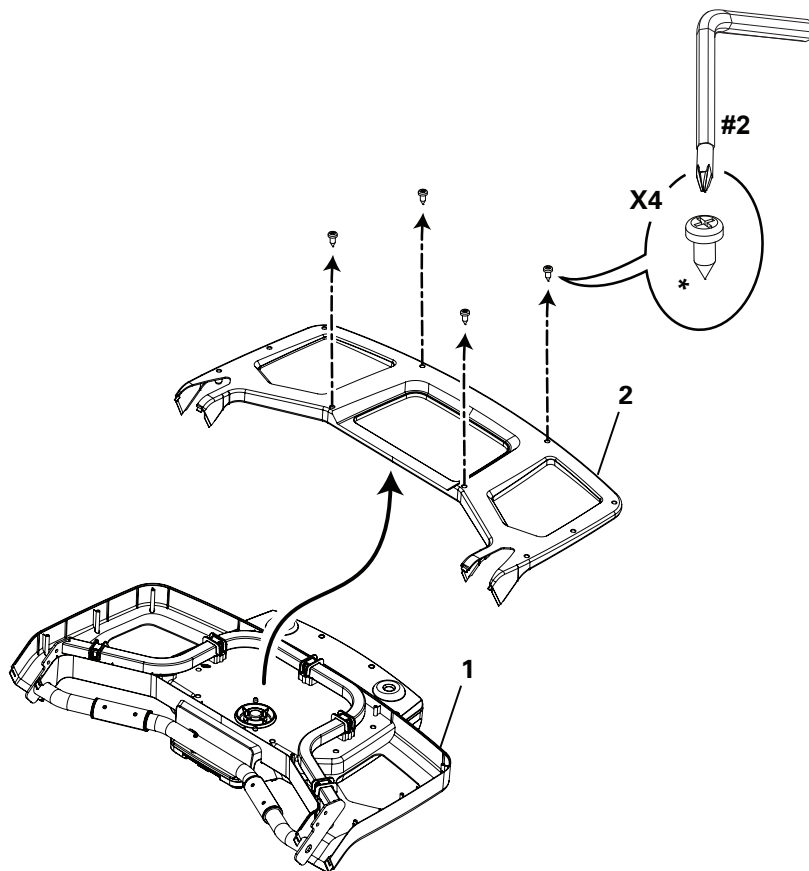
! Не заходите на путь возможного перемещения беговой платформы.

Помните, что гидравлический подъемник может достаточно легко выпасть. Удерживайте беговую платформу, пока не преодолеете приблизительно 2/3 от перемещения вниз. Следуйте методике поднимания или опускания тяжелых предметов; согните колени, держа ровной спину. Помните, что данная беговая платформа может быстро выпасть на последнем участке перемещения.



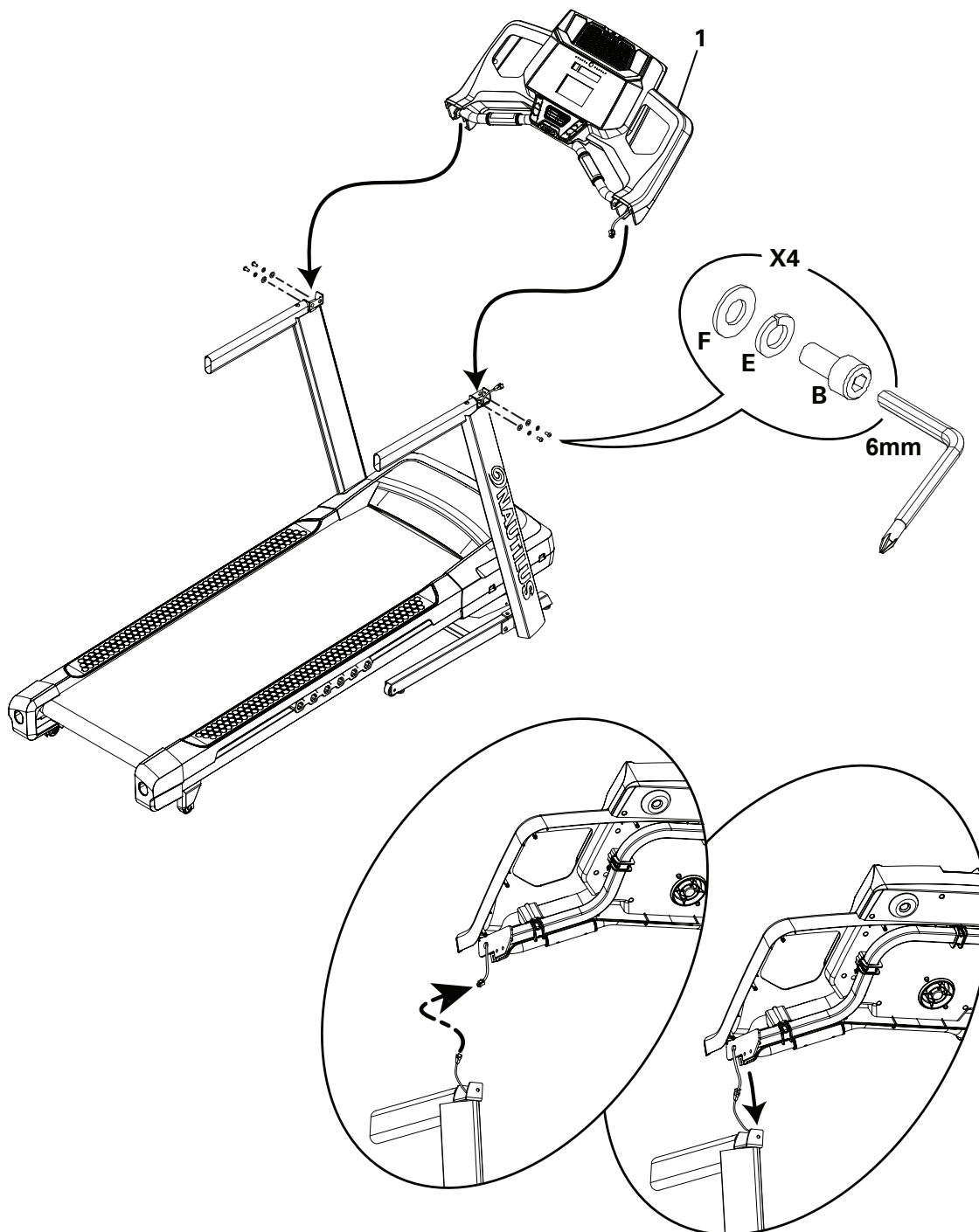
4. Снимите опору консоли со сборки консоли

Примечание. Утилизируйте предустановочные крепежные средства.

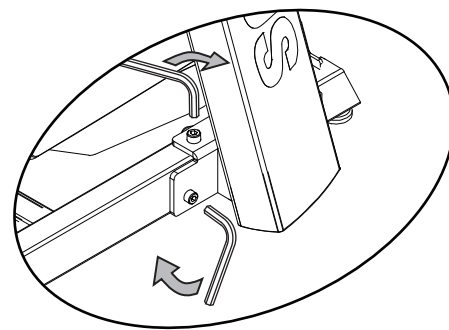
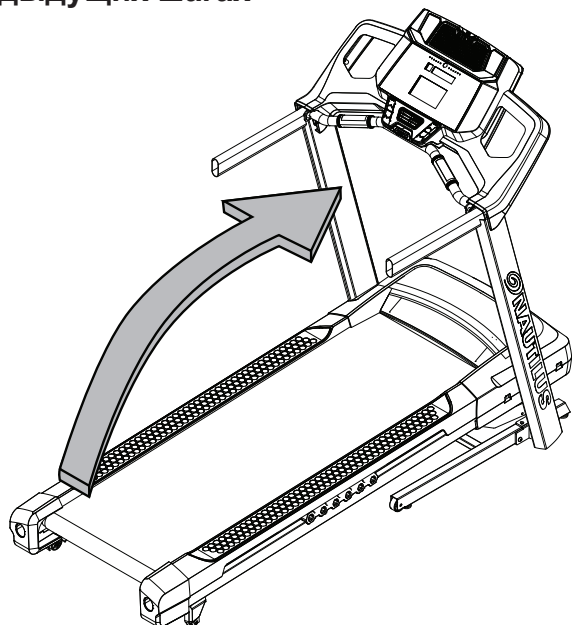


5. Подключите кабели ввода/вывода и присоедините консоль к раме

Примечание. Не сгибайте кабели.

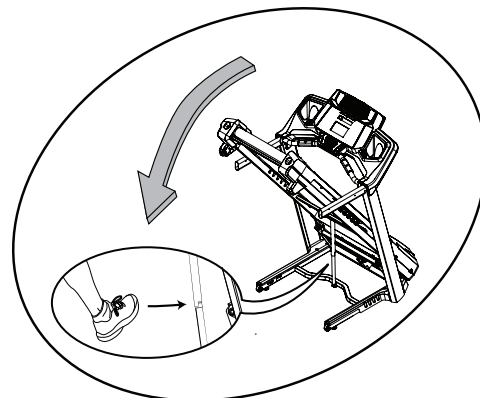
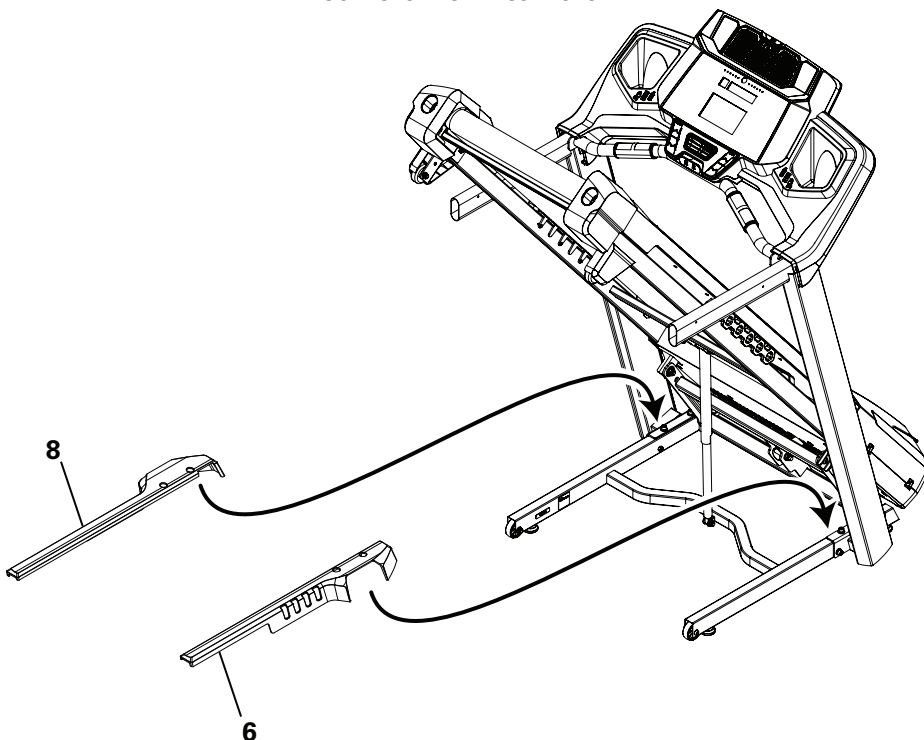


6. Сложите беговую платформу и затяните ВСЕ металлические крепежные детали, упомянутые на предыдущих шагах



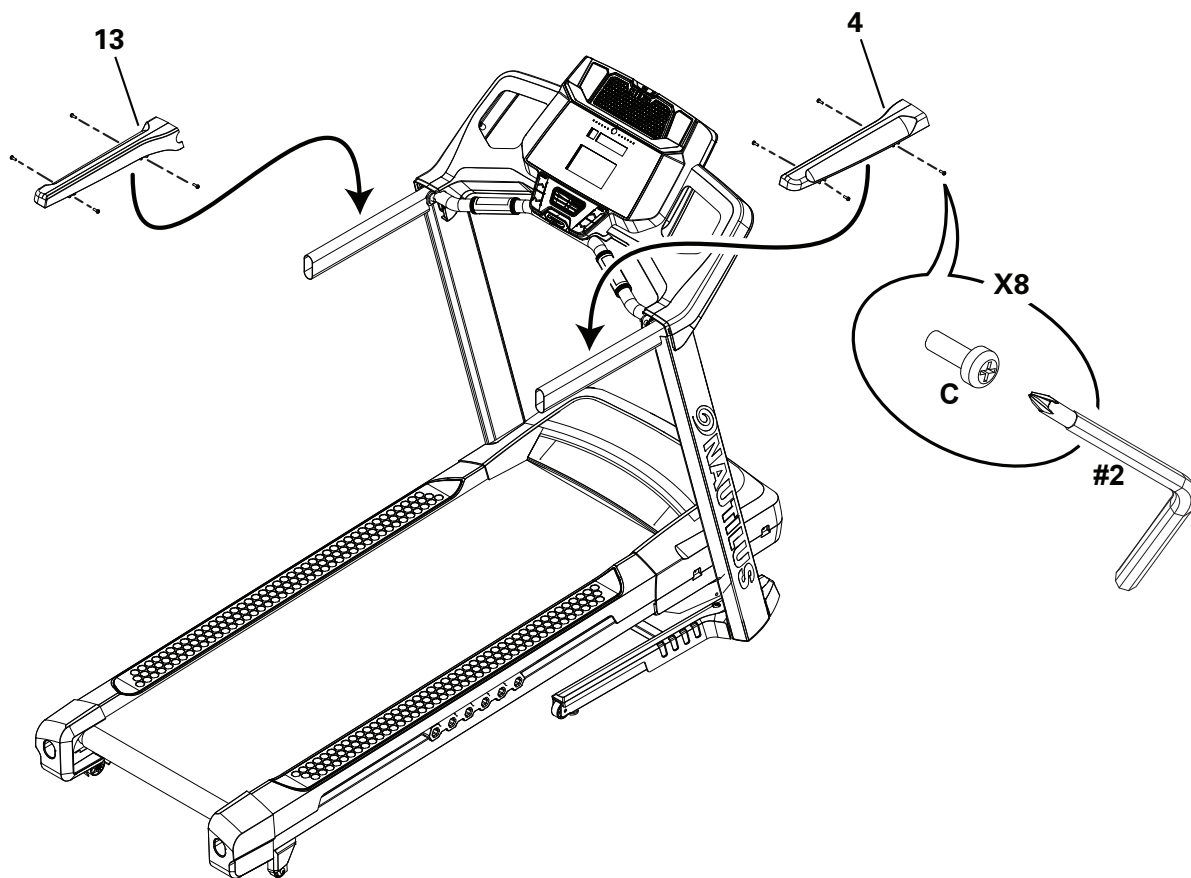
7. Установите коврики основания на раму и разложите беговую платформу

Примечание. Разложите беговую платформу после того, как поместите коврики основания на раму. Для крепления ковриков основания на раму не используются металлические крепежные детали либо механизмы захвата.



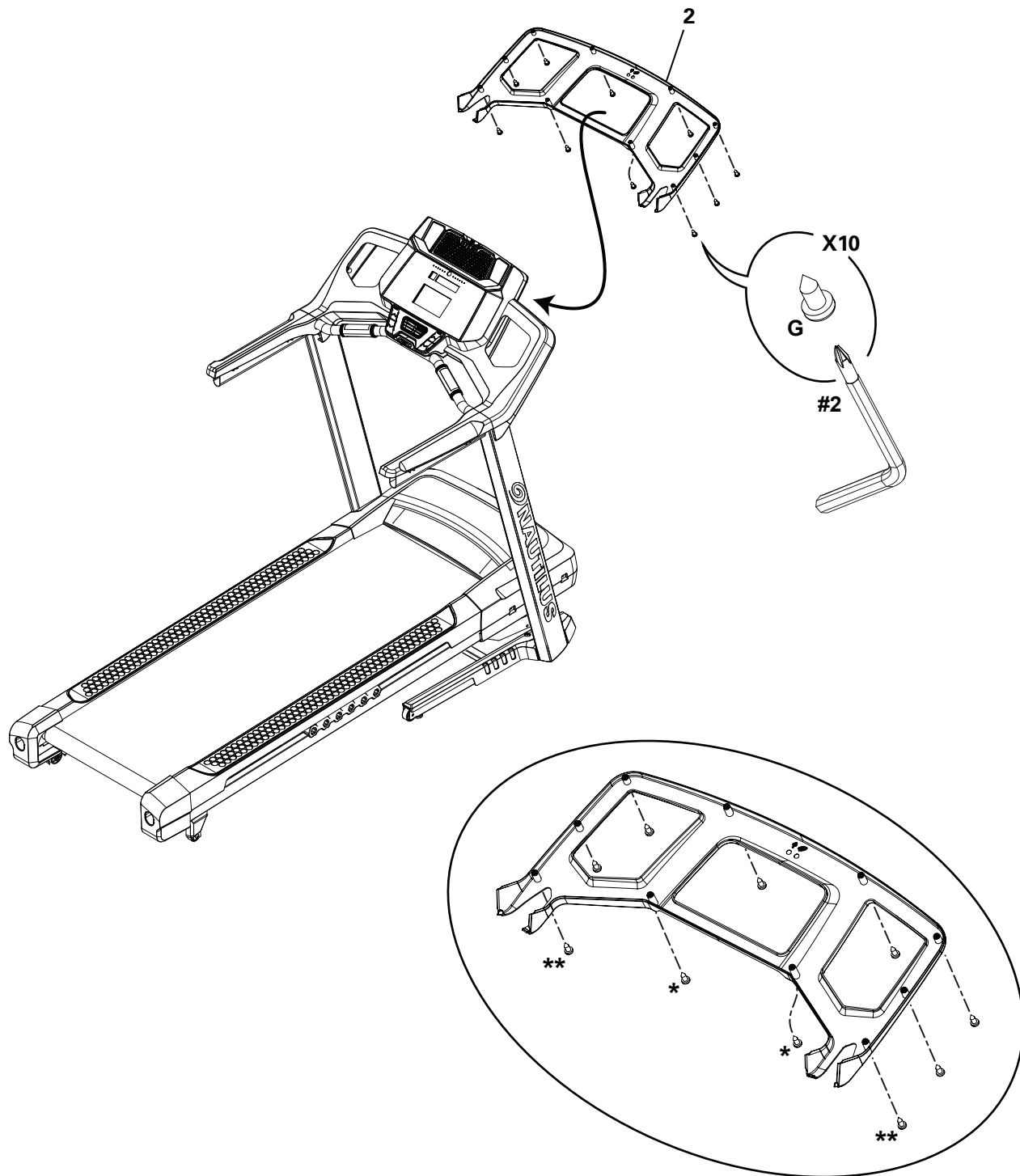
8. Прикрепите верхние кожухи рукояток к раме

ПРИМЕЧАНИЕ. Для облегчения сборки детали помечены как правая (R) и левая (L).



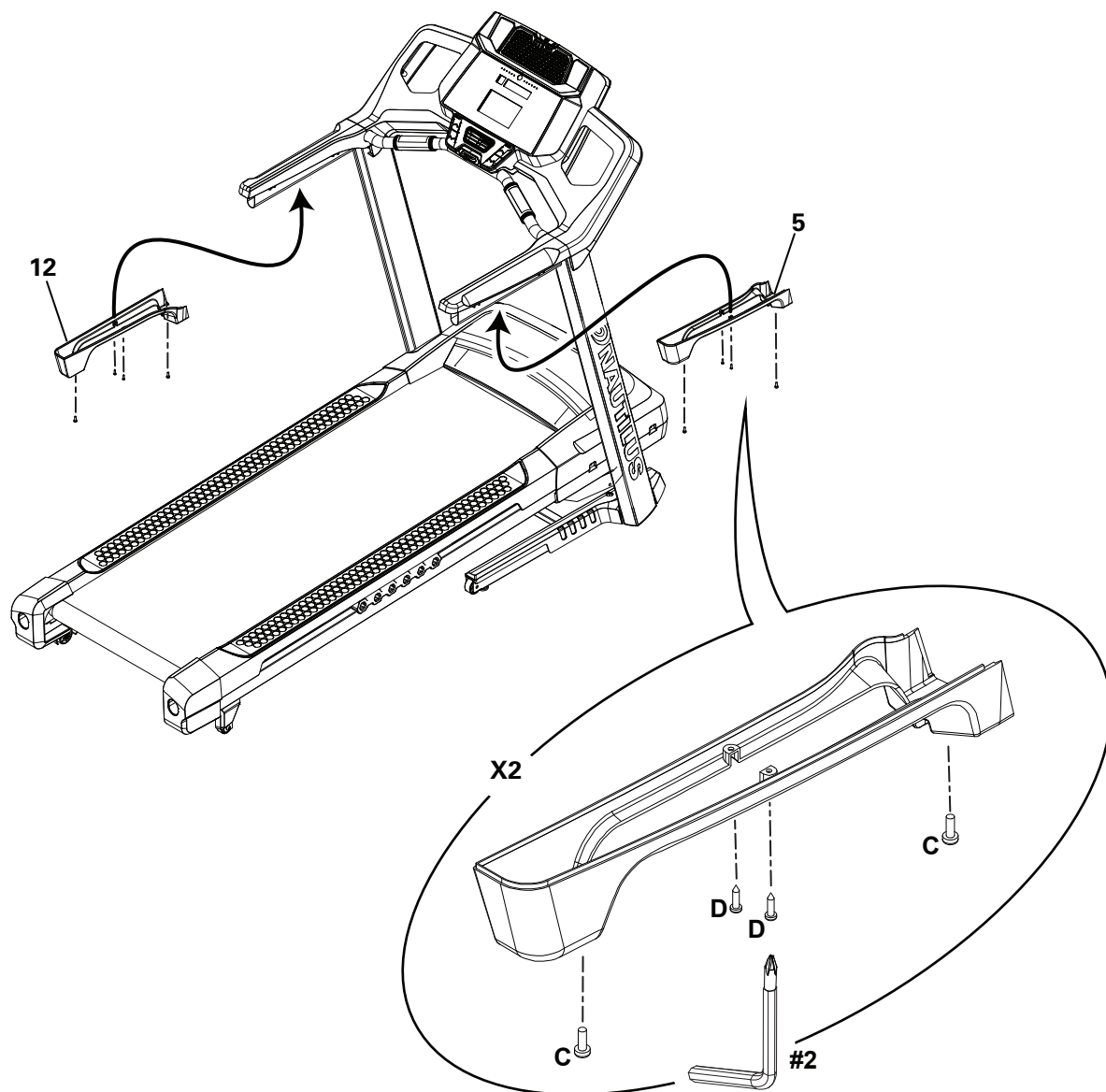
9. Прикрепите опору консоли к раме

ПРИМЕЧАНИЕ. Присоедините металлические крепежные детали, помеченные на рисунке ниже звездочкой (*), после этого — металлические крепежные средства, помеченные двумя звездочками (**). После этого установите оставшиеся металлические крепежные средства.



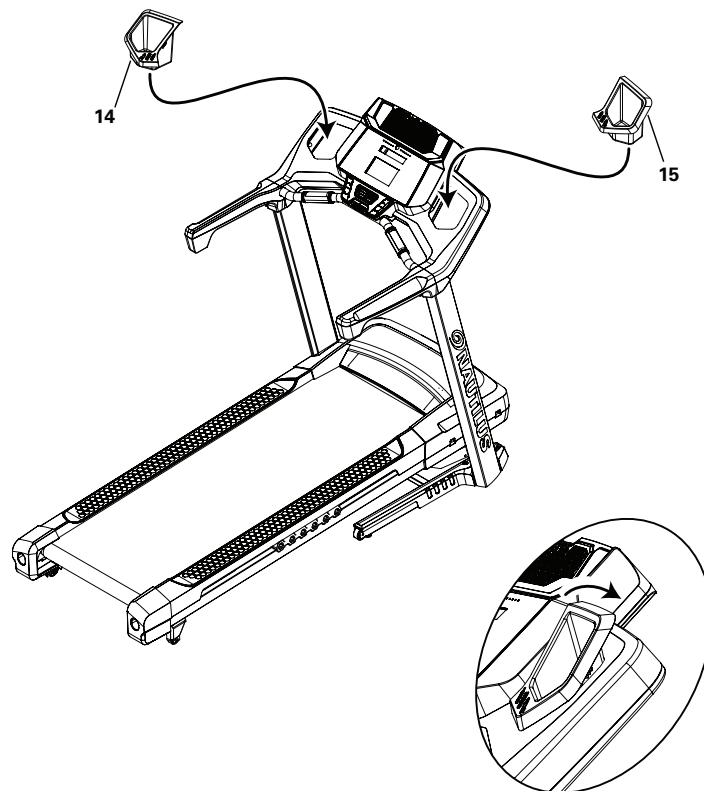
10. Прикрепите нижние кожухи рукояток к раме

ПРИМЕЧАНИЕ. Для облегчения сборки детали помечены как правая (R) и левая (L).




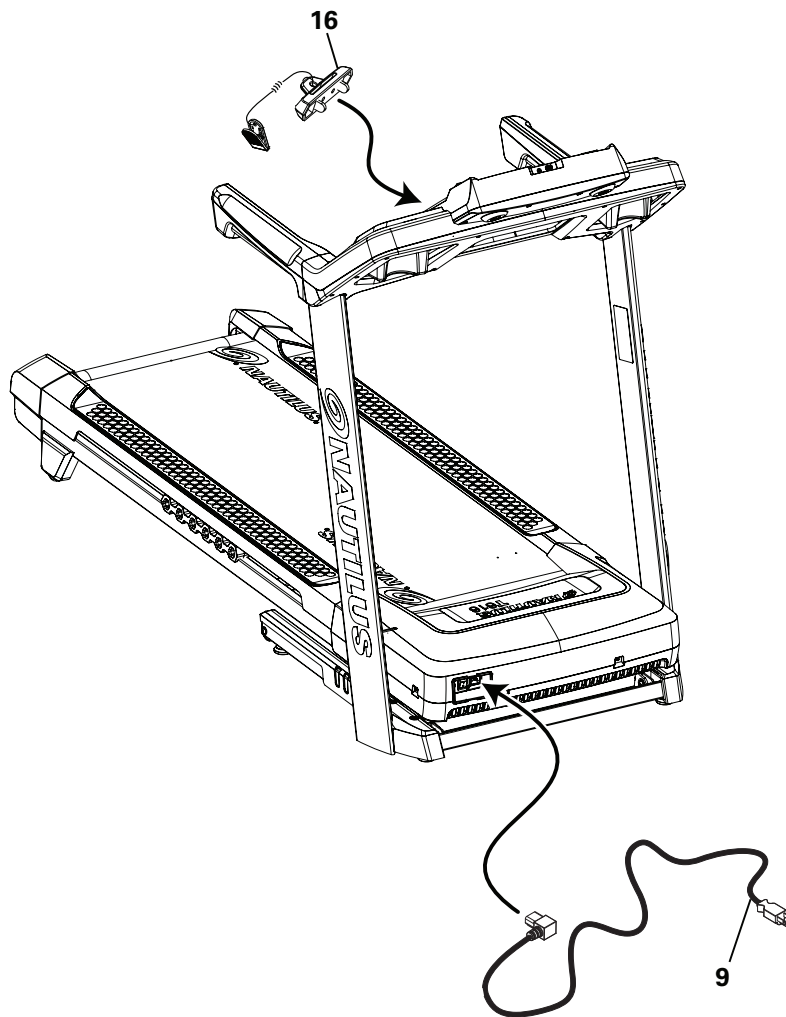
11. Зафиксируйте подставки на сборке консоли

ПРИМЕЧАНИЕ. Края подставки должны находиться на одном уровне с лицевой частью консоли.



12. Подключите шнур питания и предохранительный ключ к раме


 Подключайте тренажер только к розетке, снабженной надлежащим заземлением (см. Инструкции по заземлению).



13. Окончательная проверка

Проверьте тренажер, чтобы убедиться в том, что все металлические крепежные средства плотно затянуты и компоненты собраны надлежащим образом.

Обязательно запишите серийный номер в поле, находящемся в начале данного руководства.

 Не используйте оборудование до полного завершения сборки и проверки правильности его функционирования в соответствии с руководством пользователя.

Перемещение тренажера

! Тренажер может перемещаться одним или несколькими лицами. Соблюдайте меры предосторожности при перемещении тренажера. Помните, что беговая дорожка достаточно тяжелая и габаритная. Убедитесь, что вы располагаете достаточными силами для перемещения тренажера. При необходимости рядом должен находиться другой человек, способный оказать вам помощь.

1. Переведите выключатель питания в выключенное состояние и извлеките шнур питания из розетки.

! При необходимости перемещения или транспортировки тренажера ни в коем случае не поднимайте его за переднюю часть. Вращающиеся или движущиеся части тренажера могут прижиматься друг к другу, что создает риск травмирования.

2. Сложите беговую дорожку перед ее перемещением. Ни в коем случае не перемещайте беговую дорожку, если она находится в разложенном состоянии.

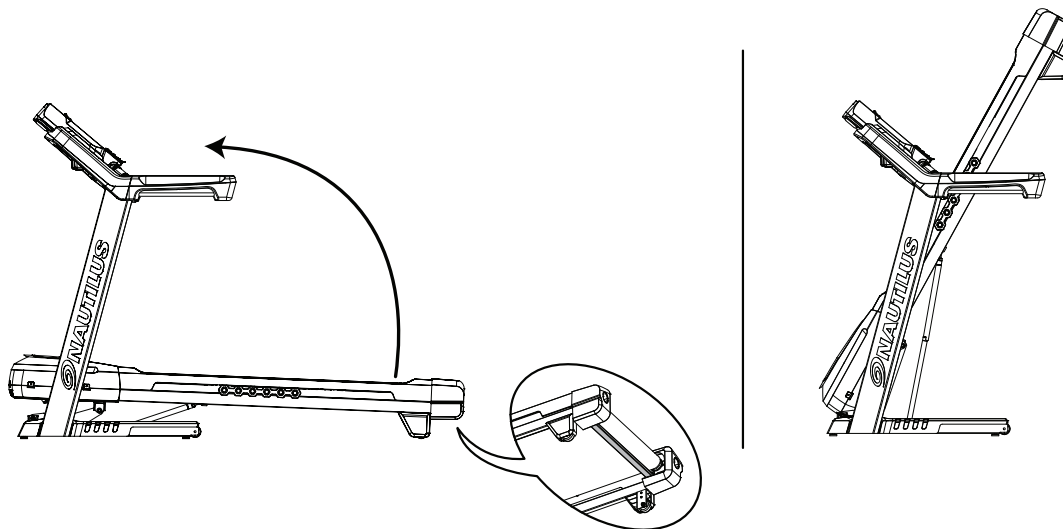
3. Убедитесь в наличии достаточного пространства вокруг беговой дорожки, в рабочей области для тренировок и над дорожкой. Убедитесь в отсутствии предметов, которые могли бы привести к разливаю жидкостей или формированию помех для дорожки в полностью сложенном положении.

! Убедитесь в наличии достаточного пространства по высоте для поднятой платформы.

4. Используя опорную балку, располагающуюся под задней поверхностью бегового полотна, поднимите беговую платформу вверх до максимально достигаемого положения и активируйте гидравлический подъемник. Проверьте надежность фиксации гидравлического подъемника на месте.

! Выполняйте правила техники безопасности и следуйте методикам поднимания тяжелых предметов. Удерживайте колени и локти согнутыми, а спину прямой. Тяните за платформу равномерно обеими руками. Убедитесь, что вы располагаете достаточными силами для поднимания беговой платформы до ее фиксации с помощью блокировочного механизма. При необходимости рядом должен находиться другой человек, способный оказать вам помощь.

Ни в коем случае не используйте беговое полотно или задний ролик для поднимания беговой дорожки. Указанные компоненты не фиксируются на месте и могут внезапно перемещаться. В этом случае возможно получение травмы или повреждение тренажера.



5. Активируйте блокировочный механизм. Осторожно оттяните беговую платформу и убедитесь, что она не перемещается. При этом следует находиться вне пути возможного перемещения дорожки на случай, если ее блокировочный механизм не сработал.

! Не опирайтесь на беговую дорожку в сложенном положении. Не ставьте на дорожку предметы, которые могут привести к смещению ее равновесия или падению.

Ни в коем случае не подключайте шнур питания и не пытайтесь включить беговую дорожку в сложенном положении.

6. Осторожно наклоните раму основания сложенной беговой дорожки на небольшое расстояние назад, держась за опорную балку. При этом тренажер должен опираться на транспортировочные колесики.

! Ни в коем случае не поднимайте и не перемещайте беговую дорожку за консоль, рукоятки или поднятую беговую платформу. В этом случае возможны повреждения беговой дорожки.

Не заходите на путь возможного перемещения поднятой беговой платформы.

7. Перекатите тренажер на транспортировочных колесиках на новое место.

! Уберите какие-либо предметы, располагающиеся на месте, где будет находиться беговая платформа в опущенном состоянии.

ПРИМЕЧАНИЕ. Следите, чтобы во время перемещения тренажера он не задевал прочие предметы. Это может привести к неисправности и ненадлежащей работе консоли.

8. Перед началом эксплуатации ознакомьтесь с процедурой «Раскладывание тренажера» в настоящем руководстве.

Раскладывание тренажера

1. Убедитесь в наличии достаточного пространства для опускания беговой платформы.

! Вокруг тренажера должно сохраняться свободное пространство на расстоянии 0,6 м (24 дюйма) с каждой его стороны и 2 м (79 дюймов) — сзади. Это рекомендованное безопасное расстояние для обеспечения доступа к тренажеру и прохода вокруг него, а также схождения с него в аварийной ситуации.

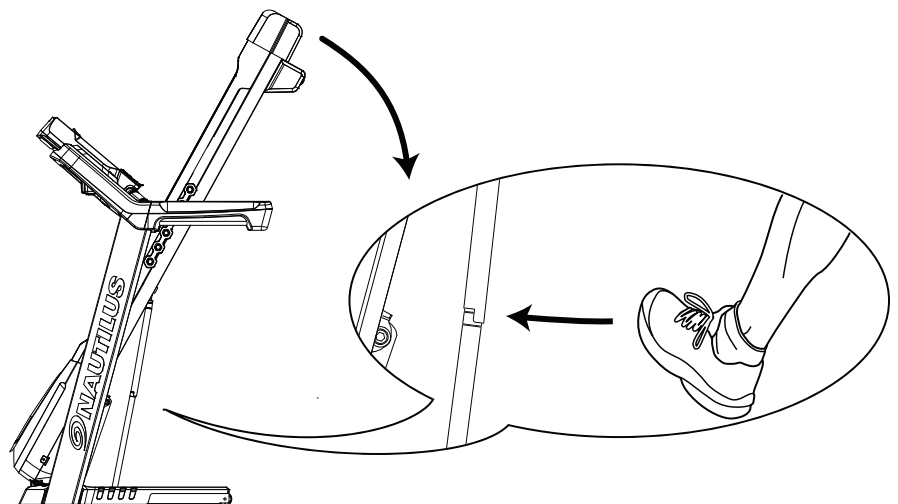
Устанавливайте тренажер на чистой, прочной и ровной поверхности с достаточной областью для проведения тренировок, свободной от ненужных материалов или предметов, которые могут ограничивать ваши движения. Под сам тренажер рекомендуется класть резиновый коврик, который предупреждает статический разряд и защищает пол.

Обязательно предусмотрите достаточный зазор по высоте в используемой области тренировки, принимая во внимание рост пользователя и максимальный наклон платформы.

2. Убедитесь в отсутствии предметов на тренажере или вокруг него, которые могли бы привести к разливаю жидкостей или формированию помех для дорожки в полностью разложенном положении.
3. Слегка подтолкните беговую платформу вперед в направлении консоли.левой ногой немного подтолкните верхнюю часть гидравлического подъемника вперед так, чтобы освободилась блокировочная трубка и вы смогли оттянуть беговую платформу в сторону от консоли. Переместитесь к боковой части тренажера, поддерживая при этом заднюю часть беговой платформы.

! Не заходите на путь возможного перемещения беговой платформы.

4. Помните, что гидравлический подъемник может достаточно легко выпасть. Удерживайте беговую платформу, пока не преодолеете приблизительно 2/3 от перемещения вниз. Следуйте методике поднимания или опускания тяжелых предметов; согните колени, держа ровной спину. Помните, что данная беговая платформа может быстро выпасть на последнем участке перемещения.



Наклон тренажера в сторону

! Запрещается наклонять тренажер, если к нему не прикреплено устройство ограничения наклона, и оно не зафиксировано на беговой платформе.

К беговой платформе прикреплен гидравлический подъемник. По этой причине при наклоне тренажера в сторону платформа может начать перемещаться. Устройство ограничения наклона предупреждает существенное перемещение беговой платформы. При поставке тренажера устройство ограничения наклона крепится к раме основания.

Примечание. Устройство ограничения наклона используется исключительно для установки тренажера под углом; указанное устройство не должно применяться в качестве механизма фиксации при транспортировке или хранении.

1. Сложите беговую платформу, чтобы получить доступ к устройству ограничения наклона.

Используя опорную балку, располагающуюся под задней поверхностью бегового полотна, поднимите беговую платформу вверх до максимально достижимого положения и активируйте гидравлический подъемник. Проверьте надежность фиксации гидравлического подъемника на месте.

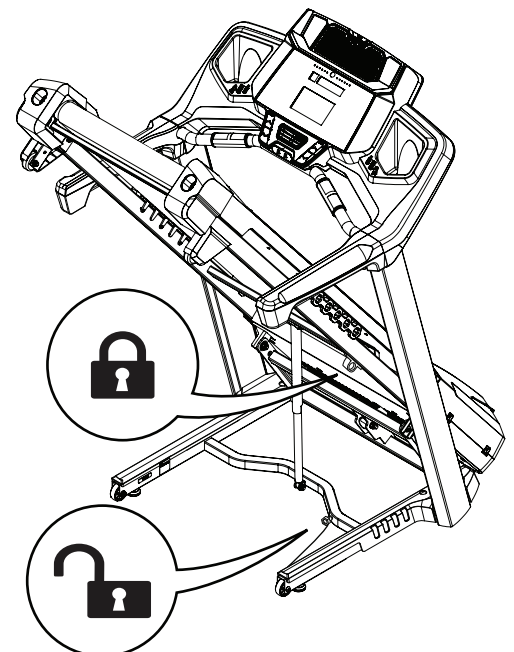
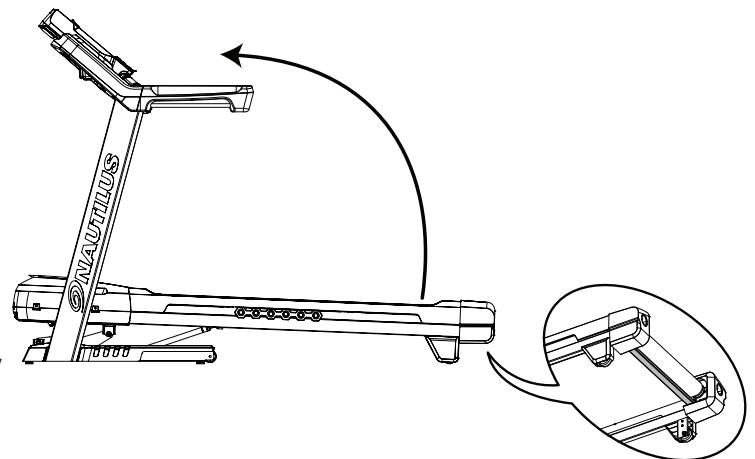
! Выполняйте правила техники безопасности и следуйте методикам поднимания тяжелых предметов. Удерживайте колени и локти согнутыми, а спину прямой. Тяните за платформу равномерно обеими руками. Убедитесь, что вы располагаете достаточными силами для поднимания беговой платформы до ее фиксации при помощи блокировочного механизма. При необходимости рядом должен находиться другой человек, способный оказать вам помощь.

Ни в коем случае не используйте беговое полотно или задний ролик для поднимания беговой дорожки. Указанные компоненты не фиксируются на месте и могут внезапно перемещаться. Возможно получение травмы или повреждение тренажера.

Активируйте блокировочный механизм. Осторожно оттяните беговую платформу и убедитесь, что она не перемещается. При этом следует находиться вне пути возможного перемещения дорожки на случай, если ее блокировочный механизм не сработал.

! Не опирайтесь на беговую дорожку в сложенном положении. Не ставьте на дорожку предметы, которые могут привести к смещению ее равновесия или падению.

2. Достаньте штифт ограничения наклона из положения Unlocked (Свободно) на раме основания и отложите его в сторону.



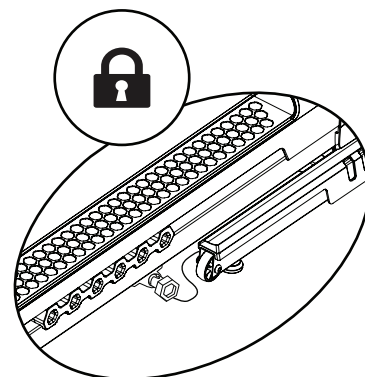
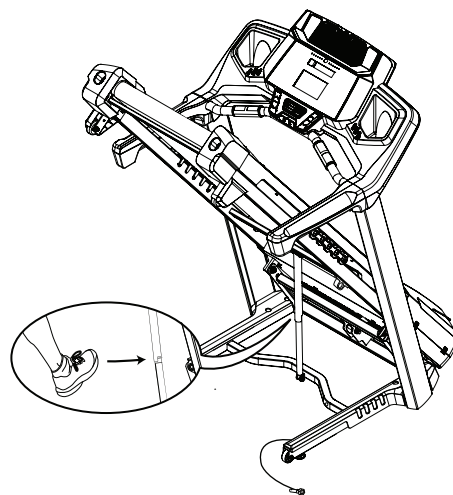
3. Разложите беговую платформу

Слегка подтолкните беговую платформу вперед в направлении передней части тренажера. левой ногой немного подтолкните верхнюю часть гидравлического подъемника вперед так, чтобы освободилась блокировочная трубка, и вы смогли немного оттянуть беговую платформу по направлению к задней части тренажера. Переместитесь к боковой части тренажера, поддерживая при этом заднюю часть беговой платформы.

! Не заходите на путь возможного перемещения беговой платформы.

Помните, что гидравлический подъемник может достаточно легко выпасть. Удерживайте беговую платформу, пока не преодолеете приблизительно 2/3 от перемещения вниз. Следуйте методике поднимания или опускания тяжелых предметов; согните колени, держа ровную спину. Помните, что данная беговая платформа может быстро выпасть на последнем участке перемещения.

4. Вставьте штифт ограничения наклона до конца в положение Locked (Зафиксировано) на беговой платформе.

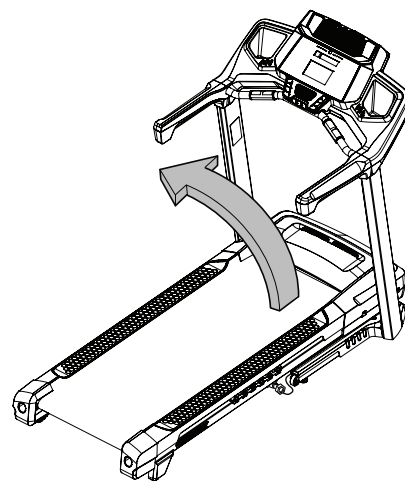


5. После фиксации положения беговой дорожки при помощи штифта ограничения наклона можно осуществлять наклон.


! При выполнении наклона тренажера необходимо, чтобы рядом находился другой человек, способный оказать вам помощь. Выполняйте правила техники безопасности и следуйте методикам поднимания тяжелых предметов. Удерживайте колени и локти согнутыми, а спину прямой. Тяните за платформу равномерно обеими руками. Убедитесь, что вы располагаете достаточными силами для наклона тренажера до помещения его в устойчивое положение на боку.


! Помните, что до активации устройства ограничения наклона в наклонном положении тренажера беговая платформа может неожиданно начать перемещаться. Не заходите на путь возможного перемещения беговой платформы. Возможно получение травмы или повреждение тренажера.


! Запрещается использовать консоль для наклона беговой дорожки. В этом случае возможны повреждения беговой дорожки.



6. По завершении процедуры, требующей наклона тренажера, его необходимо вернуть в вертикальное положение.

 При выполнении наклона тренажера необходимо, чтобы рядом находился другой человек, способный оказать вам помощь. Выполняйте правила техники безопасности и следуйте методикам поднимания тяжелых предметов. Удерживайте колени и локти согнутыми, а спину прямой. Тяните за платформу равномерно обеими руками. Убедитесь, что вы располагаете достаточными силами для наклона тренажера до помещения его в устойчивое положение на боку.

 Помните, что в наклоненном положении тренажера беговая платформа может неожиданно начать опускаться из позиции фиксации. Не заходите на путь возможного перемещения беговой платформы. Возможно получение травмы или повреждение тренажера.

 Запрещается использовать консоль для наклона беговой дорожки. В этом случае возможны повреждения беговой дорожки.

7. Достаньте штифт ограничения наклона из беговой платформы.

8. Сложите беговую платформу.

9. Переместите штифт ограничения наклона в положение Unlocked (Свободно) на раме основания.

10. Разложите беговую платформу.

11. Перед началом эксплуатации ознакомьтесь с процедурой «Выравнивание тренажера» в настоящем руководстве.

Регулировка уровня тренажера

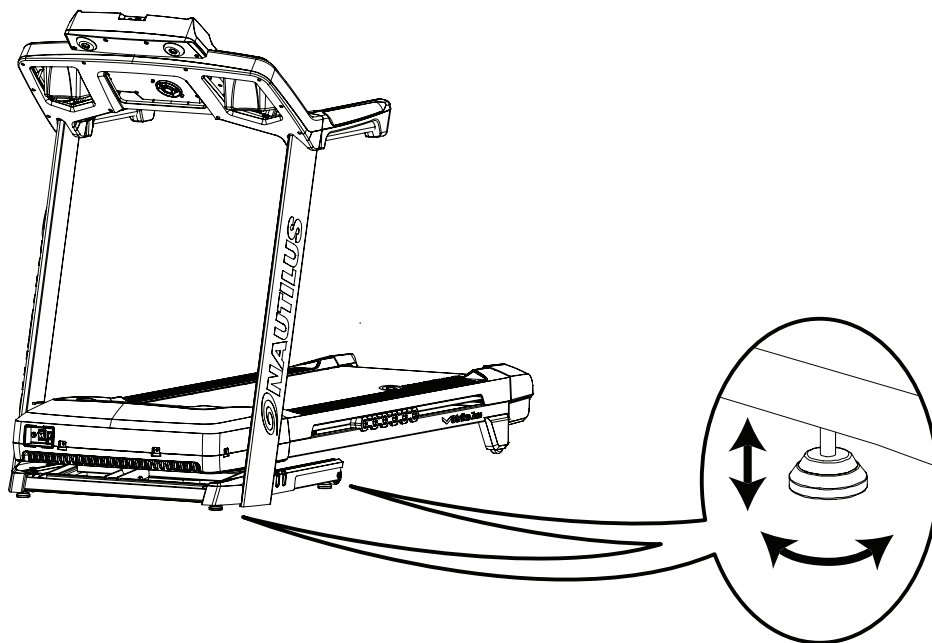
Выровняйте тренажер, если ваша площадка для тренировок является неровной. Для регулировки:

1. Разместите тренажер в зоне тренировки.
2. Настройте регуляторы уровня таким образом, чтобы все регуляторы касались пола.

! Не перемещайте регуляторы уровня до высоты, на которой они могут отделиться или отвинтиться от тренажера. В этом случае возможно получение травмы или повреждение тренажера.

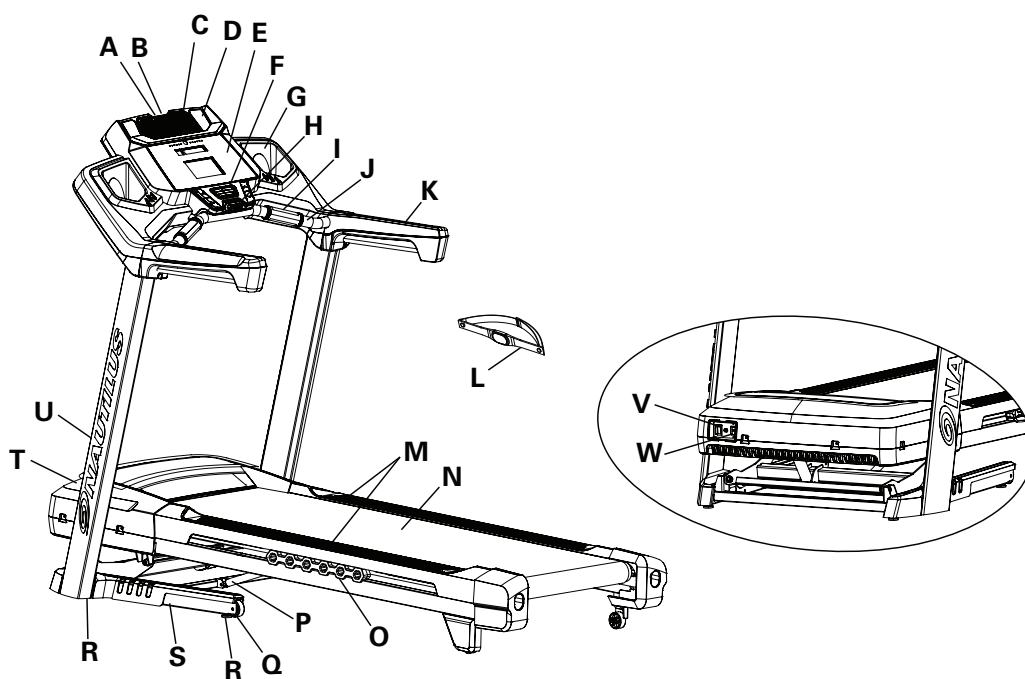
3. Выполняйте регулировку до тех пор, пока тренажер не выровняется.

Перед тренировкой убедитесь в ровном и устойчивом положении тренажера.



Полотно беговой дорожки

Беговая дорожка оснащена долговечным высококачественным беговым полотном, разработанным, чтобы гарантировать длительную надежную работу. Беговое полотно тренажера, который не эксплуатировался длительное время, находился в заводской упаковке, либо запускается сразу после сборки, может издавать «бьющий» звук в начале работы. Это связано с тем, что в указанный момент полотно натягивается по форме переднего и заднего роликов. Такое поведение является нормальным и не свидетельствует о какой-либо проблеме с тренажером. После того как беговая дорожка поработает некоторое время, «бьющий» шум исчезнет. Время до исчезновения звука зависит от температуры и влажности в помещении, в котором установлена беговая дорожка.



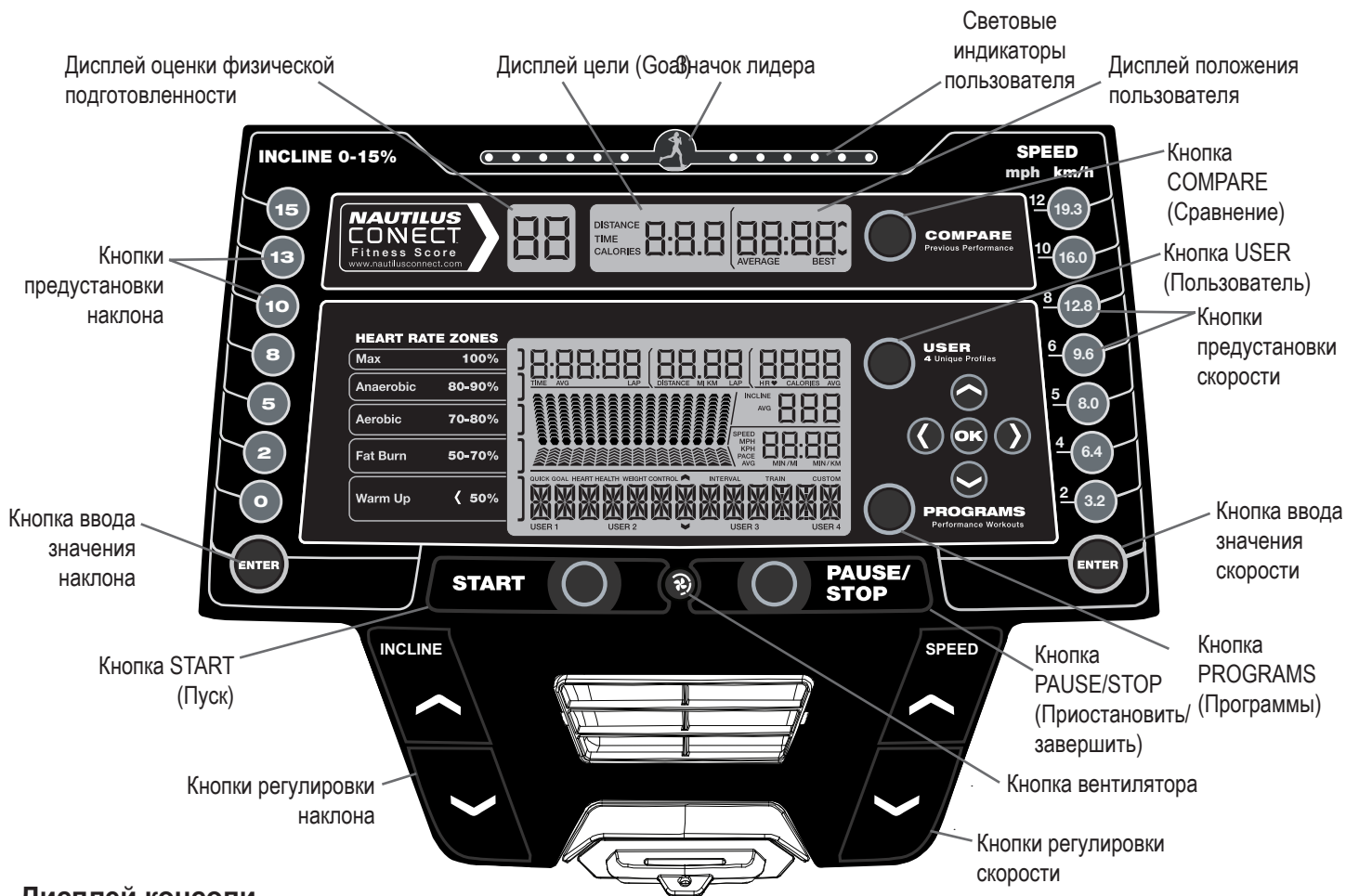
A	Порт USB	N	Беговое полотно и платформа
B	Вход MP3	O	Амортизатор
C	Подставка для медиаустройств	P	Гидравлический подъемник
D	Динамик	Q	Транспортное колесо
E	Консоль	R	Регулятор уровня
F	Вентилятор	S	Основание
G	Подставка для хранения	T	Кожух двигателя
H	Гнездо аварийного предохранительного ключа	U	Стойки
I	Контактные датчики сердечного ритма (CHR)	V	Выключатель питания
J	Эргономичная перекладина	W	Вход питания
K	Рукоятка	X	Телеметрический датчик сердечного ритма (CP) (не показан)
L	Нагрудная лента для измерения сердечного ритма	Y	Подключение Bluetooth® Smart (не показано)
M	Боковые опорные стойки для ног	Z	Мультимедийный кабель (не показан)

▲ ВНИМАНИЕ!

Системы контроля сердечного ритма могут быть неточными. Перенапряжение при тренировках может привести к серьезной травме или смерти. Если вы чувствуете слабость, немедленно прекратите тренировку.

Функции консоли

Консоль предоставляет важную информацию о тренировке и позволяет контролировать уровни сопротивления при выполнении упражнений. Консоль оборудована сенсорными кнопками для навигации по программам тренировки.



Дисплей консоли

Значок лидера — отображает расположение лидера во время тренировки.

Световые индикаторы пользователя — световые индикаторы пользователя отображают темп пользователя относительно лидера во время тренировки.

Дисплей оценки физической подготовленности — дисплей оценки физической подготовленности отображает текущую физическую подготовленность для выбранного профиля пользователя.

Дисплей цели — дисплей цели отображает выбранный тип цели (дистанция, время или количество калорий) и ее значение.

Дисплей положения пользователя — дисплей положения пользователя отображает разницу между пользователем и лидером. Стрелки показывают, движется ли пользователь быстрее (стрелка ВВЕРХ) или медленнее (стрелка ВНИЗ) лидера.

Кнопка COMPARE (Сравнение) — нажмите для выбора желаемого темпа лидера тренировки: средний, наилучший или выкл.

Кнопка USER (Пользователь) — нажмите для выбора желаемого профиля пользователя. При этом произойдет перенастройка дисплея активного пользователя.

Кнопка увеличения (▲) — повышает текущее значение либо осуществляет навигацию по доступным опциям.

Кнопка влево (◀) — изменяет текущий активный сегмент и осуществляет навигацию по доступным опциям.

Кнопка ОК — подтверждение информации или выбора.

Кнопка уменьшения (▼) — понижает текущее значение либо осуществляет навигацию по доступным опциям.

Кнопка вправо (▶) — изменяет текущий активный сегмент и осуществляет навигацию по доступным опциям.

Кнопка PROGRAMS (Программы) — выбирает категорию программ тренировки.

Кнопки предустановки наклона — выбирают значение наклона беговой платформы. После нажатия кнопки предустановки наклона необходимо в течение 12 секунд нажать кнопку ввода значения наклона. При этом беговая платформа настроится на выбранный наклон.

Кнопка ввода значения наклона — активирует двигатель наклона для регулировки беговой платформы в соответствии с выбранным значением предустановки наклона.

Кнопка START (Пуск) — начало тренировки по программе «Быстрый старт», начало тренировки по программе после пользовательской настройки либо возобновление приостановленной тренировки.

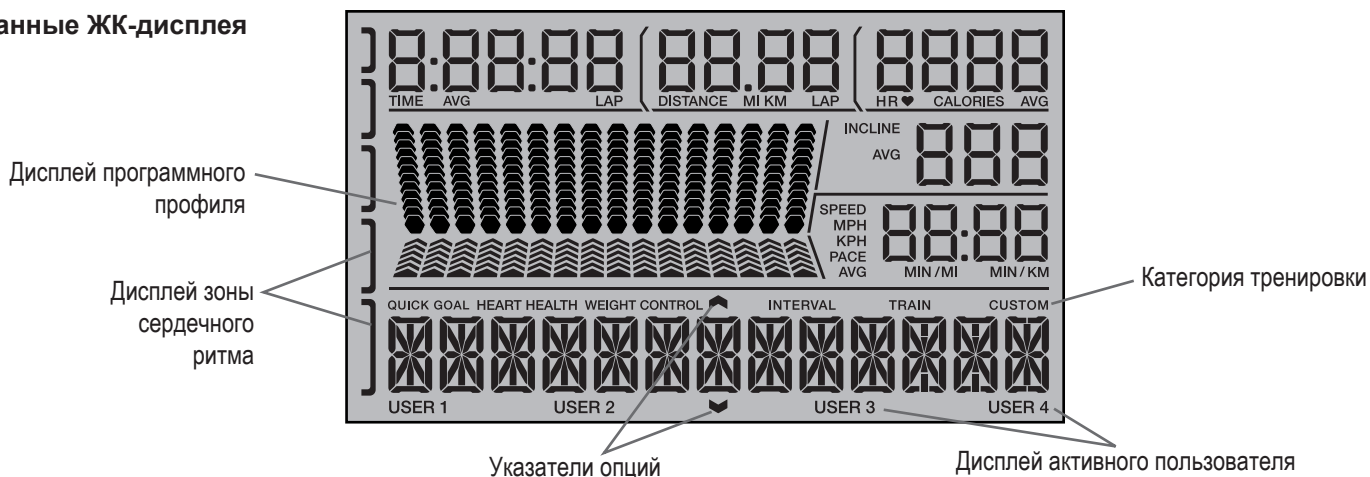
Кнопка ВЕНТИЛЯТОР — контролирует 3-скоростной вентилятор.

Кнопка PAUSE/STOP (Приостановить/завершить) — приостанавливает активную тренировку, завершает приостановленную тренировку или выходит в предыдущее меню.

Кнопки предустановки скорости — выбирают значение скорости бегового полотна. После нажатия кнопки предустановки скорости необходимо в течение 12 секунд нажать кнопку ввода значения скорости. При этом беговая платформа настроится на выбранную скорость.

Кнопка ввода значения скорости — регулировка скорости бегового полотна в соответствии с выбранным значением предустановки скорости.

Данные ЖК-дисплея




Дисплей программного профиля

Дисплей программного профиля отображает профиль выполнения программы тренировки. Профиль выполнения программы состоит из 16 столбцов (или сегментов). Профиль выполнения программы содержит две переменные для каждого сегмента: наклон (шестиугольники вверх) и скорость (стрелки вниз).

Чем больше настройка наклона или скорости, тем выше уровень для соответствующего сегмента. Мигающий сегмент отображает ваш текущий интервал.

Дисплей зоны сердечного ритма

В зоне сердечного ритма отображается зона фактического значения сердечного ритма, которая относится к текущему пользователю. Данные зоны сердечного ритма используются в качестве руководства по тренировкам для определенной целевой зоны (максимальной, анаэробной, аэробной, сжигания жира и разминки).

 Перед тем как приступить к программе тренировок, проконсультируйтесь с врачом. Прекратите тренировку, если чувствуете боль или сдавливание в груди, если у вас развивается одышка или слабость. Перед повторным использованием тренажера проконсультируйтесь с врачом. Пользуйтесь значениями, подсчитанными или измеренными компьютером тренажера, исключительно для справки. Отображенные на консоли значения сердечного ритма являются приблизительными и используются только в качестве справочной информации.

Примечание. Если сердечный ритм не обнаружен, дисплей сердечного ритма будет пустым.

Указатели опций

Указатели опций («БОЛЬШЕ» и «НАЗАД») сообщают о наличии дополнительных опций в списке.

Если индикатор «БОЛЬШЕ» (стрелка вниз) активен, то это означает наличие дополнительных опций, которые можно просмотреть путем нажатия кнопки уменьшения (▼). Индикатор «БОЛЬШЕ» (стрелка вниз) активен до тех пор, пока пользователь не достигнет конца списка. Когда пользователь доходит до конца списка опций, индикатор «БОЛЬШЕ» (стрелка вниз) деактивируется, и нажатие кнопки уменьшения (▼) не приведет к переходу к дальнейшим опциям.

Индикатор «НАЗАД» (стрелка вверх) доступен с того момента, как пользователь начнет перемещаться по списку. Для перехода к предыдущим опциям используйте кнопку увеличения (▲).

Дисплей активного пользователя

На дисплее активного пользователя отображается текущий выбранный профиль пользователя.

Время/время круга

В поле дисплея времени отображается отсчет общего времени тренировки, среднее время для профиля пользователя или суммарное время работы тренажера.

Примечание. Максимальное время для тренировки «Быстрый старт» составляет 9 часов 59 минут 59 секунд (9:59:59).

Дисплей времени круга отображает время, зафиксированное для только что завершеного круга. Указанное значение отображается в процессе тренировки только по мере завершения круга.

Дистанция/счетчик кругов

На дисплее расстояния отображается подсчет расстояния (в милях или км), пройденного во время тренировки.

Дисплей счетчика кругов отображает общее количество завершенных во время тренировки кругов. Во время тренировки указанное значение отображается только по мере завершения круга либо при переходе в режим результатов тренировки (только завершенные круги, без десятичных значений).

Примечание. Дистанция круга настраивается для каждого пользователя в режиме редактирования профиля пользователя. Значение по умолчанию — 0,4 км (0,25 миль).

Сердечный ритм (СР)/калории

На дисплее сердечного ритма отображается значение ударов в минуту (BPM), считываемое с устройства измерения сердечного ритма. При получении консолью сигнала сердечного ритма будет мигать значок.

! Перед тем как приступить к программе тренировок, проконсультируйтесь с врачом. Прекратите тренировку, если чувствуете боль или сдавливание в груди, если у вас развивается одышка или слабость. Перед повторным использованием тренажера проконсультируйтесь с врачом. Отображенные значения сердечного ритма являются приблизительными и используются только в качестве справочной информации.

Калории

В поле дисплея калорий отображается расчетное количество калорий, которые вы сжигаете в ходе тренировки.

Наклон

Дисплей наклона отображает текущее процентное значение наклона для беговой платформы.

Скорость/темп

В поле дисплея скорости отображается скорость полотна в километрах в час (km/h) или милях в час (mph).

Поле дисплея темпа отображает текущее время до окончания километра (или мили) при текущем значении скорости.

Примечание. Максимальное значения для поля темпа — 99:59.

Возможности подключения тренажера

Данный тренажер имеет возможность подключения через Bluetooth® Smart и может выполнять беспроводную синхронизацию с приложением для фитнеса Nautilus Trainer™ на поддерживаемых устройствах.

Примечание. Полный список поддерживаемых устройств доступен на веб-сайте www.nautilusconnect.com.

Приложение для фитнеса Nautilus Trainer™ (тренер Nautilus)

Приложение Nautilus Trainer™ синхронизируется с вашим тренажером для отслеживания общего количества сожженных калорий, времени, расстояния и т. д. Оно записывает и сохраняет данные каждой тренировки для дальнейшего использования. Кроме того, оно автоматически синхронизирует данные ваших тренировок с Nautilus Connect™ и веб-сайтом MyFitnessPal®, чтобы еще больше упростить достижение ваших ежедневных целей по сожжению калорий! Отслеживайте свои результаты и делитесь ими с друзьями и родственниками.

1. Загрузите бесплатное приложение Nautilus Trainer™ с Google™ Play или iTunes® App Store.

Примечание. Полный список поддерживаемых устройств доступен на веб-сайте www.nautilusconnect.com.

2. Выполняйте инструкции приложения, чтобы синхронизировать ваше устройство с тренажером.

Информация и руководство по общим вопросам, связанным с приложением, доступны на веб-сайте www.nautilusconnect.com/how-to-use/.

Экспорт результатов тренировки на USB-флеш-накопитель

Данный тренажер оснащен портом USB и может экспортировать ваши результаты тренировки на USB-флеш-накопитель. После экспорта тренировок с тренажера подключите USB-флеш-накопитель к компьютеру и загрузите файл в свою учетную запись Nautilus Connect™.

Примечание. Для нормального функционирования USB-флеш-накопителя должны форматироваться под файловую систему FAT32.

1. На экране режима включения питания нажмите кнопку User (Пользователь), чтобы выбрать желаемый профиль пользователя.

2. Вставьте USB-флеш-накопитель в порт USB на консоли.

3. На консоли появится надпись SAVING TO USB (Сохранение на USB-накопитель), после чего отобразится DO NOT REMOVE (Не удалять). Текущий профиль пользователя начнет мигать, что будет свидетельствовать об экспорте результатов тренировки на USB-флеш-накопитель. Не извлекайте USB-флеш-накопитель до того момента, пока профиль пользователя не прекратит мигать и на консоли появится надпись REMOVE USB (Извлеките USB-накопитель).

Примечание. Если на USB-флеш-накопителе уже имеются текущие результаты тренировки, консоль не будет экспортировать файл повторно. Чем больше имеется завершенных тренировок, тем дольше консоль будет экспортировать все указанные результаты. Для более длительных экспортов на консоли будет отображаться счетчик состояния экспорта (экспортированные тренировки/общее количество тренировок).

4. По завершении экспорта профиль пользователя прекратит мигание, а на консоли отобразится надпись USB COMPLETE (Работа с USB-накопителем завершена), после чего появится REMOVE USB (Извлеките USB-накопитель). Теперь можно безопасно извлечь USB-флеш-накопитель.
5. Консоль отобразит экран режима включения питания.

Если при завершении тренировки USB-флеш-накопитель будет уже находиться в консоли, последняя не будет экспортировать результаты новой тренировки до того момента, пока не произойдет выход из режима результата и не отобразится экран режима включения питания.

Отслеживайте свои результаты на www.nautilusconnect.com

Воспользуйтесь Nautilus Connect™, чтобы увидеть свой прогресс с течением времени и поделиться своими данными при помощи MyFitnessPal®. Просматривайте свои тренировки и результаты вдали от тренажера в удобное для вас время. Nautilus Connect™ позволяет выбрать какое-либо значение тренировки и просмотреть график его изменений по неделям, месяцам или годам.

При использовании устройства Bluetooth® Smart для импорта результатов тренировок в Nautilus Connect™:

1. Войдите в учетную запись Nautilus Connect™, чтобы мгновенно синхронизировать с ней ваши данные тренировки. Если у вас есть учетная запись, ваши тренировки будут загружаться в Nautilus Connect™ сразу же после тренировки с помощью вашего устройства Bluetooth® Smart.
2. Чтобы синхронизировать ваши данные тренировки с MyFitnessPal®, выберите опцию меню в верхнем левом углу веб-страницы, а затем выберите опцию Sync to MyFitnessPal® (синхронизировать с MyFitnessPal®).

Примечание. Nautilus Connect™ автоматически синхронизирует данные ваших тренировок с MyFitnessPal® после начальной синхронизации.

При использовании USB-флеш-накопителя для импорта результатов тренировок в Nautilus Connect™:

1. Вставьте USB-флеш-накопитель с вашими данными тренировки в устройство, подключенное к интернету.
2. Войдите в учетную запись Nautilus Connect™ по адресу www.nautilusconnect.com.
3. Нажмите на кнопку Upload (загрузить на сервер) на веб-сайте.
4. В окне выбора файла для загрузки найдите свой USB-флеш-накопитель. Выберите на нем файл данных тренировки и нажмите кнопку загрузки на сервер. Ваши данные тренировки будут загружены в вашу учетную запись.

Примечание. Имя файла данных будет соответствовать текущему пользователю (USER1.DAT) либо имени персонализированного пользователя (например, JOHN.DAT) и завершаться расширением файлового формата .DAT.


5. Чтобы синхронизировать ваши данные тренировки с MyFitnessPal®, выберите опцию меню в верхнем левом углу веб-страницы, а затем выберите опцию Sync to MyFitnessPal® (синхронизировать с MyFitnessPal®).

Примечание. Nautilus Connect™ автоматически синхронизирует данные ваших тренировок с MyFitnessPal® после начальной синхронизации.

Руководство пользователя Nautilus Connect™ находится на веб-сайте www.nautilusconnect.com/how-to-use/.

Нагрудная лента

Входящая в комплект нагрудная лента с передатчиком сердечного ритма позволяет отслеживать сердечный ритм в любой момент тренировки.

 Перед тем как приступить к программе тренировок, проконсультируйтесь с врачом. Прекратите тренировку, если чувствуете боль или сдавливание в груди, если у вас развивается одышка или слабость. Перед повторным использованием тренажера проконсультируйтесь с врачом. Пользуйтесь значениями, подсчитанными или измеренными компьютером тренажера, исключительно для справки.

Передатчик сердечного ритма крепится к нагрудной ленте, чтобы освободить ваши руки во время тренировки. Чтобы надеть нагрудную ленту:

1. Закрепите передатчик на эластичной нагрудной ленте.
2. Закрепите ленту на груди, чтобы изогнутая сторона передатчика была направлена вверх и находилась прямо под грудными мышцами.
3. Приподнимите передатчик над грудью и увлажните две области рифленых электродов сзади.
4. Плотно прижмите увлажненные области электродов к коже.

Передатчик будет отправлять значение вашего сердечного ритма на приемник тренажера. На последнем будет отражаться расчетное значение ударов в минуту (BPM).

Каждый раз перед чисткой ленты необходимо снимать передатчик. Регулярно чистите нагрудную ленту мягким мыльным раствором и водой, после чего следует тщательно высушить ленту. Остатки пота и влага могут поддерживать передатчик в активном состоянии, разряжая его аккумулятор. Убедитесь в том, что изогнутая сторона передатчика направлена вверх. После каждого использования необходимо сушить и протирать до чиста передатчик.


Примечание. При очистке нагрудной ленты избегайте использования абразивных или химических моющих средств вроде стальных мочалок или спирта. Повреждения от последних могут вывести электроды из строя.

Если на консоли не отображается значение сердечного ритма, возможно, передатчик неисправен. Проверьте надежность прилегания текстурированных контактных областей нагрудной ленты к коже. Возможно, понадобится слегка смочить контактные области. Если сигнал отсутствует, либо вы нуждаетесь в помощи, обратитесь к вашему местному торговому представителю.

Дистанционное устройство контроля сердечного ритма

Мониторинг сердечного ритма — один из лучших способов контроля интенсивности тренировки. Контактные датчики сердечного ритма установлены для передачи сигналов сердечного ритма на консоль. Консоль также считывает телеметрические сигналы сердечного ритма с нагрудной передающей ленты для измерения сердечного ритма, функционирующей в диапазоне 4,5—5,5 кГц.

Примечание. Модель нагрудной ленты для измерения сердечного ритма должна быть совместима с некодированными лентами для измерения сердечного ритма Polar Electro или POLAR®. (Кодированные ленты для измерения сердечного ритма POLAR®, такие как POLAR® OwnCode®, не будут работать с этим оборудованием.)

 Если вам имплантирован кардиостимулятор или другой электронный прибор, перед использованием беспроводной нагрудной ленты или другого телеметрического устройства контроля сердечного ритма проконсультируйтесь с врачом.

Контактные датчики сердечного ритма

Контактные датчики сердечного ритма (CHR) передают сигналы сердечного ритма на консоль. Датчики CHR представляют собой части рукояток, выполненные из нержавеющей стали. Для использования датчиков удобно возьмитесь за них руками. Убедитесь в том, что руки касаются как верхних, так и нижних частей датчиков. Сжимайте руки крепко, но не слишком сильно или свободно. Обе руки должны соприкоснуться с датчиками, чтобы консоль обнаружила пульс. После того как консоль обнаружит четыре стабильных сигнала пульса, отобразится исходная частота пульса.

Как только консоль получит исходный сердечный ритм, не перемещайте и не передвигайте руки в течение 10—15 секунд. Консоль подтвердит сердечный ритм. На способность датчиков обнаруживать сигнал сердечного ритма оказывают влияние многие факторы:

- Движение мышц верхней части тела (в том числе рук) производит электрический сигнал (мышечный артефакт), который может препятствовать обнаружению пульса. Незначительное движение рук при контакте с датчиками тоже может производить помехи.
- Мозоли и лосьон для рук могут действовать как изолирующий слой, снижая мощность сигнала.
- Датчики не обнаруживают некоторые недостаточно мощные сигналы электрокардиограммы (ЭКГ), производимые пользователями.
- Близость других электронных тренажеров может создавать помехи.

Если подтвержденный сигнал сердечного ритма кажется вам ошибочным, вытрите руки и датчики и повторите попытку.

Подсчет значений сердечного ритма

Максимальный сердечный ритм обычно снижается от 220 ударов в минуту в детстве до около 160 ударов в минуту в возрасте 60 лет. Обычно сердечный ритм снижается линейно, уменьшаясь приблизительно на один удар в минуту каждый год. Нет сведений о том, что тренировка влияет на снижение максимального сердечного ритма. Максимальные значения сердечного ритма у лиц одного возраста могут отличаться. Более точным способом определения этого значения является электрокардиограмма, снятая во время физических упражнений с нагрузкой, а не использование формулы, основанной на возрасте.

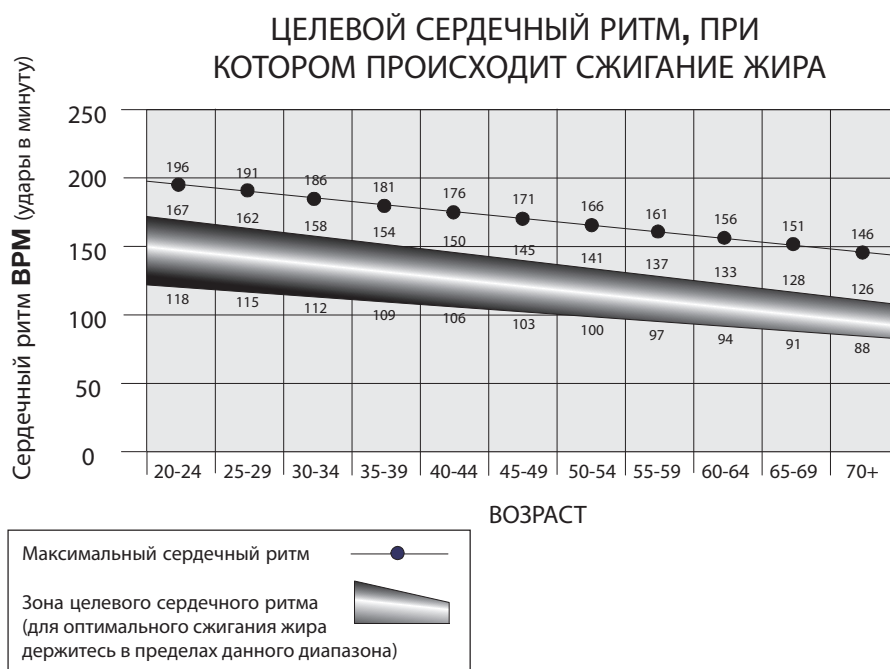
Физические упражнения на выносливость влияют на сердечный ритм в состоянии покоя. Сердечный ритм в состоянии покоя обычного взрослого человека составляет около 72 ударов в минуту, в то время как у хорошо подготовленных бегунов показания сердечного ритма могут составлять 40 ударов в минуту и ниже.

Таблица значений сердечного ритма представляет собой расчет зоны сердечного ритма (HRZ), которая является эффективной для сжигания жира и улучшения работы сердечно-сосудистой системы. Физическое состояние разных людей может отличаться, поэтому ваша индивидуальная зона сердечного ритма может находиться на несколько ударов выше или ниже значений, представленных в таблице.

Самой эффективной процедурой сжигания жира в ходе тренировки является начало с низким темпом и постепенное увеличение интенсивности до тех пор, пока сердечный ритм не достигнет значений, равных 50—70% от вашего максимального сердечного ритма. Продолжайте заниматься в этом темпе, поддерживая сердечный ритм в пределах целевой зоны в течение более 20 минут. Чем дольше вы поддерживаете целевой сердечный ритм, тем больше жира сжигает ваш организм.

Настоящий график является кратким руководством, описывающим общие предлагаемые целевые значения сердечного ритма в зависимости от возраста. Как отмечено ранее, ваш оптимальный целевой сердечный ритм может быть выше или ниже. Проконсультируйтесь со своим врачом относительно вашей индивидуальной зоны сердечного ритма.


Примечание. Как и в случае с любыми режимами тренировок или занятий фитнесом, всегда проявляйте благоразумие при увеличении продолжительности или интенсивности тренировки.



Что носить


Носите спортивную обувь на каучуковой подошве. Для выполнения упражнений вам потребуется соответствующая одежда, не стесняющая движений.

Как часто следует тренироваться

 Перед тем как приступить к программе тренировок, проконсультируйтесь с врачом. Прекратите тренировку, если чувствуете боль или сдавливание в груди, если у вас развивается одышка или слабость. Перед повторным использованием тренажера проконсультируйтесь с врачом. Пользуйтесь значениями, подсчитанными или измеренными компьютером тренажера, исключительно для справки. Отображенные на консоли значения сердечного ритма являются приблизительными и используются только в качестве справочной информации.

- 3 раза в неделю в течение 30 минут каждый день.
- Планируйте тренировки заранее и старайтесь следовать графику.
- Перед началом тренировки рекомендуется выполнять разминку с растяжкой, которая поможет подготовить ваше тело к нагрузкам.


Начало эксплуатации

 Перед тем как приступить к программе тренировок, проконсультируйтесь с врачом. Прекратите тренировку, если чувствуете боль или сдавливание в груди, если у вас развивается одышка или слабость. Перед повторным использованием тренажера проконсультируйтесь с врачом. Пользуйтесь значениями, подсчитанными или измеренными компьютером тренажера, исключительно для справки.

Устанавливайте тренажер на чистой, прочной и ровной поверхности с достаточной областью для проведения тренировок, свободной от ненужных материалов или предметов, которые могут ограничивать ваши движения. Под сам тренажер рекомендуется класть резиновый коврик, который предупреждает статический разряд и защищает пол.


Обязательно предусмотрите достаточный зазор по высоте в используемой области тренировки, принимая во внимание рост пользователя и максимальный наклон платформы.

1. После размещения тренажера в зоне тренировки проверьте беговое полотно на предмет его центрирования и выравнивания. При необходимости см. процедуру «Выравнивание бегового полотна» в разделе «Техническое обслуживание» настоящего руководства.

 Края бегового полотна должны находиться под боковыми опорными стойками для ног. Если край бегового полотна находится в зоне видимости, не включайте тренажер. Отрегулируйте беговое полотно таким образом, чтобы его края не были видны и располагались под опорными стойками для ног. См. процедуру «Выравнивание бегового полотна».


Примечание. Данный тренажер предназначен исключительно для домашнего использования.

2. Убедитесь, что под беговым полотном нет никаких предметов. Убедитесь, что под тренажером ничего нет.
3. Подключите шнур питания к заземленной надлежащим образом розетке питания.

 Не наступайте на шнур и вилку питания.

Примечание. Тренажер рассчитан на подключение непосредственно к надлежащим образом подведенной и заземленной розетке 220 В с отверстиями под три зубца.

4. Если вы пользуетесь дистанционным устройством контроля сердечного ритма, следуйте инструкциям, приведенным на нагрудной ленте.
5. Включите питание. Теперь питание подается на тренажер.
6. Перешагните беговое полотно и встаньте на поддерживающие платформы для ног. Вставьте предохранительный ключ в соответствующее гнездо и зацепите шнур ключа за вашу одежду.


 Становясь на тренажер и сходя с него, следует соблюдать осторожность.

- Проверьте наличие предохранительного ключа и убедитесь в его правильной вставке в консоль.

Примечание. Если предохранительный ключ не установлен, тренажер позволит выполнять все операции за исключением активации бегового полотна. На консоли отобразится напоминание о необходимости вставить предохранительный ключ (+ SAFETY KEY).

- Каждый раз во время тренировки прикрепляйте зажим для предохранительного ключа на вашу одежду.
- В аварийной ситуации выдерните предохранительный ключ, чтобы отключить питание двигателей полотна и наклона. При этом произойдет быстрая остановка полотна (приготовьтесь, тренажер остановится практически моментально), и очистятся все данные тренировки. Нажмите кнопку PAUSE/STOP (Приостановить/завершить), чтобы остановить полотно и приостановить выполнение программы.

7. Нажмите кнопку USER (Пользователь), чтобы выбрать желаемого пользователя для тренировки.
8. Выберите вашу тренировку с помощью кнопки PROGRAMS (Программы) и кнопок увеличения/уменьшения.
9. При отображении необходимой тренировки нажмите OK.
10. Консоль задаст серию вопросов для персонализации тренировки. При отображении консолю вопроса READY? («Готово?») нажмите кнопку START (Пуск). На консоли появится надпись RAMPING UP (Ускорение) и беговое полотно начнет увеличивать скорость. Осторожно ступите на беговое полотно.

 Полотно начнет движение только через 3 секунды. При этом будет запущен обратный отчет со звуковыми сигналами.

Беритесь за рукоятки каждый раз, когда становитесь или сходите с беговой дорожки, либо во время изменения наклона или скорости.

Если звук был отключен ранее, консоль будет отображать запрос AUDIO OFF (Звук выкл.) в течение нескольких секунд.

Примечание. Беговая дорожка оснащена долговечным высококачественным беговым полотном, разработанным, чтобы гарантировать длительную надежную работу. Беговое полотно тренажера, который не эксплуатировался длительное время, находился в заводской упаковке, либо запускается сразу после сборки, может издавать «бьющий» звук в начале работы. Это связано с тем, что в указанный момент полотно натягивается по форме переднего и заднего роликов. Такое поведение является нормальным и не свидетельствует о какой-либо проблеме с тренажером. После того как беговая дорожка поработает некоторое время, «бьющий» шум исчезнет. Время до исчезновения звука зависит от температуры и влажности в помещении, в котором установлена беговая дорожка.


Включение питания/холостой режим

При подключении к источнику питания, включении выключателя питания и правильной установке предохранительного ключа консоль войдет в режим включения питания/холостой режим.

Примечание. Если предохранительный ключ не установлен, тренажер позволит выполнять все операции за исключением активации бегового полотна. На консоли отобразится напоминание о необходимости вставить предохранительный ключ (+ SAFETY KEY). После установки предохранительного ключа необходимо повторно нажать кнопку START (Пуск), чтобы начать выбранную тренировку.

Автоматическое отключение (режим ожидания)

Если консоль не принимает входного сигнала в течение приблизительно 5 минут, она автоматически отключается. ЖК-дисплей в режиме ожидания отключен.

 Для отключения тренажера переведите все переключатели в положение «Выкл.», а затем извлеките вилку из розетки.

Начальная настройка

При первом включении питания следует настроить на консоли дату, время и предпочтительные единицы измерения.

1. Дата. Нажмите кнопки увеличения/уменьшения, чтобы отрегулировать текущее активное значение (мигающее). Нажмите кнопки влево/вправо, чтобы изменить сегмент текущего активного значения (месяц/день/год).
2. Нажмите ОК для подтверждения.
3. Время. Нажмите кнопки увеличения/уменьшения, чтобы отрегулировать текущее активное значение (мигающее). Нажимайте кнопки влево/вправо, чтобы изменить сегмент текущего активного значения — время после полуночи (AM) или после полудня (PM)/часы/минуты.
4. Нажмите ОК для подтверждения.
5. Единицы измерения. Нажмите кнопки увеличения/уменьшения, чтобы отрегулировать значения в милях (MILES — британская имперская система) или в километрах (KM — метрическая система).
6. Нажмите ОК для подтверждения. Консоль перейдет к экрану режима включения питания.

Примечание. Для регулировки этих опций см. раздел «Режим настройки консоли».

Программа быстрого старта (ручная)

Программа быстрого старта (ручная) обеспечивает запуск тренировки без ввода информации.

Во время тренировки Manual (Вручную) каждая колонка обозначает 2-минутный период времени. Активная колонка будет перемещаться поперек экрана каждые 2 минуты. Если тренировка длится более 32 минут, активная колонка прикрепляется к крайней правой колонке и выталкивает предыдущие колонки с дисплея.

1. Встаньте на поддерживающие платформы для ног.
2. Нажмите кнопку User (Пользователь), чтобы выбрать правильный профиль пользователя. Если профиль пользователя не настроен, можно выбрать профиль пользователя без настроенных данных (только со значениями по умолчанию).
3. Нажмите кнопку START (Пуск) для запуска программы Manual (Вручную).

Примечание. Для начала тренировки необходимо вставить предохранительный ключ. Если ключ не вставлен, консоль отобразит сообщение + SAFETY KEY (Вставьте предохранительный ключ). На консоли появится надпись RAMPING UP (Ускорение) и беговое полотно начнет увеличивать скорость.

4. Для изменения уровня наклона или скорости нажмите соответствующие кнопки увеличения/уменьшения. Отсчет времени начнется с 00:00.

Примечание. Максимальное время для тренировки «Быстрый старт» составляет 9 часов 59 минут 59 секунд (9:59:59).

5. По завершении тренировки нажмите кнопку PAUSE/STOP (Приостановить/завершить), чтобы приостановить тренировку. Снова нажмите кнопку PAUSE/STOP (Приостановить/завершить), чтобы закончить тренировку.

Примечание. Результаты тренировки записываются в текущий профиль пользователя.

Профили пользователей

Консоль позволяет хранить и использовать 4 профиля пользователей. В профилях пользователей автоматически записываются результаты каждой тренировки для дальнейшего просмотра данных тренировки.

- В профиле пользователя хранятся следующие данные:
- Имя — не более 13 символов
- Вес
- Рост
- Возраст

- Пол
- Дистанция круга
- Сканирование
- Значение (персонализированный дисплей тренировки)

Выбор профиля пользователя

Каждая тренировка сохраняется в профиле пользователя. Перед началом тренировки обязательно выберите правильный профиль пользователя. Последний пользователь, завершивший тренировку, будет пользователем по умолчанию.

Профилям пользователей назначены значения по умолчанию, пока их не настроят путем редактирования. Обязательно отредактируйте профиль пользователя, введя более точную информацию о калориях и сердечном ритме.

Редактирование профиля пользователя

1. На экране режима включения питания нажимайте кнопки User (Пользователь), чтобы выбрать один из профилей пользователей.
2. Нажмите кнопку ОК для выбора профиля пользователя.
3. На дисплее консоли отобразится запрос GOAL TRACK (Отслеживание цели). Нажмите кнопку увеличения (▲).
4. На дисплее консоли отображаются запрос EDIT (Редактировать) и текущее имя профиля пользователя. Нажмите кнопку ОК, чтобы запустить опцию редактирования профиля пользователя.

Для выхода из опций профиля пользователя нажмите кнопку PAUSE/STOP (Приостановить/завершить), и консоль возвратится к экрану режима включения питания.

5. На дисплее консоли отображаются запрос NAME (Имя) и текущее имя профиля пользователя.

Примечание. При первом редактировании поле имени пользователя будет пустым. Имя профиля пользователя ограничено 13 символами.

Замигает текущий активный сегмент. Используйте кнопки увеличения/уменьшения для перемещения по алфавиту и пробела (между A и Z). Для установки каждого сегмента используйте кнопки влево (◀) или вправо (▶), чтобы перемещаться между сегментами.

Нажмите кнопку ОК для подтверждения отображенного имени пользователя.


6. Для редактирования других данных пользователя — веса (WEIGHT), роста (HEIGHT), возраста (AGE) и пола (GENDER) — используйте кнопки увеличения/уменьшения, чтобы настроить значения, и нажмите кнопку ОК для подтверждения каждого введенного элемента данных.

Примечание. Значение ИМТ пользователя отображается при запросе роста (HEIGHT) в поле дисплея TIME (Время).

Измерение ИМТ является полезным средством отображения соотношения веса и роста, связанного с наличием жира в организме и сопутствующим риском для здоровья. В таблице ниже представлена общая оценка показателя ИМТ:

Недостаточный вес	Ниже 18,5
Нормальный вес	18,5—24,9
Избыточный вес	25,0—29,9
Ожирение	30,0 и выше

Примечание. Возможно завышение коэффициента жира в организме спортсменов и других людей с мускулистым телосложением. Также возможно занижение коэффициента жира в организме у лиц старшего возраста и других людей, потерявших мышечную массу.

 Проконсультируйтесь с врачом для получения дополнительной информации об оптимальных для вас индексе массы тела (ИМТ) и весе. Пользуйтесь значениями, подсчитанными или измеренными компьютером тренажера, исключительно для справки.

7. На дисплее консоли отображается запрос LAP DISTANCE (Дистанция круга). Данная опция отвечает за дистанцию круга во время тренировки. Нажмите кнопки увеличения/уменьшения, чтобы отрегулировать значение дистанции круга. Значение по умолчанию — 0,4 км (0,25 мили).
Нажмите кнопку ОК для задания значения дистанции круга.
8. На дисплее консоли отображается запрос SCAN (Сканирование). Эта опция контролирует отображение значений тренировки во время тренировки. Настройка ON (Вкл.) позволяет консоли автоматически отображать или сканировать значения тренировки каждые 4 секунды. Настройка OFF (Выкл.) позволяет пользователю с помощью кнопок RIGHT (Вправо) или LEFT (Влево) просматривать при необходимости другие значения тренировки.
Настройка по умолчанию — ON (Вкл.).
Нажмите кнопку ОК, чтобы настроить отображение значений тренировки.
9. На дисплее тренировки консолью отображается запрос VALUE (Значение). Эта опция контролирует отображение значений тренировки во время тренировки. При настройке ON (Вкл.) консоль будет отображать значение тренировки; настройка OFF (Выкл.) отключает отображение значения во время тренировки.
На консоли замигает значение активной тренировки (время, время круга, дистанция, счетчик кругов, сердечный ритм, количество калорий или темп) и отобразится текущая настройка: VALUE — ON (Значение — вкл.) или VALUE — OFF (Значение — выкл.). Нажимайте кнопки увеличения (▲) или уменьшения (▼), чтобы изменить текущую настройку, а также кнопки влево (◀) или вправо (▶) для изменения активного значения тренировки.
Примечание. Значения наклона и скорости не могут быть отключены.
Значение по умолчанию для всех значений тренировки — VALUE — ON (Значение — вкл.). По завершении изменения отображаемых значений тренировки нажмите кнопку ОК, чтобы настроить консоль.
10. На дисплее консоли отображается запрос WIRELESS HR (БЕСПРОВОДНАЯ СИСТЕМА ОТСЛЕЖИВАНИЯ СЕРДЕЧНОГО РИТМА). При использовании динамиков консоли на более высоких настройках и/или использовании персонального электронного устройства большего размера консоль может обнаружить помехи в показаниях сердечного ритма. Эта функция позволяет отключить телеметрический приемник сердечного ритма, блокируя помехи.
Верхний дисплей показывает текущее значение настройки: «ON» или «OFF». Нажмите кнопки увеличения (▲) или уменьшения (▼), чтобы изменить значение. Настройка по умолчанию — ON (Вкл.).
Нажмите кнопку ОК, чтобы активировать телеметрический приемник сердечного ритма.
11. Консоль возвратится к экрану режима включения питания с выбранным пользователем.

Сброс профиля пользователя

1. На экране режима включения питания нажмите кнопку User (Пользователь), чтобы выбрать один из профилей пользователей.
2. Нажмите кнопку ОК для выбора профиля пользователя.
3. На дисплее консоли отобразится запрос GOAL TRACK (Отслеживание цели). Нажмите кнопку уменьшения (▼), чтобы изменить запрос.
Примечание. Для выхода из опций профиля пользователя нажмите кнопку PAUSE/STOP (Приостановить/завершить), и консоль возвратится к экрану режима включения питания.
4. На дисплее консоли отображаются запрос RESET (Сброс) и текущее имя профиля пользователя. Нажмите кнопку ОК, чтобы запустить опцию сброса профиля пользователя.
5. Консоль подтвердит запрос о сбросе профиля пользователя (вариант выбора по умолчанию — RESET — NO (Сбросить? — Нет)). Нажмите кнопки увеличения (▲) или уменьшения (▼), чтобы настроить вариант выбора.

6. Нажмите ОК для подтверждения варианта выбора.
7. Консоль возвратится к экрану режима включения питания.

Изменение уровней наклона

Нажимайте кнопки увеличения (▲) или уменьшения (▼) уровня наклона, чтобы изменить угол наклона платформы в любое время (при условии, что вставлен предохранительный ключ). Для быстрого изменения уровня наклона нажмите кнопку желаемой предустановки наклона и подтвердите выбор кнопкой ввода значения наклона. Платформа подстроится под выбранный уровень наклона.

Примечание. После нажатия кнопки предустановки наклона следует нажать кнопку ввода значения наклона в течение 12 секунд.

- ⚠ Перед опусканием платформы убедитесь в отсутствии препятствий под ней. После каждой тренировки необходимо полностью опускать платформу.

Занятия на данном тренажере требуют координации и равновесия. Обязательно учитывайте возможность изменений скорости полотна и угла наклона платформы во время тренировок и будьте внимательны, чтобы избежать потери равновесия и возможной травмы.

Обязательно предусмотрите достаточный зазор по высоте в используемой области тренировки, принимая во внимание рост пользователя и максимальную высоту полностью наклоненной платформы.

Изменение уровней скорости

Нажимайте кнопки увеличения (▲) или уменьшения (▼) уровня скорости, чтобы изменить скорость полотна в любое время программы тренировки. Для быстрого изменения уровня скорости нажмите кнопку желаемой предустановки скорости и подтвердите выбор кнопкой ввода значения скорости. Беговое полотно подстроится под желаемую скорость.

Примечание. После нажатия кнопки предустановки скорости следует нажать кнопку ввода значения скорости в течение 12 секунд.

Программы профилей

Указанные программы предусматривают различные значения углов наклона платформы и скорости полотна на основании максимальной и минимальной скорости, указываемой пользователем. Пользователь также может вручную регулировать значения наклона и скорости в любое время тренировки. Программы профилей упорядочены в категории (быстрое достижение цели, здоровье сердца, контроль веса, интервал, тренировка и пользовательская). Каждая из программ профилей имеет 16 сегментов для различных тренировок.

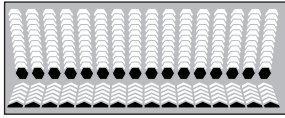
- ⚠ Во время программы профиля консоль будет выдавать звуковой сигнал в случае, если следующий сегмент тренировки предусматривает изменение наклона или скорости. Подготовьтесь к возможному изменению наклона и скорости при изменении сегмента.

Текущая выбранная категория активизируется на консоли, причем для категории будет отображаться тренировка по первой программе профиля. С помощью кнопок увеличения (▲) и уменьшения (▼) выберите желаемую тренировку по программе профиля из списка категории тренировок. При достижении конца списка доступных для категории тренировок индикатор «БОЛЬШЕ» (стрелка вниз) станет неактивным, сигнализируя пользователю о конце перечня тренировок для категории.



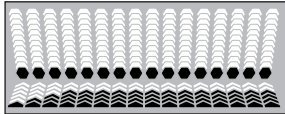
QUICK GOAL (Быстрое достижение цели)

DISTANCE (Дистанция), TIME (Время), CALORIES (Калории)



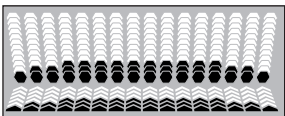
HEART HEALTH (Здоровье сердца)

HEALTHY (Здоровье) — 55%, FAT BURN (Сжигание жира) — 65%, AEROBIC (Аэробная) — 75%, ANAEROBIC (Анаэробная) — 85%.

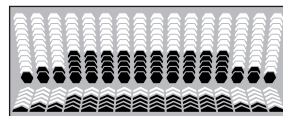


WEIGHT CONTROL (Контроль веса)

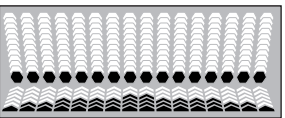
FAT BURN 1 (Сжигание жира 1)



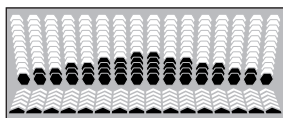
FAT BURN 2 (Сжигание жира 2)



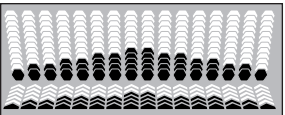
SPEED BURN (Сжигание со скоростью)



INCLINE BURN (Сжигание с наклоном)

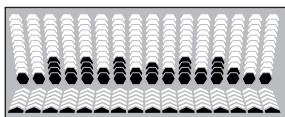


DUAL BURN (Двойное сжигание)

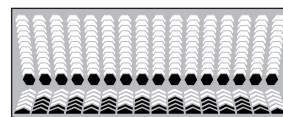


INTERVAL (ИНТЕРВАЛ)

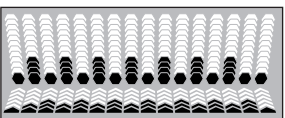
INTERVAL-INC (Интервал — наклон)



INTERVAL-SPD (Интервал — скорость)

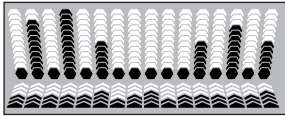


INTERVAL-DUAL (Интервал — двойной: наклон и скорость)

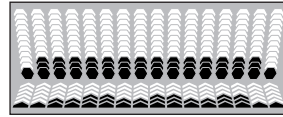


TRAIN (Тренировка)

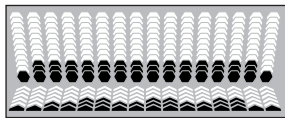
BOOT CAMP (Тренировочный лагерь)



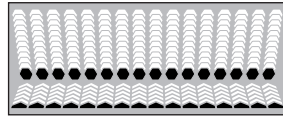
ENDURANCE (Выносливость)



PERFORMANCE (Эффективность)

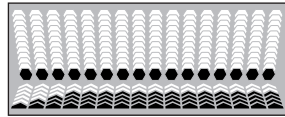


1 MILE PACER (Темп 1 мили), 5K PACER (Темп 5К),
10K PACER (Темп 10К)

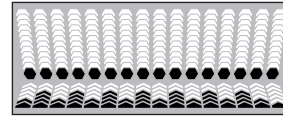


CUSTOM (Пользовательская)

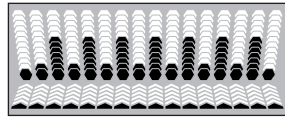
HR TARGET (Цель по сердечному ритму)



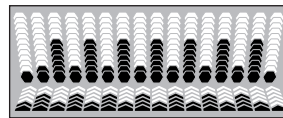
CUSTOM-SPD (Пользовательская скорость)



CUSTOM-INC (Пользовательский наклон)



USER DEFINED (Заданная пользователем)



Программа профиля и цели тренировки

На консоли можно выбрать программу профиля и тип цели для тренировки — расстояние (Distance), время (Time) или калории (Calories) — и установить значение цели.

Примечание. В некоторых программах профиля цель не регулируется (например, для тренировки с темпом 5К целевая дистанция составляет 5К).

1. Встаньте на поддерживающие платформы для ног.
2. Нажмите кнопку User (Пользователь), чтобы выбрать желаемый профиль пользователя.
3. Нажимайте кнопку Programs (Программы), чтобы выбрать категорию тренировки.
4. Нажмите кнопки увеличения (▲) или уменьшения (▼), чтобы выбрать тренировку профиля, и затем кнопку ОК.


Если выбрана тренировка «Цель по сердечному ритму», консоль запросит ввод значения ударов в минуту (BPM) для тренировки. Используйте кнопки увеличения (▲) или уменьшения (▼), для настройки значения, после чего нажмите ОК.

Если выбранная программа тренировки предусматривает персонализацию наклона и (или) скорости, на консоли отобразится экран EDIT INCLINE (Редактирование наклона). Нажимайте кнопки увеличения(▲) или уменьшения(▼), чтобы изменить текущую настройку, а также кнопки влево (◀) или вправо (▶) для изменения активного сегмента профиля. Нажмите кнопку ОК, чтобы подтвердить профиль наклона.

Примечание. Экран EDIT SPEED (Редактирование скорости) имеет аналогичные функции.

5. С помощью кнопок увеличения (▲) или уменьшения (▼) отрегулируйте минимальную скорость полотна и нажмите ОК. Программа профиля будет отрегулирована таким образом, что значение минимальной скорости будет соответствовать наименьшей скорости программы профиля при подтверждении.

- С помощью кнопок увеличения (▲) или уменьшения (▼) отрегулируйте максимальную скорость полотна и нажмите ОК. Программа профиля будет отрегулирована таким образом, что значение максимальной скорости будет соответствовать наибольшей скорости программы профиля при подтверждении.

 Во время тренировки можно непосредственно устанавливать скорость полотна, превышающую настройку максимальной скорости (если необходимо).

- Используйте кнопки увеличения (▲) или уменьшения (▼), чтобы выбрать тип цели (расстояние (Distance), время (Time) или калории (Calories)), и нажмите кнопку ОК.
- Используйте кнопки увеличения (▲) или уменьшения (▼), чтобы настроить значение тренировки. После этого нажмите ОК.
- На консоли отобразится запрос READY? («Готово?»).
- Нажмите кнопку START (Пуск), чтобы начать целевую тренировку. Тренировка начнется через три секунды, при этом будет звучать обратный отсчет.

Примечание. На консоли появится надпись RAMPING UP (Ускорение) и беговое полотно начнет увеличивать скорость.


Программы контроля сердечного ритма во время тренировки

Программы контроля сердечного ритма позволяют задавать целевое значение сердечного ритма для вашей тренировки. Программа контролирует ваш сердечный ритм в ударах в минуту (BPM), посылаемый с контактных датчиков сердечного ритма (CHR) на тренажере или с нагрудной ленты для измерения сердечного ритма (HRM), а также регулирует наклон во время тренировки для поддержания сердечного ритма в выбранной зоне.

Примечание. Для правильной работы программы контроля сердечного ритма консоль должна считывать информацию о сердечном ритме с датчиков CHR или с устройства HRM.

Программы целевого сердечного ритма используют данные возраста и другую информацию пользователя для установки значений зоны сердечного ритма для тренировки. Затем на дисплее консоли отображается запрос о настройке тренировки:

- Нажимайте кнопку PROGRAMS (Программы), пока не будет выбрана категория HEART HEALTH (Здоровье сердца).
- Нажмите кнопку увеличения (▲) или уменьшения (▼), чтобы выбрать долю в процентах от максимального сердечного ритма: HEALTHY (Здоровье) — 55%, FAT BURN (Сжигание жира) — 65%, AEROBIC (Аэробная) — 75%, ANAEROBIC (Анаэробная) — 85%.

 Перед тем как приступить к программе тренировок, проконсультируйтесь с врачом. Прекратите тренировку, если чувствуете боль или сдавливание в груди, если у вас развивается одышка или слабость. Перед повторным использованием тренажера проконсультируйтесь с врачом. Пользуйтесь значениями, подсчитанными или измеренными компьютером тренажера, исключительно для справки. Отображенные на консоли значения сердечного ритма являются приблизительными и используются только в качестве справочной информации.

- Нажимайте кнопки увеличения (▲) или уменьшения (▼), чтобы задать минимальную скорость, и нажмите ОК.
- Нажимайте кнопки увеличения (▲) или уменьшения (▼), чтобы задать максимальную скорость, и нажмите ОК.
- Нажмите кнопку увеличения (▲) или уменьшения (▼), чтобы выбрать тип цели, и нажмите ОК.
- Нажимайте кнопки увеличения (▲) или уменьшения (▼), чтобы установить целевое значение тренировки, после чего нажмите ОК.

Примечание. Предусмотрите достаточно времени, чтобы ваш пульс достиг желаемой зоны частоты сердечных сокращений, при установке цели. На консоли отобразится значение сердечного ритма на основе текущих пользовательских настроек.

- Нажмите кнопку START (Пуск), чтобы начать тренировку.

Можно также задавать целевое значение сердечного ритма, выбрав программу HR TARGET (Цель по сердечному ритму) в категории CUSTOM (Пользовательская). Консоль отрегулирует наклон во время тренировки для поддержания требуемой пользовательской зоны сердечного ритма.

1. Нажимайте кнопку PROGRAMS (Программы), пока не будет выбрана категория CUSTOM (Пользовательская).
2. На консоли отобразится тренировка HR TARGET (Цель по сердечному ритму). Нажмите кнопку ОК.

! Перед тем как приступить к программе тренировок, проконсультируйтесь с врачом. Прекратите тренировку, если чувствуете боль или сдавливание в груди, если у вас развивается одышка или слабость. Перед повторным использованием тренажера проконсультируйтесь с врачом. Пользуйтесь значениями, подсчитанными или измеренными компьютером тренажера, исключительно для справки. Отображенные на консоли значения сердечного ритма являются приблизительными и используются только в качестве справочной информации.

3. Нажимайте кнопки увеличения (▲) или уменьшения (▼), чтобы установить значение сердечного ритма (CP) для тренировки, после чего нажмите ОК.
4. Нажимайте кнопки увеличения (▲) или уменьшения (▼), чтобы задать минимальную скорость, и нажмите ОК.
5. Нажимайте кнопки увеличения (▲) или уменьшения (▼), чтобы задать максимальную скорость, и нажмите ОК.
6. Нажмите кнопку увеличения (▲) или уменьшения (▼), чтобы выбрать тип цели, и нажмите ОК.
7. Нажимайте кнопки увеличения (▲) или уменьшения (▼), чтобы установить целевое значение тренировки, после чего нажмите ОК.

Примечание. Предусмотрите достаточно времени, чтобы ваш пульс достиг желаемой зоны частоты сердечных сокращений, при установке цели. На консоли отобразится значение сердечного ритма на основе текущих пользовательских настроек.

8. Нажмите кнопку START (Пуск), чтобы начать тренировку.

Дисплеи сравнения с лидером

Дисплеи сравнения с лидером позволяют сосредоточиться и тренироваться по заданной программе и дистанции, сравнивая их результаты с прошлыми тренировками по мере выполнения текущей тренировки. Средние или наилучшие результаты прошлых тренировок с аналогичной целью по дистанции задают темп лидера для текущей выбранной тренировки.



Дисплей положения пользователя показывает пользователю его положение относительно лидера с отображением значения времени и стрелок ВВЕРХ и ВНИЗ (соответственно, впереди или позади лидера).

Световые индикаторы пользователя, располагающиеся вверху консоли, оперативно показывают изменяющееся положение пользователя относительно лидера. Значок лидера (в центре световых индикаторов пользователя) соответствует положению лидера (а активный световой индикатор соответствует пользователю). Разница по времени между пользователем и лидером отображается посредством активного светового индикатора пользователя (см. временную шкалу ниже).



Примечание. Значения, отображающиеся во время первой тренировки, основаны на значении темпа по умолчанию, которое составляет 12 минут на милю.

После начала тренировки активируется лидер со средним результатом. Для изменения лидера во время тре-

нировки нажмите кнопку COMPARE (Сравнение). Лидер переключится на наилучший результат, при этом окно положения пользователя и соответствующий световой индикатор пользователя будут изменены. При повторном нажатии кнопки COMPARE (Сравнение) данная функция отключится, а дисплей положения пользователя и световой индикатор деактивируются.

Примечание. При изменении целевой дистанции для программы изменяется фокус тренировки по программе. Дисплей сравнения будет использовать значения по умолчанию, пока не завершится тренировка с новой целью по дистанции.

Во время тренировки с лидером (темп 1 мили, 5K или 10K) пользователь вводит время, необходимое лидеру для завершения тренировки. Окно положения пользователя не предусматривает опцию выключения во время тренировки с лидером. Кнопка Compare (Сравнение) переключает значение темпа лидера между введенным, средним и наилучшим темпом.

Дисплей оценки физической подготовленности

Оценка физической подготовленности основывается на расчете максимального значения VO2 Max и количества сожженных пользователем калорий за последние пять тренировок.



Оценка максимального значения VO2 Max рассчитывается на основании данных производительности (времени, дистанции и среднего сердечного ритма либо оценки среднего сердечного ритма при недоступности данных). Максимальное значение VO2 Max представляет собой максимальное потребление кислорода в соответствии с аэробическим физическим состоянием пользователя и определяет его запас выносливости при выполнении длительных упражнений. (V — объем, O2 — кислород, Max — максимальный уровень).

Для каждой завершенной тренировки, превышающей 10 минут или 1,6 км (1 мили) по дистанции, консоль применит указанные значения тренировок для расчета оценки физической подготовленности. Это значение отображается в области дисплея оценки физической подготовленности на консоли.

Примечание. Нагрудная лента для измерения сердечного ритма позволяет точнее рассчитывать оценку физической подготовленности. Оценка физической подготовленности отображается в момент, когда завершено по крайней мере 10 минут тренировки либо преодолено 1,6 км (1 мили). При отсутствии значения сердечного ритма для расчета оценки подготовленности будет использоваться среднее значение на основании профиля пользователя.

Оценка физической подготовленности может незначительно изменяться для пользователя, который выполняет тренировку с такой же длительностью и аналогичным уровнем интенсивности. В то же время, если тот же пользователь добьется повышенной интенсивности при указанной длительности тренировки, оценка его подготовленности повысится. Поскольку оценка подготовленности оценивается на расчетном максимальном значении VO2 Max, даже небольшое ее повышение свидетельствует о значительном прогрессе пользователя в отношении физической формы.

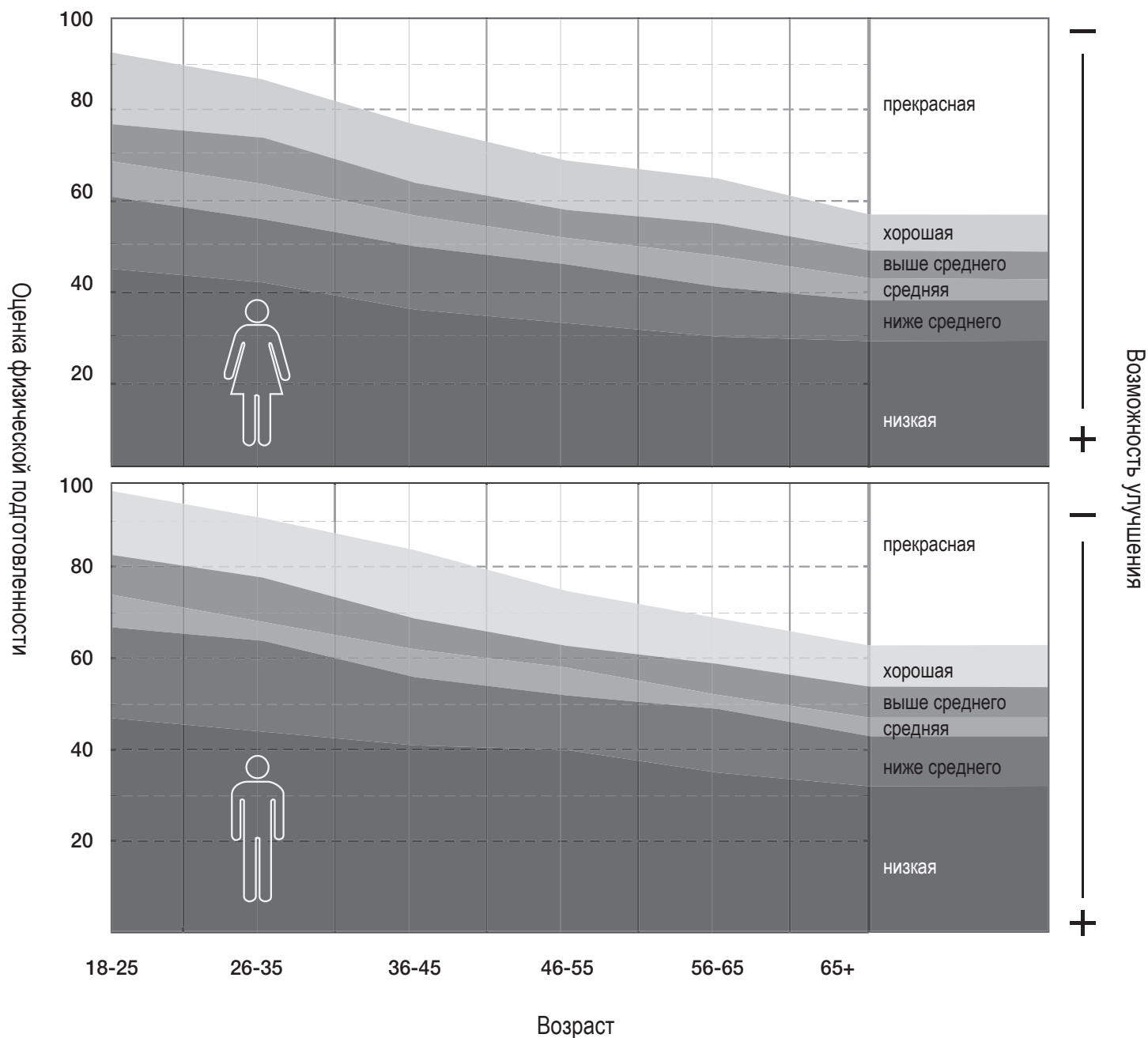
Примечание. В случае усталости значение подготовленности пользователя может незначительно упасть. При надлежащем сочетании работы и отдыха оценка физической подготовленности пользователя будет возрастать вместе со значением VO2 Max. Вы также заметите улучшение по возможности выполнять более длительные и интенсивные тренировки. Оценки физической подготовленности следует сравнивать только с вашими предыдущими оценками, а не с другими профилями пользователей.

Приостановка или остановка

При нажатии кнопки PAUSE/STOP (Приостановить/завершить) во время тренировки консоль перейдет в режим паузы.

1. Для приостановки тренировки нажмите кнопку PAUSE/STOP (Приостановить/завершить). На консоли появится надпись PAUSED (Приостановлено).
2. Для продолжения тренировки нажмите кнопку START (Пуск).

Физическая форма пользователя на основании оценки физической подготовленности



Для остановки тренировки нажмите кнопку PAUSE/STOP (Приостановить/завершить). Консоль перейдет в режим результатов/нормализации.

Режим результатов/нормализации

Для всех тренировок, кроме программы «Быстрый старт» и программы контроля сердечного ритма во время тренировки, выдерживается 3-минутный период нормализации. Во время этого периода нормализации консоль показывает результаты тренировки. Консоль будет циклически отображать результаты тренировки каждые 4 секунды.

Во время периода нормализации скорость бегового полотна установится на уровне 3,2 км/ч (2 мили/ч), а настройка наклона переведется в нулевое значение. Во время периода нормализации пользователь имеет возможность

настраивать скорость полотна и наклон платформы.

Нажмите кнопку PAUSE/STOP (Приостановить/завершить), чтобы прервать период результатов/нормализации и вернуться к режиму включения питания. При отсутствии ввода в течение 5 минут консоль автоматически переходит в режим ожидания.

Статистика GOAL TRACK (Отслеживание цели) (и достижения)

Статистические данные каждой тренировки записываются в профиль пользователя.

Для просмотра статистики GOAL TRACK (Отслеживание цели) профиля пользователя:

1. На экране режима включения питания нажмите кнопку User (Пользователь), чтобы выбрать профиль пользователя.
2. Нажмите кнопку ОК для выбора профиля пользователя.
3. На дисплее консоли отобразится запрос GOAL TRACK (Отслеживание цели).

Примечание. Для выхода из опций профиля пользователя нажмите кнопку PAUSE/STOP (Приостановить/завершить), и консоль возвратится к экрану режима включения питания.

4. Нажмите кнопку ОК. Консоль отобразит надпись LONGEST WORKOUT (Самая длительная тренировка), значения тренировки, и включится соответствующий индикатор достижения. По истечении 4 секунд на консоли отобразится имя тренировки и дата ее выполнения (за исключением опций LAST 7 DAYS (Последние 7 дней) и LAST 30 DAYS (Последние 30 дней)).

Примечание. Для выхода из статистики отслеживания цели нажмите кнопку PAUSE/STOP (Приостановить/завершить), и консоль возвратится к экрану режима включения питания.

5. Нажмите кнопку уменьшения (▼), чтобы перейти к следующему фрагменту статистических данных отслеживания цели CALORIE RECORD (Рекорд по количеству калорий). На консоли отобразятся результаты тренировки с максимальным значением сожженных калорий. Консоль будет циклически отображать результаты тренировки, имя профиля тренировки и дату каждые 4 секунды. Для принудительного переключения между результатами тренировки нажимайте кнопки влево (◀) или вправо (▶).
6. Нажмите кнопку уменьшения (▼), чтобы перейти к параметру LAST 30 DAYS (Последние 30 дней). На консоли отобразятся суммарные значения для предыдущих тридцати дней. Консоль будет циклически отображать результаты тренировки каждые 4 секунды. Для принудительного переключения между результатами тренировки нажимайте кнопки влево (◀) или вправо (▶).
7. Нажмите кнопку уменьшения (▼), чтобы перейти к параметру LAST 7 DAYS (Последние 7 дней). На дисплее консоли отобразится количество сожженных калорий (50 калорий на сегмент) для предыдущих семи дней наряду с суммарными значениями тренировки. Консоль будет циклически отображать результаты тренировки каждые 4 секунды. Для принудительного переключения между результатами тренировки нажимайте кнопки влево (◀) или вправо (▶).
8. Нажмите кнопку уменьшения (▼), чтобы перейти к последней тренировке (LAST WORKOUT). На консоли отобразятся значения для последней тренировки. Консоль будет циклически отображать результаты тренировки, имя профиля тренировки и дату каждые 4 секунды. Для принудительного переключения между результатами тренировки нажимайте кнопки влево (◀) или вправо (▶).
9. По завершении просмотра статистики по тренировке нажмите кнопку PAUSE/STOP (Приостановить/завершить). Консоль отобразит экран режима включения питания.


Если пользователь пройдет тренировку, которая превосходит значение параметра LONGEST WORKOUT (Самая длительная тренировка) или CALORIE RECORD (Рекорд по количеству калорий) предыдущих тренировок, на консоли отобразится поздравление со звуковым сигналом, сообщающее пользователю о новом достижении. Также включится соответствующий световой индикатор достижения.

Режим настройки консоли позволяет управлять настройками звука (вкл./выкл.), изменять дату и время либо просматривать статистику по техническому обслуживанию (общее количество часов работы и версию программного обеспечения; указанная информация предназначается только для технических специалистов сервисной службы).

1. В режиме включения питания удерживайте нажатыми кнопки PAUSE/STOP (Приостановить/завершить) и вправо в течение 3 секунд для перехода в режим настройки консоли.

Примечание. Нажмите кнопку PAUSE/STOP (Приостановить/завершить), чтобы выйти из режима настройки консоли и возвратиться к экрану режима включения питания.

2. На дисплее консоли отображается запрос о вводе даты с текущим значением. Нажмите кнопки увеличения/уменьшения, чтобы изменить текущее активное значение (мигающее). Нажмите кнопки влево/вправо, чтобы изменить сегмент текущего активного значения (месяц/день/год).
3. Нажмите ОК для подтверждения.
4. На дисплее консоли отображается запрос о вводе времени с текущим значением. Нажмите кнопки увеличения/уменьшения, чтобы отрегулировать текущее активное значение (мигающее). Нажимайте кнопки влево/вправо, чтобы изменить сегмент текущего активного значения — время после полуночи (AM) или после полудня (PM)/часы/минуты.
5. Нажмите ОК для подтверждения.
6. На дисплее консоли отображается запрос о вводе единиц измерения с текущим параметром настройки. Нажимайте кнопки увеличения/уменьшения, чтобы переключаться между милями (MILES) и километрами (KM).
7. Нажмите ОК для подтверждения.
8. На дисплее консоли отображается запрос о вводе настроек звука с текущим параметром настройки. Нажмите кнопки увеличения/уменьшения, чтобы изменить параметр на ON (Вкл.) или OFF (Выкл.).

 Если звук был отключен ранее, консоль будет отображать запрос AUDIO OFF (Звук выкл.) в качестве напоминания перед началом тренировки.

9. Нажмите ОК для подтверждения.
10. На дисплее консоли отображается суммарное количество часов работы (TOTAL RUN HOURS) для тренажера.
11. Для отображения следующего запроса нажмите кнопку ОК.
12. На дисплее консоли отображается запрос BLE FW UPDATE (Обновление BLE FW).

Примечание. При наличии обновлений для системы Bluetooth® Low Energy (также известной как Bluetooth® Smart), вставьте USB-флеш-накопитель с файлом обновления в консоль. Нажмите кнопку увеличения/уменьшения, чтобы выбрать опцию CONFIRM-YES (Подтвердить? — Да) и нажмите ОК.

Когда USB-флеш-накопитель можно будет безопасно извлечь, на консоли отобразится сообщение SAVING (Сохранение), а затем REMOVE FLASH DRIVE (Извлеките флеш-накопитель).

13. Для отображения следующего запроса нажмите кнопку ОК.
14. На дисплее консоли отображается информация о версии программного обеспечения.
15. Для отображения следующего запроса нажмите кнопку ОК.
16. На дисплее консоли отображается запрос LOG (Журнал).
17. Для отображения следующего запроса нажмите кнопку ОК.
18. Консоль отобразит экран режима включения питания.

Перед началом любых ремонтных работ полностью прочитайте все инструкции по техническому обслуживанию. При некоторых условиях требуется помощник для выполнения необходимых задач.

⚠ Оборудование подлежит регулярному осмотру на предмет выявления повреждений или необходимости ремонта. Ответственность за контроль выполнения регулярного технического обслуживания лежит на владельце. Изношенные или поврежденные детали подлежат немедленному ремонту или замене. Для проведения технического обслуживания и ремонта оборудования могут быть использованы только детали, поставляемые производителем.

Если предупреждающие наклейки отклеятся, станут нечитаемыми или сместятся, для их замены свяжитесь с местным торговым представителем.

⚠ ОПАСНО! Для снижения опасности поражения электрическим током или предотвращения неконтролируемого использования оборудования обязательно отключайте шнур питания от настенной розетки и тренажера и ждите 5 минут перед чисткой, техническим обслуживанием или ремонтом тренажера. Положите шнур питания в безопасное место.

Действия, выполняемые ежедневно

Перед каждым использованием проводите осмотр тренажера с целью выявления незатянутых, сломанных, поврежденных или изношенных деталей. Не следует использовать тренажер при обнаружении подобных дефектов. Ремонтируйте или заменяйте все детали при первых признаках износа или повреждения. Данное требование не касается беговой платформы. Для беговой платформы допускается износ с обеих сторон. Если изношена только одна сторона беговой платформы, замена всей платформы не требуется. Для переворота беговой платформы на другую сторону рекомендуется воспользоваться услугами квалифицированного технического специалиста. Если необходимо перевернуть беговую платформу на другую сторону, рекомендуется воспользоваться услугами квалифицированного технического специалиста.

⚠ Если при опущенной беговой платформе край бегового полотна находится в зоне видимости, отрегулируйте полотно так, чтобы его края не были видны.

Примечание. Избегайте попадания на консоль чрезмерного количества влаги.

Действия, выполняемые еженедельно

Проверяйте плавность работы ролика. Протирайте тренажер для удаления пыли, сора или грязи.

⚠ Ни в коем случае не снимайте кожух щита управления двигателя: в указанном месте присутствует высокое напряжение. Компоненты тренажера могут обслуживаться исключительно квалифицированным сервисным персоналом.

Примечание. Не используйте вещества на нефтяной основе.

Действия, выполняемые ежемесячно или через 20 часов эксплуатации

Убедитесь в том, что все болты и винты туго затянуты. Затяните при необходимости.

Действия, выполняемые каждые 3 месяца:

Или через 25 часов эксплуатации — смажьте беговое полотно силиконовой смазкой.

ПРИМЕЧАНИЕ. Для чистки не используйте растворитель на нефтяной основе или автомобильное чистящее средство. Берегите консоль от воздействия влаги.

Чистка

▲ ОПАСНО! Для снижения опасности поражения электрическим током перед чисткой, техническим обслуживанием или ремонтом установки всегда отключайте шнур питания от сети и ждите 5 минут.

Протирайте беговую дорожку после каждого использования, чтобы сохранять ее в чистом и сухом состоянии. Время от времени может потребоваться использовать мягкое моющее средство для удаления грязи и разводов с полотна, окрашенных деталей и дисплея.

ПРИМЕЧАНИЕ. Во избежание порчи отделки тренажера или консоли избегайте использования бензиновых растворителей при очистке. При очистке не наносите излишнее количество влаги на консоль.

Регулировка натяжения полотна

Если беговое полотно начинает скользить во время работы тренажера, необходимо отрегулировать его натяжение. В задней части беговой дорожки находятся болты регулировки натяжения.

1. Перед регулировкой натяжения полотна запустите беговую дорожку, нажав кнопку START (Пуск).

▲ Избегайте касания бегового полотна, а также не наступайте на шнур питания. Не разрешайте находящимся рядом взрослым людям и детям подходить к изделию, которое вы обслуживаете.

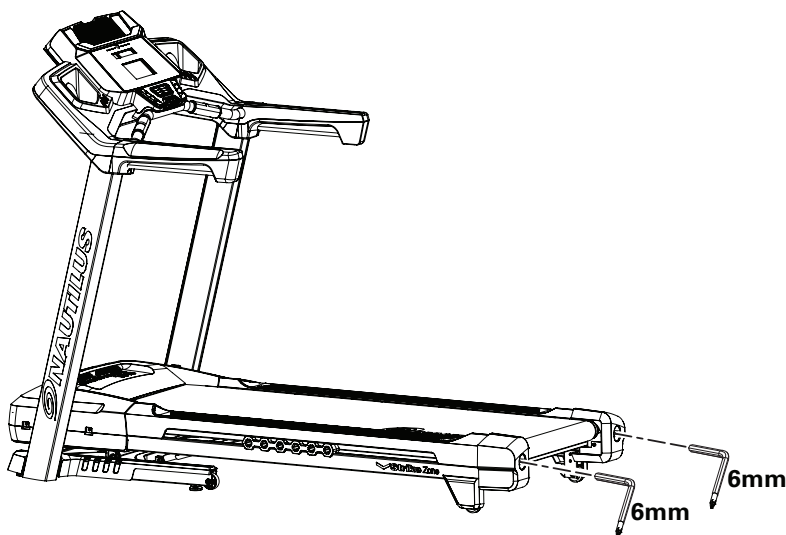
2. С помощью шестигранного ключа на 6 мм поворачивайте поочередно правый и левый болты регулировки полотна на 1/2 оборота по часовой стрелке до устранения скольжения полотна.

3. После поворота соответствующего болта на 1/2 оборота с каждой стороны выполняйте проверку на предмет устранения скольжения полотна. Если полотно продолжает скользить, повторите шаги 2 и 3.

Если повернуть болт с одной стороны больше, чем с другой, полотно может переместиться вбок от указанной стороны беговой дорожки. В этом случае потребуется повторно выполнить регулировку полотна.


ПРИМЕЧАНИЕ. Излишнее натяжение полотна приводит к ненужному трению, которое может повлечь за собой износ полотна, двигателя и электроники.

4. Нажмите дважды PAUSE/STOP (Приостановить/завершить), чтобы остановить беговое полотно и окончить тренировку «Быстрый старт».




Выравнивание бегового полотна

Беговое полотно должно постоянно быть отцентрованным относительно беговой дорожки. Специфический стиль бега и неровная поверхность могут привести к тому, что полотно будет перемещаться от центра. При перемещении полотна от центра может потребоваться незначительная регулировка 2 болтов в задней части беговой дорожки.

 Края бегового полотна должны находиться под боковыми опорными стойками для ног. Если край бегового полотна находится в зоне видимости, отрегулируйте полотно таким образом, чтобы его края не были видны и находились под опорными стойками для ног.

1. Нажмите кнопку START (Пуск) для запуска бегового полотна.

 Избегайте касания бегового полотна, а также не наступайте на шнур питания. Не разрешайте находящимся рядом взрослым людям и детям подходить к изделию, которое вы обслуживаете.

2. Встаньте в задней части беговой дорожки, чтобы определить направление перемещения полотна.

3. Если полотно перемещается влево, поверните левый болт регулировки полотна на 1/4 оборота по часовой стрелке. После этого поверните правый болт регулировки полотна на 1/4 поворота против часовой стрелки.

Если полотно перемещается вправо, поверните левый болт регулировки полотна на 1/4 оборота против часовой стрелки. После этого поверните правый болт регулировки полотна на 1/4 поворота по часовой стрелке.

4. Проследите за траекторией полотна в течение около 2 минут. Продолжайте регулировать болты до тех пор, пока беговое полотно не будет отцентровано.

5. Нажмите дважды PAUSE/STOP (Приостановить/завершить), чтобы остановить беговое полотно и окончить тренировку «Быстрый старт».

Смазка бегового полотна

Беговая дорожка оснащена системой платформы и полотна, не требующей особого ухода. Трение полотна влияет на функционирование и долговечность тренажера. Смазывайте плотно каждые 3 месяца либо по истечении 25 часов эксплуатации (в зависимости от условия, которое наступит первым). Даже в том случае, если беговая дорожка не используется, силиконовый гель все равно будет испаряться, а полотно — высушиваться. Для достижения оптимальных результатов необходимо периодически смазывать платформу с применением силиконовой смазки (входит в комплект тренажера). При этом необходимо придерживаться следующих указаний:


1. Отключите питание машины с помощью выключателя питания.

2. Полностью отключите беговую дорожку от настенной розетки и извлеките шнур питания из тренажера.

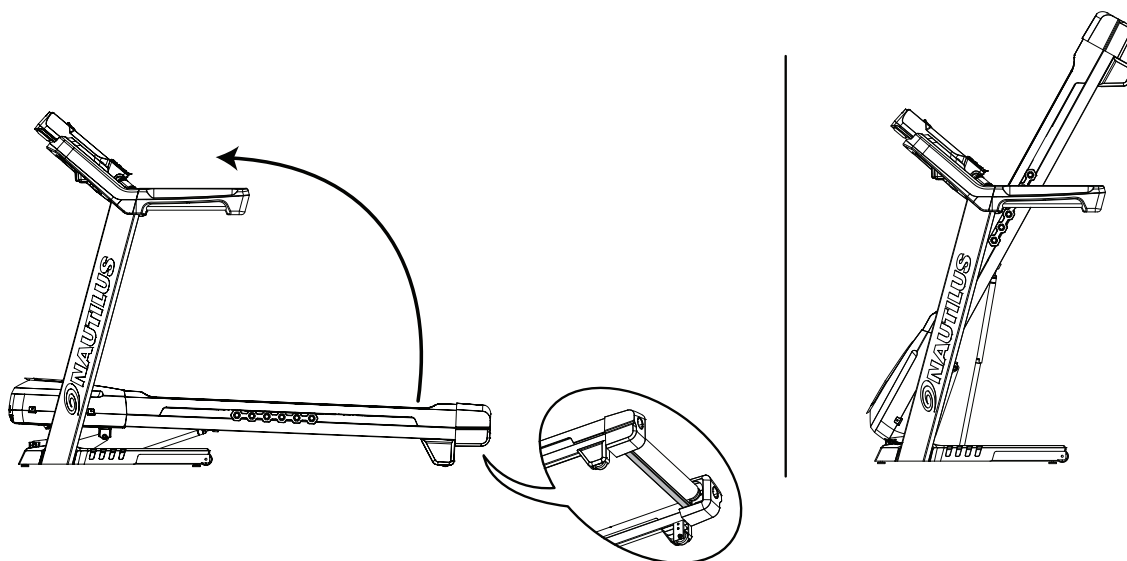
▲ ОПАСНО! Для снижения опасности поражения электрическим током перед чисткой, техническим обслуживанием или ремонтом установки всегда отключайте шнур питания от сети и ждите 5 минут. Положите шнур питания в безопасное место.

Примечание. Размещайте беговую дорожку на поверхности, легко поддающейся очистке.

3. Сложите беговую дорожку. См. процедуру «Перемещение тренажера» в настоящем руководстве. Проверьте надежность фиксации гидравлического подъемника на месте.

 Выполняйте правила техники безопасности и следуйте методикам поднимания тяжелых предметов. При необходимости рядом должен находиться другой человек, способный оказать вам помощь.

Ни в коем случае не используйте беговое полотно или задний ролик для поднимания беговой дорожки. Указанные компоненты не фиксируются на месте и могут внезапно перемещаться. В этом случае возможно получение травмы или повреждение тренажера.



4. Активируйте блокировочный механизм. Осторожно оттяните беговую платформу и убедитесь, что она не перемещается. При этом следует находиться вне пути возможного перемещения дорожки на случай, если ее блокировочный механизм не сработал.

! Не опирайтесь на беговую дорожку в сложенном положении. Не ставьте на дорожку предметы, которые могут привести к смещению ее равновесия или падению.

Ни в коем случае не подключайте шнур питания и не пытайтесь включить беговую дорожку в сложенном положении.

5. Нанесите несколько капель смазки на внутреннюю поверхность полотна по всей его ширине. Желательно, чтобы по всей площади платформы под полотном образовался очень тонкий слой силиконовой смазки.

ПРИМЕЧАНИЕ. Необходимо использовать исключительно смазку на силиконовой основе (например, смазку, входящую в комплект тренажера). Избегайте использования обезжиривателя, например, WD-40®, поскольку он может серьезно снизить производительность оборудования. Рекомендуем использовать следующую продукцию:

- силиконовый спрей 8300, доступный в большинстве хозяйственных магазинов и магазинов автозапчастей;
- комплект смазки для беговых дорожек Lube-N-Walk®, доступный у местного торгового представителя или местного специализированного дилера товаров для фитнеса.

6. Поверните вручную полотно на 1/2 его длины и повторно нанесите смазку.
7. Разложите тренажер. См. процедуру «Раскладывание тренажера» в настоящем руководстве.

! Не заходите на путь возможного перемещения беговой платформы. Удерживайте беговую платформу, пока не преодолеете приблизительно 2/3 от перемещения вниз. Помните, что данная беговая платформа может быстро выпасть на последнем участке перемещения.


При использовании смазки в виде спрея необходимо подождать 5 минут перед включением питания машины, чтобы аэрозоль успел рассеяться.

8. Обрато подсоедините шнур питания (сначала к тренажеру и потом к настенной розетке).
9. Включите питание машины с помощью выключателя питания.
10. Встаньте с одной стороны тренажера и запустите движение полотна на минимальной скорости. Дайте полотну прокрутиться в течение приблизительно 15 секунд.

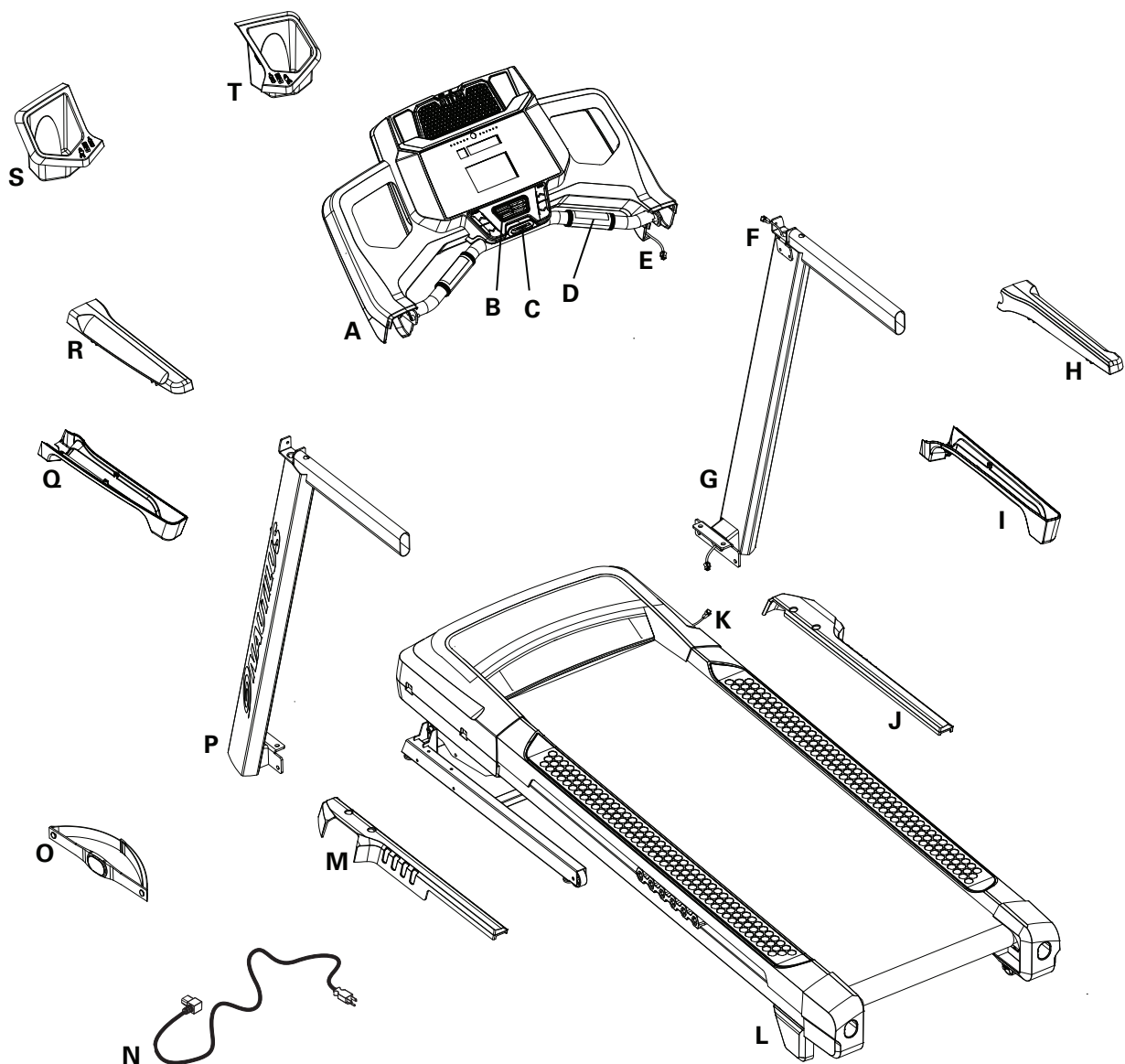
! Избегайте касания бегового полотна, а также не наступайте на шнур питания. Не разрешайте находящимся рядом взрослым людям и детям подходить к изделию, которое вы обслуживаете.

11. Выключите питание тренажера.

12. Тщательно очистите платформу от любых излишков смазки.

 Для снижения возможности скольжения следите за тем, чтобы в области платформы не было масла и жира. Вытрите любые излишки масла с поверхностей тренажера.

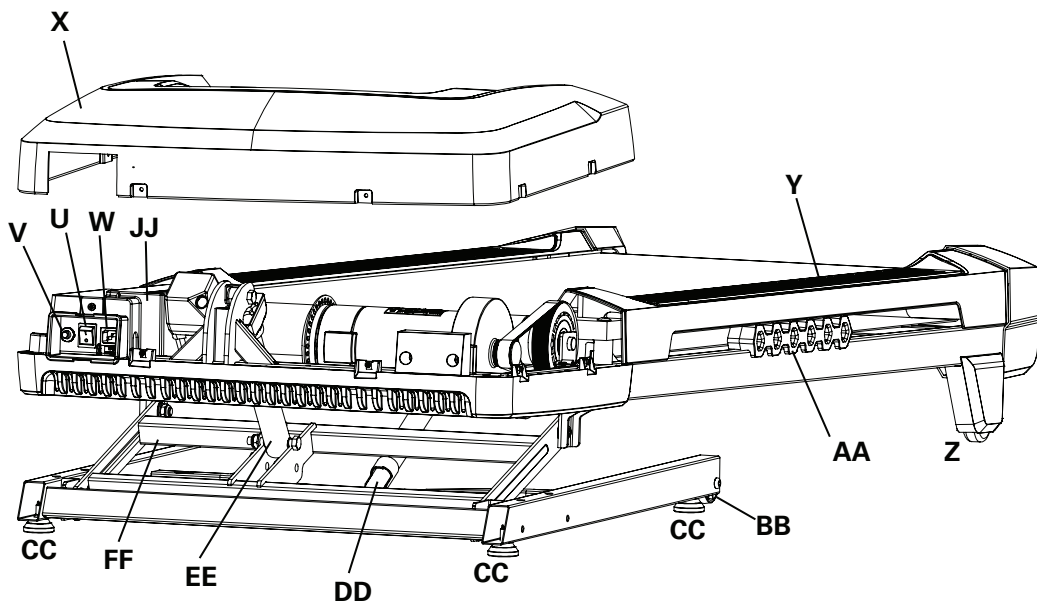
Детали для технического обслуживания



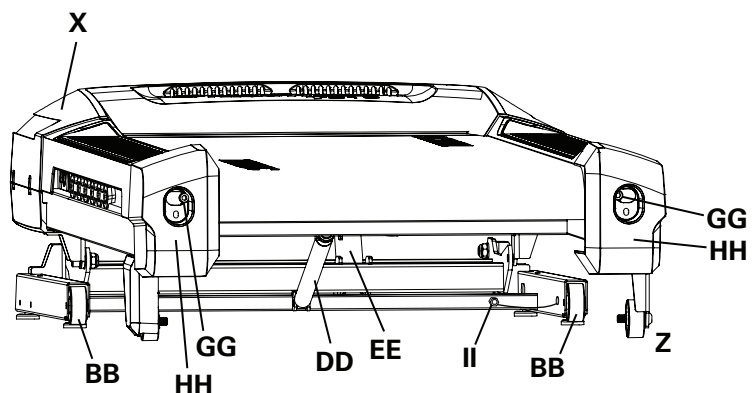
A	Сборка консоли	H	Верхний правый захват	O	Нагрудная лента для измерения сердечного ритма
B	Гнездо предохранительного ключа	I	Нижний правый захват	P	Левая стойка
C	Вентилятор	J	Правый кожух основания	Q	Нижний левый захват
D	Контактный датчик сердечного ритма	K	Основной кабель	R	Верхний левый захват
E	Кабель консоли	L	Сборка основания	S	Левая подставка
F	Верхний правый кабель	M	Левый кожух основания	T	Правая подставка
G	Правая стойка	N	Шнур питания		

Детали для технического обслуживания (рама)

Вид спереди



Вид сзади



U	Выключатель питания	AA	Демпферы платформы	GG	Механизм натяжения полотна
V	Плавкий предохранитель	BB	Транспортное колесо	HH	Кожух заднего ролика
W	Вход питания	CC	Регулятор уровня	II	Устройство ограничения наклона
X	Кожух двигателя	DD	Подъемный цилиндр	JJ	Кожух щита управления двигателя
Y	Боковые опорные стойки для ног	EE	Регулятор наклона		
Z	Опора основания	FF	Сборка опорного рычага		

Состояние/Проблема	Возможная причина	Решение
Отсутствует отображение/частичное отображение/устройство не включается	Проверьте электрическую (настенную) розетку	Убедитесь в том, что устройство подключено к функционирующей настенной розетке. Испытайте розетку с помощью использовавшегося ранее работающего устройства (например, лампочки).
	Проверьте соединение в передней части устройства	Соединение должно быть надежным и неповрежденным. Замените шнур питания или соединение на устройстве при их повреждении.
	Проверьте целостность кабеля данных	Провода кабеля не должны иметь повреждений. Если какой-либо провод имеет видимые признаки сгибания или надреза, замените кабель.
	Проверьте кабель данных на предмет подключения/ориентации	Убедитесь в надежности подключения и правильной ориентации кабеля. Малый фиксатор на разъеме должен быть выровнен и защелкнут.
	Проверьте дисплей консоли на предмет повреждения	Проверьте дисплей консоли на наличие видимых признаков раскалывания или других повреждений. Если консоль повреждена, замените ее.
	Дисплей консоли	Если дисплей консоли работает только частично, а все соединения выполнены нормально, замените консоль.
Устройство работает, но данные с контактного датчика сердечного ритма не отображаются	Захват датчика	Убедитесь в том, что ладони находятся по центру датчиков сердечного ритма. Ладони следует держать таким образом, чтобы прилагаемое давление было постоянным и сравнительно одинаковым с обеих сторон.
	Сухие или покрытые мозолями ладони	Если ладони сухие или покрыты мозолями, могут возникать трудности с измерениями сердечного ритма. Токопроводящая электродная паста (для измерения сердечного ритма) может улучшить проводимость. Такие пасты доступны в интернет-магазинах, аптеках или крупных магазинах спортивных товаров.
		Если тесты не выявили иных неисправностей, обратитесь к местному торговому представителю за дальнейшей помощью.

Устройство работает, но данные с телеметрического датчика сердечного ритма не отображаются	Нагрудная лента	Лента должна быть совместимой с POLAR® и некодированной. Убедитесь в том, что лента соприкасается непосредственно с кожей и что контактная зона увлажнена. Убедитесь в том, что изогнутая сторона передатчика направлена вверх.
	Проверьте профиль пользователя	Находясь в профиле пользователя, выберите функцию редактирования профиля пользователя. Перейдите к параметру WIRELESS HR (Беспроводная система отслеживания сердечного ритма) и убедитесь, что для него указано значение ON (Вкл.).
	Помехи	Попробуйте переместить устройство подальше от источников помех (телевизора, микроволновой печи и т. д.).
	Замените нагрудную ленту	Если помехи устранены, но измерение сердечного ритма не функционирует, замените ленту.
	Замените консоль	Если измерение сердечного ритма не работает, обратитесь к местному торговому представителю за дальнейшей помощью.
Дисплей скорости отображает неточные значения	Для дисплея указаны неправильные единицы измерения. (Британская имперская система/метрическая система)	Поменяйте отображение единиц измерения для дисплея.
Консоль отключается (переходит в режим ожидания) во время использования	Проверьте электрическую (настенную) розетку	Убедитесь в том, что устройство подключено к функционирующей настенной розетке. Испытайте розетку с помощью использовавшегося ранее работающего устройства (например, лампочки).
	Проверьте соединение в передней части устройства	Соединение должно быть надежным и неповрежденным. Замените шнур питания или соединение на устройстве при их повреждении.
	Проверьте целостность кабеля данных	Провода кабеля не должны иметь повреждений. Если какой-либо провод надрезан или загнут, замените кабель.
	Проверьте кабель данных на предмет подключения/ориентации	Убедитесь в надежности подключения и правильной ориентации кабеля. Малый фиксатор на разъеме должен быть выровнен и защелкнут.
	Перезапустите тренажер	Отсоедините устройство от электрической розетки на 3 минуты. Снова подсоедините устройство к розетке.
		Если вышеуказанные шаги не решают проблему, обратитесь к местному торговому представителю за дальнейшей помощью.
Вентилятор не включается или не отключается	Перезапустите тренажер	Отсоедините устройство от электрической розетки на 5 минут. Снова подсоедините устройство к розетке.
Вентилятор не включается, но консоль работает	Проверьте вентилятор на предмет блокирования	Отсоедините устройство от электрической розетки на 5 минут. Извлеките посторонний материал из вентилятора. При необходимости отсоедините консоль для удобства удаления. Если блокирование не устранено, замените консоль.
«Бьющий» шум во время движения полотна.	Беговое полотно	Беговое полотно должно прокрутиться некоторое время в течение периода приработки. По истечении периода приработки звук исчезнет.

Состояние/Проблема	Возможная причина	Решение
Устройство качается/не выровнено	Проверьте настройку регуляторов уровня	Настраивайте регуляторы уровня до тех пор, пока тренажер не выровняется.
	Проверьте поверхность под устройством	Регулировка не предназначена для компенсации чрезмерно неровных поверхностей. Переместите тренажер на ровное место.
Беговое полотно не выровнено.	Регулировка уровня тренажера	Проверьте регулировку уровня тренажера. См. процедуру регулировки уровня тренажера в настоящем руководстве.
	Натяжение и выравнивание бегового полотна	Проверьте центрирование бегового полотна и его натяжение. См. процедуры регулировки натяжения и центрирования полотна в настоящем руководстве.
Двигатель издает непривычные звуки	Силиконовая смазка на беговом полотне	Нанесите силиконовую смазку на внутреннюю поверхность бегового полотна. См. процедуру смазывания в настоящем руководстве.
Запинка или скольжение бегового полотна во время эксплуатации	Натяжение полотна	Отрегулируйте натяжение полотна в задней части тренажера. См. процедуру регулировки натяжения полотна в настоящем руководстве.
Полотно останавливается во время работы тренажера	Предохранительный ключ	Вставьте предохранительный ключ в консоль. (См. процедуру аварийного останова в разделе «Важные правила техники безопасности».)
	Перегрузка двигателя.	При перегрузке устройства повышается потребление тока, что приводит к отключению питания во избежание повреждения двигателя. См. график технического обслуживания в части смазывания полотна. Проверьте натяжение бегового полотна, после чего заново запустите устройство.
		Если вышеуказанные шаги не решают проблему, обратитесь к местному торговому представителю за дальнейшей помощью.





Nautilus®

Bowflex®

Schwinn® Fitness

Universal®

