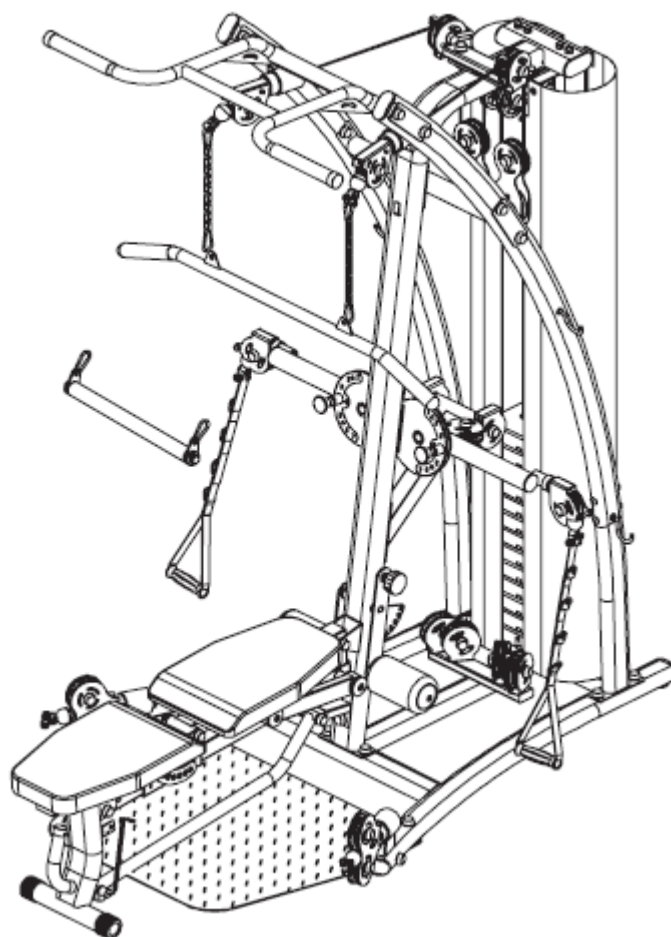




Многофункциональный силовой тренажер F2
Руководство по сборке



Содержание

Список запасных частей.....	3
Список запасных частей.....	4
Изображение крепежей.....	5
Шаг сборки (1).....	6-7
Шаг сборки (2).....	8-9
Шаг сборки (3).....	10-11
Шаг сборки (4).....	12-13
Шаг сборки (5).....	14-15
Шаг сборки (6).....	16-17
Шаг сборки (7).....	18-19
Шаг сборки (8).....	20-21
Шаг сборки (9).....	22-23
Шаг сборки (10).....	24-25
Шаг сборки (11).....	26-27
Шаг сборки (12).....	28-29
Шаг сборки (13).....	30-31
Шаг сборки (14).....	32-33
Список приложений.....	34

Список запасных частей

№	Описание	Примечание	Кол-во
1	Основная рама		1
2	Пластина для ног		1
3	Декоративная шайба	Φ12	40
4	Контргайка	M12	18
5	Болт с шестигранной головкой	M12x100	2
6	Пластиковый кожух		68
7	Болт с шестигранной головкой	M12x55	2
8	Направляющая штанга		2
9	Плоская шайба	Φ10	8
10	Болт с шестигранной головкой	M10x20	4
11	Грузоблок		19
12	Рама шкива		1
13	Болт с шестигранной головкой	M8x40	2
14	Арочная шайба	Φ8	4
15	Контргайка	M8	6
16	Резиновый амортизатор	Φ60xΦ26x42	2
17	Штифт грузоблока		1
18	Шток селектора		1
19	Магнитный штифт	Φ10x100	2
20	Верхняя рама		1
21	Болт с шестигранной головкой	M12x45	6
22	Плоская шайба	Φ12	6
23	Щит опорной рамы		1
24	Болт с шестигранной головкой	M10x70	7
25	Контргайка	M10	11
26	Верхняя рама шкива		1
27	Болт с шестигранной головкой	M10x60	2
28	Декоративная шайба	Φ10	24
29	Большая изогнутая труба (левая)		1
30	Большая изогнутая труба (правая)		1
31	Декоративная шайба	Φ8	4
32	Крючок		4
33	Соединительная трубка		2
34	Болт со сферической головкой и внутренним шестигранным углублением	M10x20	15
35	Соединительная часть		1
36	Перекладина для подтягивания		1
37	Болт с шестигранной головкой	M12x65	8
38	Усилительная планка	t4.0x50x160	4
39	Соединительная рама		1
40	Болт с шестигранной головкой	M12x30	8

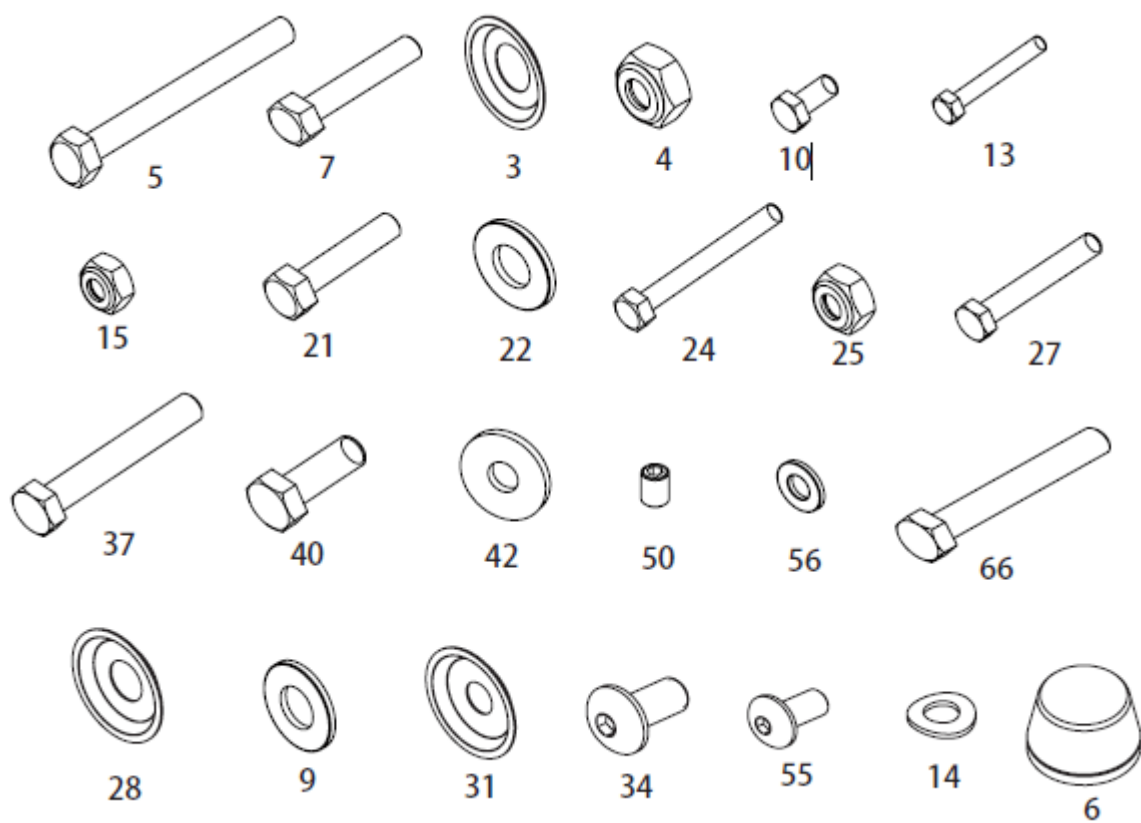
Список запасных частей

№	Описание	Примечание	Кол-во
41	Левая рукоятка сведения		1
42	Большая плоская шайба	Φ10	3
43	Правая рукоятка сведения		1
44	Опорная рама шкива		1
45	Пластина рукоятки сведения		1
46	Рама шкива		2
47	Рама пресса для ног		1
48	Малая рама пресса для ног		1
49	Стопорная муфта		2
50	Винт с торцевой головкой	M8x10	4
51	Провод		1
52	«-»-образная рама шкива		2
53	Провод		2
54	Правая заслонка		1
55	Болт со сферической головкой и внутренним шестигранным углублением	M8x16	8
56	Плоская шайба	Φ8	8
57	Левая заслонка		1
58	Трубка подушки сидения		1
59	Опорная труба		1
60	Трубка регулировки подушки сидения		1
61	Ось вращения	Φ12x128	2
62	Трубка подушки для спины		1
63	Колпачок-50		2
64	Опорная трубка подушки для спины		4
65	Соединительная штанга		1
66	Болт с шестигранной головкой	M12x75	2
67	Штанга	Φ15.9x76.5	1
68	Передняя опорная рама		1
69	Шестигранный болт	M10*65	2

Список приложений

№	Описание	Примечание	Кол-во
70	Цепь		4
71	Длинная перекладина		1
72	Короткая перекладина		1
73	Ремень		2
74	Длинная перекладина		1
75	Канат для трицепса		1

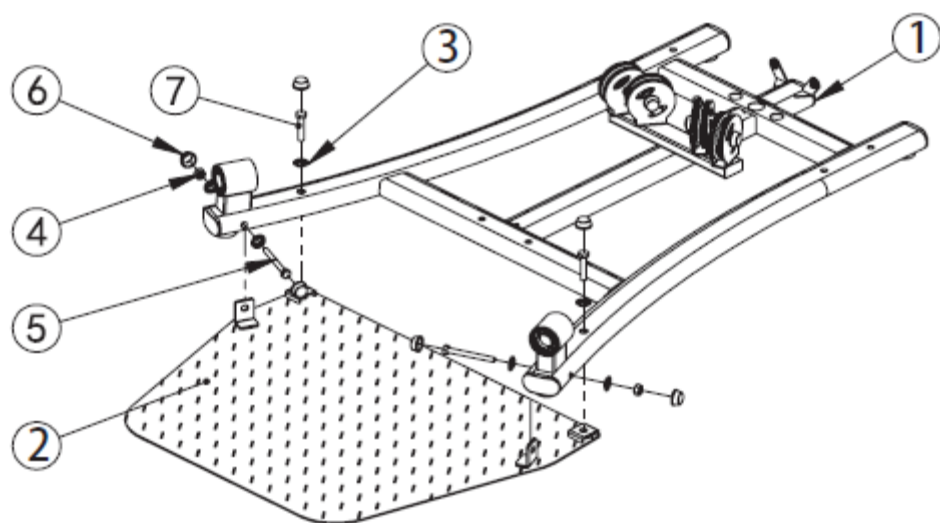
Изображение крепежей



Линейка для измерения длины болтов

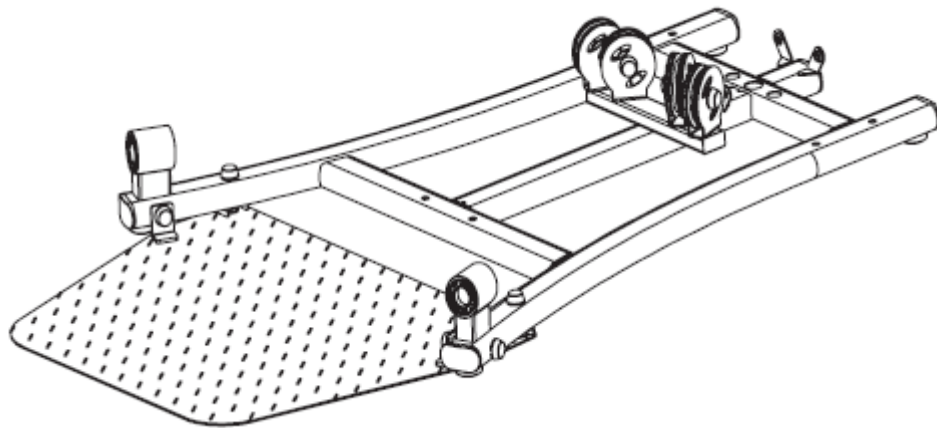


Шаг сборки (1) разнесенный вид



№	Описание	Примечание	Кол-во
1	Основная рама		1
2	Пластина для ног		1
3	Декоративная шайба	Φ12	6
4	Контргайка	M12	2
5	Болт с шестигранной головкой	M12x100	2
6	Пластиковый кожух		6
7	Болт с шестигранной головкой	M12x55	2

Шаг сборки (1) изображение



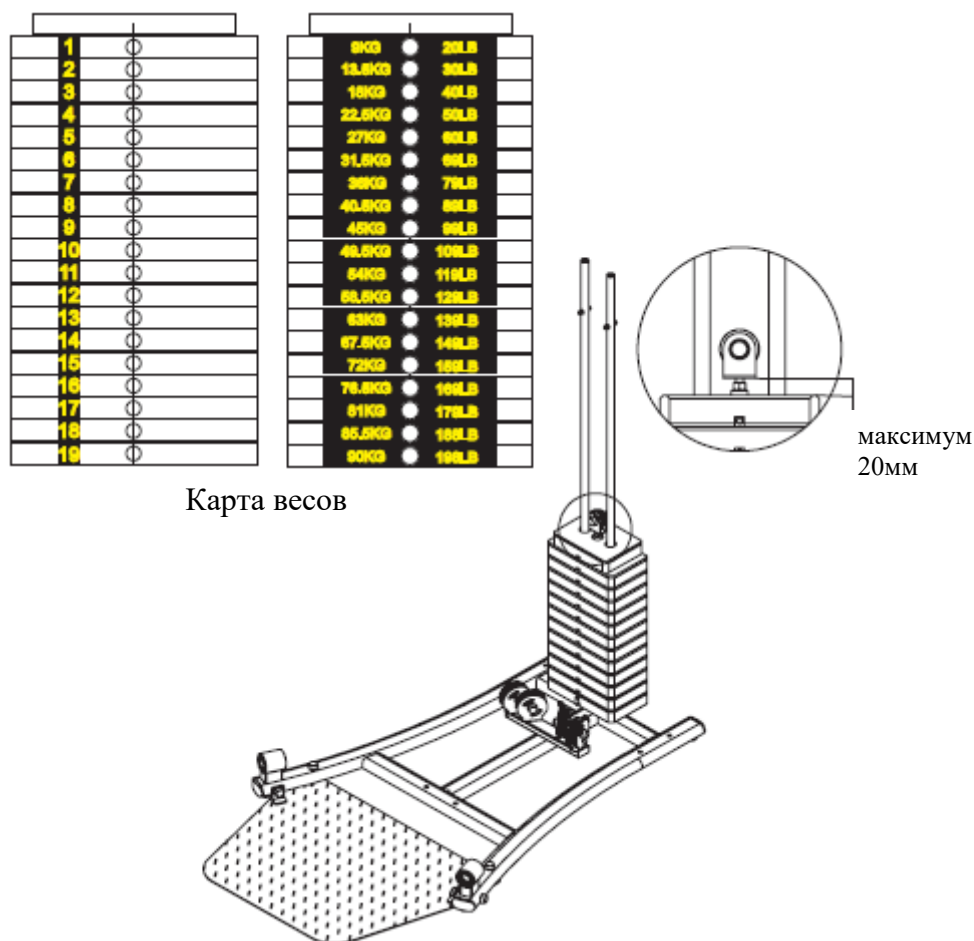
Шаг сборки (1) инструкция по сборке

Закрепите пластину для ног-2 на основной раме-1 с помощью:

болта с шестигранной головкой M12x55-7, декоративную шайбу Ф12-3, контргайку M12-4 и пластикового кожуха

болта с шестигранной головкой M12x100-5, декоративную шайбу Ф12-3, контргайку M12-4 и пластикового кожуха

Шаг сборки (2) изображение



Шаг сборки (2) инструкция по сборке

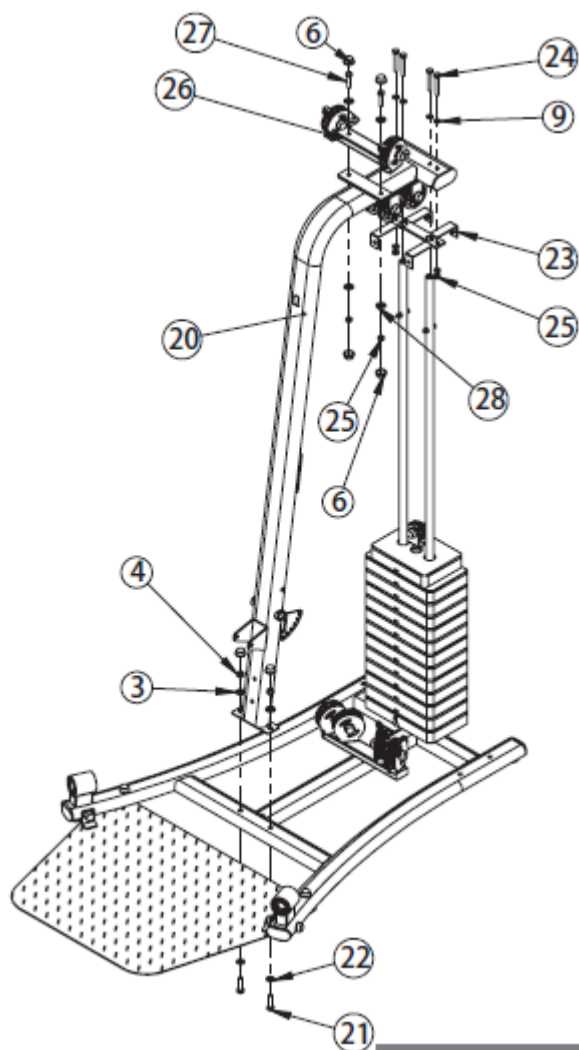
Закрепите направляющую штангу-8 и резиновый амортизатор-16 на основной раме с помощью болта с шестигранной головкой M10x20-10, шайбы Ф10-6

Вставьте штифт грузоблока-17 в шток селектора-18, который вставьте в грузоблок
Наденьте грузоблок на направляющую штангу

Закрепите раму шкива-12 на штоке селектора-18

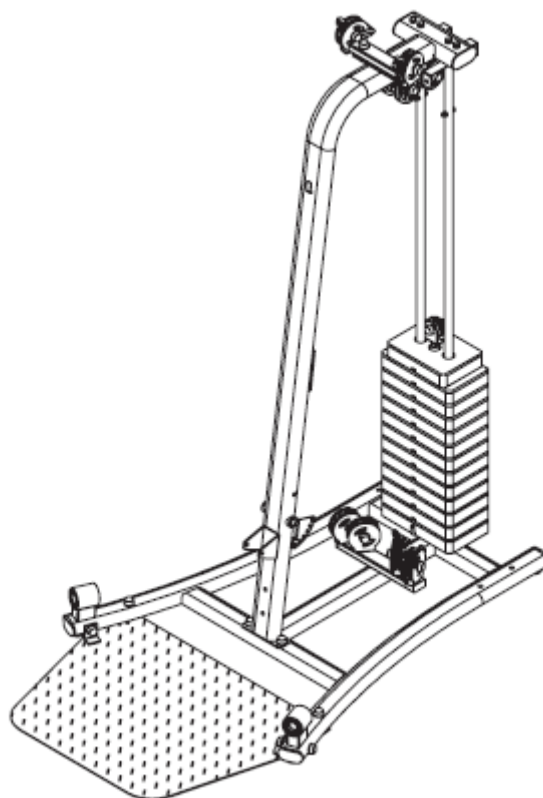
Закрепите с помощью болта с шестигранной головкой M8x40-13, арочной шайбы-14 и контргайки M8-15 на направляющей штанге

Шаг сборки (3) разнесенный вид



№	Описание	Примечание	Кол-во
3	Декоративная шайба	Φ12	2
4	Контргайка	M12	2
6	Пластиковый кожух		6
9	Плоская шайба	Φ10	6
20	Верхняя рама		1
21	Болт с шестигранной головкой	M12x45	2
22	Плоская шайба	Φ12	2
23	Щит опорной рамы		1
24	Болт с шестигранной головкой	M10x70	4
25	Контргайка	M10	4
26	Верхняя рама шкива		1
27	Болт с шестигранной головкой	M10x60	2
28	Декоративная шайба	Φ10	4

Шаг сборки (3) изображение



Шаг сборки (3) инструкция по сборке

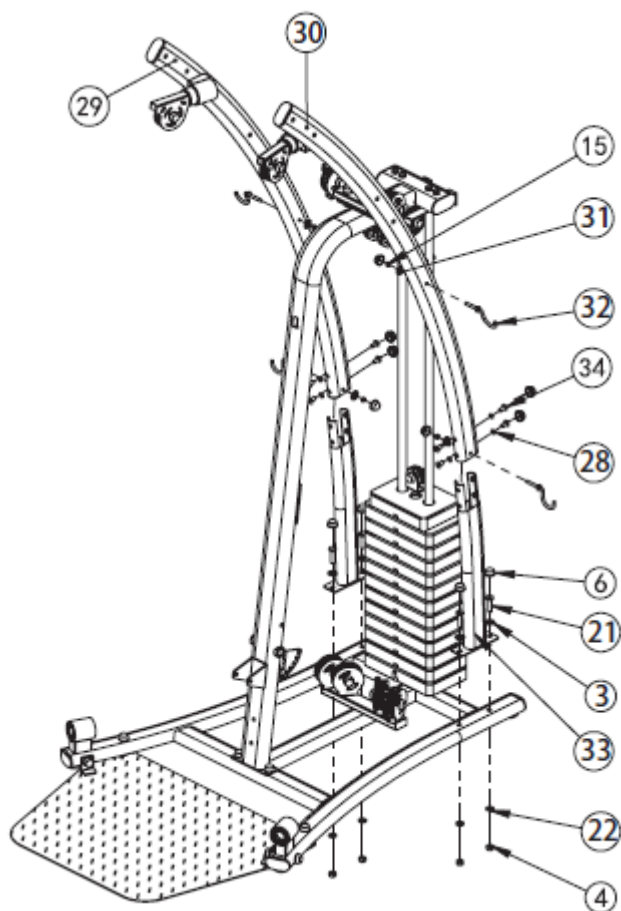
Закрепите верхнюю раму шкива-26 на верхней раме-20 с помощью болта с шестигранной головкой M10x60-27, декоративной шайбы Ф10-28 и пластикового кожуха-6

Закрепите щит опорной рамы-23 на верхней раме-20 с помощью болта с шестигранной головкой M10x70-24, шайбы Ф10-9

Закрепите направляющую штангу на верхней раме-20 с помощью болта с шестигранной головкой M10x70-24, шайбы Ф10-9

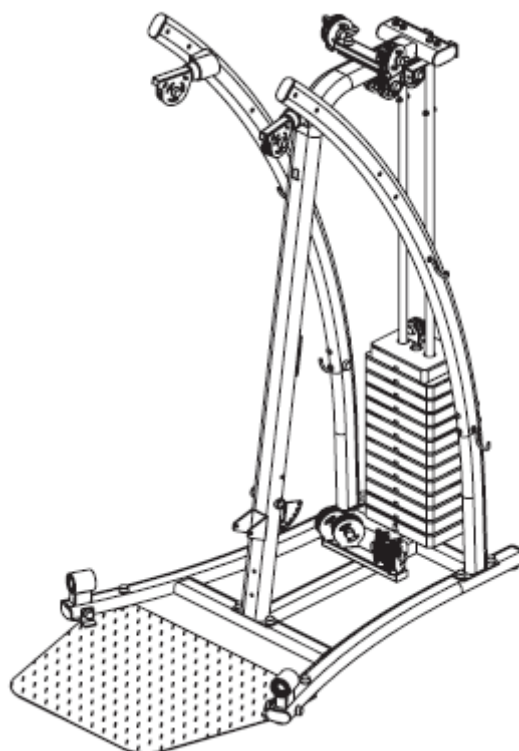
Закрепите верхнюю раму-20 на основной раме с помощью болта с шестигранной головкой M12x45-21, шайбы Ф12-22, контргайки M12-4 и декоративной шайбы Ф10-28

Шаг сборки (4) разнесенный вид



№	Описание	Примечание	Кол-во
3	Декоративная шайба	Ф12	4
4	Контргайка	M12	4
6	Пластиковый кожух		16
15	Контргайка	M8	6
21	Болт с шестигранной головкой	M12x45	6
22	Плоская шайба	Ф12	6
28	Декоративная шайба	Ф10	8
29	Большая изогнутая труба (левая)		1
30	Большая изогнутая труба (правая)		1
31	Декоративная шайба	Ф8	4
32	Крючок		4
33	Соединительная трубка		2
34	Болт со сферической головкой и внутренним шестигранным углублением	M10x20	8

Шаг сборки (4) изображение



Шаг сборки (4) инструкция по сборке

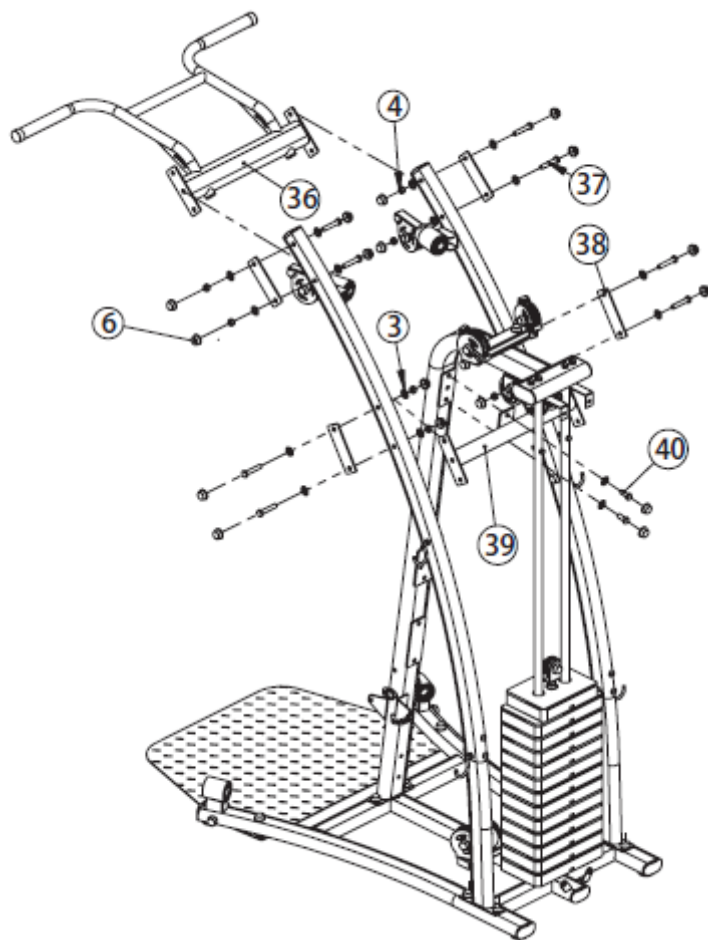
Закрепите большую изогнутую трубу (правую)-30 на соединительной трубке-33 с помощью болта со сферической головкой и внутренним шестигранным углублением M10x20-34 и декоративной гайки Ф10-28

Закрепите 2 крючка-32 на большой изогнутой трубе (правой)-30 с помощью контргайки M8-15 и декоративной шайки Ф8-31

Закрепите большую изогнутую трубу (правую)-30 на главной раме с помощью болта с шестигранной головкой M12x45-21, шайбы Ф12-22, контргайки M12-4 и декоративной шайбы Ф12-3

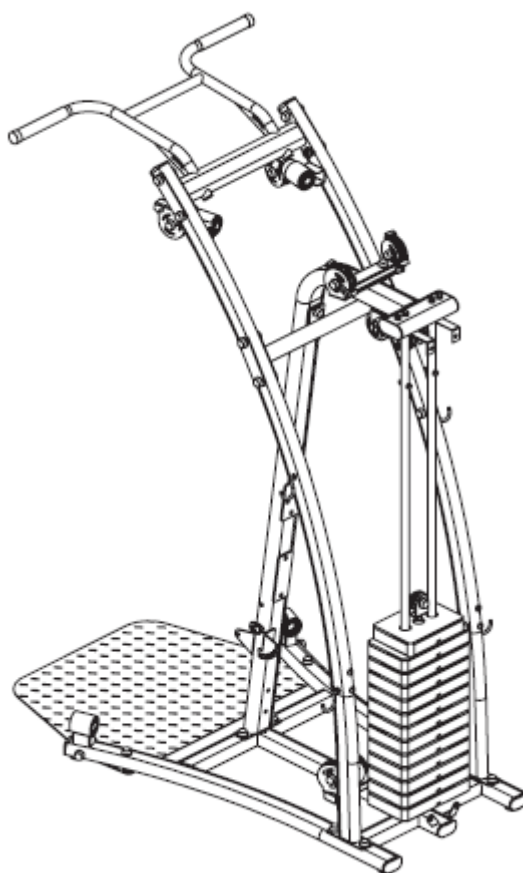
Повторите то же самое для левой большой изогнутой трубы

Шаг сборки (5) разнесенный вид



№	Описание	Примечание	Кол-во
3	Декоративная шайба	Ф12	18
4	Контргайка	M12	8
6	Пластиковый кожух		18
36	Перекладина для подтягивания		1
37	Болт с шестигранной головкой	M12x65	8
38	Усиленная планка	t4.0x50x160	4
39	Соединительная рама		1
40	Болт с шестигранной головкой	M12x30	2

Шаг сборки (5) изображение



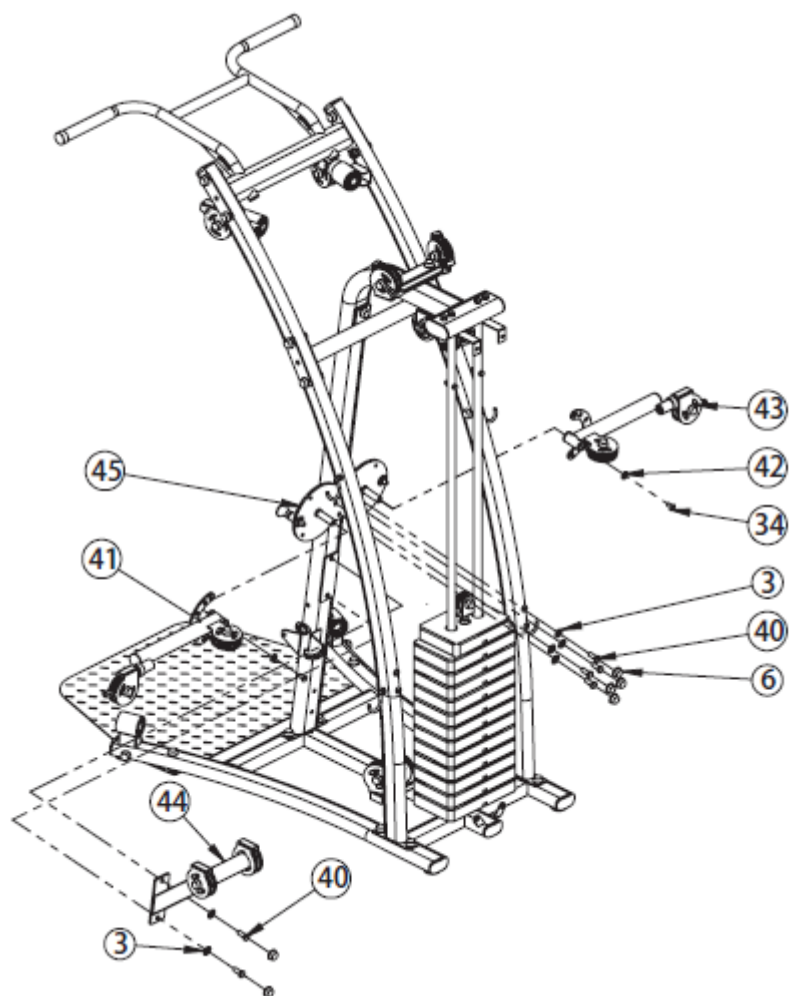
Шаг сборки (5) инструкция по сборке

Закрепите соединительную раму-39 на главной раме с помощью болта с шестигранной головкой M12x30-40, контргайки M12-4 и декоративной шайбы Ф12-3

Закрепите соединительную раму-39 на изогнутой трубе с помощью болта с шестигранной головкой M12x65-37, декоративной шайбы Ф12-3, усилительной планки-38 и контргайки M12-4

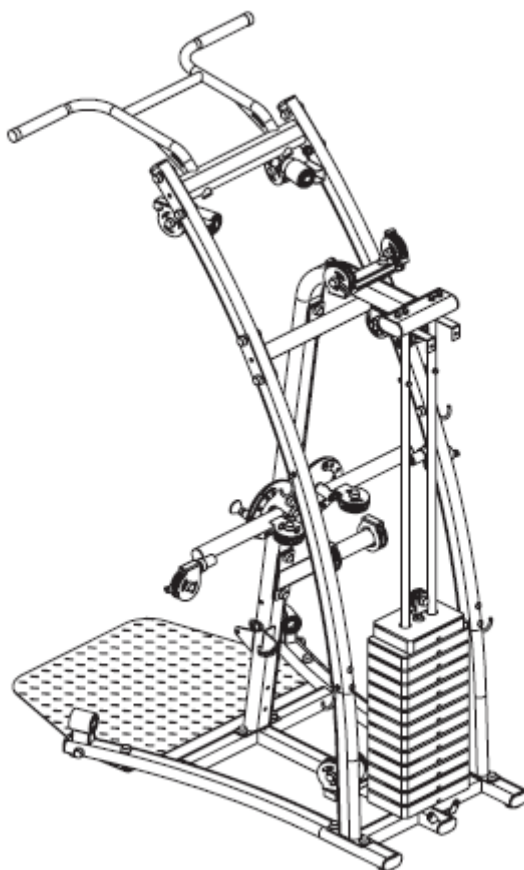
Закрепите перекладину для подтягивания-36 на изогнутой трубе с помощью болта с шестигранной головкой M12x65-37, декоративной шайбы Ф12-3, усилительной планки-38 и контргайки M12-4

Шаг сборки (6) разнесенный вид



№	Описание	Примечание	Кол-во
3	Декоративная шайба	Φ12	6
4	Контргайка	M12	6
34	Болт со сферической головкой и внутренним шестигранным углублением	M10x20	2
40	Болт с шестигранной головкой	M12x30	6
41	Левая рукоятка сведения		1
42	Большая плоская шайба	Φ10	2
43	Правая рукоятка сведения		1
44	Опорная рама шкива		1
45	Пластина рукоятки сведения		1

Шаг сборки (6) изображение



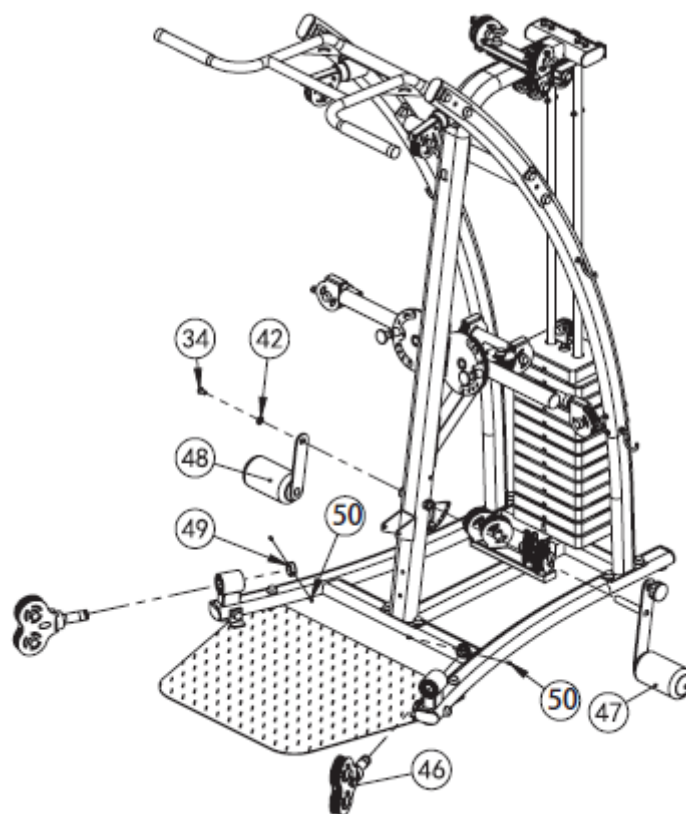
Шаг сборки (6) инструкция по сборке

Закрепите пластину рукоятки сведения-45 на главной раме с помощью болта с шестигранной головкой M12x30-40, декоративной шайбы Ф12-3, контргайки M12-4 и пластикового кожуха-6

Закрепите опорную раму шкива-44 на главной раме с помощью болта с шестигранной головкой M12x30-40, декоративной шайбы Ф12-3, контргайки M12-4 и пластикового кожуха-6

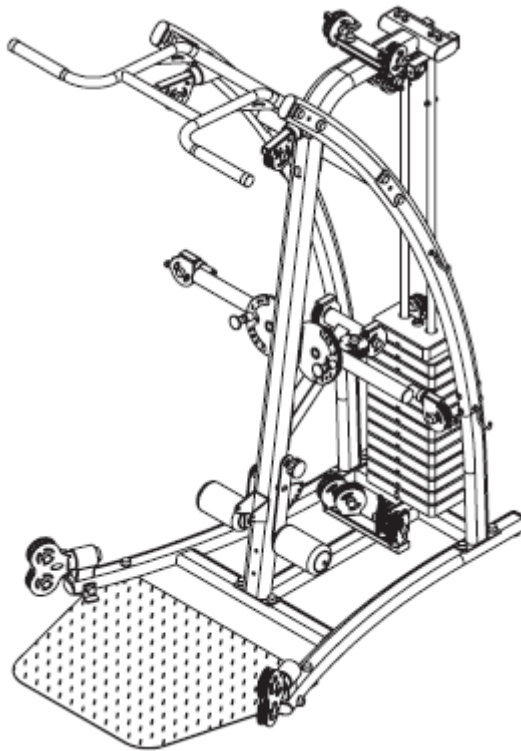
Закрепите рукоятку сведения на пластине рукоятки сведения-45 с помощью болта со сферической головкой и внутренним шестигранным углублением M10x20 и большой плоской шайбы Ф10-42

Шаг сборки (7) разнесенный вид



№	Описание	Примечание	Кол-во
34	Болт со сферической головкой и внутренним шестигранным углублением	M10x20	1
42	Большая плоская шайба	Φ10	1
46	Рама шкива		2
47	Рама пресса для ног		1
48	Малая рама пресса для ног		1
49	Стопорная муфта		2
50	Винт с торцевой головкой	M8x10	4

Шаг сборки (7) изображение

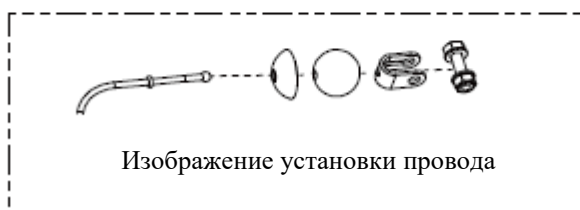
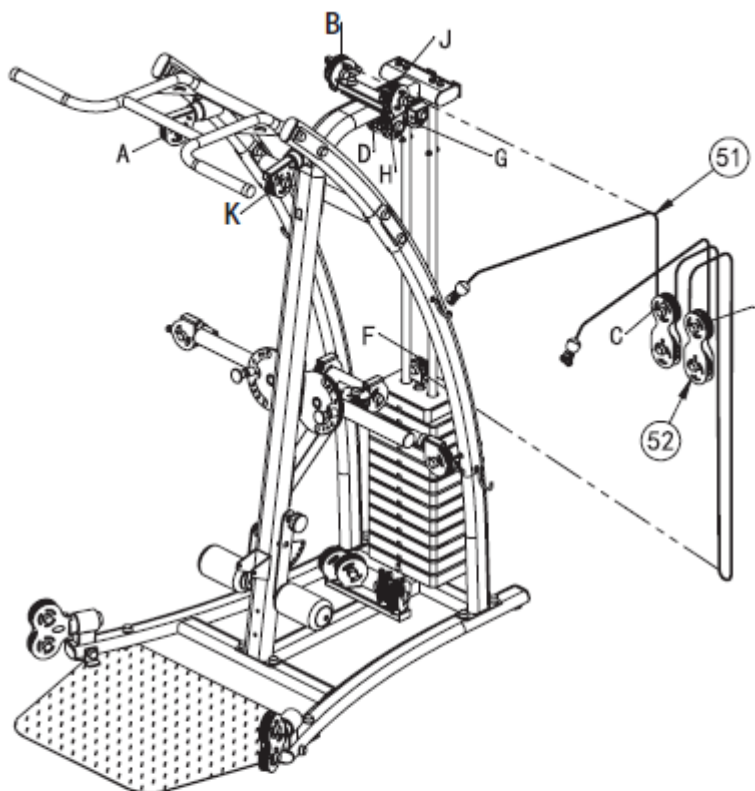


Шаг сборки (7) инструкция по сборке

Закрепите раму шкива-46 и стопорную муфту-49 на главной раме с помощью винта с торцевой головкой М8х10-50

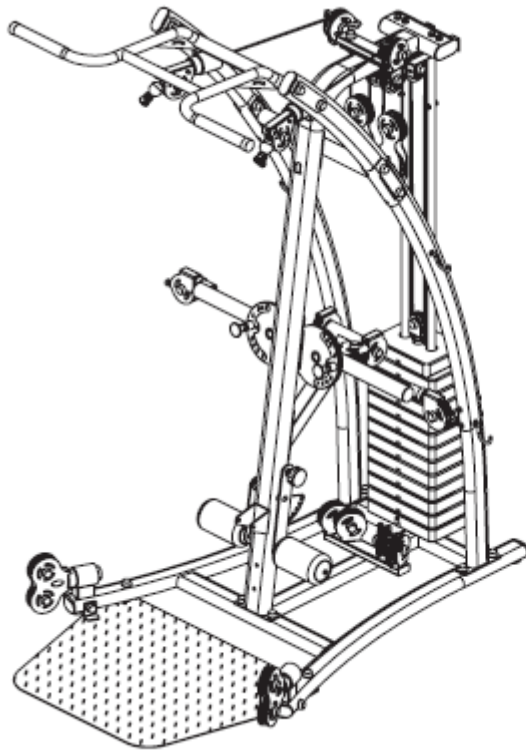
Закрепите раму пресса для ног-47 и малую раму пресса для ног-48 на главной раме с помощью болта со сферической головкой и внутренним шестигранным углублением М10х20 и большой плоской шайбы Ф10-42

Шаг сборки (8) разнесенный вид

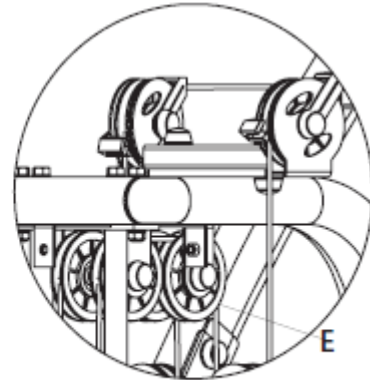


№	Описание	Примечание	Кол-во
51	Провод		1
52	«-»-образная рама шкива		2

Шаг сборки (8) изображение



Изображение сборки

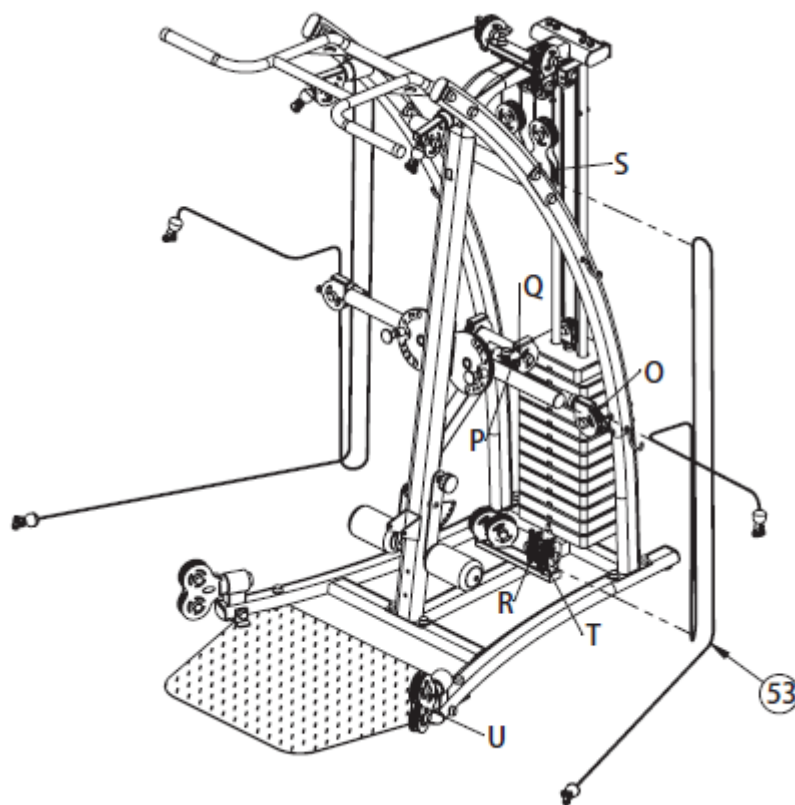


Изображение сборки

Шаг сборки (8) инструкция по сборке

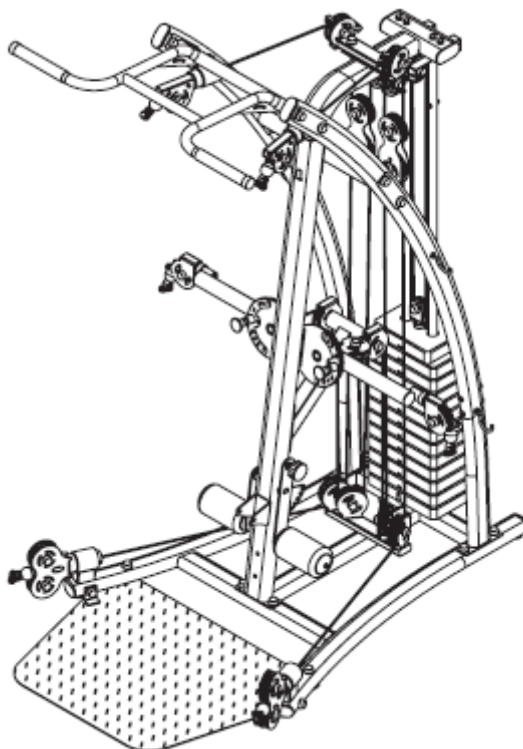
Отделите провод-51 и протяните один конец от точки А через точки В, С, D, E, F, G, H, I, J, К и «-»-образную раму шкива-52, в конце закрепите шариковую головку обратно на проводе

Шаг сборки (9) разнесенный вид



№	Описание	Примечание	Кол-во
53	Провод		2

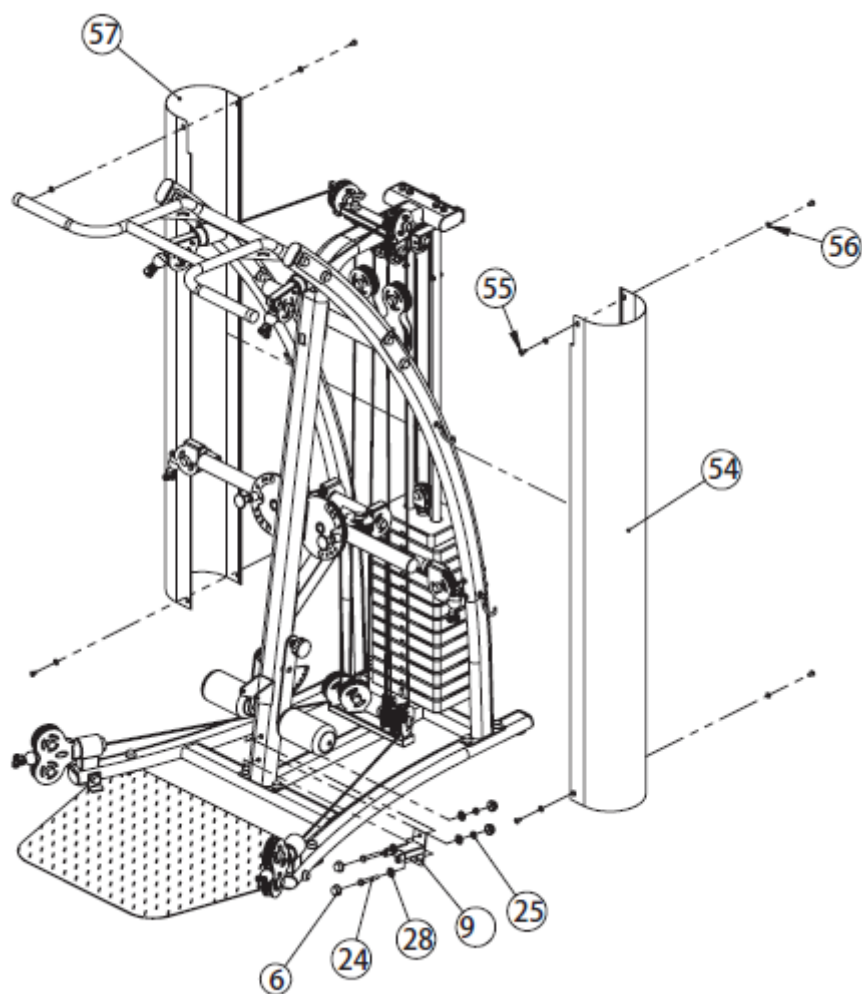
Шаг сборки (9) изображение



Шаг сборки (9) инструкция по сборке

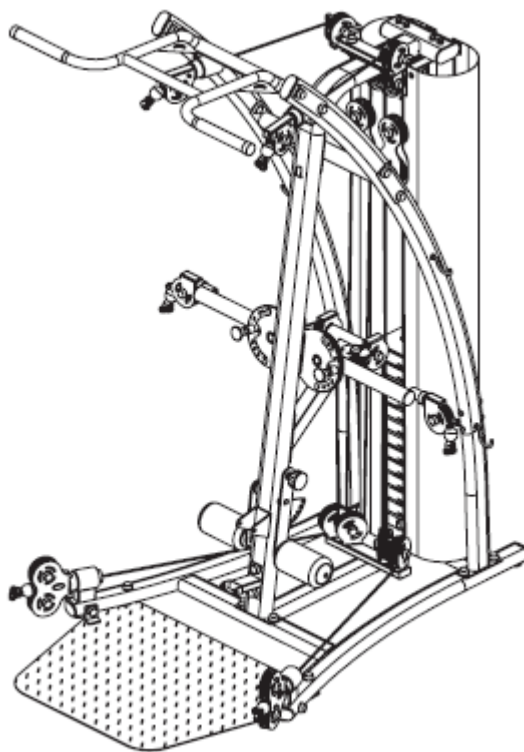
Отделите провод-53 и протяните один конец от точки А через точки В, С, D, Е, F, G, H, I, J, К и «-»-образную раму шкива-52, в конце закрепите шариковую головку обратно на проводе

Шаг сборки (10) разнесенный вид



№	Описание	Примечание	Кол-во
6	Пластиковый кожух		4
69	Шестигранный болт	M10*65	2
25	Контргайка	M10	2
28	Декоративная шайба	Φ10	4
35	Соединительная часть		1
54	Правая заслонка		1
55	Болт со сферической головкой и внутренним шестигранным углублением	M8x16	8
56	Плоская шайба	Φ8	8
57	Левая заслонка		1

Шаг сборки (10) изображение

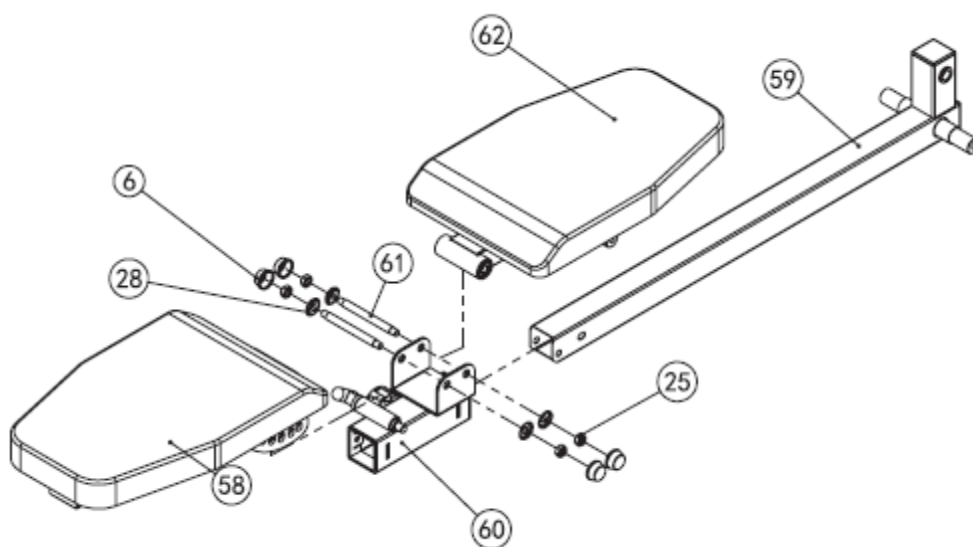


Шаг сборки (10) инструкция по сборке

Закрепите соединительную часть-35 на главной раме с помощью болта с шестигранной головкой M10x65-69 и декоративной шайбы Ф10-28

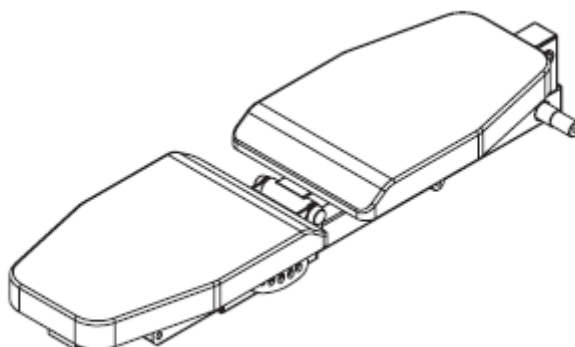
Закрепите 2 заслонки-54/57 на главной раме с помощью болта со сферической головкой и внутренним шестигранным углублением M8x16-55 и плоской шайбы Ф8-56

Шаг сборки (11) разнесенный вид



№	Описание	Примечание	Кол-во
6	Пластиковый кожух		4
25	Контргайка	M10	4
28	Декоративная шайба	Φ10	4
58	Трубка подушки сидения		1
59	Опорная труба		1
60	Трубка регулировки подушки сидения		1
61	Ось вращения	Φ12x128	2
62	Трубка подушки для спины		1

Шаг сборки (11) изображение



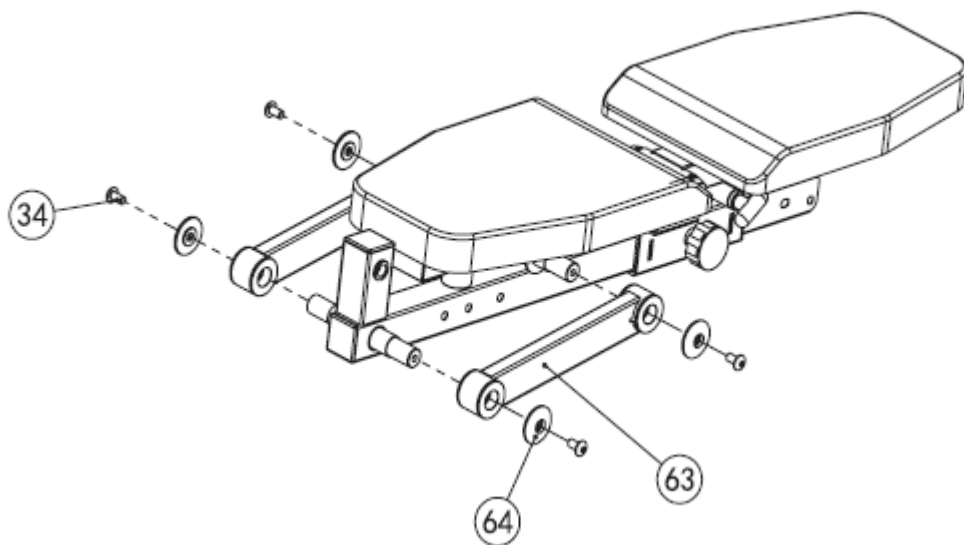
Шаг сборки (11) инструкция по сборке

Вставьте трубку регулировки подушки сидения-60 в опорную трубку-59

Закрепите трубку подушки сидения-58 и трубку подушки для спины-62 на трубке регулировки подушки сидения-60 с помощью оси вращения-61, декоративной шайбы Ф10-28, контргайки М10-25 и пластикового кожуха-6

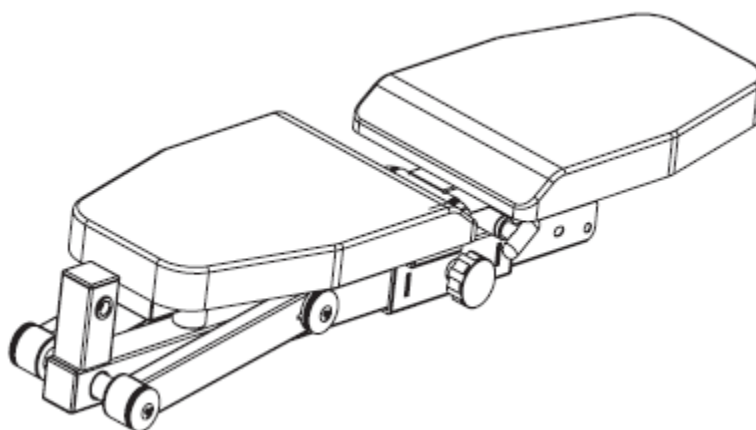
Обратите внимание: При установке следите за направлением установки деталей, чтобы его не перепутать, обращайтесь к изображениям в инструкции по сборке

Шаг сборки (12) разнесенный вид



№	Описание	Примечание	Кол-во
34	Болт со сферической головкой и внутренним шестигранным углублением	M10x20	4
63	Колпачок-50		2
64	Опорная трубка подушки для спины		4

Шаг сборки (12) изображение



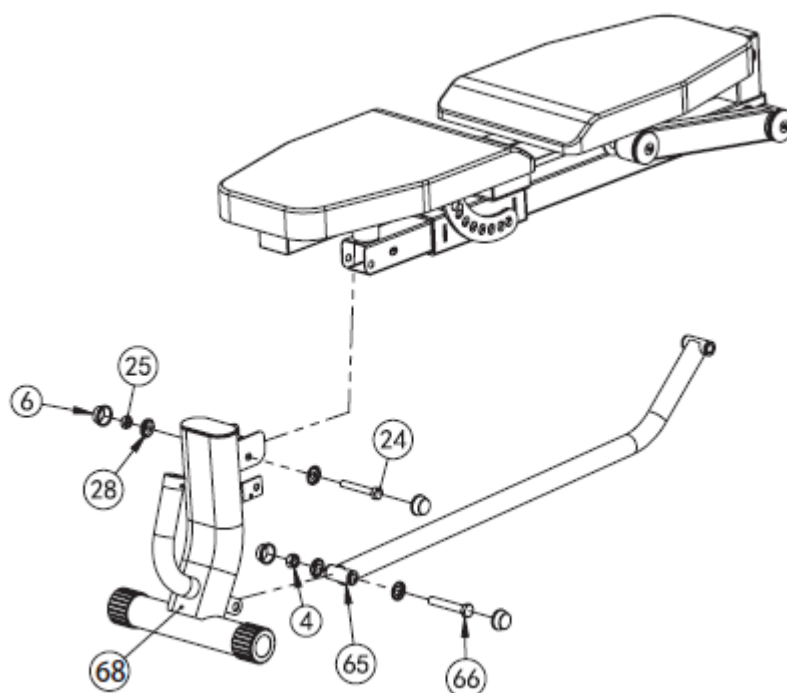
Шаг сборки (12) инструкция по сборке

Закрепите опорную трубку подушки для спины-64 на трубке сидения с помощью колпачка-63 и болта со сферической головкой и внутренним шестигранным углублением M10x20-34

Обратите внимание: после установки проверьте, чтобы все части сидения были на местах и нанесите силиконовую смазку на опорную квадратную трубу, протяните подушку сидения вперед и назад

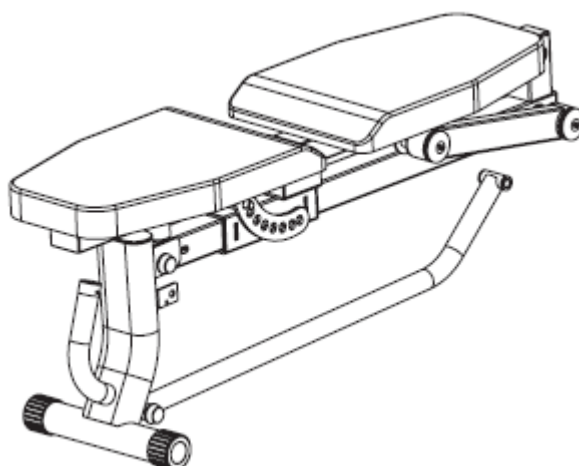
Узлы должны ходить плавно.

Шаг сборки (13) разнесенный вид



№	Описание	Примечание	Кол-во
3	Декоративная шайба	Ф12	2
4	Контргайка	M12	1
6	Пластиковый кожух		4
24	Болт с шестигранной головкой	M10x70	1
25	Контргайка	M10	1
28	Декоративная шайба	Ф10	2
65	Соединительная штанга		1
66	Болт с шестигранной головкой	M12x75	1
67	Штанга	Ф15.9x76.5	1
68	Передняя опорная рама		1

Шаг сборки (13) изображение

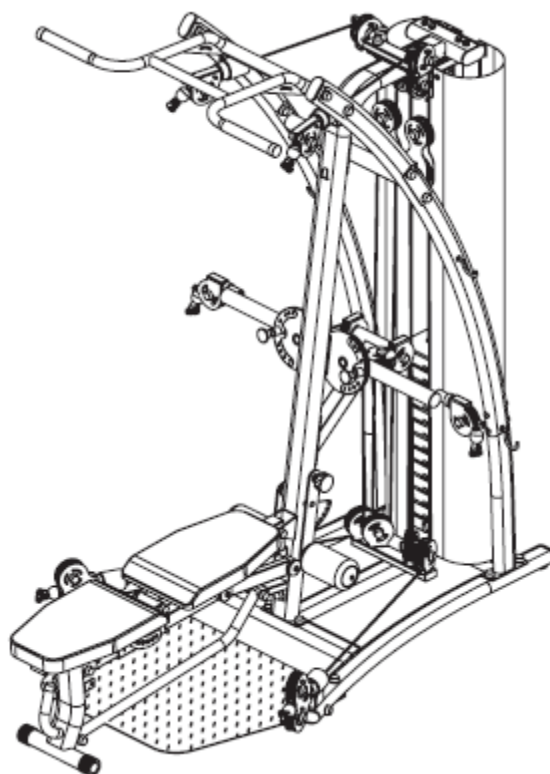


Шаг сборки (13) инструкция по сборке

Закрепите переднюю опорную раму-68 на главной раме с помощью болта с шестигранной головкой М10х70-24, декоративной шайбы Ф10-28 и контргайки М10-25

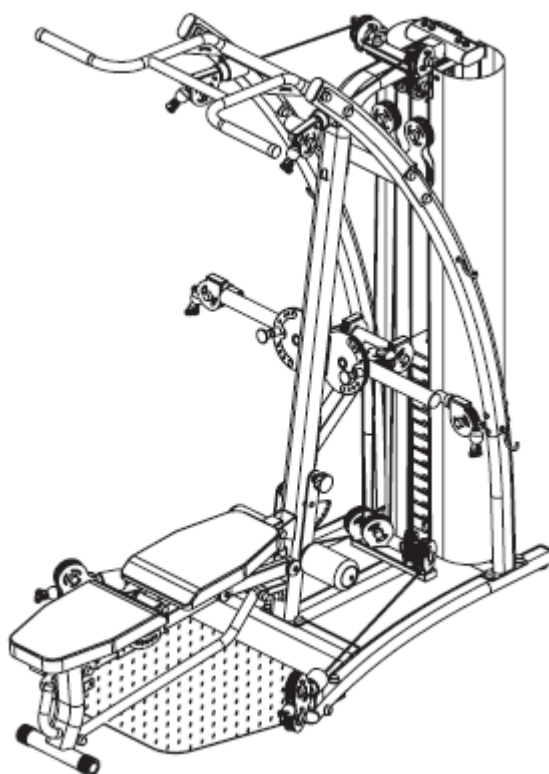
Закрепите соединительную штангу на передней опорной раме-68 с помощью болта с шестигранной головкой М12х75-66, декоративной шайбы Ф12-3, контргайки М12-4 и пластикового кожуха-б

Шаг сборки (14) разнесенный вид



№	Описание	Примечание	Кол-во
3	Декоративная шайба	Φ12	2
4	Контргайка	M12	1
6	Пластиковый кожух		4
10	Болт с шестигранной головкой	M10x20	4
28	Декоративная шайба	Φ10	2
66	Болт с шестигранной головкой	M12x75	1
67	Штанга	Φ15.9x76.5	1

Шаг сборки (14) изображение



Шаг сборки (14) инструкция по сборке

Закрепите подушку сидения на главной раме с помощью болта с шестигранной головкой M12x75-66, штанги-67, декоративной шайбы Ф12-3, контргайки M12-4 и пластикового кожуха-6

Список приложений

