



Баскетбольное кольцо SCHOLLE S029U

## РУКОВОДСТВО ПОЛЬЗОВАТЕЛЯ

**ВАЖНО!** Прочитайте руководство перед использованием тренажера.  
Проконсультируйтесь с врачом перед началом программы тренировок.

Техника безопасности и рекомендации по эксплуатации .....	3
Разнесённый вид, список деталей .....	4
Инструкция по сборке .....	5
Обслуживание .....	9
Условия гарантии и претензии по гарантии .....	10

Благодарим за покупку одного из множества наших товаров. Мы уверены, что вы останетесь довольны своим выбором.

Для обеспечения безопасности собирайте систему строго по инструкции. Осмотрите коробку и изучите содержимое всех упаковок деталей и/или дополнительные справочные материалы. Перед началом сборки прочтите инструкции и найдите все детали, используя идентификатор крепежа и список деталей, приведенные в данном документе. Если система не была собрана, не обслуживалась и не эксплуатировалась надлежащим образом, существует высокая вероятность серьезных травм.

- Если вы используете лестницу во время сборки, будьте очень осторожны.
- Рекомендуется сборка двумя дееспособными взрослыми людьми.
- Климатическое воздействие, коррозия или ненадлежащее использование может привести к поломке системы.
- Минимальная высота установки 1,98 м до нижней части щита.
- Внимательно ознакомьтесь с наклейками-предупреждениями на стойке.
- Срок службы вашей баскетбольной стойки зависит от множества условий. Климат, расположение стойки, воздействие таких коррозионных агентов, как пестициды, гербициды или соли играют важную роль.
- При регулировке высоты необходим надзор взрослых.

## **ВНИМАНИЕ!**

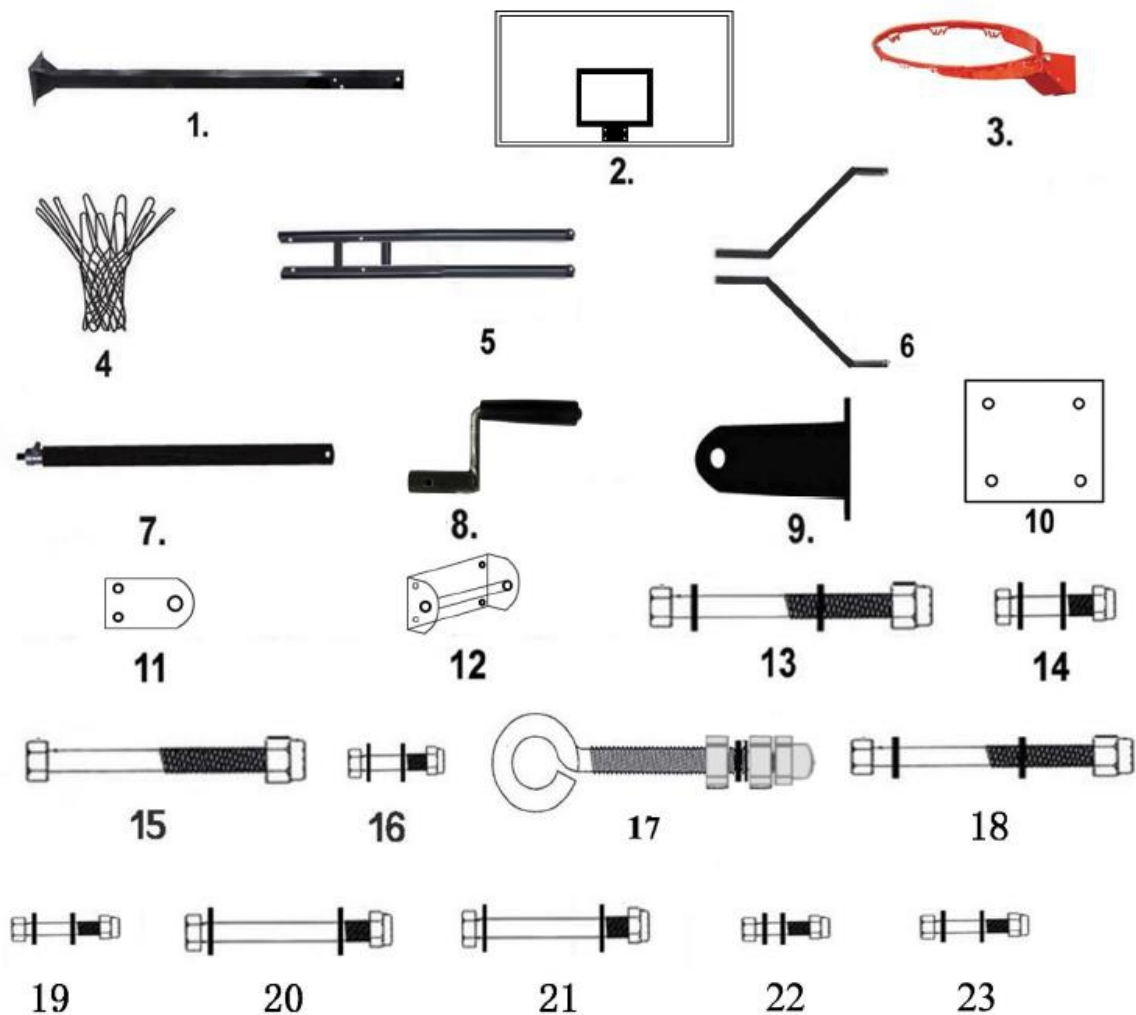
**Неправильная установка и качание на кольце могут привести к серьезным травмам или смерти.**

## **ВНИМАНИЕ!**

**Несоблюдение данных мер предосторожности может привести к травмам, а также порче имущества.**

1. Никогда не висите на кольце и не карабкайтесь на стойку, т.к. это может привести к травмам или повреждению имущества. Также не стоит закладывать мяч в корзину, т.к. она не предназначена для такого применения. Не позволяйте детям карабкаться на баскетбольную систему.
2. Никогда не оставляйте систему в вертикальном положении, не заполнив основание.
3. Регулярно проверяйте основание на момент протечек или раскручивания колпачка. Даже медленные протечки могут привести к неожиданному переворачиванию системы и повреждению напольного покрытия, если система используется в помещении.
4. Хорошо закрепите секции стойки. Если этого не сделать, секции стойки могут рассоединиться во время игры или транспортировки системы.
5. Перед каждым использованием проверяйте все крепления.
6. Климатическое воздействие, коррозия или ненадлежащее использование может привести к поломке системы.
7. Данная система не предназначена для детей младше 3 лет.
8. Все игроки должны использовать средства индивидуальной защиты во время игры.

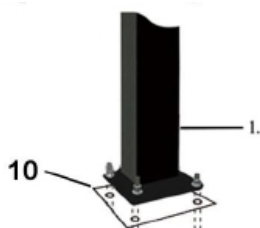
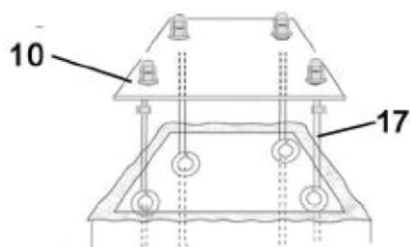
## СПИСОК ДЕТАЛЕЙ



№	Кол.	Описание
1	2	Главная стойка
2	1	Щит
3	1	Кольцо
4	1	Сетка
5	1	Нижняя трубка подъема
6	2	Верхняя трубка подъема
7	1	Домкрат в сборе
8	1	Ручка коленчатого вала
9	1	Крепление стойки
10	1	Пластина закрепления
11	2	Сборочная пластина

№	Кол.	Описание
12	1	Сборочный блок
13	3	Болт M20*280
14	2	Болт M12*30
15	1	Предохранительный болт M20*280
16	4	Болт M10*30
17	4	Анкерный болт
18	1	Болт M14*280
19	1	Болт M8*35
20	2	Болт M12*180
21	1	Болт M12*100
22	2	Болт M8*20
23	4	Болт M8*40

1

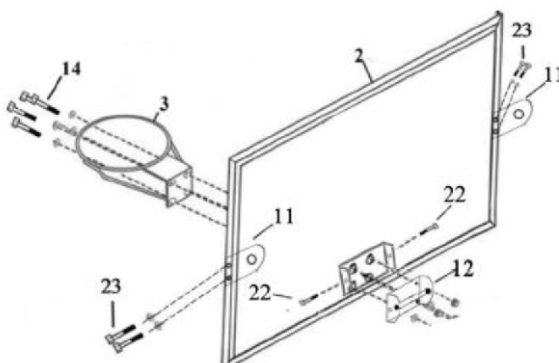


## ШАГ 1

1. Выройте яму не менее 60 см в глубину со сторонами 50x50 см. Создайте форму, прежде чем заливать яму бетоном, чтобы бетон лег ровным квадратом. Заполните яму бетоном до поверхности и поместите фиксирующие болты (12) и пластину закрепления (21) в бетон, как показано на рисунке. Подождите 3 дня, чтобы бетон затвердел, прежде чем продолжать установку.

2. Закрепите нижнюю часть стойки (1) на пластине закрепления (21), как показано на рисунке.

2



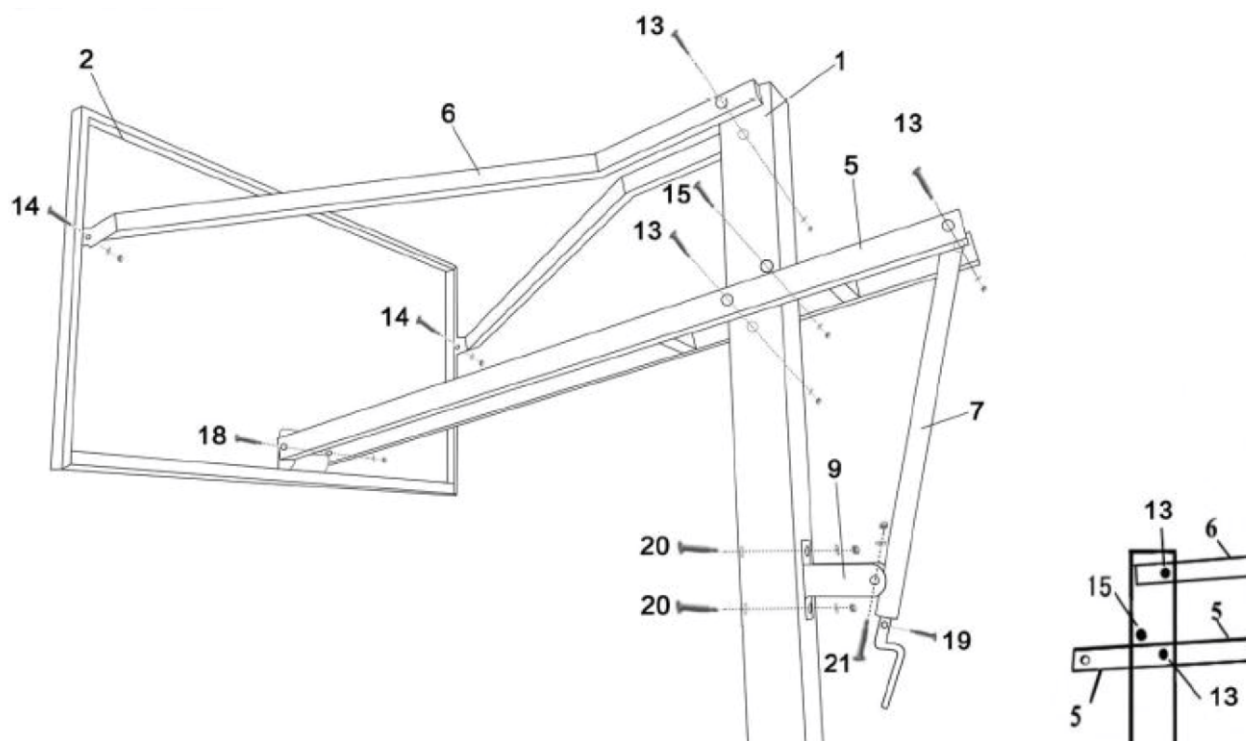
## ШАГ 2

1. Соберите щит (2), кольцо (3) и сборочный блок (12) с помощью 4 болтов (14), как показано на рисунке.

2. Зафиксируйте две сборочные пластины (11) на щите (2) с помощью 4 болтов (23), как показано на рисунке.

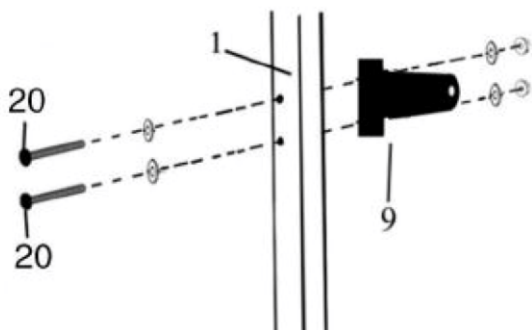
3. Зафиксируйте сборочный блок (12) на щите (2) с помощью 2 болтов (22), как показано на рисунке.

3

**ШАГ 3**

1. Закрепите нижнюю трубку подъема (5) на щите (2) с помощью 1 болта (18), и верхнюю трубку подъема (6) с другой стороны щита (2) с помощью 2 болтов (14), как показано на рисунке.
2. Закрепите нижнюю трубку подъема (5) на стойке (1) с помощью болтов (13), и верхнюю трубку подъема (6) на стойке (1) с помощью болтов (13), как показано на рисунке. Не затягивайте болты (13) полностью, чтобы обеспечить свободное движение трубок подъема (5) и (6).
3. Зафиксируйте болт (15) на главной стойке (1) над нижней трубкой подъема (5), как показано на рисунке. Таким образом, нижняя трубка подъема (5) будет находиться в нижнем положении.

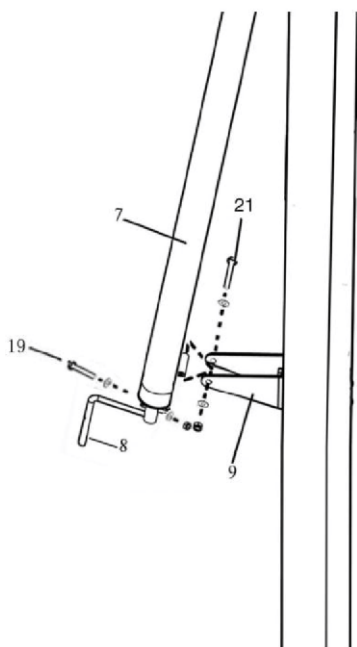
4



## ШАГ 4

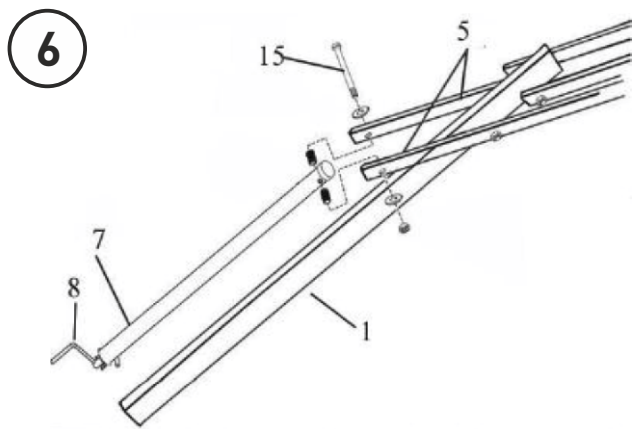
1. Вставьте крепление стойки (9) в верхнюю часть стойки (1) с помощью болтов (20), как показано на рисунке. Убедитесь, что крепление стойки (9) находится в задней части стойки (1).

5



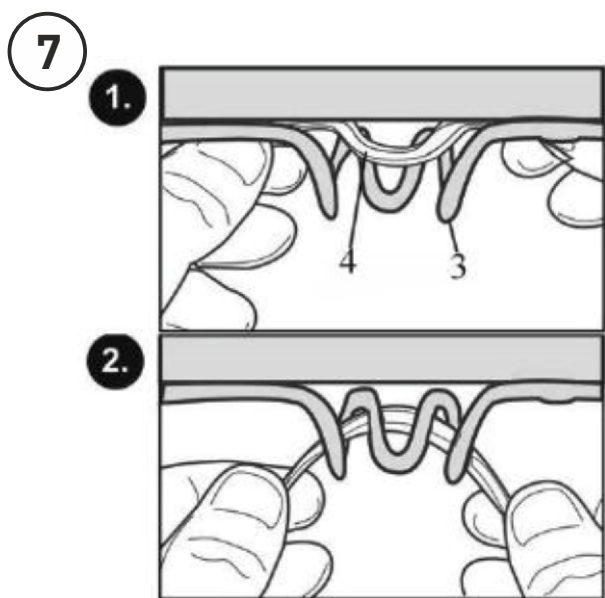
## ШАГ 5

1. Закрепите домкрат в сборе (7) на креплении стойки (9) с помощью болта (17).  
2. Установите ручку (8) на домкрат в сборе (7) с помощью болта (21).



## ШАГ 6

1. Установите домкрат (7) на нижнюю трубку подъема (5) с помощью болта (13), как показано на рисунке.



## ШАГ 7

1. Установите сетку (4).



## Обслуживание

Срок службы вашей баскетбольной стойки зависит от множества условий. Климат, расположение стойки, воздействие таких коррозионных агентов, как пестициды, гербициды или соли, а также чрезмерное или ненадлежащее использование системы могут привести к поломке стойки, что, в свою очередь, может стать причиной порчи имущества или травм.

Регулярно проверяйте баскетбольную систему на момент наличия ослабления крепежей, чрезмерного износа и признаков коррозии. В целях безопасности и для продления срока службы вашей баскетбольной системы необходимо предпринимать следующие меры предосторожности:

- Проверять все гайки и болты. Затягивать все ослабленные детали.
- Проверять все секции стойки на наличие видимой ржавчины, сколов или отколовшейся краски.

При наличии какого либо из этих признаков необходимо:

1. Использовать наждачную бумагу для полного удаления ржавчины или отколовшейся краски.
2. Очистить участок влажной тканью и дать ему высохнуть.
3. Нанести два слоя антикоррозийного средства и глянцевой эмалевой краски. Дайте краске высохнуть перед нанесением следующего слоя.

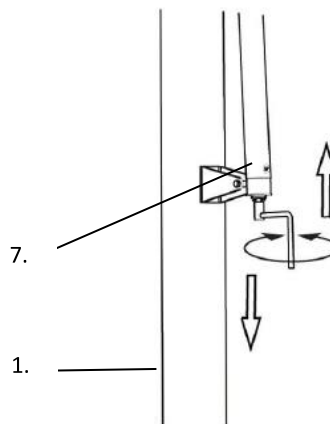
## Перемещение системы

1. Систему должны перемещать не менее двоих взрослых человек, способных удержать ее вес. Не позволяйте детям перемещать систему.
2. Станьте напротив системы и потяните стойку вперед, пока система не встанет на колеса.
3. Переместите систему в желаемое место и осторожно опустите основание.

## Регулировка высоты

Высота щита и кольца регулируется от 2,3 до 3 метров.

Для подъема или спуска щита вращайте ручку кривошипа (7).



## УСЛОВИЯ ГАРАНТИИ

Срок действия гарантии: на данную модель предоставляется 12-месячная гарантия (если иное не указано в Гарантийном талоне, договоре или других документах, связанных с товаром), исключительно при условии домашней эксплуатации и строгом соблюдении требований инструкции по эксплуатации.

Данная гарантия не распространяется на работы по сборке тренажера.

### **Гарантия не распространяется на дефекты, возникшие в результате (если применимо):**

- Вины пользователя, на пример: повреждения устройства, вызванного неквалифицированным ремонтом; неправильной сборкой; нарушением требований инструкции и рекомендаций по эксплуатации,
- Некачественной сборки (отсутствия смазки в узлах, требующих смазки при сборке; недостаточная затяжка крепежных элементов, приведшая к их раскручиванию в процессе эксплуатации; повреждения резьбы во время сборки и т.д.)
- Механических повреждений, нанесенных изделию во время транспортировки, хранения и использования изделия покупателем.
- Естественного износа (например, износа резиновых и пластиковых деталей, подвижных механизмов, сочленений и т.п.)
- Событий непреодолимой силы, стихийных бедствий.
- Ненадлежащего технического обслуживания, неправильного размещения, повреждения, вызванного низкой или высокой температурой, водой, ударами, преднамеренного изменения конструкции и т.д.



## Баскетбольное кольцо SCHOLLE S029U

Официальный дистрибьютор в России компания WellFitness  
+7 (499) 6775632 / 8 (800) 7751217  
[www.wellfitness.ru](http://www.wellfitness.ru)  
[service@wellfitness.ru](mailto:service@wellfitness.ru)