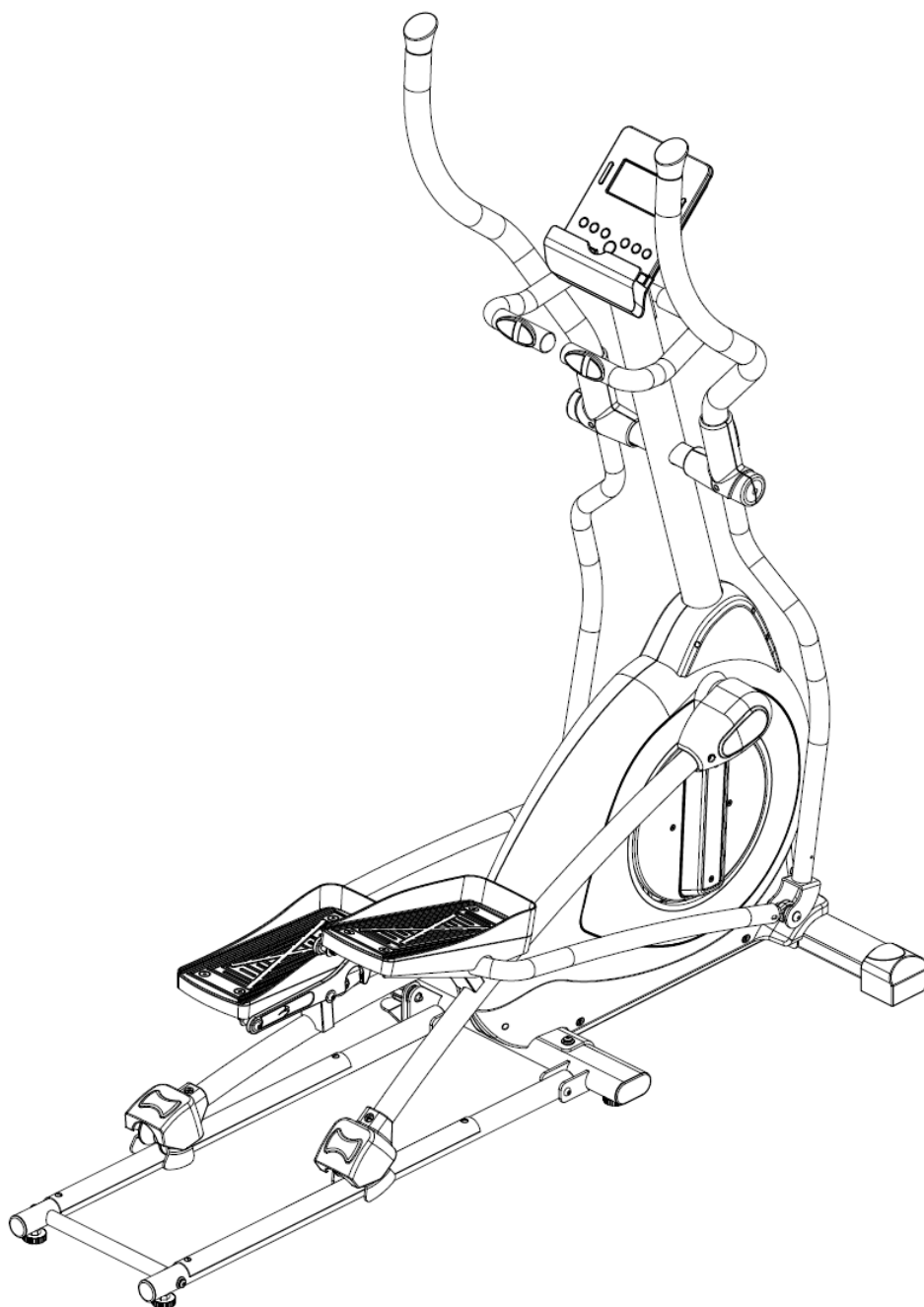


CARDIO  POWER



Эллиптический тренажер CARDIOPOWER X40

Руководство пользователя

СОДЕРЖАНИЕ

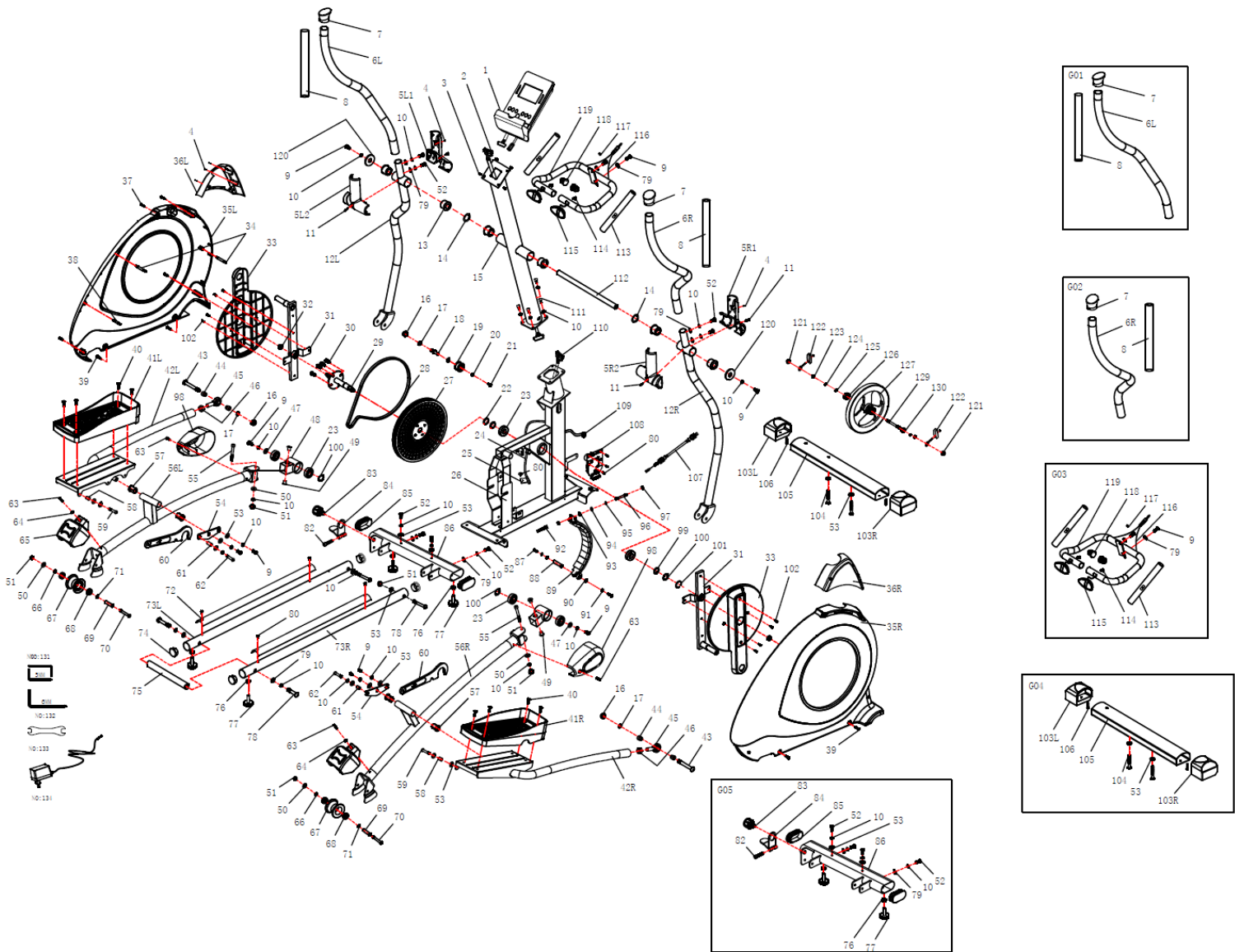
Техника безопасности.....	3
Разнесенный вид и список деталей.....	4
Инструкция по сборке.....	11
Эксплуатация консоли.....	21
Работа с компьютером.....	23
Рекомендации по растяжке.....	27
Обслуживание.....	28
Гарантии.....	29

ТЕХНИКА БЕЗОПАСНОСТИ

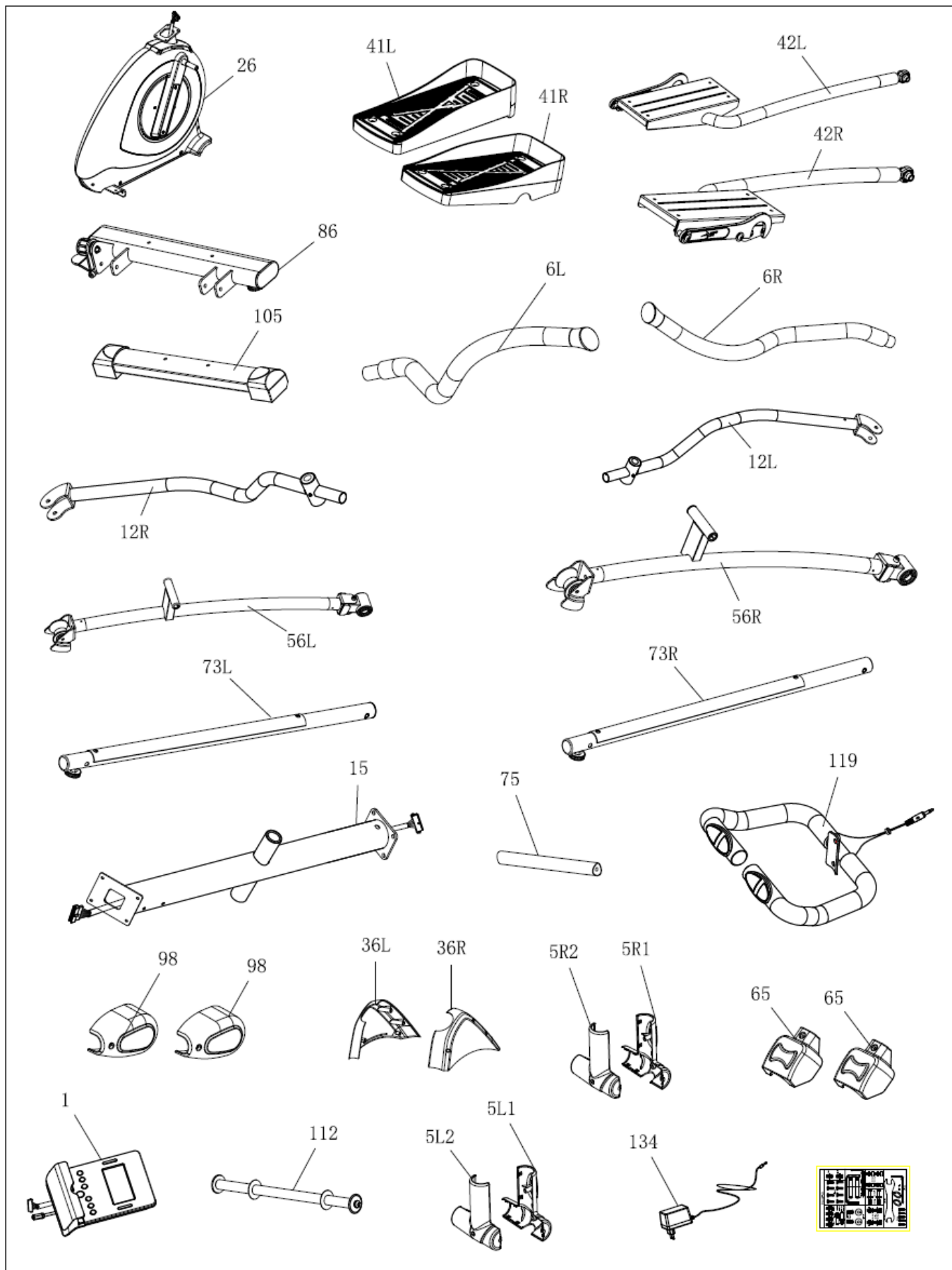
Перед началом тренировок на вашем эллиптическом тренажере внимательно прочтите данную инструкцию. Обязательно сохраните ее для справки на случай ремонта или доставки запчастей.

- Данный эллиптический тренажер протестирован с максимальным весом 130 кг.
- Соберите тренажер в соответствии с описанными в руководстве по эксплуатации шагами.
- Используйте только подходящие для сборки инструменты и воспользуйтесь помощью при необходимости.
- Перед сборкой проверьте комплект поставки, сверив содержимое коробки со списком деталей.
- Используйте только подходящие для сборки инструменты и воспользуйтесь помощью при необходимости.
- Установите тренажер на ровную нескользкую поверхность. Использование тренажера во влажных зонах не рекомендуется из-за возможности появления коррозии.
- Проводите осмотр перед первой тренировкой, а также раз в 1-2 месяца. Проверяйте, плотно ли затянуты все соединительные элементы и в хорошем ли они состоянии. Немедленно заменяйте неисправные компоненты и/или не используйте оборудование до ремонта. Используйте для ремонта только оригинальные запчасти.
- В случае необходимости ремонта обратитесь за помощью к вашему дилеру.
- Используйте для ремонта только оригинальные запчасти.
- Не используйте агрессивные чистящие средства для очистки тренажера.
- Начинайте тренировку только после корректной сборки и осмотра тренажера.
- Ознакомьтесь с максимальным положением всех регулируемых деталей.
- Тренажер предназначен для взрослых. Убедитесь, что дети используют его только под присмотром.
- Убедитесь, что все присутствующие осведомлены о возможных угрозах, например, подвижных деталях во время тренировки.
- Внимание: некорректные/слишком интенсивные тренировки могут привести к травмам.
- Перед началом тренировочной программы проконсультируйтесь со своим врачом. Он/она могут подсказать, какая тренировка подойдет вам лучше всего.

РАЗНЕСЕННЫЙ ВИД

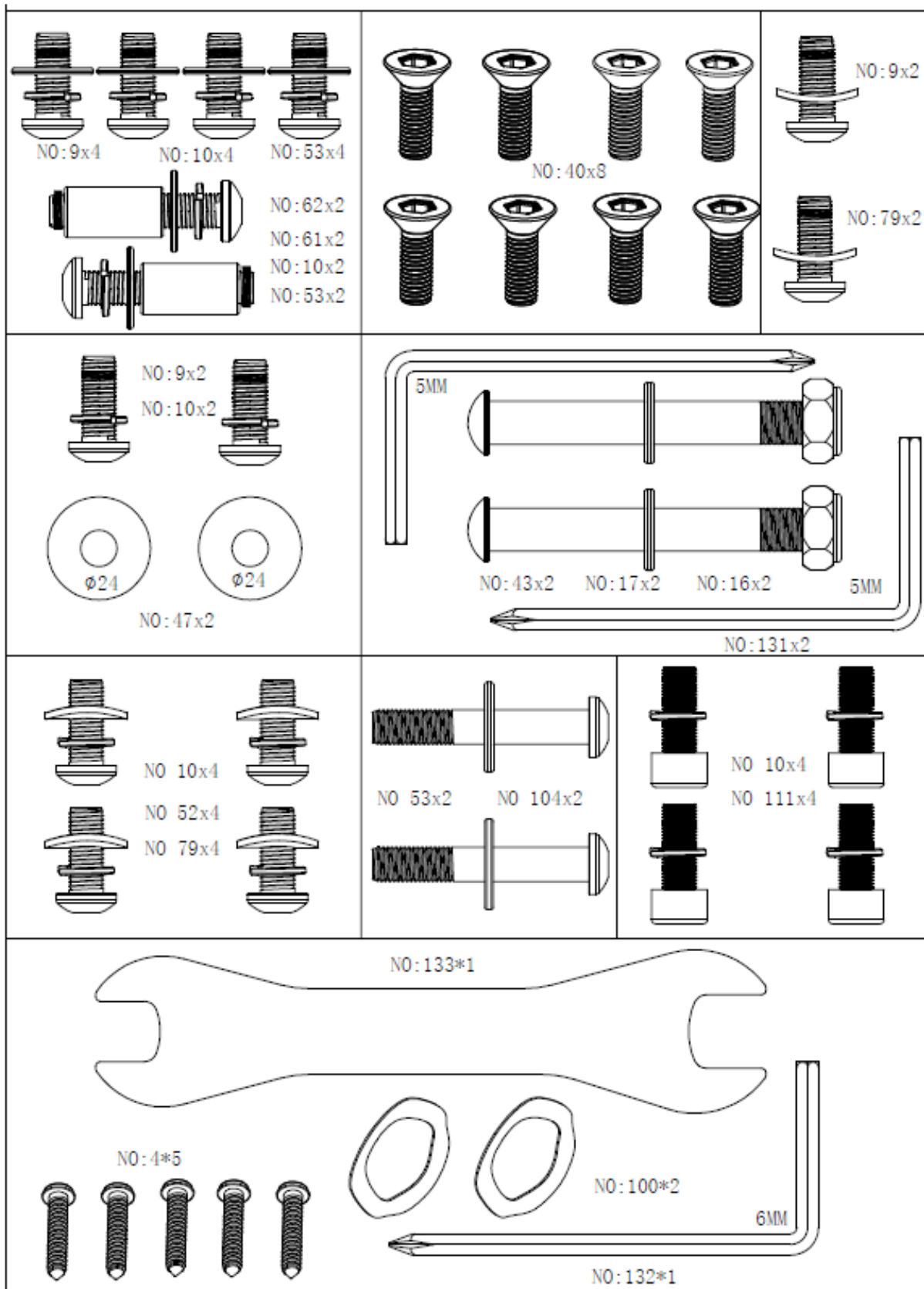


СПИСОК ДЕТАЛЕЙ (содержимое упаковки)



СПИСОК ДЕТАЛЕЙ (содержимое упаковки)

НАБОР КРЕПЕЖЕЙ И ИНСТРУМЕНТОВ



СПИСОК ДЕТАЛЕЙ

Номер	Описание	Количество
1	Компьютер	1
2	Верхний кабель компьютера	1
3	Винт М5*15ММ	4
4	Винт М4*15ММ	5
5Л1	Левый пластиковый кожух (F)	1
5Л2	Левый пластиковый кожух (B)	1
5П1	Правый пластиковый кожух (F)	1
5П2	Правый пластиковый кожух (B)	1
6Л	Верхняя секция рукоятки (Л)	1
6П	Верхняя секция рукоятки (П)	1
7	Колпачок верхней секции рукоятки	2
8	Мягкая накладка верхней секции рукоятки	2
9	Болт с шестигранной головкой, предотвращающий ослабление М8*20ММ	10
10	Пружинная шайба 2.2Т*Ф8.3*Ф12.7ММ	27
11	Винт М5*8ММ	4
12Л	Нижняя секция рукоятки (Л)	1
12П	Нижняя секция рукоятки (П)	1
13	Втулка	6
14	Изогнутая шайба 0.3Т*Ф19.5*Ф38ММ	2
15	Поручень	1
16	Нейлоновая гайка М10	3
17	Плоская шайба 2Т*Ф10.5*Ф19ММ	3
18	Ось ведомого ролика	1
19	Ведомый ролик	1
20	Плоская шайба 1Т*Ф6.5*Ф13ММ	1
21	Болт с шестигранной головкой М6*12ММ	1
22	Плоская шайба 2Т*Ф20.5*Ф25ММ	2
23	Подшипник 6004RS	6
24	Кабель датчика 300ММ	1
25	Крепление датчика	1
26	Главная рама	1
27	Колесо ременной передачи	1
28	Ремень 430J6	1
29	Ось педали Ф20*182ММ	1
30	Болт с шестигранной головкой, предотвращающий ослабление М8*12ММ	4
31	Коленчатый вал	2
32	Нейлоновая гайка М10*Р1.25*10ММ	2
33	Круглый кожух	2
34	Коленчатый рычаг 90ММ	2
35Л	Кожух цепи (Л)	1
35П	Кожух цепи (П)	1
36Л	Передний пластиковый кожух (Л)	1
36П	Передний пластиковый кожух (П)	1

СПИСОК ДЕТАЛЕЙ

Номер	Описание	Количество
37	Винт М4.5*25ММ	4
38	Коннектор	1
39	Винт М5*20ММ	4
40	Винт М8*20ММ	8
41Л	Педаль (Л)	1
41П	Педаль (П)	1
42Л	Опорная трубка педали (Л)	1
42П	Опорная трубка педали (П)	1
43	Болт с внутренним шестигранником М10*60ММ	2
44	Распорка трубки	4
45	Шариковый подшипник	2
46	Гайка М14*10Т*Р2.0	2
47	Плоская шайба 2Т*Ф8.5*Ф24ММ	2
48	Соединительная трубка	2
49	Втулка	4
50	Плоская шайба 2Т*Ф8.5*Ф16ММ	4
51	Нейлоновая гайка М8	5
52	Болт с внутренним шестигранником М8*20ММ	12
53	Плоская шайба 1.5Т*Ф8.5*Ф19ММ	12
54	Соединительная пластина	2
55	Винт М8*65ММ	2
56Л	Скользящая трубка (Л)	1
56П	Скользящая трубка (П)	1
57	Втулка	4
58	Распорка трубки	2
59	Болт с внутренним шестигранником М8*35	2
60	Пластиковый крюк	2
61	Распорка трубки	2
62	Болт с внутренним шестигранником М8*40	2
63	Винт М5*15ММ	4
64	Плоская шайба 1.5Т*Ф6.5*Ф13ММ	2
65	Пластиковый кожух	2
66	Плоская шайба 2Т*Ф12.5*Ф15ММ	2
67	Колесо	2
68	Подшипник 6001RS	4
69	Распорка трубки	2
70	Болт с внутренним шестигранником М8*75ММ	2
71	Изогнутая шайба 0.3Т*Ф12.5*Ф16ММ	2
72	Алюминиевый лист	2
73	Направляющая	2
74	Колпачок	4
75	Соединительная трубка	1
76	Болт с шестигранной головкой М10	4

СПИСОК ДЕТАЛЕЙ

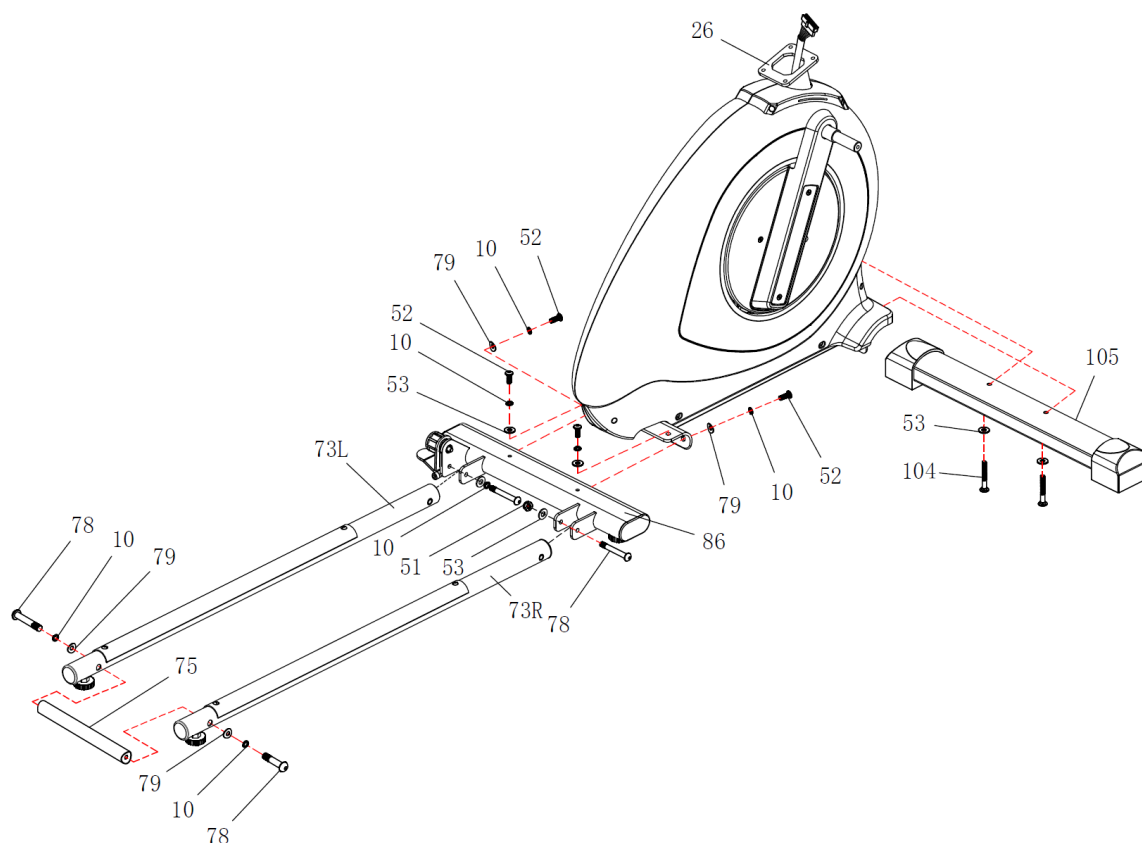
Номер	Описание	Количество
77	Ручка М10*38	4
78	Винт М8*60ММ	4
79	Волнистая шайба 1.5Т*Ф8.5*Ф19ММ	10
80	Винт М5*15ММ	8
82	Винт М8*40ММ	1
83	Быстросъемный штифт	1
84	Педальный триггер	1
85	Задний колпачок	2
86	Задний стабилизатор	1
87	Винт М6*16ММ	2
88	Ось магнитного держателя	1
89	Магнитный держатель с магнитом	1
90	Плоская шайба 1.5Т*Ф6.5*Ф13ММ	2
91	Пружинная шайба 1.9Т*Ф6.2*Ф10ММ	2
92	Пружина	1
93	Шестигранная гайка М6	1
94	Пластиковая шайба 1.5Т*Ф6.5*Ф22ММ	1
95	Плоская шайба 1.5Т*Ф6.5*Ф19ММ	1
96	Болт М6*80ММ	1
97	Нейлоновая гайка М6	2
98	Пластиковый кожух	2
99	Плоская шайба 1Т*Ф20.5*Ф25ММ	1
100	Изогнутая шайба 0.5Т*Ф20.5*Ф25ММ	3
101	С-образная шайба Ф18.5ММ	1
102	Винт М5*12ММ	8
103Л	Передний колпачок (Л)	1
103П	Передний колпачок (П)	1
104	Болт с внутренним шестигранником М8*55ММ	2
105	Передний стабилизатор	1
106	Винт М5*15ММ	2
107	Кабель натяжения	1
108	Двигатель	1
109	Кабель постоянного тока	1
110	Нижний кабель компьютера	1
111	Винт М8*20ММ	4
112	Стержень вращения	1
113	Мягкая накладка поручня	2
114	Винт-саморез	2
115	Прокладки датчиков пульса	2
116	Кабели датчиков пульса	1
117	Колпачок кабеля	1
118	Колпачок стационарного поручня	2

СПИСОК ДЕТАЛЕЙ

Номер	Описание	Количество
119	Стационарный поручень	1
120	Плоская шайба 3Т*Ф8.5*Ф36ММ	2
121	Гайка М10*Р1.25	2
122	Ремень регулировки	2
123	Шестигранная гайка М10*4Т*Р1.25	2
124	С-образная шайба Ф9.3ММ	2
125	Изогнутая шайба 0.3Т*Ф10.5*Ф15ММ	4
126	Подшипник 6300RS	1
127	Маховик	1
129	Ось маховика	1
130	Подшипник 6000RS	1
131	Шестигранный ключ	2
132	Шестигранный ключ	1
133	Комбинированный ключ	1
134	Адаптер	1

ИНСТРУКЦИЯ ПО СБОРКЕ

ШАГ 1



I. Установите направляющую (73Л+П) на задний стабилизатор (86) с помощью 2 болтов с шестигранной головкой М8 (78), 1 пружинной шайбы М8 (10), 2 плоских шайб М8 (53) и 1 гайки М8 (51). Полностью затяните болты.

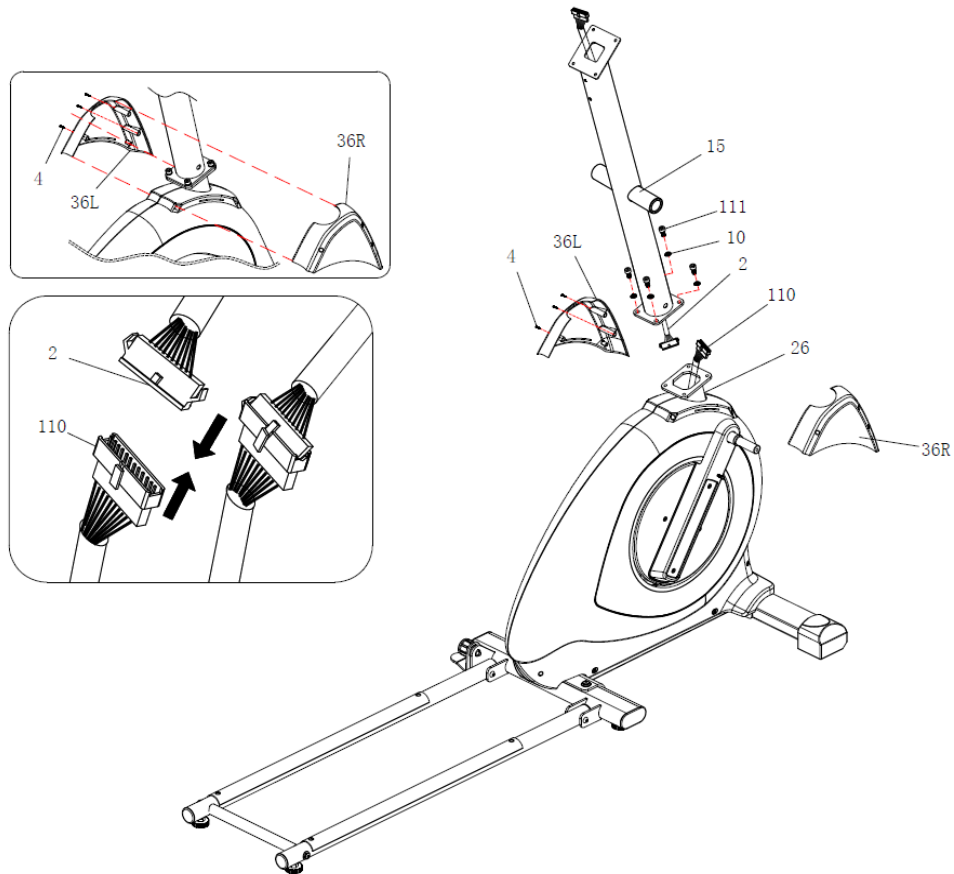
II. Соедините направляющую (73Л+П) с соединительной трубкой (75) с помощью 2 болтов с шестигранной головкой М8 (78), 2 пружинных шайб М8 (10) и 2 изогнутых шайб М8 (79). Полностью затяните болты.

III. Закрепите задний стабилизатор (86) на главной раме (26) с помощью 4 болтов с шестигранной головкой М8 (52), 4 пружинных шайб М8 (10), 2 плоских шайб М8 (53) и 2 изогнутых шайб М8 (79).

IV. Закрепите передний стабилизатор (105) на главной раме (26) с помощью 2 болтов с шестигранной головкой М8 (104) и 2 плоских шайб М8 (53).

ИНСТРУКЦИЯ ПО СБОРКЕ

ШАГ 2



I. Подключите верхний кабель компьютера (2) к нижнему кабелю компьютера (110). Протяните излишек кабеля в стойку поручня (15).

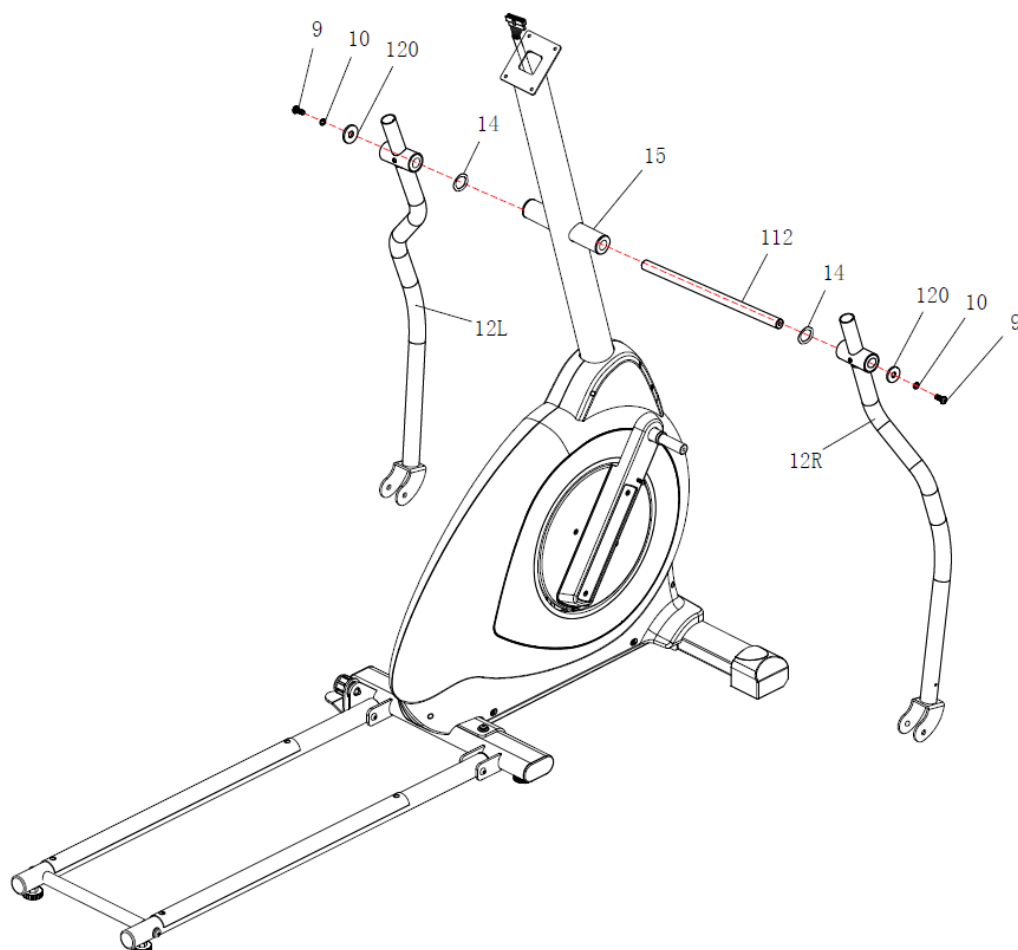
Примечание: Рекомендуется сборка тренажера двумя людьми. Один человек может держать стойку руля (15), в то время как второй будет подключать кабели (2, 110).

II. Установите стойку поручня (15) на главную раму (26) с помощью 4 винтов M8 (111), 4 пружинных шайб M8 (10).

III. Закрепите пластиковый кожух (36Л+П) на стойку поручня (15). Зафиксируйте с помощью 3 винтов-саморезов M4 (4).

ИНСТРУКЦИЯ ПО СБОРКЕ

ШАГ 3

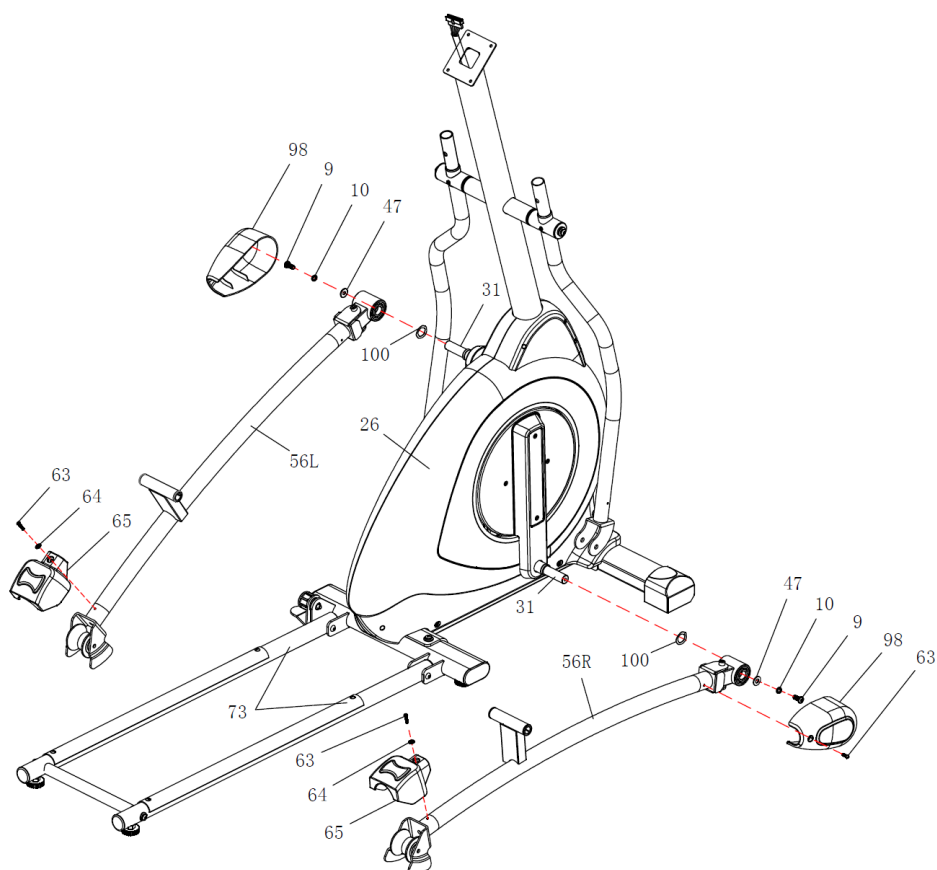


I. Вставьте вращающийся стержень (112) в стойку поручня (15).

II. Насадите левую и правую нижние секции рукояток (12Л+П) на вращающийся стержень и зафиксируйте с помощью 2 болтов с шестигранной головкой М8 (9), 2 пружинных шайб М8 (10), 2 плоских шайб М8 (20) и 2 изогнутых шайб (14).

ИНСТРУКЦИЯ ПО СБОРКЕ

ШАГ 4



I. Закрепите скользящие трубки (56Л+П) на левый и правый коленчатые валы (31) с помощью 2 изогнутых шайб (100), 2 плоских шайб (47), 2 пружинных шайб (10) и 2 болтов с шестигранной головкой (9). Полностью затяните болты.

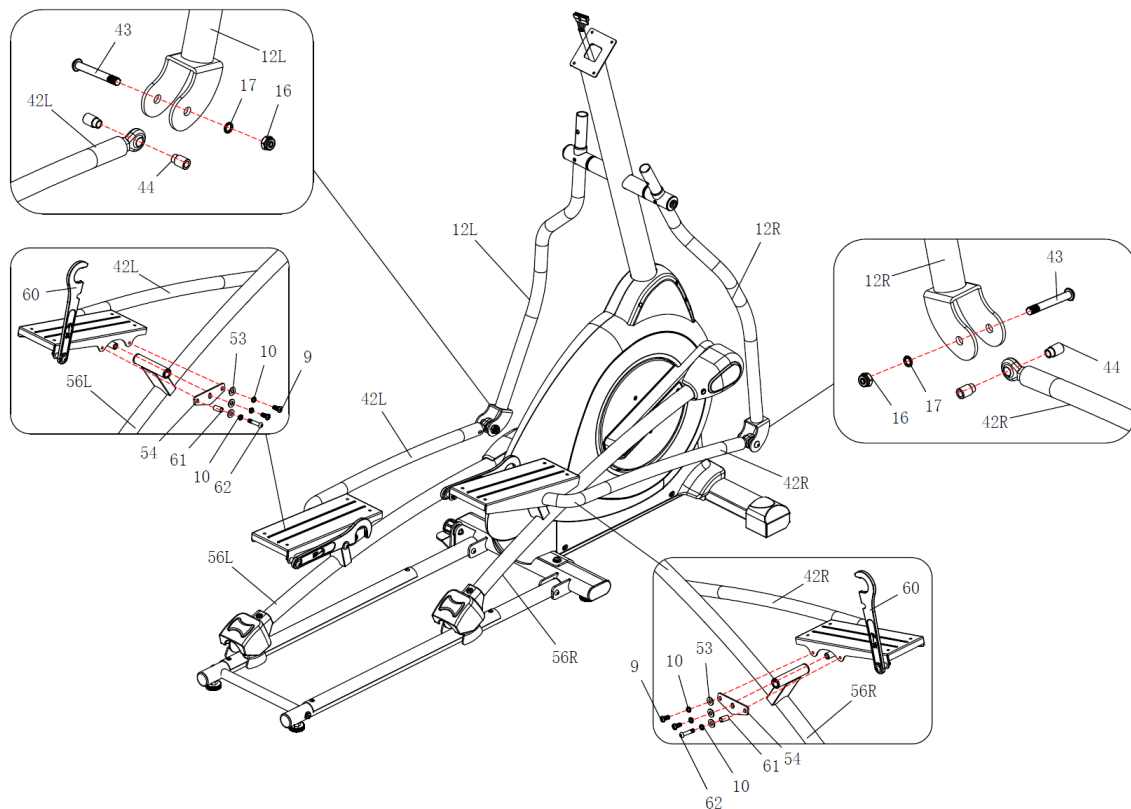
II. Закрепите пластиковые кожухи (65) на задних скользящих трубках (56Л+П) с помощью 2 винтов (63) и 2 плоских шайб (64). Полностью затяните винты.

III. Закрепите пластиковые кожухи (98) на задние скользящие трубки (56Л+П) с помощью 2 винтов (63). Полностью затяните винты.

IV. Установите скользящие трубки (56Л+П) рядом с направляющими (73).

ИНСТРУКЦИЯ ПО СБОРКЕ

ШАГ 5



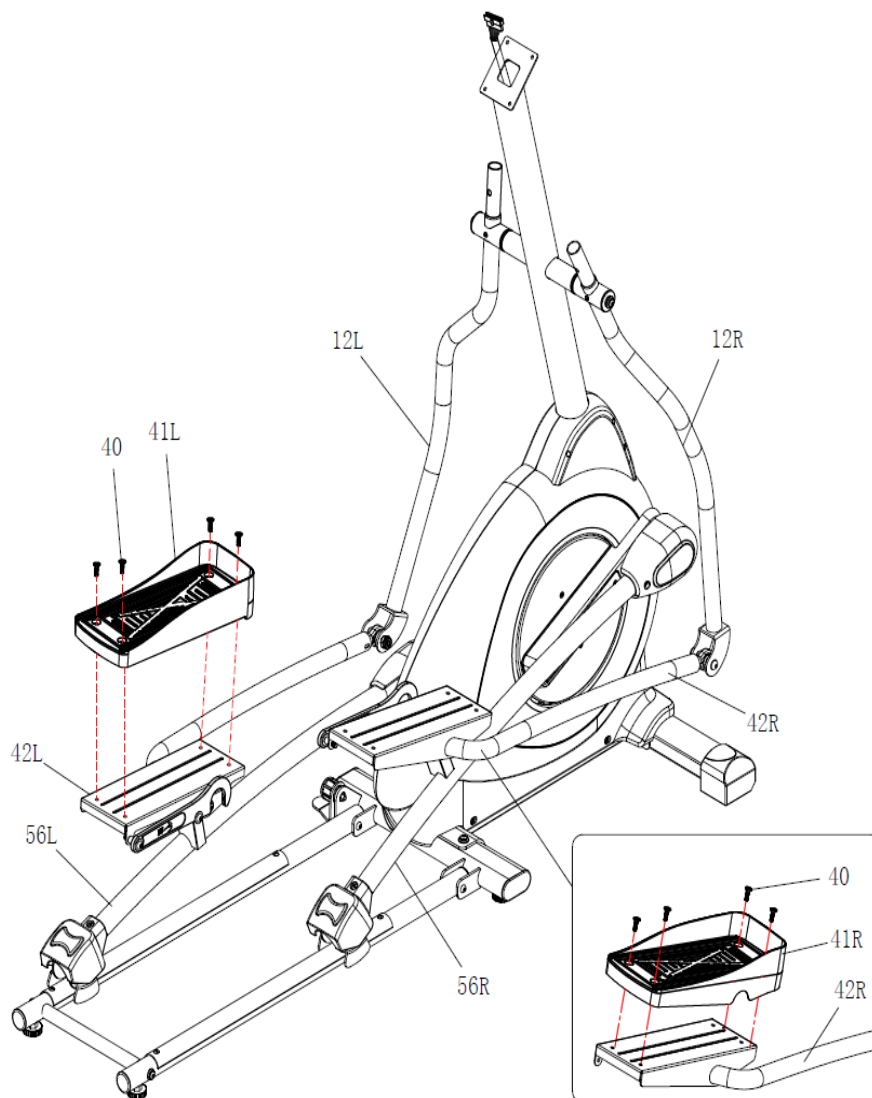
I. Соедините опорные трубки педалей (42Л+П) с нижними секциями рукояток (12Л+П) с помощью 2 распорок трубки (44), 2 болтов с шестигранной головкой М10 (43), 2 плоских шайб М10 (17) и 2 гаек М10 (16). Полностью затяните болты.

II. Поднимите пластиковый крючок (60) вверх. Соедините опорные трубки педалей (42Л+П) со скользящими трубками (56Л+П) с помощью 2 соединительных пластин (54), 2 распорок трубки (61), 6 плоских шайб М8 (53), 6 пружинных шайб М8 (10), 4 болтов с шестигранной головкой М8 (9) и 2 болтов с шестигранной головкой М8 (62). Полностью затяните болты.

III. Верните пластиковый крючок (60) в изначальное положение.

ИНСТРУКЦИЯ ПО СБОРКЕ

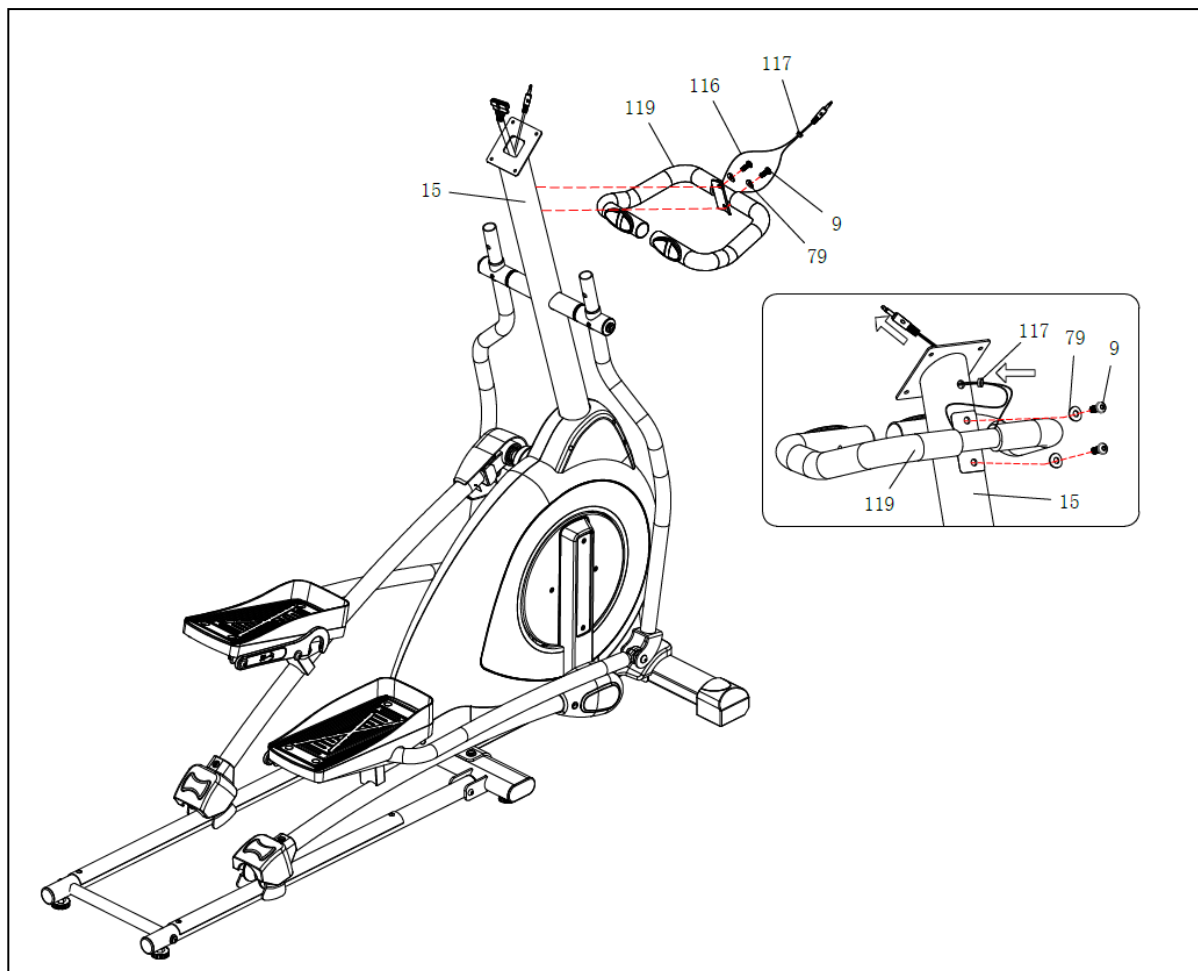
ШАГ 6



Закрепите педали (41Л+П) на опорных трубках педалей (42Л+П) с помощью 8 винтов М8 (40). Полностью затяните винты.

ИНСТРУКЦИЯ ПО СБОРКЕ

ШАГ 7

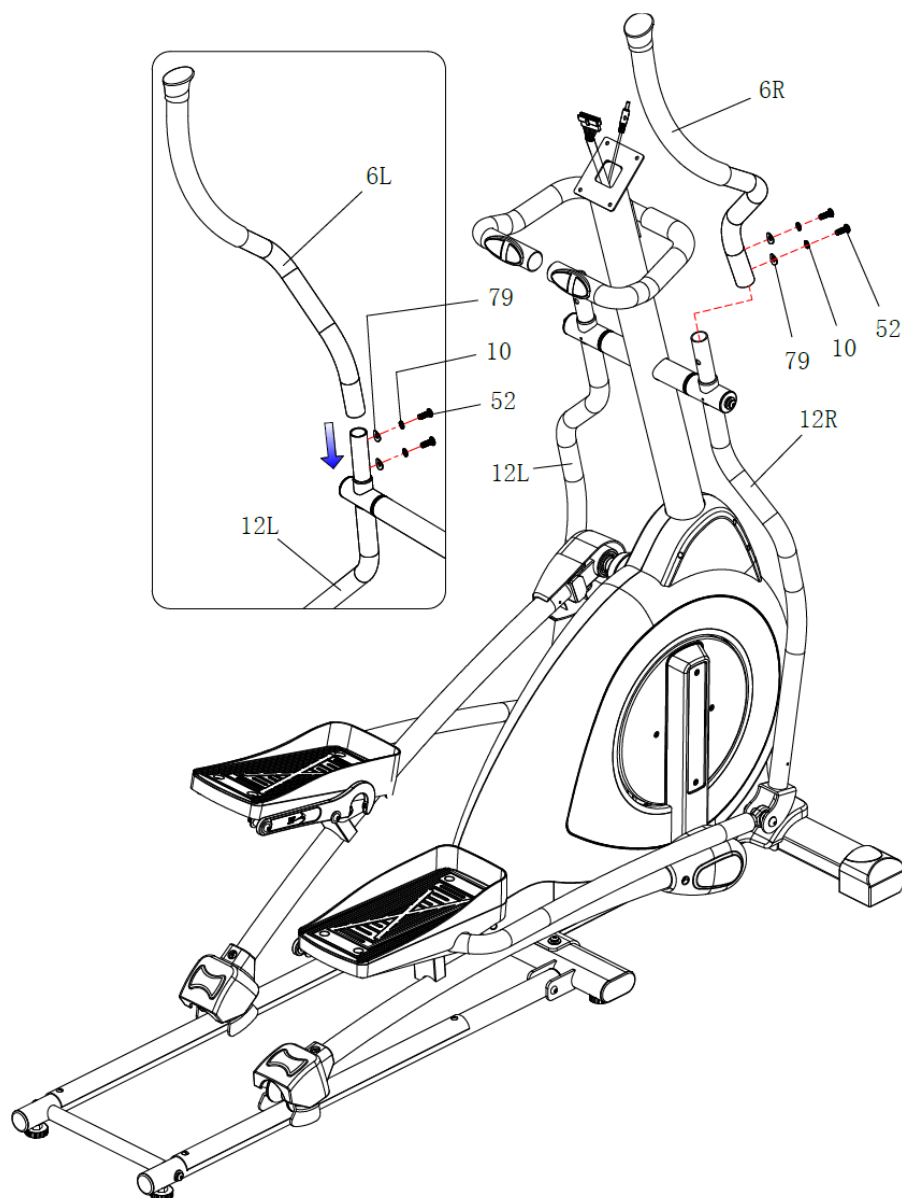


1. Установите стационарный поручень (119) на стойку поручня (15) с помощью 2 болтов с шестигранной головкой М8 (9) и 2 изогнутых шайб М8 (79).

2. Протяните кабель датчика пульса (116) через отверстие для кабеля и закройте отверстие колпачком (117).

ИНСТРУКЦИЯ ПО СБОРКЕ

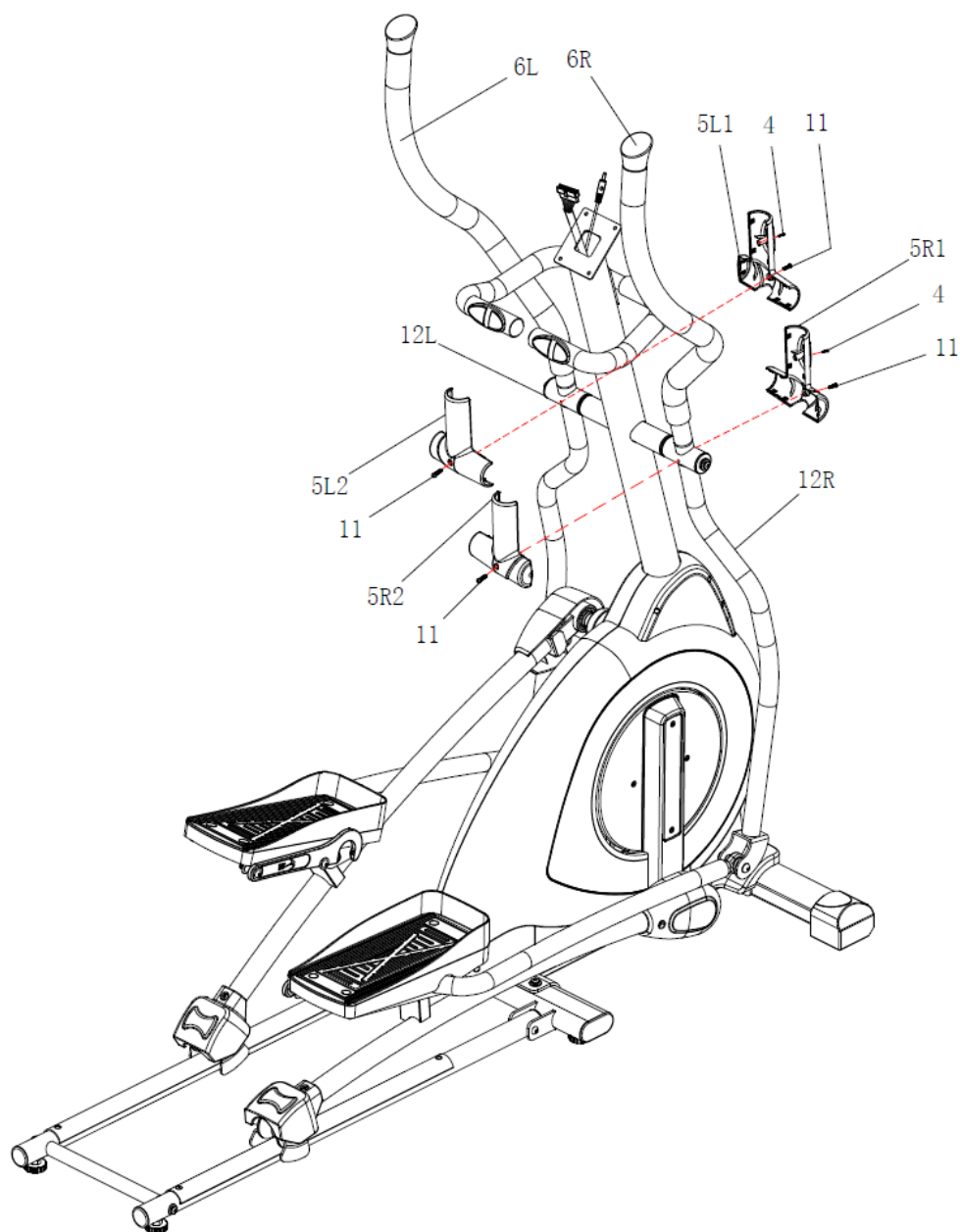
ШАГ 8



Закрепите верхние секции рукоятки (6Л+П) на нижних секциях рукоятки (12Л+П) с помощью 4 болтов с шестигранной головкой М8 (52), 4 пружинных шайб М8 (10) и 4 изогнутых шайб М8 (79). Полностью затяните болты.

ИНСТРУКЦИЯ ПО СБОРКЕ

ШАГ 9

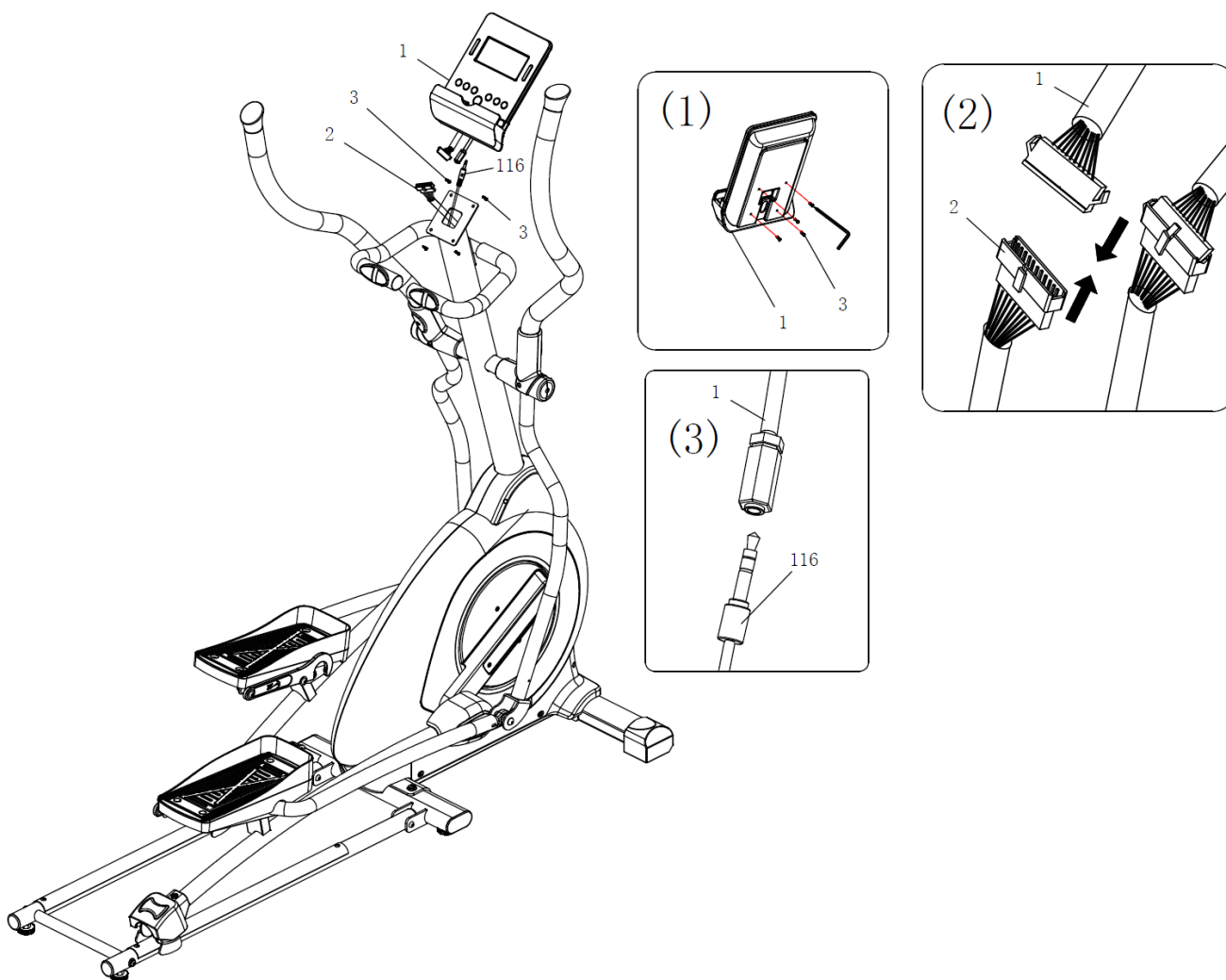


I. Ослабьте 4 винта (11) на пластиковых кожухах (5Л+П).

II. Закрепите пластиковые кожухи (5Л+П) на качающихся рукоятках (12Л+П) с помощью 2 винтов-саморезов (4) и 4 ранее ослабленных винтов (11). Полностью затяните винты.

ИНСТРУКЦИЯ ПО СБОРКЕ

ШАГ 10



I. Ослабьте 4 винта (3) в задней части компьютера (1).

II. Подключите верхний кабель компьютера (2) к кабелю датчика пульса (116) и к компьютеру (1). Протяните кабель через стойку поручня.

III. Закрепите компьютера (1) на стойке поручня с помощью 4 ранее ослабленных винтов (3). Полностью затяните винты.

ЭКСПЛУАТАЦИЯ КОНСОЛИ

ФУНКЦИИ ДИСПЛЕЯ

ВРЕМЯ (TIME)

Прямой отсчет – Без предварительно заданной цели будет вестись прямой отсчет Времени от 00:00 до максимума 99:59 с шагом 1 минута.

Обратный отсчет – При тренировке с заданным параметром Времени, отсчет будет вестись от заданного показателя до 00:00.

Шаг прямого и обратного отсчета времени – 1 минута от 00:00 до 99:00.

СКОРОСТЬ (SPEED)

Отображает текущую скорость тренировки. Максимальная скорость - 99.9 км/ч или миль/ч.

ОБ/МИН (RPM)

Отображает количество оборотов в минуту. Диапазон отображения 0~15~999

РАССТОЯНИЕ (DISTANCE)

Отображает общее пройденное расстояние от 0.00 до 99.99 КМ или МИЛЬ. Пользователь может предварительно задать показатель целевого расстояния с помощью клавиш ВВЕРХ/ВНИЗ.

Шаг установки прямого и обратного отсчета расстояния - 0.1КМ или МИЛЬ от 0.00 до 99.90.

КАЛОРИИ (CALORIES)

Отображает совокупный расход калорий во время тренировки от 0 до максимума 9999 калорий. (Эти данные являются приблизительным ориентиром для сравнения эффективности различных тренировок, которые нельзя использовать при лечении.)

ПУЛЬС (PULSE)

Пользователь может установить целевой показатель пульса от 0 - 30 до 230; компьютер будет издавать звуковой сигнал, когда фактический показатель пульса превысит целевой во время тренировки.

МОЩНОСТЬ (WATTS)

Отображает текущую мощность тренировки. Диапазон отображения 0~999.

РУЧНОЙ РЕЖИМ (MANUAL)

Тренировка в режиме ручной настройки.

НОВИЧОК (BEGINNER)

Выбор из 4 ПРОГРАММ.

ПРОДВИНУТЫЙ (ADVANCE)

Выбор из 4 ПРОГРАММ.

СПОРТИВНЫЙ (SPORTY)

Выбор из 4 ПРОГРАММ.

ПРОГРАММА ВАТТЫ (WATT PROGRAM)

Режим тренировки с постоянным показателем мощности.

ЭКСПЛУАТАЦИЯ КОНСОЛИ

ФУНКЦИИ КЛАВИШ

Вверх (Up) (Компьютер)	Увеличивает уровень сопротивления Выбор настройки.
Вниз (Down) (Компьютер)	Уменьшает уровень сопротивления Выбор настройки.
Режим / Ввод (Mode / Enter)	Подтверждение настройки или выбора.
Сброс (Reset)	Удерживайте в течение 2 секунд, чтобы компьютер перезапустился и начал работу с настройки пользователя. Возвращение в главное меню во время установки параметров тренировки или в режиме остановки.
Пуск / Стоп (Start / Stop)	Запуск или приостановка тренировки.
Восстановление (Recovery)	Проверка статуса восстановления частоты сердцебиения.
Уровень жировой ткани (Body fat)	В режиме остановки нажатие кнопки запускает анализ уровня жировой ткани.

РАБОТА С КОМПЬЮТЕРОМ

1. ВКЛЮЧЕНИЕ

Подключите питание, компьютер включится и отобразит все сегменты на ЖК-экране в течение 2 секунд (Рис. 1).

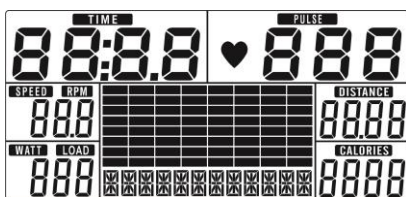


Рисунок 1

2. ВЫБОР ТРЕНИРОВКИ

Используйте клавиши ВВЕРХ или ВНИЗ (компьютер), чтобы выбрать тренировку:

Ручной режим (Рис. 2);

Новичок (Рис. 3);

Продвинутый (Рис. 4);

Спортивный (Рис. 5)

Кардиорежим (Рис. 6);

Мощность (Рис. 7).

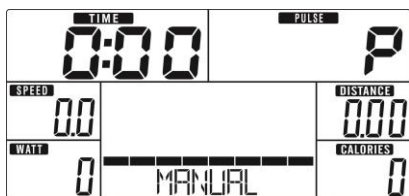


Рисунок 2



Рисунок 3

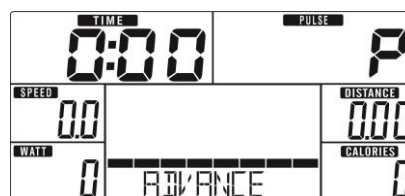


Рисунок 4

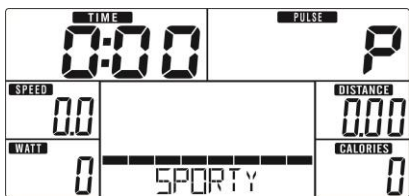


Рисунок 5



Рисунок 6

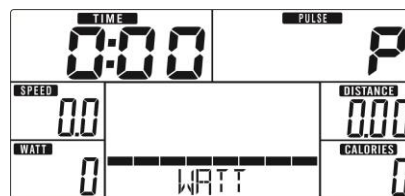


Рисунок 7

Ручной режим

Нажмите **ПУСК** в главном меню для запуска тренировки в ручном режиме.

1. Используйте клавиши **ВВЕРХ** или **ВНИЗ** (компьютер) для выбора программы тренировки, выберите Ручной режим и нажмите **РЕЖИМ / ВВОД** для выбора.
2. Используйте клавиши **ВВЕРХ** или **ВНИЗ** (компьютер) для установки **ВРЕМЕНИ** (Рис. 8), **РАССТОЯНИЯ** (Рис. 9), **КАЛОРИЙ** (Рис. 10), **ПУЛЬСА** (Рис. 11), а затем **РЕЖИМ / ВВОД** для подтверждения.
3. Нажмите клавишу **ПУСК/СТОП** для начала тренировки. В ходе тренировки пользователь также может регулировать уровень сопротивления с помощью клавиш **ВВЕРХ** или **ВНИЗ** (компьютер). Уровень сопротивления отображается в окне **МОЩНОСТЬ**, спустя 3 секунды в окне отобразится показатель **МОЩНОСТИ** (Рис. 12).
4. Нажмите клавишу **ПУСК/СТОП** для приостановки тренировки. Нажмите **СБРОС**, чтобы вернуться в главное меню.

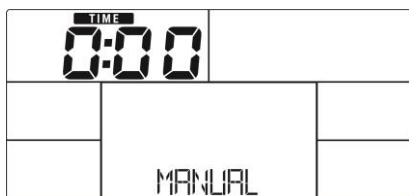


Рисунок 8

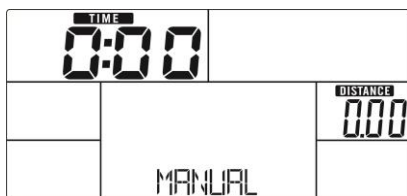


Рисунок 9

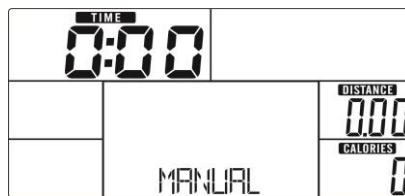


Рисунок 10



Рисунок 11



Рисунок 12

Режим Новичок

1. Используйте клавиши **ВВЕРХ** или **ВНИЗ** (компьютер) для выбора программы тренировки, выберите режим Новичок и нажмите **РЕЖИМ / ВВОД** для выбора.
2. Используйте клавиши **ВВЕРХ** или **ВНИЗ** (компьютер) для выбора программы 1~4 в режиме Новичок (Рис. 13) и нажмите **РЕЖИМ / ВВОД** для выбора.
3. Используйте клавиши **ВВЕРХ** или **ВНИЗ** (компьютер) для установки **ВРЕМЕНИ**.
4. Нажмите клавишу **ПУСК/СТОП** для начала тренировки. В ходе тренировки пользователь также может регулировать уровень сопротивления с помощью клавиш **ВВЕРХ** или **ВНИЗ** (компьютер).
5. Нажмите клавишу **ПУСК/СТОП** для приостановки тренировки. Нажмите **СБРОС**, чтобы вернуться в главное меню.



Рисунок 13

Продвинутый режим

1. Используйте клавиши **ВВЕРХ** или **ВНИЗ** (компьютер) для выбора программы тренировки, выберите Продвинутый режим и нажмите **РЕЖИМ / ВВОД** для выбора.
2. Используйте клавиши **ВВЕРХ** или **ВНИЗ** (компьютер) для выбора программы 1~4 в Продвинутом режиме (Рис. 14) и нажмите **РЕЖИМ / ВВОД** для выбора.
3. Используйте клавиши **ВВЕРХ** или **ВНИЗ** (компьютер) для установки **ВРЕМЕНИ**.
4. Нажмите клавишу **ПУСК/СТОП** для начала тренировки. В ходе тренировки пользователь также может регулировать уровень сопротивления с помощью клавиш **ВВЕРХ** или **ВНИЗ** (компьютер).
5. Нажмите клавишу **ПУСК/СТОП** для приостановки тренировки. Нажмите **СБРОС**, чтобы вернуться в главное меню.

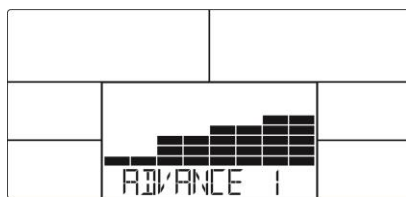


Рисунок 14

Спортивный режим

1. Используйте клавиши **ВВЕРХ** или **ВНИЗ** (компьютер) для выбора программы тренировки, выберите Спортивный режим и нажмите **РЕЖИМ / ВВОД** для выбора.
2. Используйте клавиши **ВВЕРХ** или **ВНИЗ** (компьютер) для выбора программы 1~4 в Спортивном режиме (Рис. 15) и нажмите **РЕЖИМ / ВВОД** для выбора.
3. Используйте клавиши **ВВЕРХ** или **ВНИЗ** (компьютер) для установки **ВРЕМЕНИ**.
4. Нажмите клавишу **ПУСК/СТОП** для начала тренировки. В ходе тренировки пользователь также может регулировать уровень сопротивления с помощью клавиш **ВВЕРХ** или **ВНИЗ** (компьютер).
5. Нажмите клавишу **ПУСК/СТОП** для приостановки тренировки. Нажмите **СБРОС**, чтобы вернуться в главное меню.

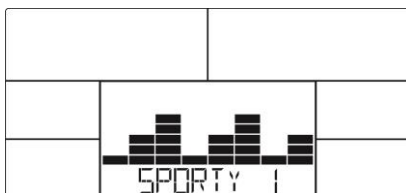


Рисунок 15

Кардиорежим

1. Используйте клавиши **ВВЕРХ** или **ВНИЗ** (компьютер) для выбора программы тренировки, выберите Кардиорежим и нажмите **РЕЖИМ / ВВОД** для выбора.
2. Используйте клавиши **ВВЕРХ** или **ВНИЗ** (компьютер) для установки **ВОЗРАСТА** (Рис. 16).
3. Используйте клавиши **ВВЕРХ** или **ВНИЗ** (компьютер), чтобы выбрать 55% (Рис. 17), 75%, 90% или TAG (ЦЕЛЕВАЯ ЧСС) (по умолчанию: 100).
4. Используйте клавиши **ВВЕРХ** или **ВНИЗ** (компьютер) для установки **ВРЕМЕНИ**.
5. Нажмите клавишу **ПУСК/СТОП** для приостановки тренировки. Нажмите **СБРОС**, чтобы вернуться в главное меню.

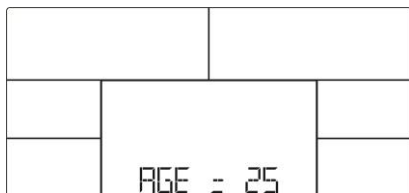


Рисунок 16



Рисунок 17

Режим Мощность

1. Используйте клавиши **ВВЕРХ** или **ВНИЗ** (компьютер) для выбора программы тренировки, выберите режим Мощность и нажмите **РЕЖИМ / ВВОД** для выбора.
2. Используйте клавиши **ВВЕРХ** или **ВНИЗ** (компьютер) для установки целевого показателя **МОЩНОСТИ**. (по умолчанию: 120, Рис. 18)
3. Используйте клавиши **ВВЕРХ** или **ВНИЗ** (компьютер) для установки **ВРЕМЕНИ**.
4. Нажмите клавишу **ПУСК/СТОП** для начала тренировки. Используйте клавиши **ВВЕРХ** или **ВНИЗ** (компьютер) для настройки показателя Мощности.
5. Нажмите клавишу **ПУСК/СТОП** для приостановки тренировки. Нажмите **СБРОС**, чтобы вернуться в главное меню.



Рисунок 18

ВОССТАНОВЛЕНИЕ

Не отпускайте рукоятки после тренировки и нажмите клавишу **ВОССТАНОВЛЕНИЕ**. На дисплее прекратится отображение всех функций, кроме **ВРЕМЕНИ**. В окне **ВРЕМЕНИ** начнется обратный отсчет от 00:60 до 00:00 (Рис. 19). На экране отобразится статус восстановления частоты вашего сердцебиения: F1, F2... до F6 (Рис. 20). F1 – наилучший показатель, F6 – самый худший. Пользователь может продолжать тренировки для улучшения статуса восстановления частоты вашего сердцебиения. (Нажмите клавишу **ВОССТАНОВЛЕНИЕ** еще раз, чтобы вернуться в главное меню.)



Рисунок 19



Рисунок 20

АНАЛИЗ УРОВНЯ ЖИРОВОЙ ТКАНИ

1. В режиме остановки нажмите клавишу **УРОВЕНЬ ЖИРОВОЙ ТКАНИ** для запуска анализа уровня жировой ткани.
2. Консоль напомнит пользователю о необходимости указать **ПОЛ** (Рис. 21), **ВОЗРАСТ**, **РОСТ**, **ВЕС**, а затем начнет анализ.
3. В процессе анализа пользователь должен держаться за рукоятки датчиков пульса. Когда компьютер определяет пульс, на ЖК-дисплее отображается "=" "=" (Рис. 22) в течение 8 секунд, пока компьютер не закончит процесс анализа.
4. На ЖК-дисплее в течение 30 секунд будут отображаться рекомендация относительно **УРОВНЯ ЖИРОВОЙ ТКАНИ**, **% ЖИРОВОЙ ТКАНИ** (Рис. 23) и **ИМТ** (Рис. 24).

5. Сообщения об ошибках:

*На дисплее отображается “= = ” “ = =” (Рис. 25) – пользователь неправильно держится за рукоятки.

*E-1 – Нет сигнала приема частоты сердечных сокращений.

*E-4 – % ЖИРОВОЙ ТКАНИ и ИМТ ниже 5 или выше 50 (Рис. 26).

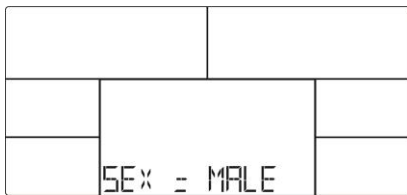


Рисунок 21

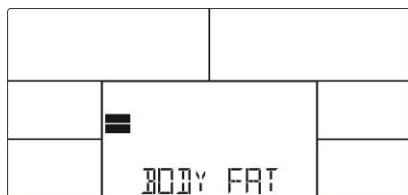


Рисунок 22

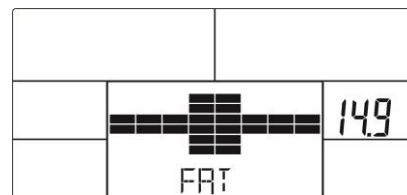


Рисунок 23

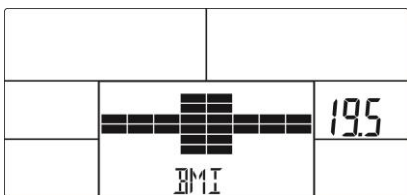


Рисунок 24

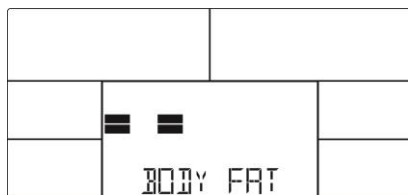


Рисунок 25

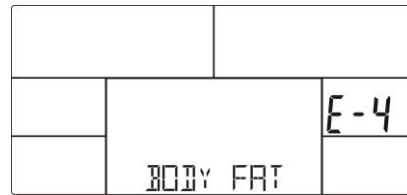


Рисунок 26

Примечание:

1. Спустя 4 минуты без вращения педалей и ввода показателей ЧСС компьютер перейдет в энергосберегающий режим. Нажмите любую клавишу, чтобы активировать компьютер.
2. При ненормальном функционировании компьютера отключите адаптер и подключите его снова.

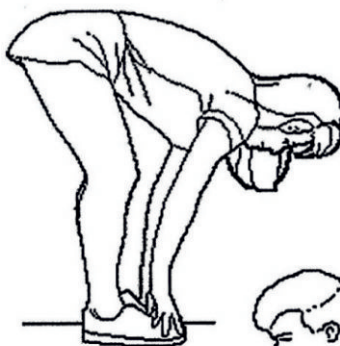
РЕКОМЕНДАЦИИ ПО РАСТЯЖКЕ

УПРАЖНЕНИЯ ДЛЯ РАСТЯЖКИ

Независимо от того, как активно вы занимаетесь спортом, необходимо выполнять небольшую растяжку. Разогретые мышцы легко тянутся, поэтому разогревайтесь в течение 5-10 минут. Мы предлагаем следующие упражнения на растяжку. Повторяйте каждое пять раз по 10 счетов или дольше. Выполняйте этот же комплекс после тренировки.

1. Наклон к пальцам ног

Медленно наклонитесь вперед, сгибаясь в пояснице, расслабляя спину и плечи, в то время как вы наклоняетесь к пальцам ног. Достаньте так низко, как сможете и задержитесь в данном положении на 15 счетов. Повторите 3 раза. (Рис. 1)



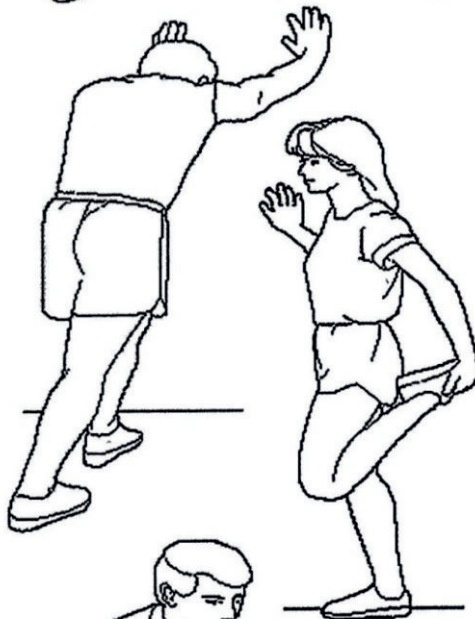
2. Растяжка мышц задней поверхности бедра

Сядьте, вытянув правую ногу перед собой. Прижмите подошву левой ноги к внутренней поверхности правого бедра. Потянитесь к своему носку, насколько это возможно. Задержитесь в данной позиции на 15 счетов. Повторите 3 раза. Расслабьтесь, а затем повторите упражнение для левой ноги. (Рис. 2)



3. Растяжка икр и ахилловых сухожилий

Прислонитесь к стене левой ногой, поставив ее перед правой, и вытянув руки вперед. Держите правую ногу прямо, а левую ногу поставьте на пол; затем согните левую ногу и наклонитесь вперед, направляя бедра к стене. Удерживайте данное положение, а затем повторите его для другой ноги на 15 отсчетов. Повторите упражнение 2 раза для каждой ноги. (Рис. 3)



4. Растяжка передней поверхности бедра

Удерживайте равновесие, опершись рукой о стену, затем наклонитесь назад и подтяните правую или левую ногу как можно ближе к ягодице. Почувствуйте комфортное напряжение в верхней части бедра. Удерживайте это положение в течение 10-15 секунд, если это возможно, и повторите упражнение 2 раза для каждой ноги. (Рис. 4)



5. Растяжка внутренних мышц бедра

Сядьте, соединив подошвы ног, и развернув колени наружу. Подтяните стопы как можно ближе к паху. Осторожно надавите на колени по направлению к полу. Задержитесь в данной позиции на 15 счетов. Повторите упражнение 3 раза. (Рис. 5).



ОБСЛУЖИВАНИЕ

ОБСЛУЖИВАНИЕ

- Очищайте мягкой тканью и неагрессивным чистящим средством.
- Удаляйте капли пота с тренажера сразу после окончания тренировки.
- Не используйте агрессивные чистящие средства.
- Протирайте компьютер сухой тканью. Не допускайте его контакта с водой.
- Каждые 6 месяцев проверять затяжку элементов собираемых при сборке (в случае появления посторонних звуков – незамедлительно) и проверять наличие смазки в узлах смазываемых при сборке (выполняется пользователем самостоятельно).

ХРАНЕНИЕ

Храните тренажер в чистом и сухом месте. Убедитесь, что выключатель питания выключен, а тренажер не подключен к розетке.

ВАЖНОЕ ПРИМЕЧАНИЕ

- Данный тренажер соответствует стандартным правилам безопасности и подходит только для домашнего использования. Любое другое использование запрещено и может быть опасным для пользователей. Мы не несем ответственности за любые травмы, вызванные неправильным или запрещенным использованием тренажера.
- Перед началом тренировки на тренажере проконсультируйтесь с врачом. Ваш врач должен оценить, можете ли вы тренироваться на тренажере, а также помочь определить интенсивность тренировок. Неправильные тренировки могут нанести вред вашему здоровью.
- Внимательно прочтите приведенные в данном руководстве инструкции по эксплуатации и спортивные рекомендации. Если вы испытываете боль, тошноту, одышку или другие симптомы во время тренировки, немедленно остановитесь. Если боль не исчезнет, немедленно обратитесь к врачу.
- Данный тренажер не подходит для использования в профессиональных или медицинских целях, а также в лечебных целях.
- Датчик определения пульса не является медицинским устройством. Он предоставляет только приблизительную информацию о средней частоте пульса. Любые показатели частоты пульса не являются медицинскими данными. Данные не всегда могут быть точными, в связи с не поддающимися контролю факторами организма человека и окружающей среды.

ЗАЩИТА ОКРУЖАЮЩЕЙ СРЕДЫ

По истечении срока службы устройства или при нецелесообразности ремонта, утилизируйте его в соответствии с местными законами, безопасным для окружающей среды способом на ближайшей свалке.

Правильная утилизация защитит окружающую среду и природные источники. Более того, вы можете помочь защитить здоровье людей. Если вы не уверены в правильности утилизации, обратитесь к местным властям во избежание нарушений закона.

Не выбрасывайте батареи вместе с бытовым мусором, а сдайте их в пункт переработки.

ГАРАНТИЯ

УСЛОВИЯ ГАРАНТИИ

Срок действия гарантии

Продавец предоставляет Покупателю 24-месячную гарантию на качество Товара исключительно при условии домашней эксплуатации, если иное не указано в Гарантийном талоне сертификате, счете-фактуре, накладной или других документах, связанных с Товаром. Срок действия гарантии, предоставленной Потребителю, не изменяется.

Гарантией качества товаров Продавец гарантирует, что поставленные товары в течение определенного периода времени будут пригодны для регулярного использования или использования по контракту, и что Товары сохранят свои обычные или контрактные характеристики.

Гарантия не распространяется на дефекты, возникшие в результате (если применимо):

- Вины пользователя, например: повреждения устройства, вызванного неквалифицированным ремонтом, неправильной сборкой, нарушением требований инструкции и рекомендаций по эксплуатации, недостаточной вставкой подседельного штыря в раму, недостаточной затяжкой педалей и коленчатых валов.
- Ненадлежащего обслуживания. В случаях возникновения неисправностей из-за перепадов напряжения в сети электропитания
- Механических повреждений нанесенных изделию во время транспортировки, хранения и использования изделия покупателем.
- Регулярного использования (например, естественного износа резиновых и пластиковых деталей, подвижных механизмов, сочленений и т.д.).
- Событий непреодолимой силы, стихийных бедствий.
- Ремонта, выполненного неквалифицированным персоналом.
- Ненадлежащего технического правильного обслуживания, неправильного размещения, повреждения, вызванного низкой или высокой температурой, водой, ударами, преднамеренного изменения конструкции и т.д.

Официальный дистрибьютор в России Компания WellFitness
+7 (499) 6775632 / 8 (800) 7751217
www.wellfitness.ru
service@wellfitness.ru