

**СТОЛ ДЛЯ НАСТОЛЬНОГО ТЕННИСА
РУКОВОДСТВО ПО СБОРКЕ**



Важная информация по безопасности - сначала прочтите эту страницу

1. Важно прочитать инструкцию перед сборкой и использованием игрового стола. Безопасное и эффективное использование для игры может быть достигнуто только в том случае, если стол правильно собран, грамотно обслуживается и используется правильно. Вы несете ответственность за то, чтобы все пользователи были проинформированы обо всех предупреждениях и мерах предосторожности.
2. Из-за наличия мелких деталей не подпускайте младенцев и детей младше 36 месяцев (3 года) к игровому столу.
3. Если дети присутствуют во время использования стола для игры, убедитесь, что они находятся под надлежащим присмотром.
4. Игровой стол необходимо поставить на твердую ровную поверхность с защитным покрытием для пола или с ковром. Убедитесь, что вокруг игрового стола достаточно места, чтобы все игроки могли свободно перемещаться.
5. Перед использованием игрового стола проверьте составные части и надежность затяжки всех гаек и болтов. Периодически тщательно проверяйте все крепления, чтобы убедиться в их надежности.
6. Уровень безопасности игрового стола может поддерживаться только в том случае, если он регулярно проверяется на предмет повреждений и / или износа.
7. Немедленно замените выявленные неисправные части стола и не используйте оборудование до его ремонта.
8. Предупреждение: игровой стол должен быть установлен на устойчивом основании и должным образом выровнен. Всегда используйте игровой стол так, как указано. Если вы обнаружите какие-либо дефектные компоненты во время сборки или проверки оборудования, или если у вас возникнут проблемы с игровым столом во время использования, прекратите его использовать и проверьте наличие проблемы. Не используйте оборудование, пока проблема не будет устранена.
9. Игровой стол был протестирован и сертифицирован согласно нормам BSEN71 «Безопасность игрушек», он подходит только для домашнего использования.
10. Будьте осторожны при подъеме или перемещении оборудования, чтобы не повредить себе спину. Всегда используйте надлежащие методы подъема тяжестей и / или пользуйтесь посторонней помощью.

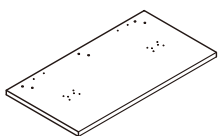
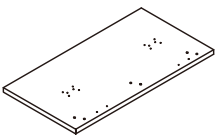


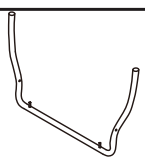
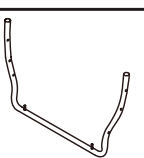


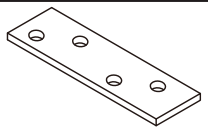
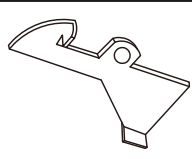
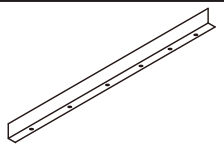
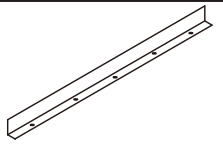


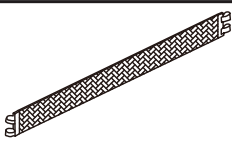
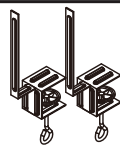
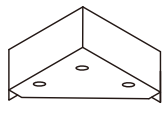
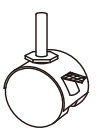
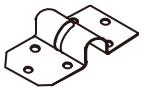
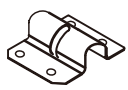
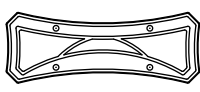


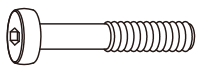
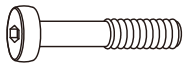

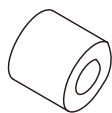

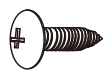
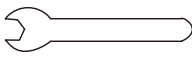

ВНИМАНИЕ: Неправильное использование этого оборудования может привести к серьезным травмам. Пожалуйста, прочтите инструкцию по сборке и использованию и следуйте всем предупреждениям и указаниям, прежде, чем использовать этот игровой стол.

ВНИМАНИЕ: использовать **ТОЛЬКО** под непосредственным наблюдением взрослых.

ВНИМАНИЕ: Стол не подходит для игр детей младше 36 месяцев (3 года): в нем присутствуют мелкие детали.



Важная информация по безопасности - сначала прочтите эту страницу

| | | | |
|---|--|---|---|
| <p>1</p>  <p>1 Поверхность стола - 1 - x2</p> | <p>2</p>  <p>2 Поверхность стола - 2 - x2</p> | <p>3</p>  <p>3 Ракетки для настольного тенниса - x2</p> | <p>4</p>  <p>4 Мячи для настольного тенниса - x2</p> |
| <p>5</p>  <p>5 Изогнутая внешняя ножка с колпачком - x2</p> | <p>6</p>  <p>6 Изогнутая внутренняя ножка с колпачком - x2</p> | <p>7</p>  <p>7 Соединительная трубка со стопорным кронштейном - x2</p> | <p>8</p>  <p>8 Соединительная трубка - x2</p> |
| <p>9</p>  <p>9 Кронштейн - x6</p> | <p>10</p>  <p>10 Стяжка (соединение) - x2</p> | <p>11</p>  <p>11 Торцевая панель (1,35 м) - x2</p> | <p>12</p>  <p>12 Боковая панель (1,25 м) - x4</p> |
| <p>13</p>  <p>13 Ремень безопасности - длинный - x2</p> | <p>14</p>  <p>14 Ремень страховочный - короткий - x2</p> | <p>15</p>  <p>15 Сетка - x1</p> | <p>16</p>  <p>16 Крепления для сетки - x2</p> |
| <p>17</p>  <p>17 Пластиковый уголок -x4</p> | <p>18</p>  <p>18 Колесо - x4</p> | <p>19</p>  <p>19 Кронштейн для ножки - тип А - x8</p> | <p>20</p>  <p>20 Кронштейн для ножки - тип В - x4</p> |
| <p>21</p>  <p>21 Панель с логотипом в рамке - x2</p> | <p>22</p>  <p>22 Т-образная шайба - x2</p> | <p>23</p>  <p>23 Болт М4 X 12 мм - x44</p> | <p>24</p>  <p>24 Болт М6 X 50 мм - x10</p> |
| <p>25</p>  <p>25 Болт М6 X 60 мм - x8</p> | <p>26</p>  <p>26 Шайба М 6 мм - x36</p> | <p>27</p>  <p>27 Распорная втулка - x8</p> | <p>28</p>  <p>28 Гайка М 6 мм - x18</p> |
| <p>29</p>  <p>29 Винт М5 X 12 мм - x91</p> | <p>30</p>  <p>30 Гаечный ключ -x1</p> | <p>31</p>  <p>31 Шестигранный ключ - x1</p> | |

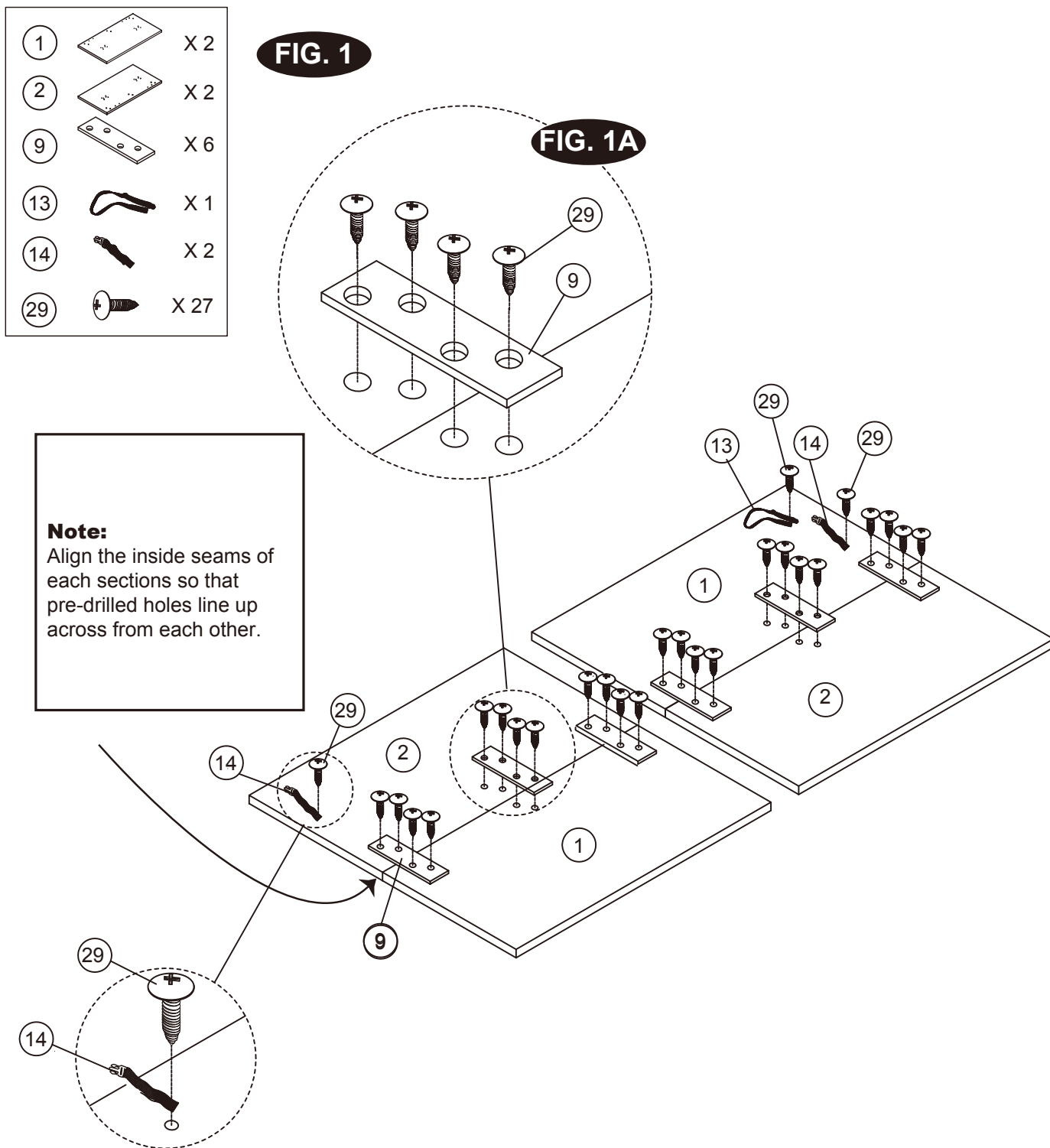


РИС. 1 – 1А

1. Поместите поверхность стола - 1 (# 1) и поверхность стола - 2 (# 2) окрашенной поверхностью вниз на мягкую ровную поверхность.
2. Соедините поверхности стола вместе с помощью трех кронштейнов (# 9) и двенадцати винтов (# 29). См. РИС. 1 и 1А
3. Прикрепите ремень безопасности - длинный (#13) и страховочный ремень - короткий (#14) к столешнице, используя три винта (#29). См. РИС. 1.

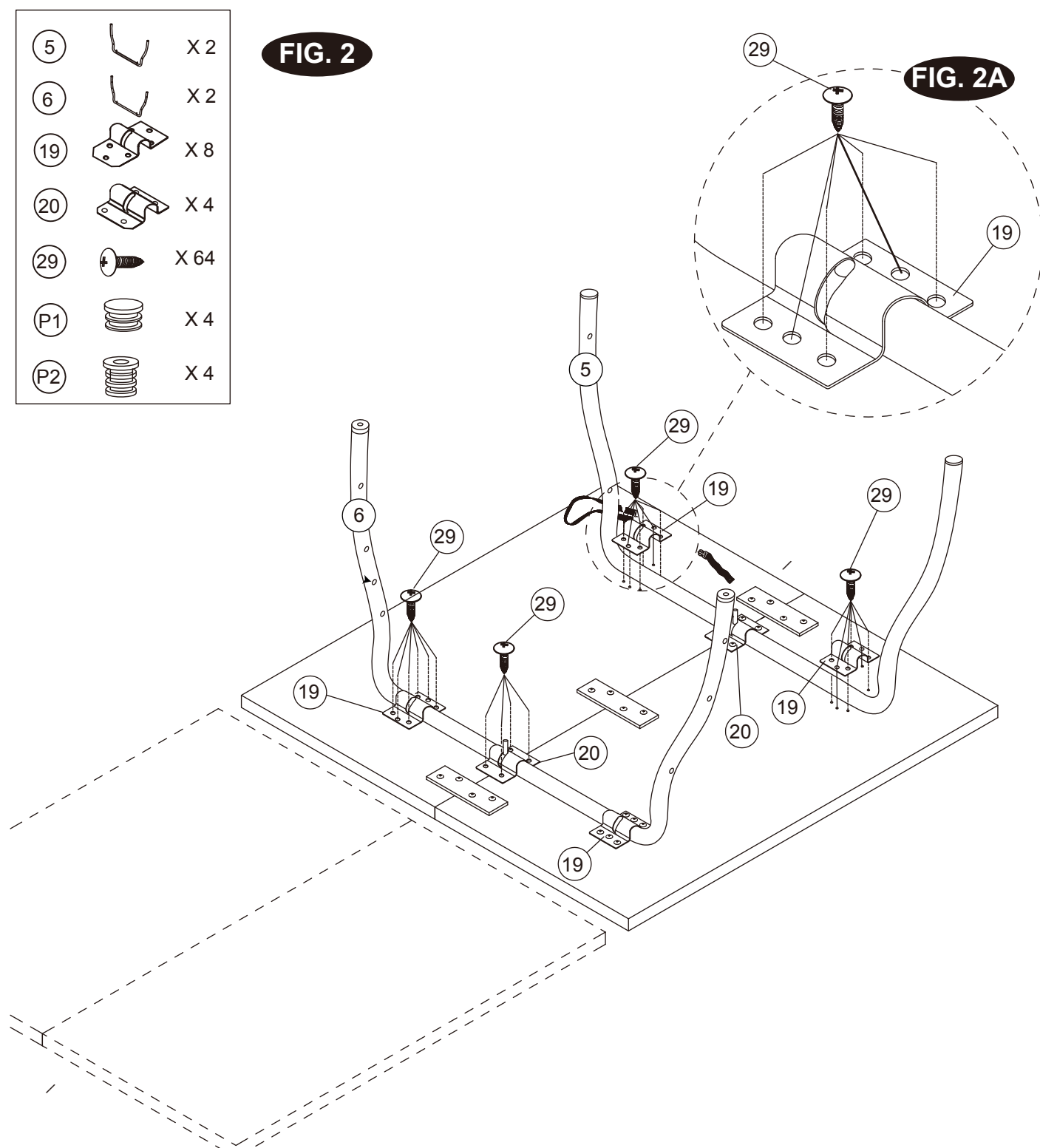


РИС.2.

4. Поместите одну изогнутую внешнюю ножку с колпачком (# 5) на половину стола со стороны игрока и одну изогнутую внутреннюю ножку с колпачком (# 6) на центральном конце половины стола.
5. Прикрепите кронштейны для ножек (#19 и #20) к изогнутой внешней ножке (#5) и изогнутой внутренней ножке (#6) с помощью винтов (#29). См. Рис. 2А.
6. Повторите вышеуказанные операции для другой половины стола.

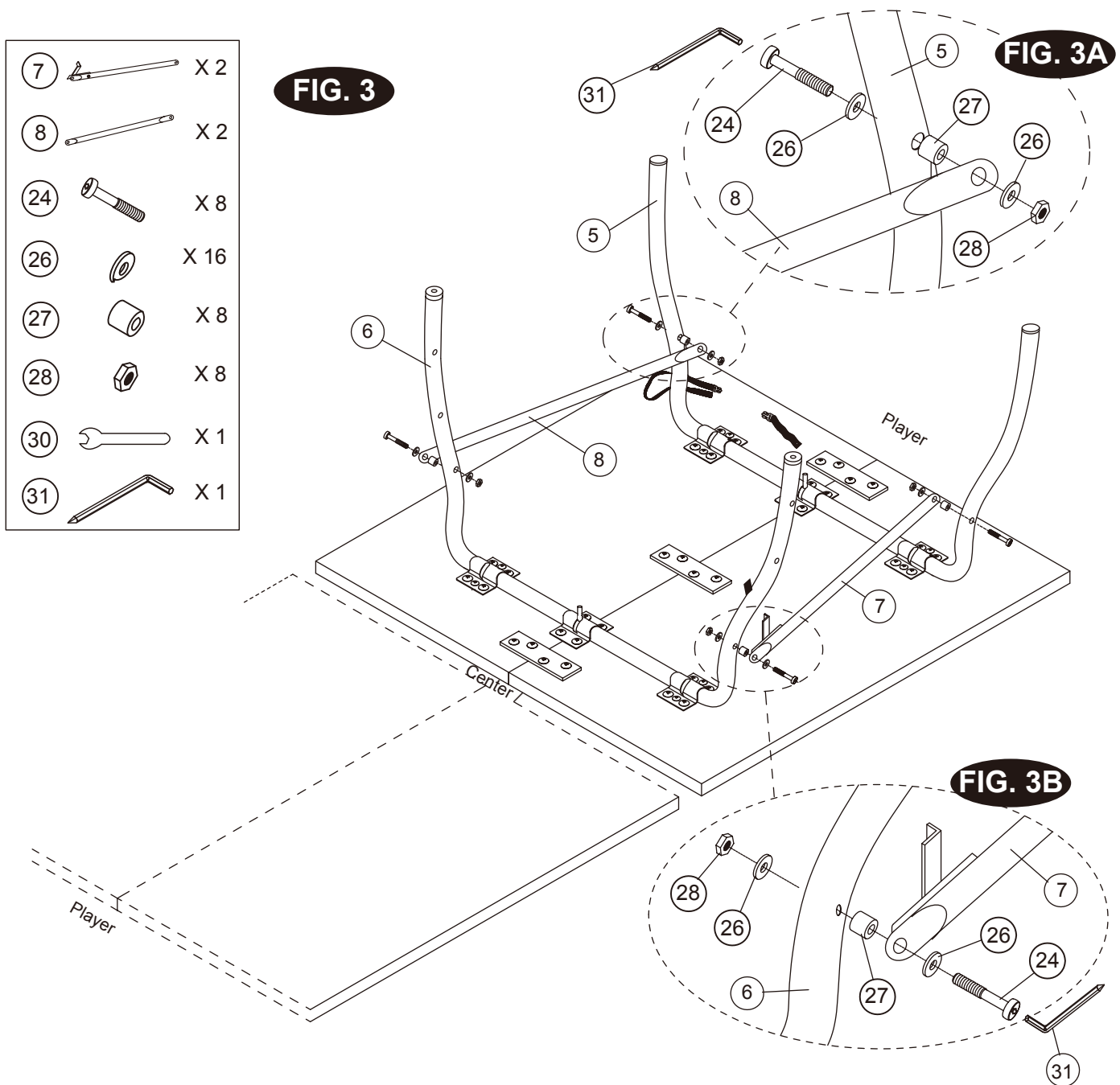


РИС. 3

7. Присоедините один конец соединительной трубки (# 8) к внутренней стороне изогнутой внешней стойки (# 5), используя один болт (# 24), две шайбы (# 26), одну распорную втулку (# 27) и одну гайку (# 28), см. РИС. 3А.
8. Повторите то же самое для другого конца этой соединительной трубки, только прикрепляя его к внешней стороне изогнутой внутренней ножки (# 6).
9. Присоедините один конец соединительной трубки со стопорным кронштейном (# 7) к внутренней стороне изогнутой внешней стойки (# 5), используя один болт (# 24), две шайбы (# 26), одну распорную втулку (# 27) и одну гайку (# 28).
10. Повторите то же самое для другого конца этой соединительной трубки, только прикрепляя его к внешней стороне изогнутой внутренней ножки (# 6). См. РИС. 3б.
11. Повторите вышеуказанные операции для другой половины стола.

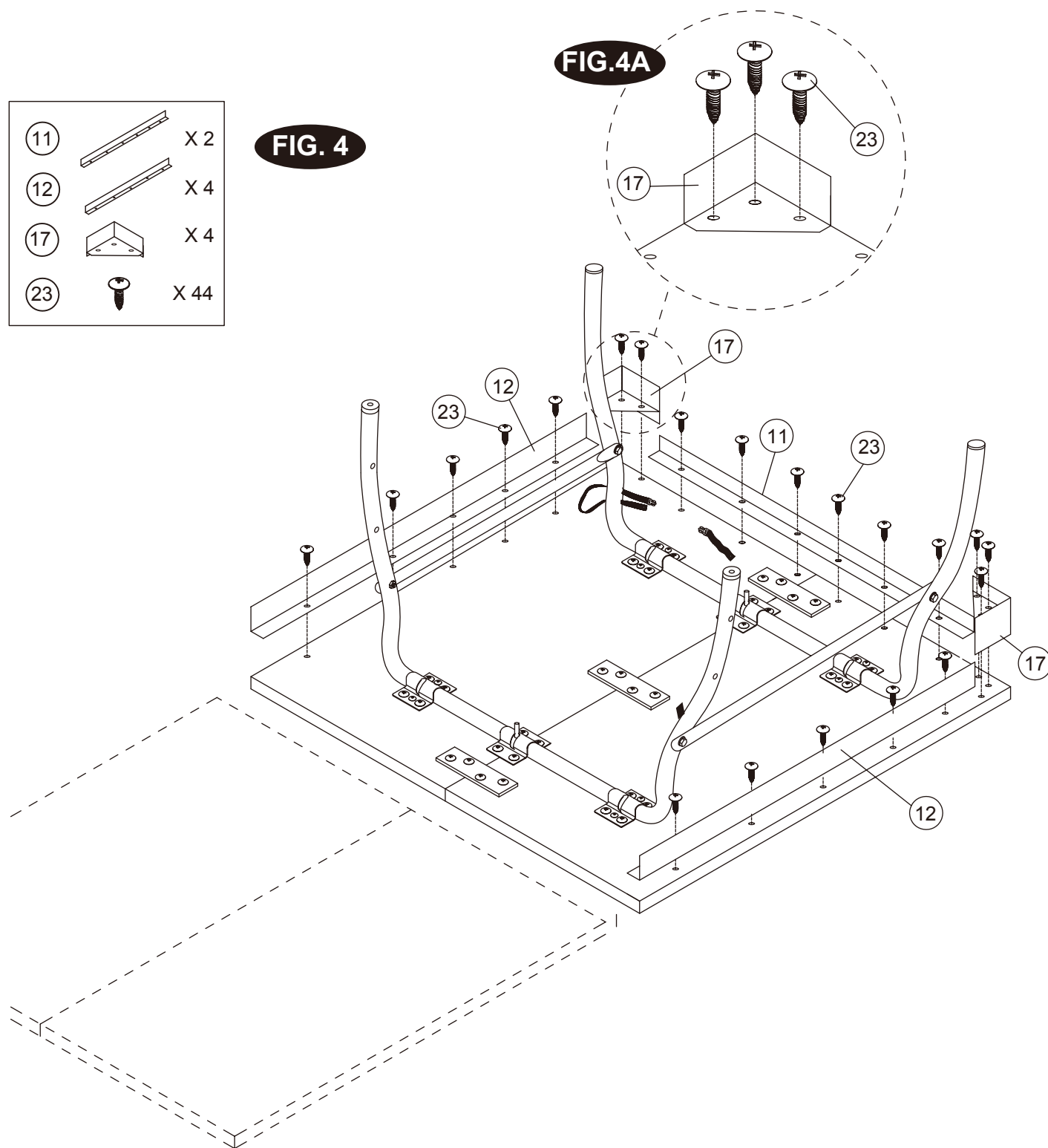


РИС. 4

12. Поместите пластиковые уголки (# 17) заподлицо с углами стола, используя по три винта (# 23) на каждый угол. См. РИС. 4А.

13. Поместите торцевую панель (# 11) между углами и заподлицо с краем стола со стороны игрока, используя шесть болтов (# 23) на каждой торцевой панели. См. РИС. 4.

14. Поместите боковые панели (# 12) заподлицо с краем стола сбоку от стола, используя пять болтов (# 23) на каждую боковую панель. См. РИС. 4.

ПРИМЕЧАНИЕ. Убедитесь, что все панели находятся внутри пластиковых углов.

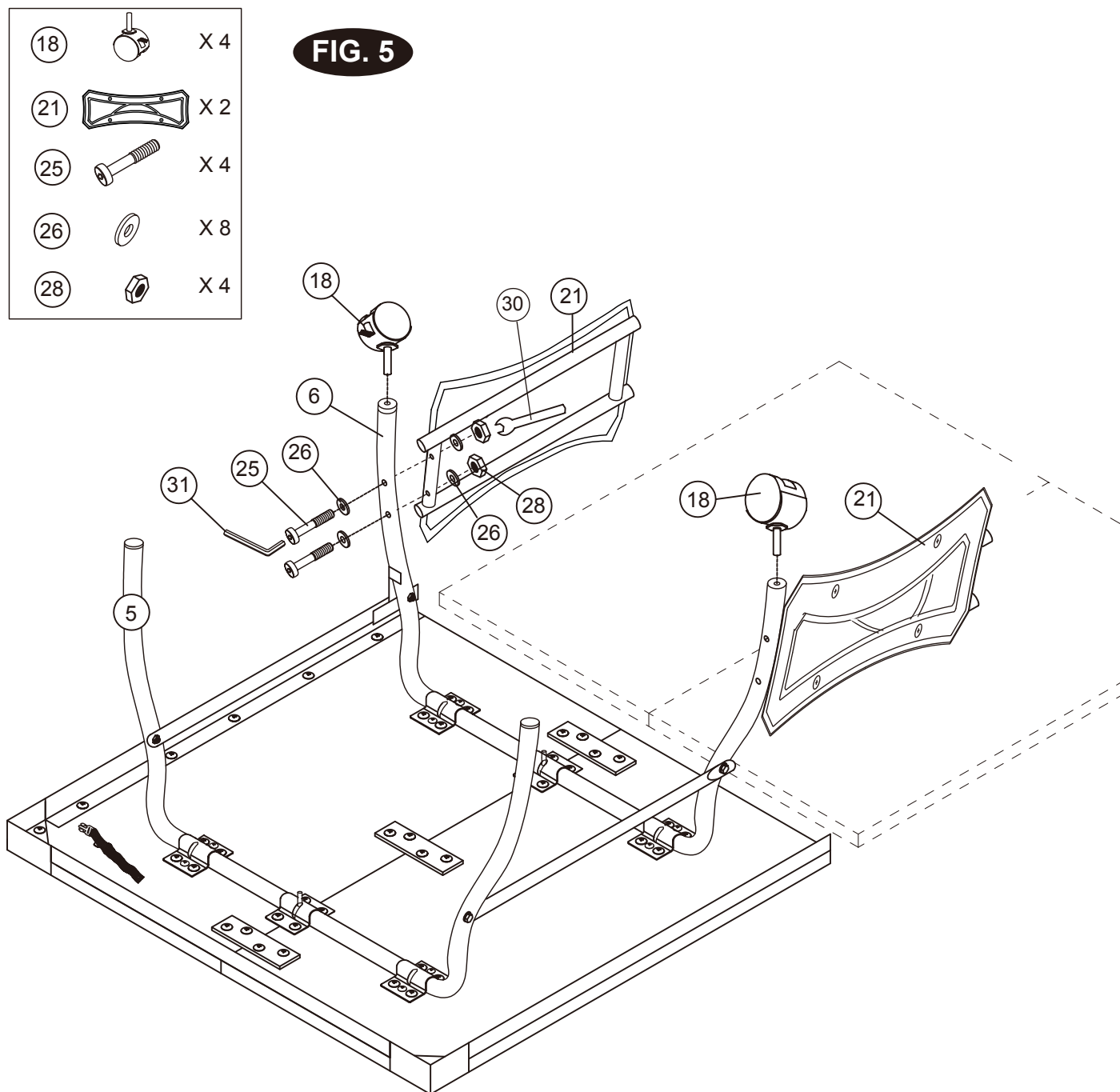


РИС.5.

15. Убедитесь, что крышки внешних ножек (P1) и внутренних ножек (P2) установлены на концах ножек. Затем поместите колесо (# 18) в ножку стола. См. РИС. 5.
16. Присоедините панель с логотипом с рамой (# 21) к изогнутой внутренней ножке (# 6), используя два болта (# 25), четыре шайбы (# 26) и две гайки (# 28) на раму. См. РИС. 5.

ПРИМЕЧАНИЕ. Пока не затягивайте болты накрепко.

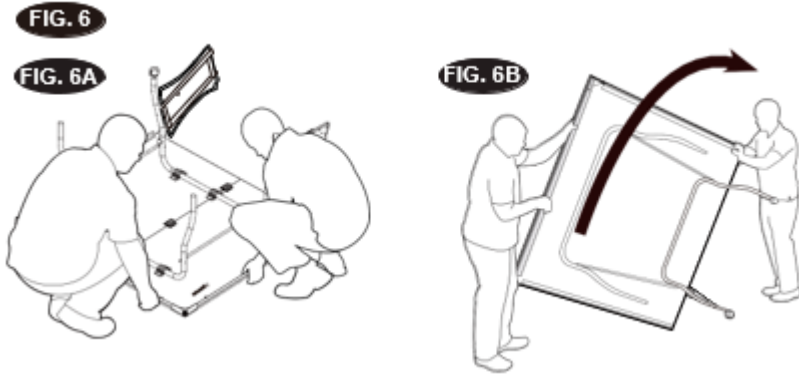


Рис. 6а Поднимать соединенные поверхности стола должны, как минимум, двое взрослых людей

ПРИМЕЧАНИЕ: поднимите поверхности с пола и поверните их в нужное положение в воздухе (Рис. 6b)

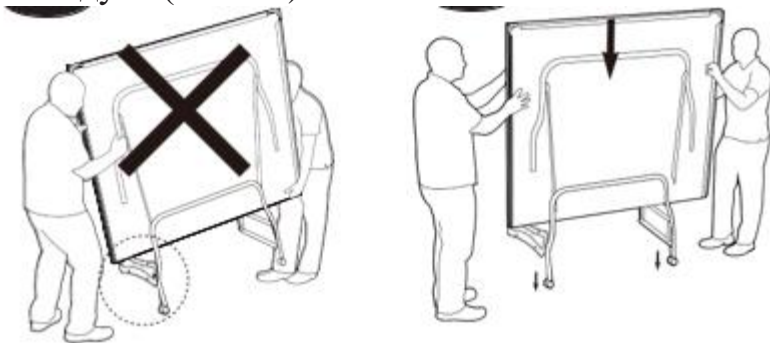
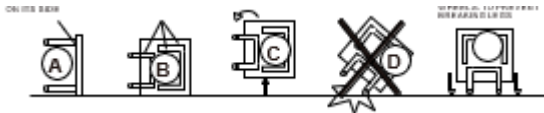


Рис. 6с. Не опирайте стол на ножки! ПРИМЕЧАНИЕ: Установите стол на 2 колеса одновременно (рис. 6d)



А. ПОВОРАЧИВАЙТЕ СТОЛ ЕГО ПОВЕРХНОСТЬЮ ВВЕРХ

В. ПОЛОЖЕНИЕ НОЖЕК И ПОЛОВИНЫ СТОЛА И ЗАПORA СОГЛАСНО РИС. В

С. ПОДЪЕМ СТОЛА ВВЕРХ И ПОВОРОТ ЕГО В ВОЗДУХЕ

Д. НЕ ОПИРАЙТЕ СТОЛ НА ЕГО НОГИ!

Е. УСТАНАВЛИВАЙТЕ СТОЛ РАВНОМЕРНО НА ВСЕ КОЛЕСА, ЧТОБЫ ПРЕДОТВРАТИТЬ ПОЛОМКУ ЕГО НОЖЕК

ВНИМАНИЕ: Рекомендуется, чтобы двое сильных взрослых человека поворачивали стол, как показано на рис.с.9

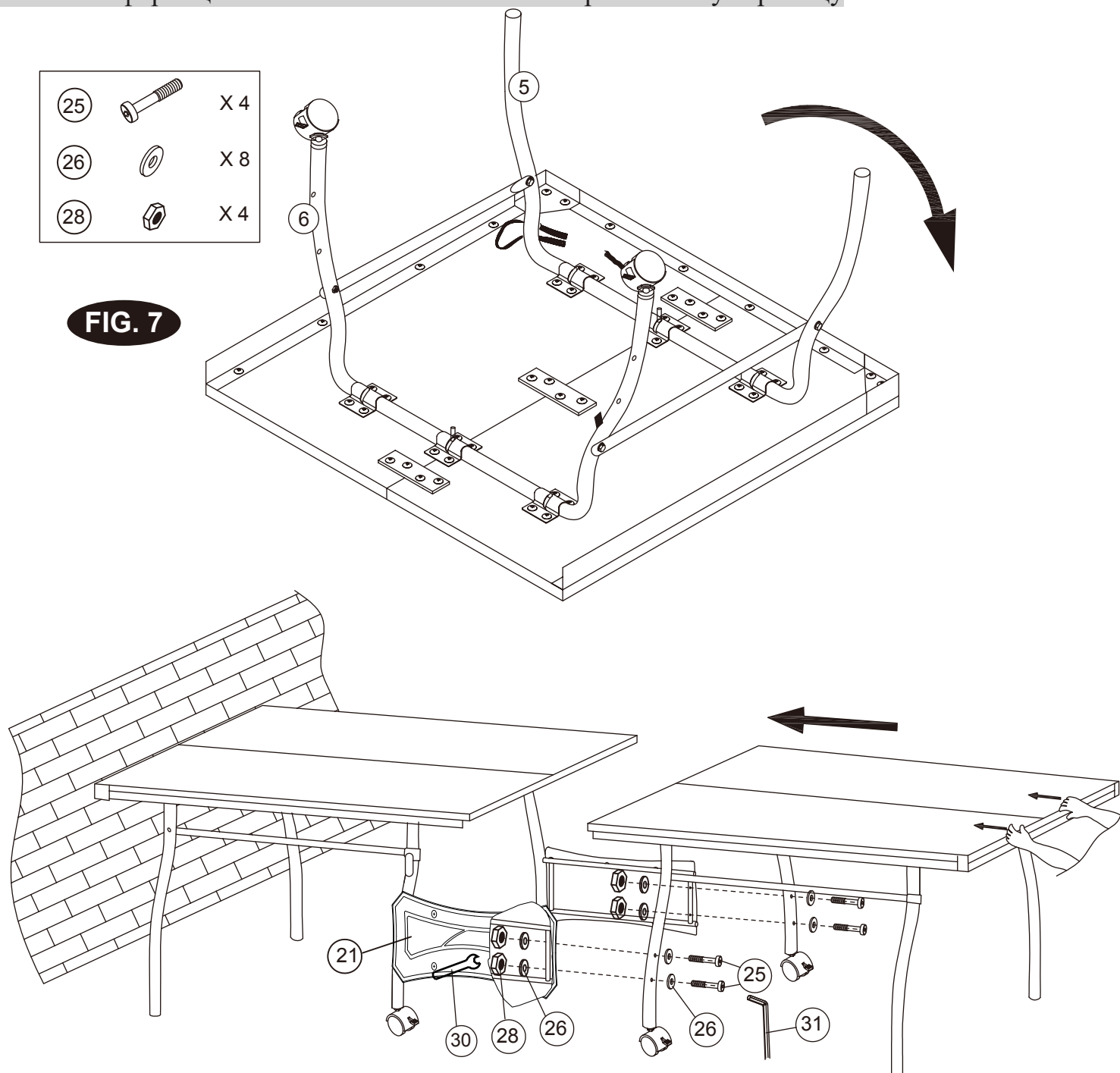


FIG. 7

РИС. 7

17. Перед тем, как перевернуть стол, вы должны подтолкнуть изогнутую внутреннюю ножку (# 6) к центру стола, чтобы зафиксировать ее в правильном положении.

ПРИМЕЧАНИЕ. Чтобы перевернуть этот стол, требуется двое взрослых.

18. Каждому человеку следует встать по центру стола и полностью перевернуть стол так, чтобы он встал на ножки.

19. Встаньте по бокам стола и разместите две половины стола на расстоянии нескольких дюймов друг от друга.

ПРИМЕЧАНИЕ. Будьте осторожны, не толкайте ни одну из половин столешницы назад, так как это может привести к складыванию ножек!

20. Прикрепите панель с логотипом с рамой (# 21) к противоположной половине стола, используя два болта (# 25), четыре шайбы (# 26) и одну гайку (# 28) на раму. См. Рис. 7.

Теперь вернитесь к пункту 16 и надежно затяните все соединения.

| | | |
|----|--|-----|
| 10 | | X 2 |
| 22 | | X 2 |
| 24 | | X 2 |
| 26 | | X 4 |
| 28 | | X 2 |

FIG. 8

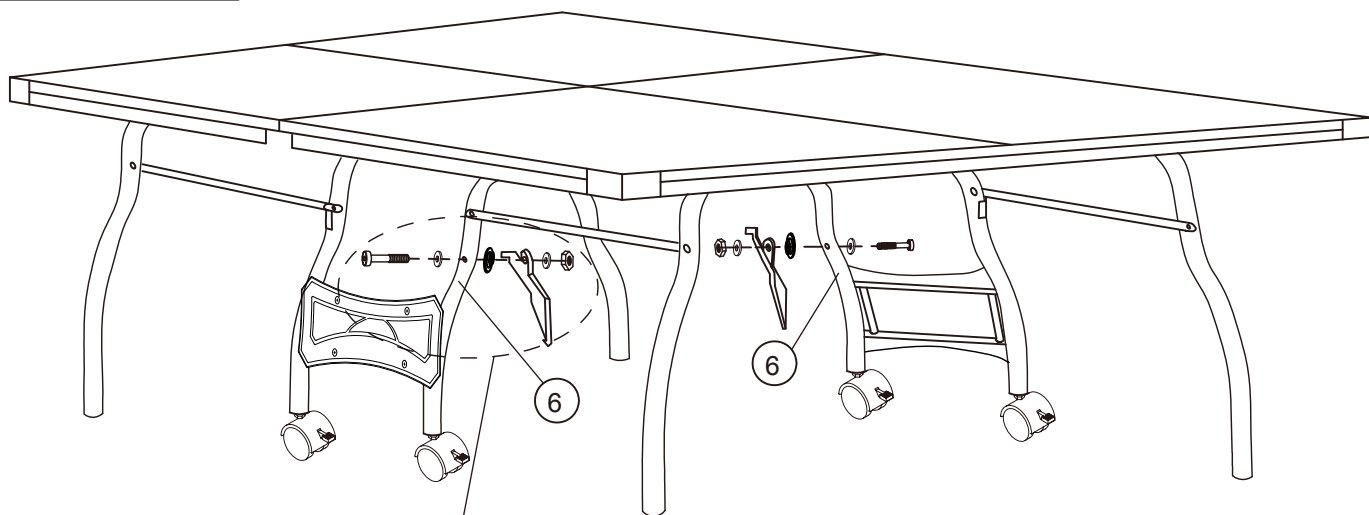


FIG. 8A

HARDWARE AFTER ASSEMBLY

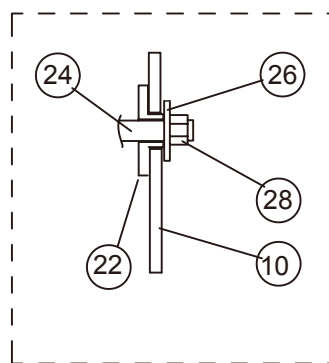
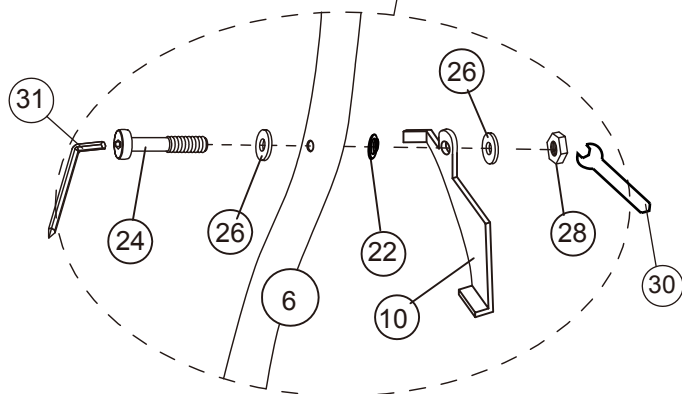


Рис 8

21. Прикрепите один гравитационный фиксатор=замок (# 10) к изогнутой внутренней ножке (# 6), используя один болт (# 24), две шайбы (# 26), одну Т-образную шайбу (# 22) и одну гайку (# 28) на гравитационный фиксатор (см. РИС. 8А).

с.11

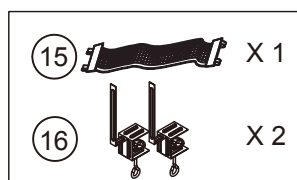


FIG. 9

FIG. 9A

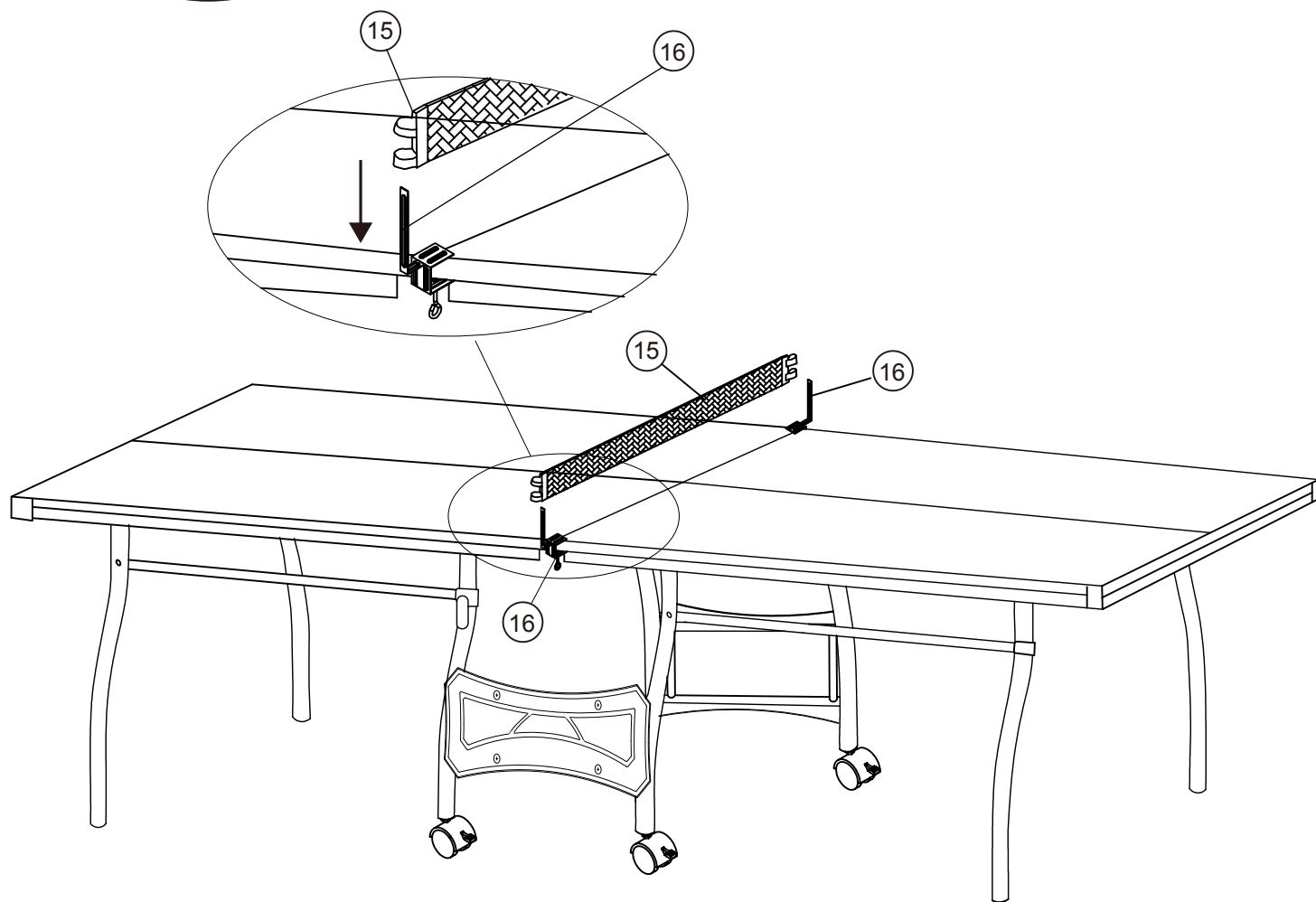
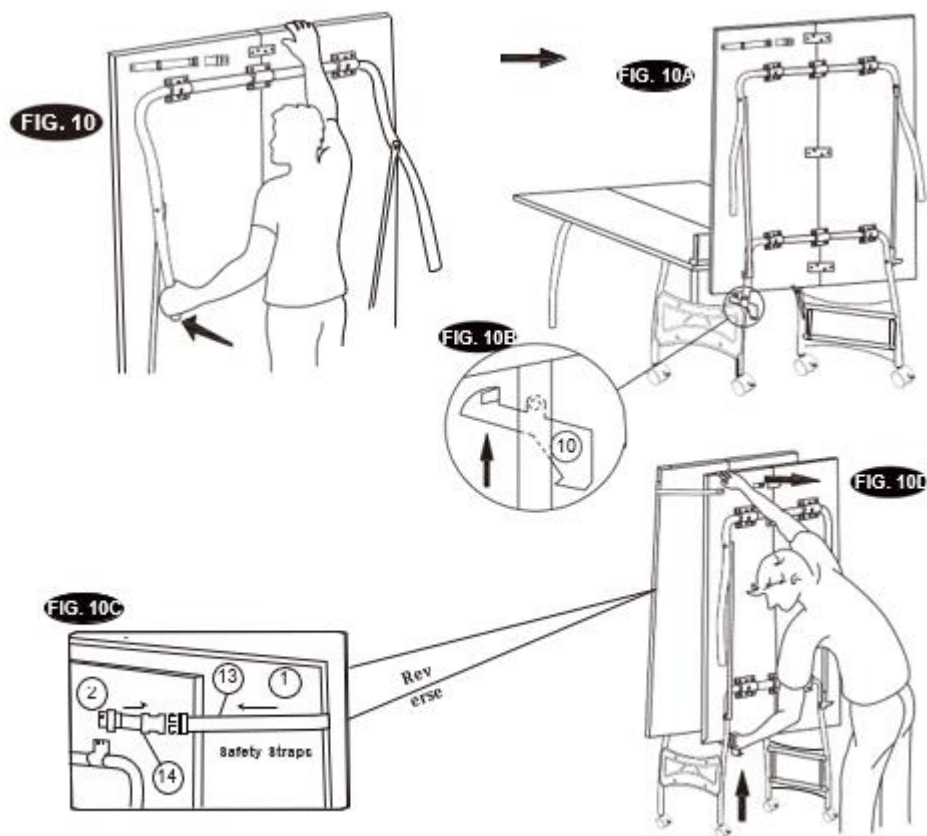


Рис. 9

22. Разместите сетку (# 16) посередине стола и наденьте сетку на стойку. Протяните сетку (# 15) через центр стола и наденьте сетку на стойку на противоположной стороне. См. Рис. 9А.



- Рис.10
23. Используйте фиксатор колес.
 24. Складывание стола - Сначала сложите сторону стола без стойки сетки. Крепко возьмитесь за его конец и поднимите столешницу. Убедитесь, что гравитационный фиксатор (# 10) заблокирован и надежно закреплен. Повторите операции для другой стороны. Прикрепите длинный и короткий страховочные ремни (# 13, # 14) вместе, чтобы предотвратить падение боковых сторон. См. Рис. 10.
 25. Чтобы развернуть стол, сначала отпустите гравитационный фиксатор (#10) и страховочные ремни (#13 и #14). Затем потяните за низ внешней ножки и медленно опустите столешницу на пол.

ТЕННИСНЫЙ СТОЛ ГОТОВ К ИСПОЛЬЗОВАНИЮ!