

Эллиптический тренажер с изменяемой длиной шага X6

РУКОВОДСТВО ПОЛЬЗОВАТЕЛЯ

ВАЖНО! Данное руководство содержит инструкции по обслуживанию и настройке тренажера.
Сохраните его для справки.

Техника безопасности	3
Перечень частей	6
Список деталей	7
Инструкция по сборке	8
TFT дисплей	15
Обслуживание	28
Гарантия	30

Благодарим вас за выбор нашего тренажера. Для обеспечения безопасности используйте данное оборудование надлежащим образом. Обязательно полностью ознакомьтесь с инструкцией до начала сборки и эксплуатации тренажера. Безопасная и эффективная эксплуатация достигается, только если оборудование собрано, обслуживается и используется надлежащим образом. Вашей обязанностью является информирование всех пользователей об опасностях и мерах предосторожности.

1. Перед началом любой программы следует проконсультироваться с врачом, чтобы определить, есть ли у вас какие-либо физические или медицинские состояния, которые могут создать риск для вашего здоровья и безопасности или помешать вам правильно использовать оборудование. Если вы принимаете лекарства, которые влияют на частоту сердечных сокращений, кровяное давление или уровень холестерина, консультация врача очень важна.
2. Обращайте внимание на сигналы своего тела. Неправильная или чрезмерная физическая нагрузка может повредить вашему здоровью. Прекратите тренировку, если у вас появятся какие-либо из следующих симптомов: боль, стеснение в груди, нерегулярное сердцебиение, сильная одышка, головокружение или тошнота. Если у вас возникло какое-либо из этих состояний, вам следует проконсультироваться с врачом, прежде чем продолжить программу тренировок.
3. Не допускайте детей и домашних животных к оборудованию. Оборудование предназначено только для взрослых.
4. Используйте оборудование на твердой, горизонтальной и ровной поверхности. Установка оборудования на мягкой поверхности может приводить к раскачиванию; расшатыванию соединений и появлению посторонних звуков. В целях безопасности и для удобства технического обслуживания вокруг оборудования должно быть не менее 0,75 метра свободного пространства.
5. Перед использованием оборудования проверьте надежность крепления гаек и болтов. Безопасность использования устройства можно поддерживать лишь при регулярном осмотре на предмет ослабления затяжки крепежных элементов, поломок и/или износа. В случае если обнаружено ослабление затяжки крепежных элементов рекомендуется произвести затяжку ослабленных элементов. Если необходимого усилия достичь не удастся, может потребоваться применения ключа большего размера.
6. Всегда используйте оборудование, как указано в данном руководстве. Если вы обнаружите какие-либо дефектные компоненты во время сборки или проверки оборудования или услышите какой-либо необычный шум, исходящий от оборудования во время использования, остановитесь. Не используйте оборудование, пока проблема не будет устранена.
7. При минусовой температуре необходимо в течение нескольких часов (от 3 до 12) оставить тренажер в помещении с комнатной температурой (+20°C) и только после этого можно включать его в сеть питания.
8. Носите подходящую одежду во время использования оборудования. Рекомендуется одежда, изготовленная из хлопчатобумажных тканей. Избегайте свободной одежды, которая может застрять в оборудовании или может ограничить движение.
9. Не вставляйте пальцы или посторонние предметы в подвижные части оборудования.
10. Максимально допустимый вес пользователя, использующего тренажер не должна превышать – 150кг., при этом для долгосрочной эксплуатации тренажера мы настоятельно рекомендуем не превышать вес более 80% от указанного максимально допустимого значения.
11. Оборудование не предназначено для применения в реабилитации и медицине.

12. При подъеме или перемещении оборудования необходимо соблюдать осторожность, чтобы не повредить спину. Всегда используйте правильные техники подъема и/или обратитесь за помощью.

13. Данный тренажер необходимо использовать только в закрытых помещениях и при комнатной температуре. Необходимо избегать – прямых солнечных лучей, пыли и повышенной влажности. Не храните тренажер в слишком холодных, жарких или влажных помещениях, так как это может привести к коррозии и связанным с этим проблемам.

14. Не допускайте попадания капель пота на элементы тренажера. Удаляйте капли пота с тренажера сразу после окончания тренировки.

15. Оборудование предназначено только для домашнего использования!

16. Данный тренажер одновременно может использовать только один человек.

17. Время непрерывного использования тренажера не должно превышать 60 мин (между тренировками должен быть промежуток времени не менее одного часа).

18. Ваш новый тренажер спроектирован и изготовлен с соблюдением самых строгих отраслевых стандартов и допусков. Все тренажеры, независимо от производителя, имеют множество подвижных узлов и частей. Имейте в виду, что даже при самых жестких технических допусках некоторые детали все же могут прилегать неплотно. Этот неотъемлемый люфт может привести к легким шумам во время эксплуатации, таким как щелчки и небольшие удары, что является допустимым в процессе эксплуатации. Пожалуйста, имейте в виду, что тренажер не будет совершенно тихим.

19. Датчик определения пульса не является точным медицинским устройством. На точность считывания показаний могут оказывать влияние близко расположенные источники радиоэлектронного излучения (сотовые телефоны, роутеры и аналогичные устройства), физиологические особенности пользователя (толщина кожного покрова, общее состояние сердечно-сосудистой системы, скелетных мышц). Он предоставляет только приблизительную информацию о средней частоте пульса. Любые показатели частоты пульса не являются медицинскими данными и не могут быть использованы для оценки состояния пользователя.

УПАКОВКА



Материалы, доступные для переработки:

- картон наружной упаковки
- пенопласт и картон внутренней упаковки
- полиэтиленовый пакет
- полипропиленовая лента для герметизации упаковки



ИНФОРМАЦИЯ ПО ПЕРЕРАБОТКЕ

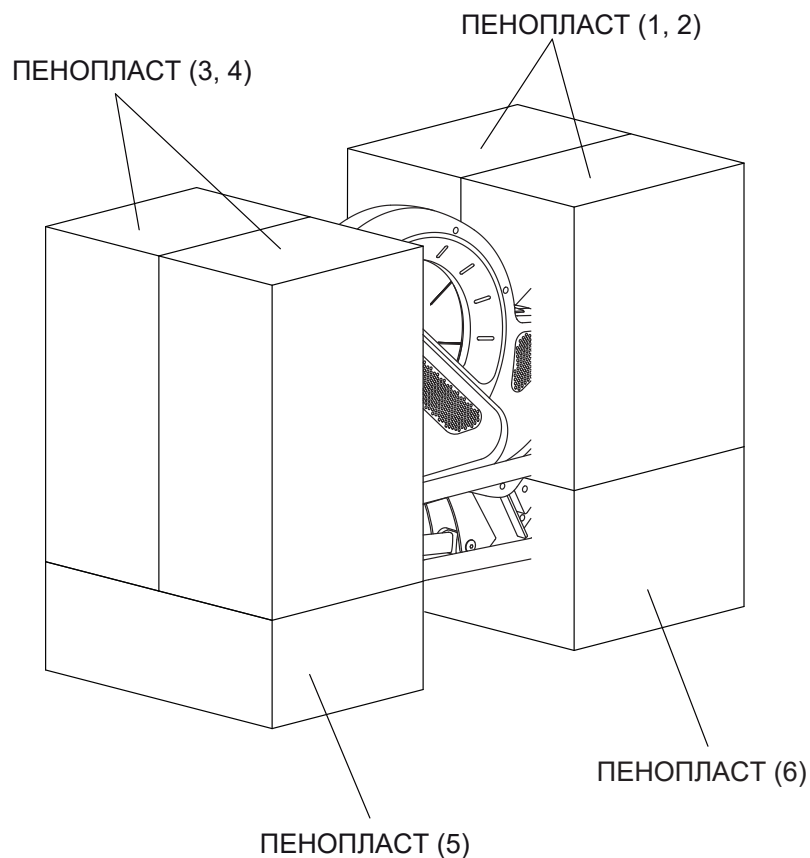
Соблюдайте природоохранные нормативы при утилизации устаревшего эллиптического тренажера.

ВНИМАНИЕ!

Будьте окуратны при распаковке:

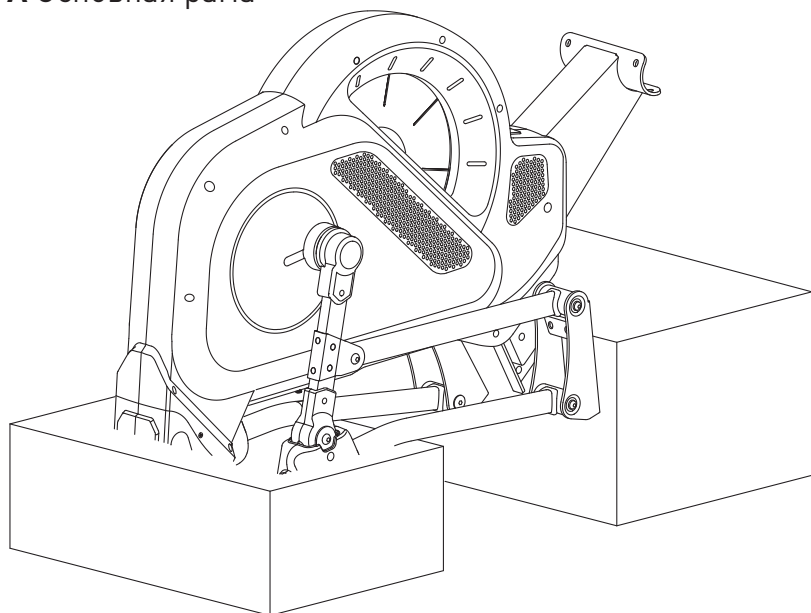
Положите коробку на ровную поверхность, чтобы ее можно было поднять. Извлеките рукоятки, передний стабилизатор, задний стабилизатор, центральную опорную трубу, консоль, монтажный набор и руководство пользователя.

Удалите верхние части пенопласта № 1, № 2, № 3 и № 4, оставив основную раму и нижние части пенопласта № 5 и № 6 внутри коробки, пока не будет дано указание снять их.

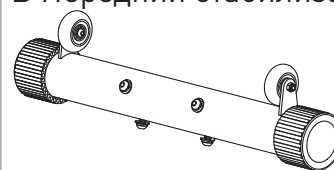


ПЕРЕЧЕНЬ ЧАСТЕЙ

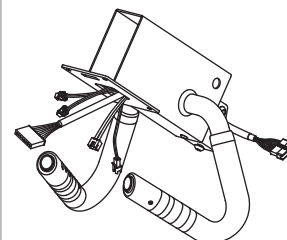
A Основная рама



B Передний стабилизатор



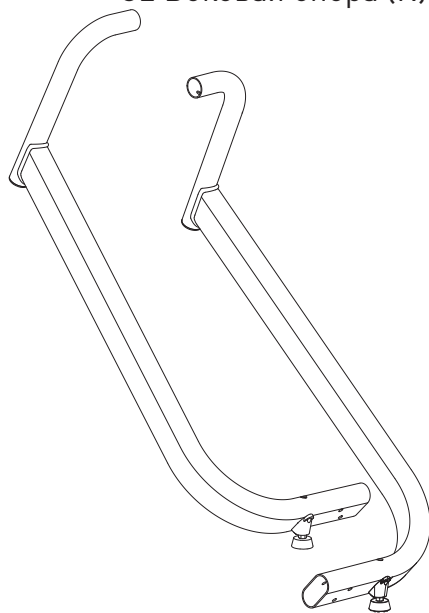
D Стойка консоли



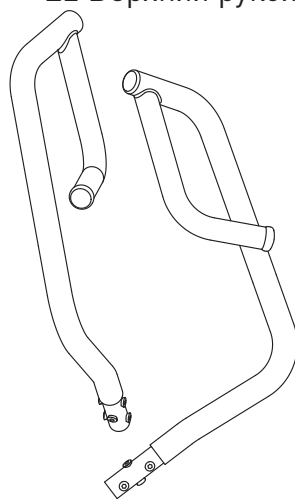
Кожухи стойки консоли
L(A8) R(A9)



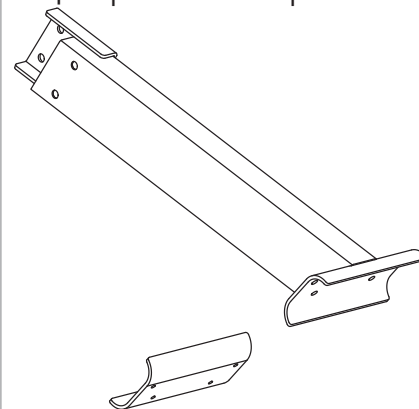
C
C1 Боковая опора (L)
C2 Боковая опора (R)



E
E1 Верхняя рукоятка (L)
E2 Верхняя рукоятка (R)

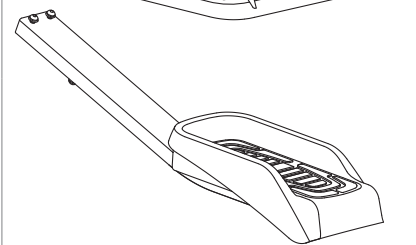
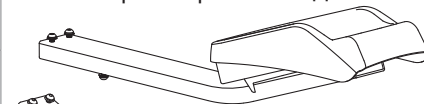


F Центральная опора



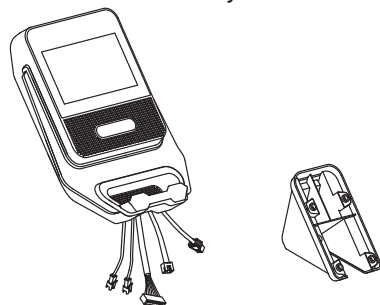
F5 Крепежная скоба

H
H-R Опорный рычаг педали (R)



H-L Опорный рычаг педали (L)

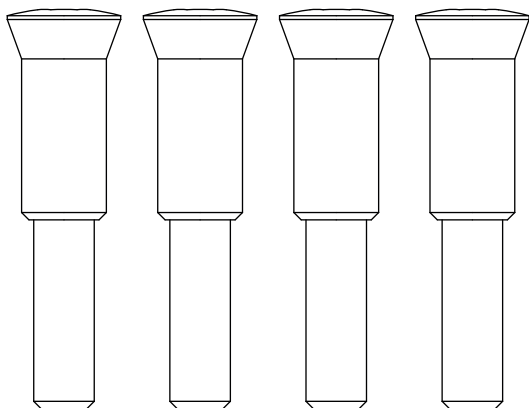
G Консоль G1
Кожух консоли G2



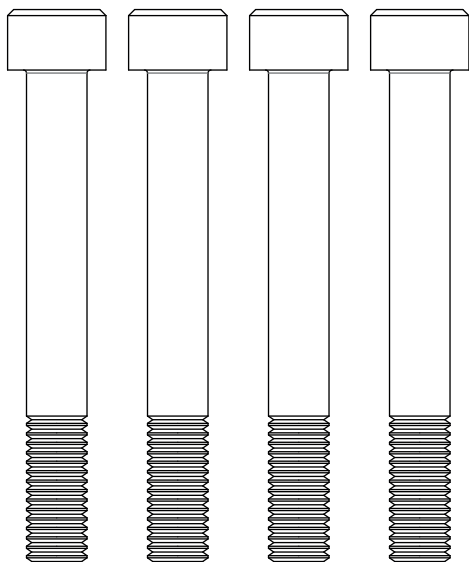
I Адаптер питания



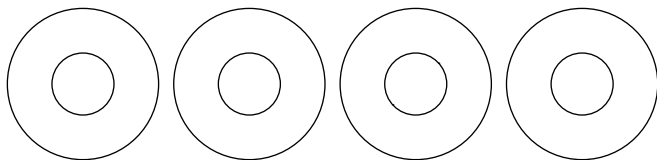
(F4) Винт М8 х 4 шт.



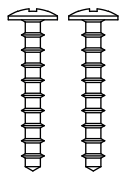
(F2) Винт М8х65мм х 4 шт.



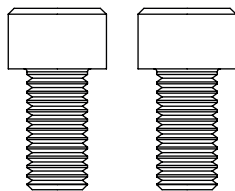
(F3) Шайба М8 х 4 шт.



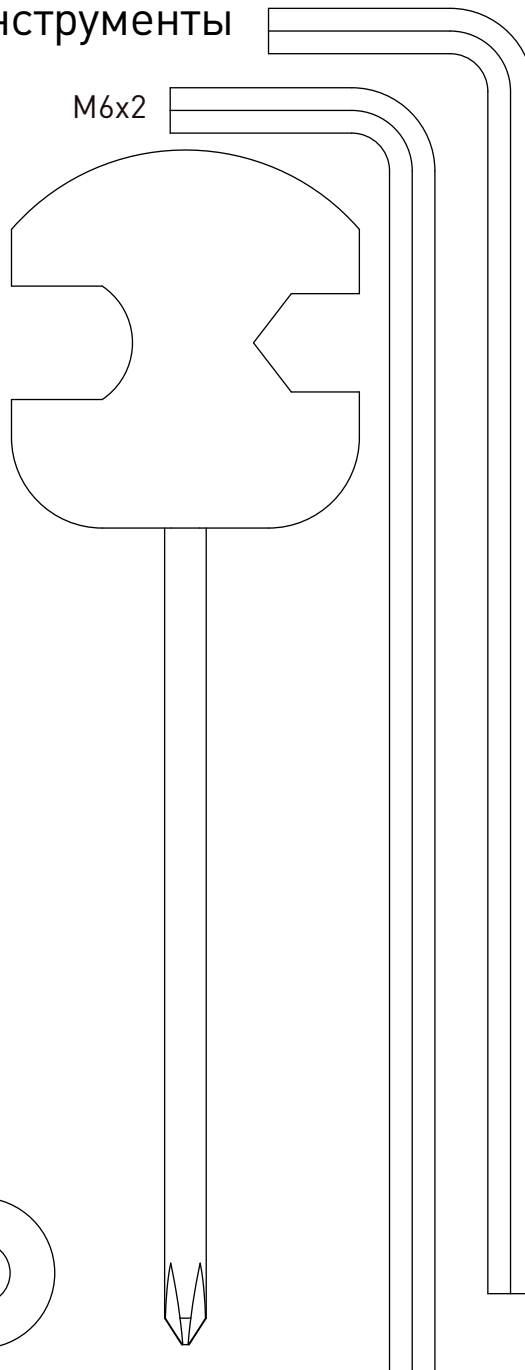
(A78) Винт М3х20мм х 2 шт.



(A118) Винт М8х16мм х 2 шт.



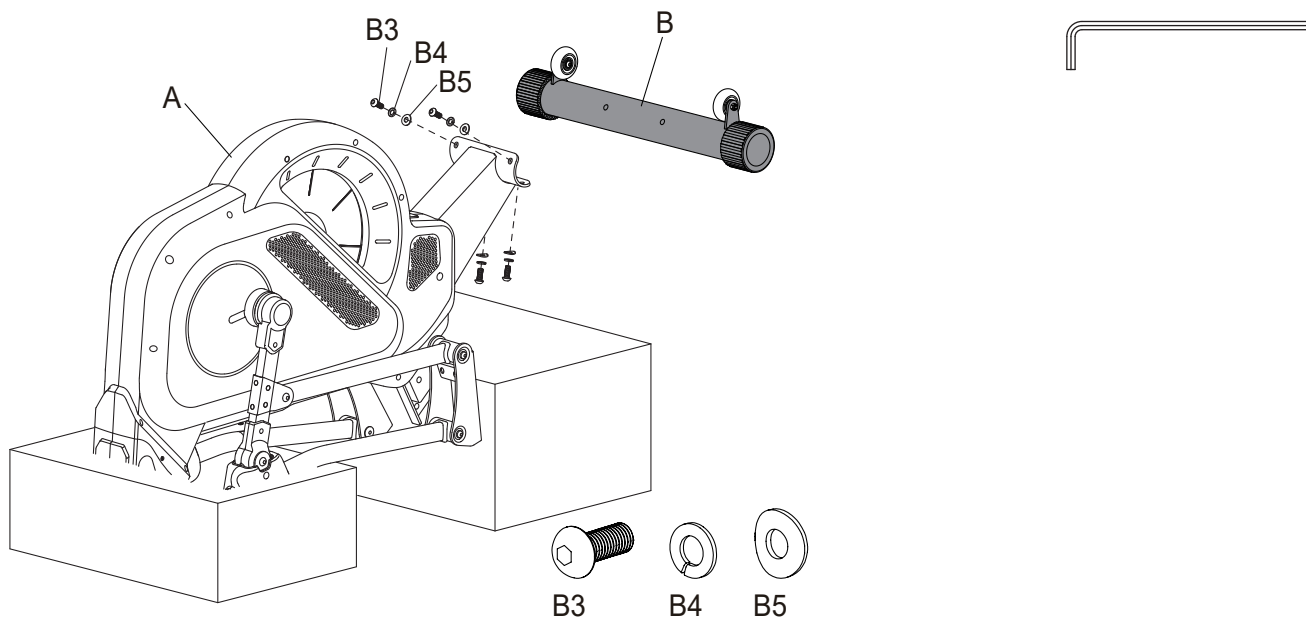
Инструменты



СБОРКА ПЕРЕДНЕГО СТАБИЛИЗАТОРА (B)

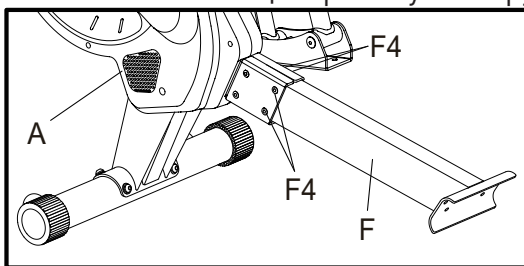
Шаг 1. Удалите из стабилизатора (B) предварительно вставленные четыре винта (B3), гровер (B4) и кольцевую прокладку (B5).

Шаг 2. Поставьте передний стабилизатор (B) на основную раму (A), вставьте винты (B3), гровер (B4) и кольцевую прокладку (B5). Затяните винты (B3).

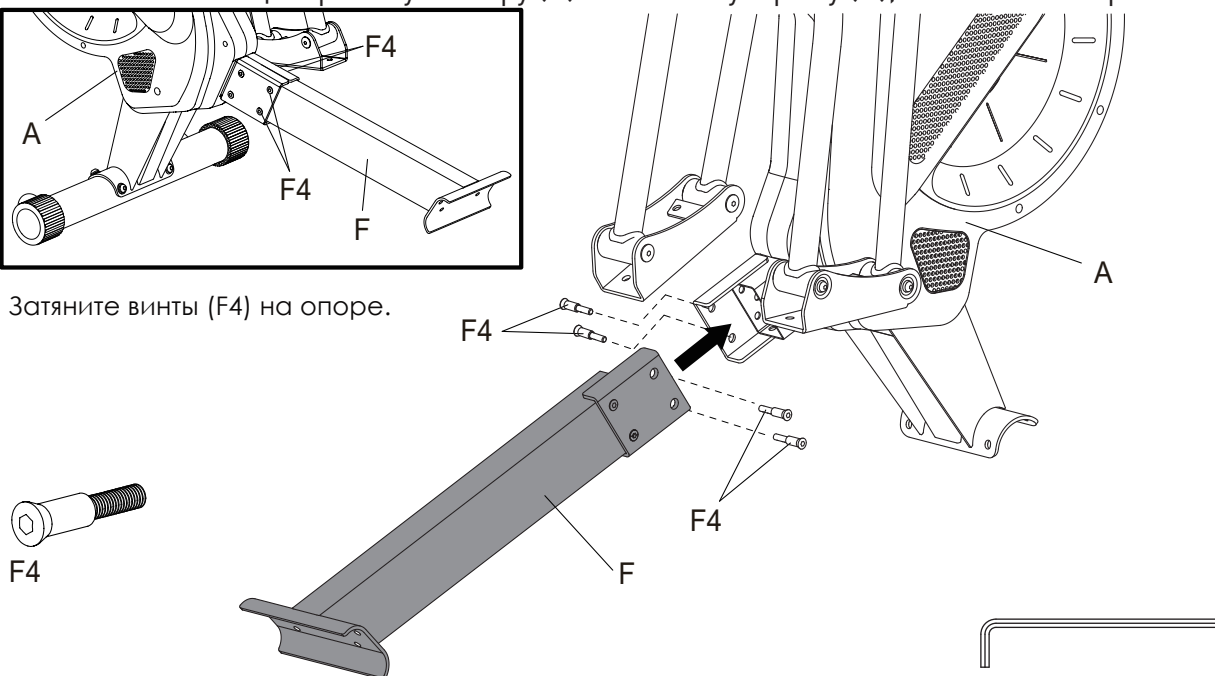


СБОРКА ЦЕНТРАЛЬНОЙ ОПОРЫ (F)

Шаг 1. Установите центральную опору (F) на основную раму (A), вставьте четыре винта (F4).



Затяните винты (F4) на опоре.



СБОРКА ЛЕВОЙ И ПРАВОЙ БОКОВЫХ ОПОР

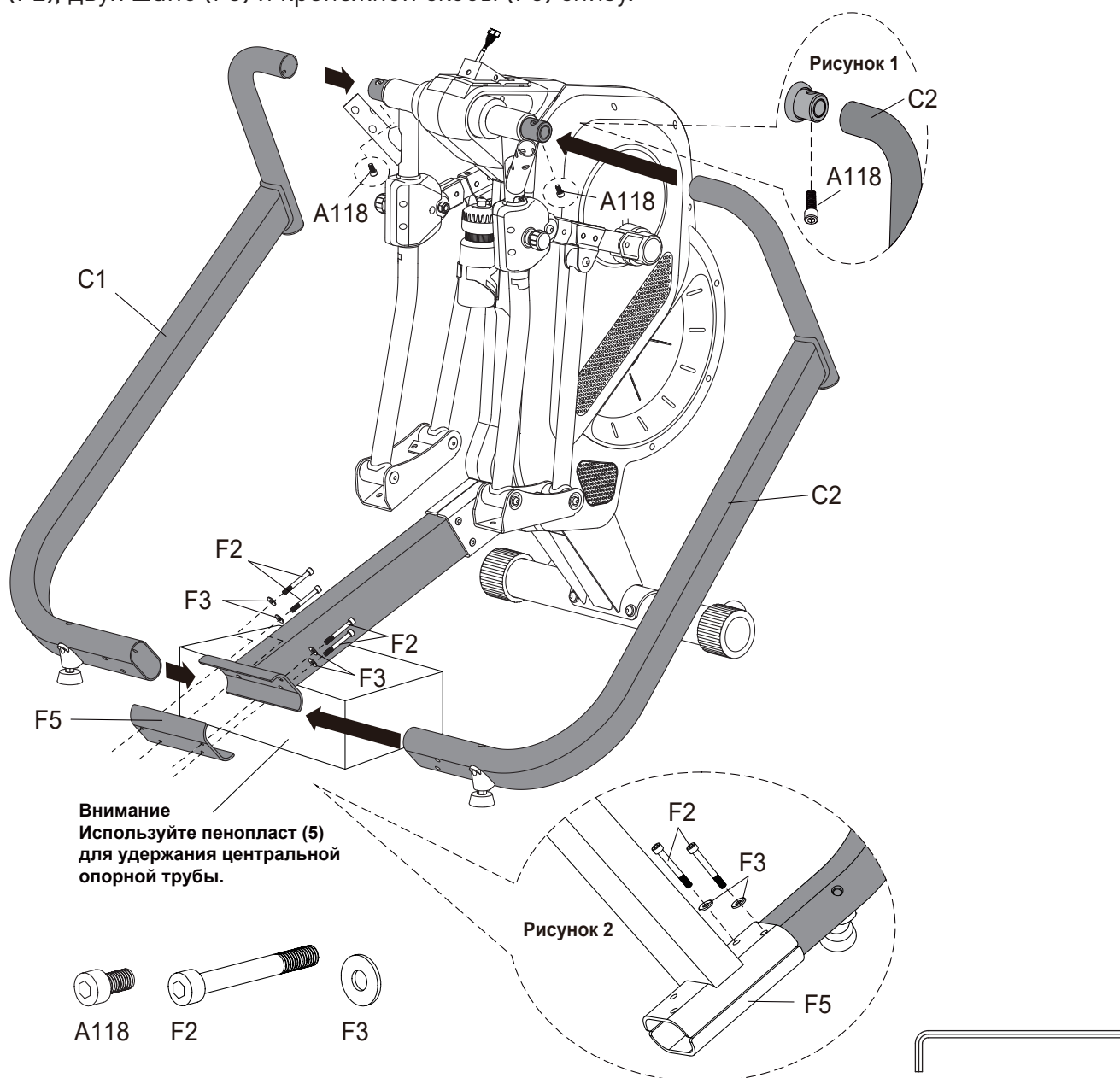
Шаг 1. Как показано на рисунках (1 и 2), установите боковую опору (C2) с правой стороны.

Шаг 2. Как показано на рисунке (1), используйте один винт (A118) для фиксации правой боковой опоры с основной рамой (A).

Шаг 3. Как показано на рисунке (2), используйте два винта (F2), две шайбы (F4) и крепежную скобу (F5) для соединения боковой опоры с центральной опорой снизу.

Шаг 4. Установите левую боковую опору (C1) на основную раму (A).

Шаг 5. Закрепите левую боковую опору (C1) с помощью винта (A118) сверху и двух винтов (F2), двух шайб (F3) и крепежной скобы (F5) снизу.



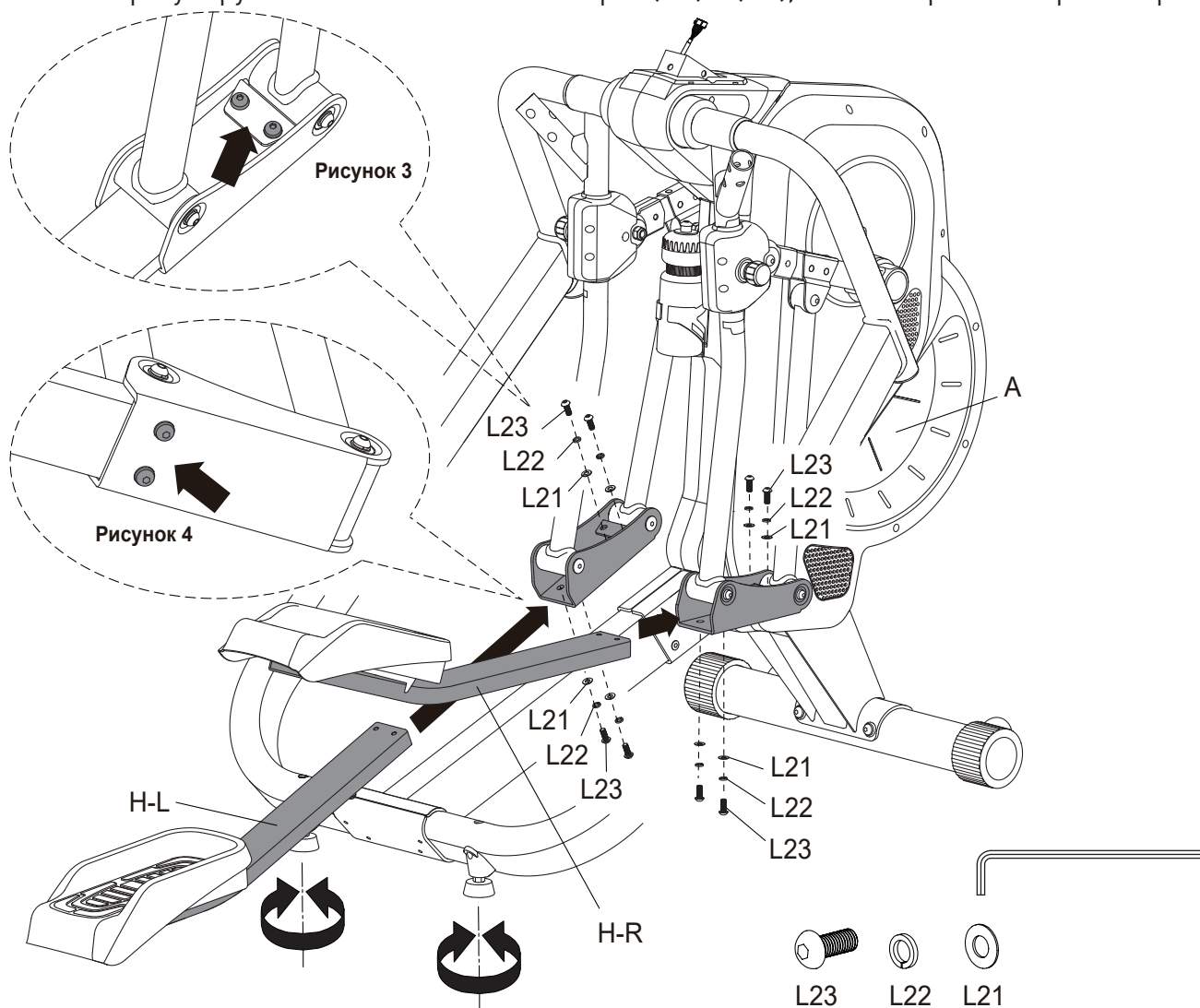
УСТАНОВКА ОПОРНЫХ РЫЧАГОВ ПЕДАЛЕЙ

Шаг 1. Как показано на рисунке (3), подсоедините опорный рычаг правой педали (H-L) к основной раме (A). Используйте прилагаемые инструменты для затяжки винта (L23), пружинной шайбы (L22) и шайбы (L21).

Шаг 2. Как показано на рисунке (4), с помощью прилагаемых инструментов затяните винт (L23), пружинную шайбу (L22) и шайбу (L21).

Шаг 3. Повторите те же действия, что и предыдущие, для опорного рычага левой педали (H-R).

Шаг 4. Отрегулируйте ножки на боковых опорах (C1) и (C2), чтобы выровнять тренажер.

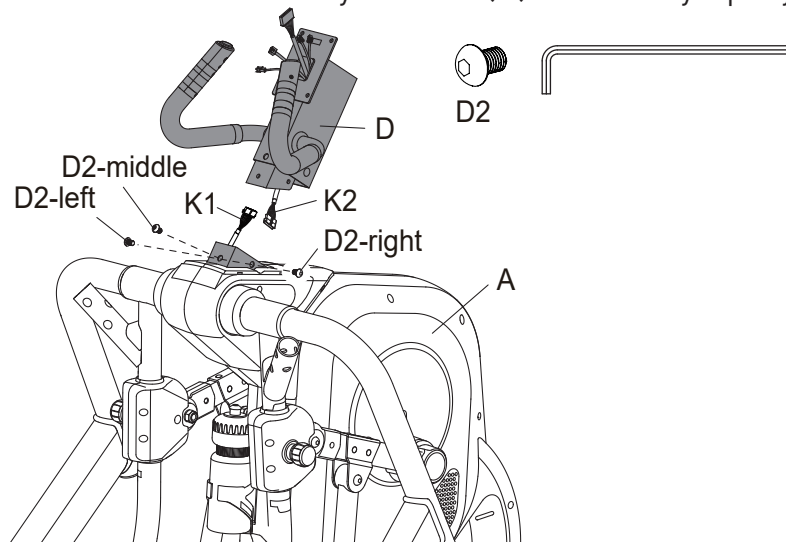


УСТАНОВКА СТОЙКИ КОНСОЛИ (D)

Шаг 1. Удалите из стойки консоли (D) предварительно вставленные винты (D2).

Шаг 2. Соедините провода консоли (K1 и K2).

Шаг 3. Установите стойку консоли (D) на основную раму (A), закрепите винтами (D2).



УСТАНОВКА КОНСОЛИ И КОЖУХА КОНСОЛИ

Шаг 1. Удалите все четыре винта (G3) из консоли (G).

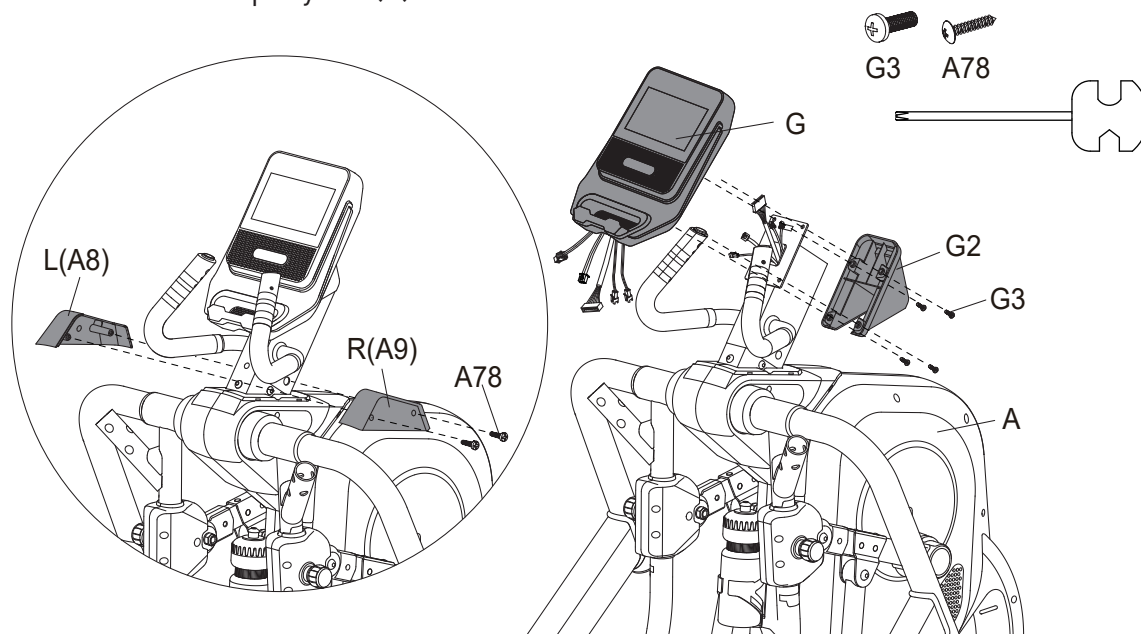
Шаг 2. Соедините провода.

Шаг 3. Установите консоль (G) на стойку консоли (D).

Шаг 4. Вставьте кожух консоли (G2) в стойку консоли (D).

Шаг 5. Скрутите стойку консоли (D), кожух консоли (G2) и консоль, используя винты (G3).

Шаг 6. Соедините кожухи стойки консоли (A8) на стойке консоли (A9) используя винты (A78) как показано на рисунке (5).

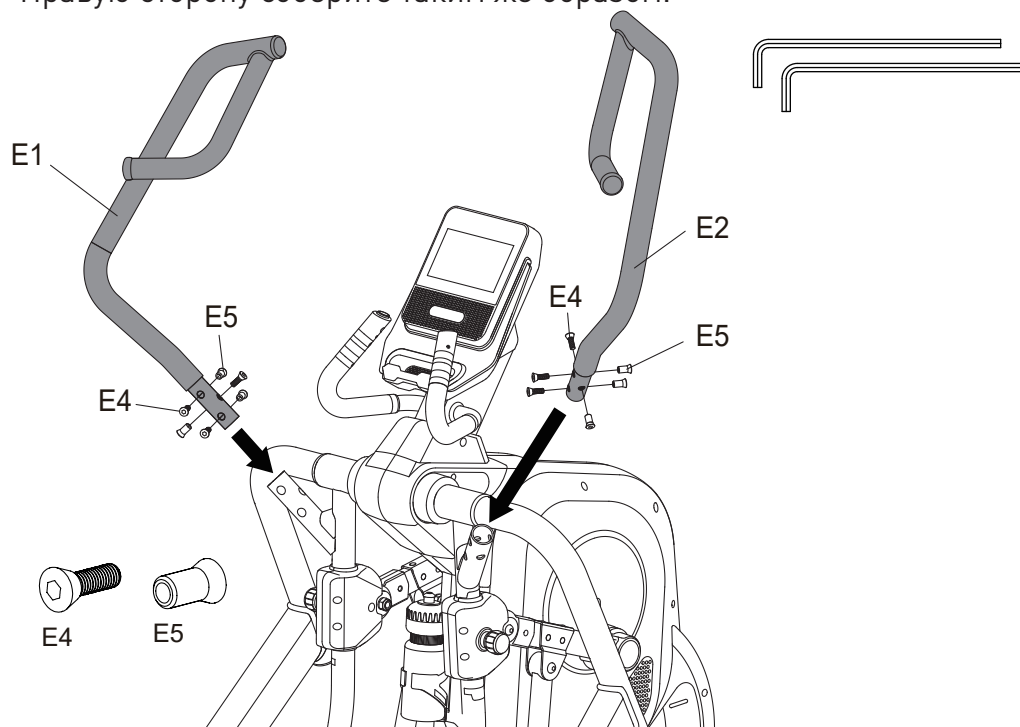


УСТАНОВКА РУКОЯТОК

Шаг 1. Удалите из рукоятки (E1) предварительно вставленные винты (E4 и E5).

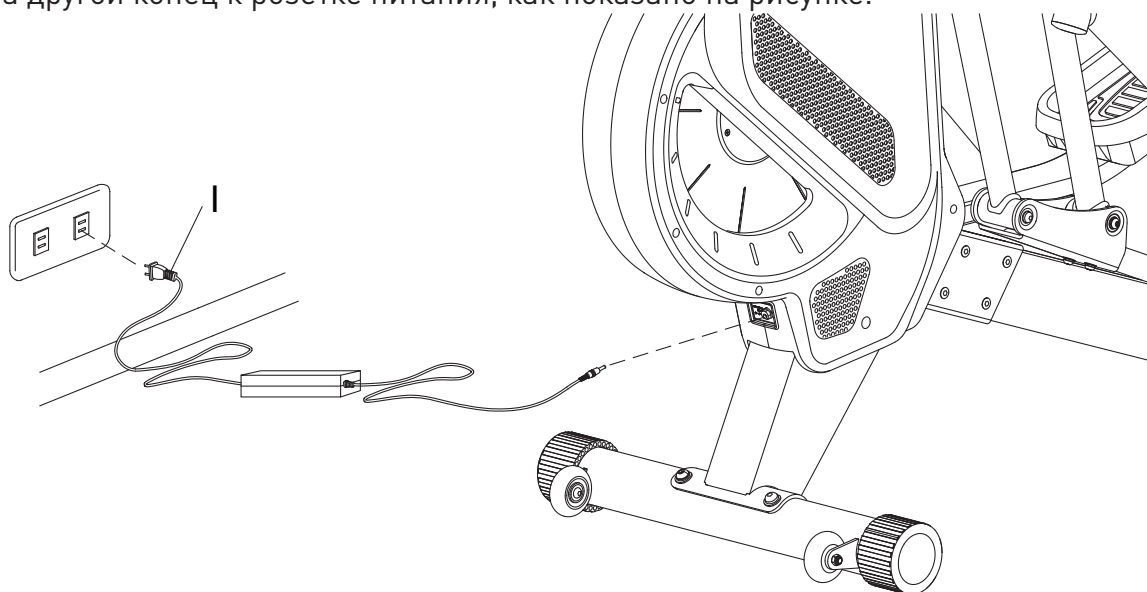
Шаг 2. Установите рукоятку (E1) на основную раму (A), прикрутите её винтами (E4 и E5).

** Правую сторону соберите таким же образом.



ПОДКЛЮЧЕНИЕ АДАПТЕРА ПИТАНИЯ

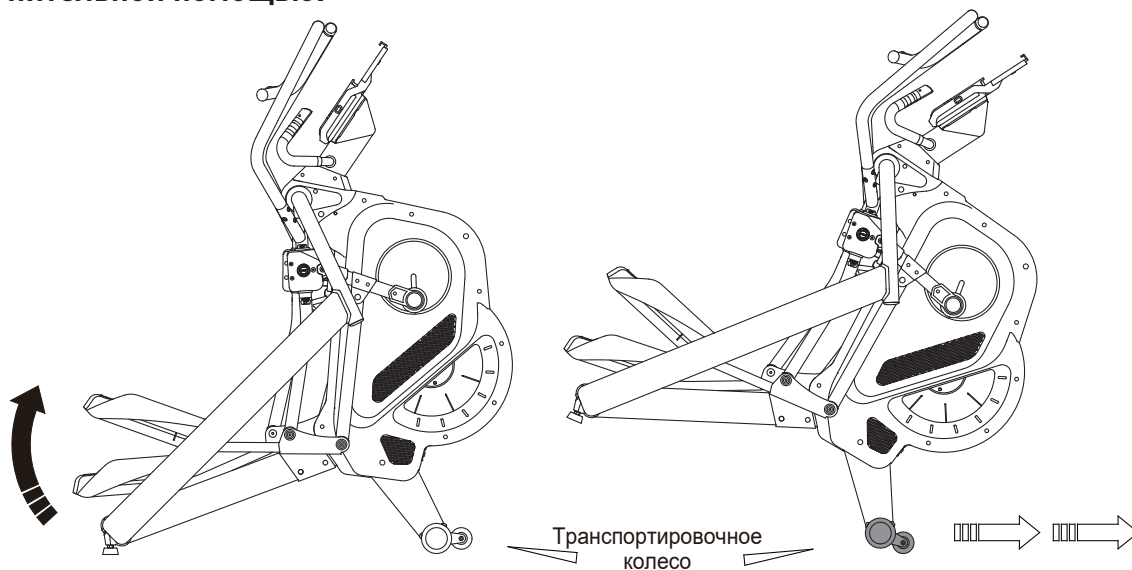
Подключите один конец адаптера питания (I) к входному разъему на корпусе тренажера, а другой конец к розетке питания, как показано на рисунке.



ТРАНСПОРТИРОВКА ТРЕНАЖЕРА

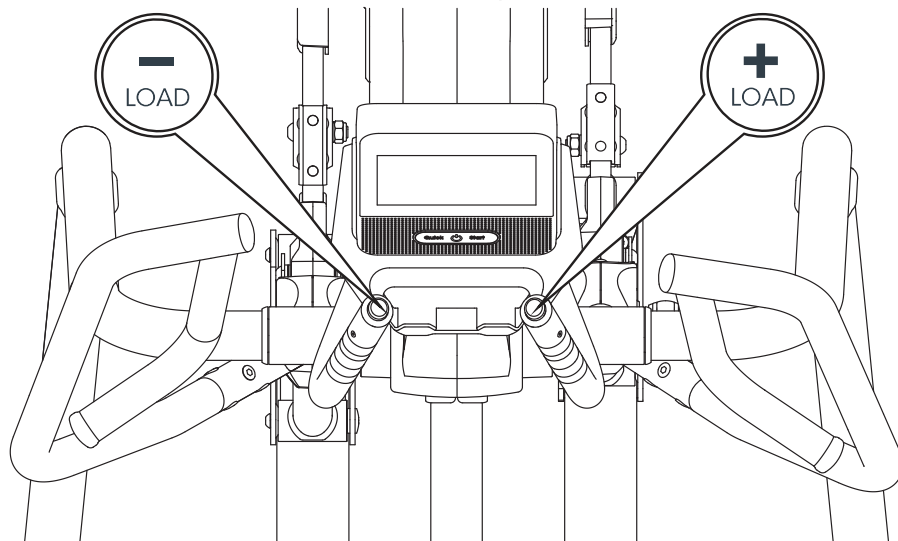
Если вам необходимо транспортировать тренажер в другое место, поднимите его за заднюю сторону рамы, до тех пор, пока передние транспортировочные колеса не коснутся пола. Теперь вы можете переместить тренажер в нужное место. После перемещения аккуратно установите тренажер на новое место и при необходимости, для устойчивости тренажера, отрегулируйте ножки.

ВНИМАНИЕ: Никогда не пытайтесь поднять тренажер самостоятельно если у вас есть какие-либо медицинские противопоказания. При необходимости обратитесь за дополнительной помощью.



РЕГУЛИРОВКА НАГРУЗКИ

Во время работы консоли, используя кнопки на рукоятках, вы можете отрегулировать нагрузку: нажмите кнопку «+ LOAD» на правой рукоятке, чтобы увеличить нагрузку; или нажмите кнопку «- LOAD» на левой рукоятке, чтобы уменьшить нагрузку.



РЕГУЛИРОВКА ДЛИНЫ ШАГА

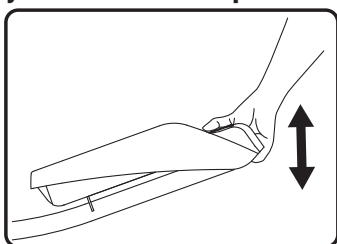
Шаг 1. В данном тренажере Вы можете выбрать длину шага 43 см или 56 см (Если Вы выберете 43 см, Вы увидите оранжевую наклейку на передней опоре, а если выберете 56 см, то увидите белую наклейку.)

Шаг 2. Чтобы отрегулировать длину шага, ослабьте ручку и вытяните ее.

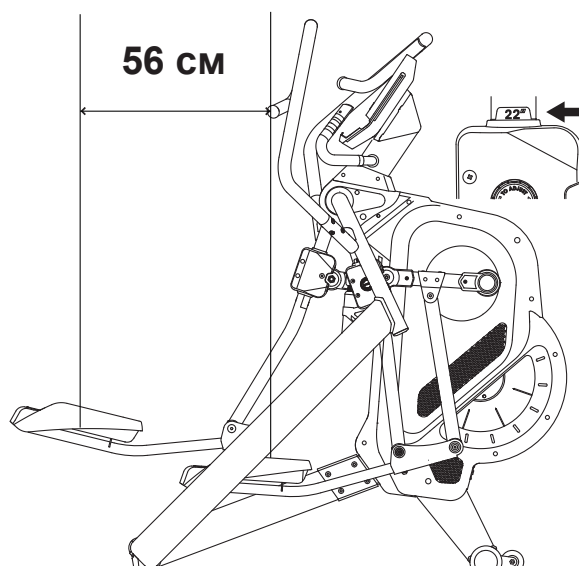
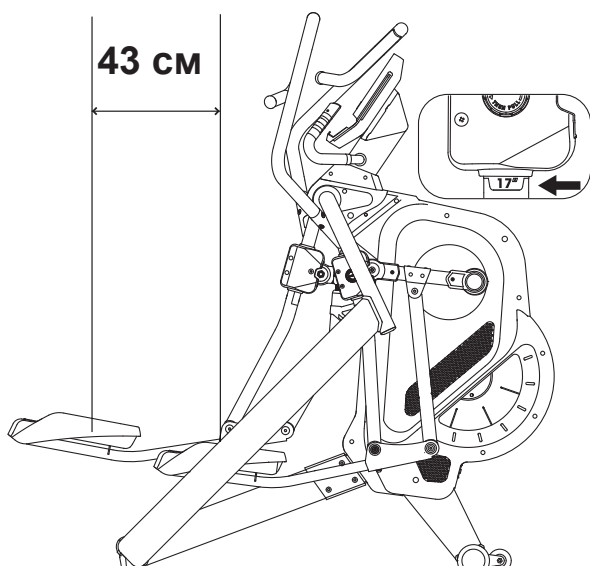
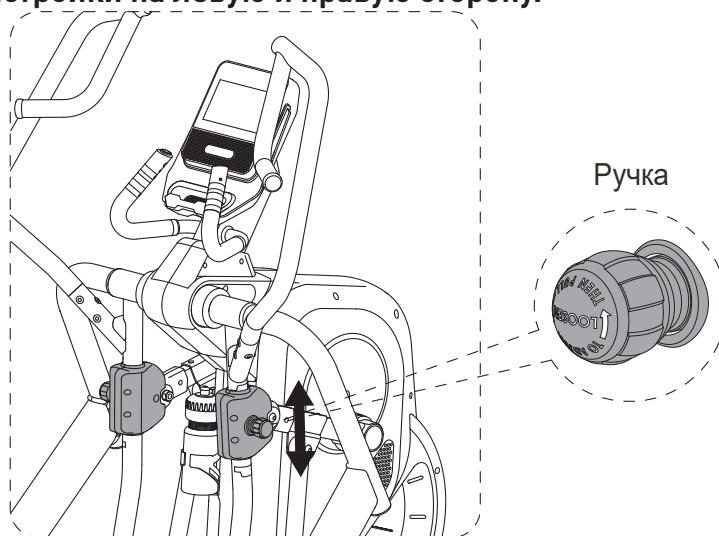
Шаг 3. После того, как Вы выбрали длину шага, плотно закрутите ручку обратно.

Шаг 4. Таким же образом отрегулируйте длину шага на второй стороне.

ВНИМАНИЕ! Для Вашей безопасности! НИКОГДА не регулируйте длину шага находясь на тренажере. Правую и левую сторону всегда настраивайте одинаково. Не рекомендуется устанавливать разные настройки на левую и правую сторону.



** Сначала ослабьте ручку, затем вытяните ее, одновременно удерживайте педаль и перемещайте ее вверх/вниз, чтобы легче отрегулировать длину шага.



А. СХЕМАТИЧНОЕ ИЗОБРАЖЕНИЕ



В. ОПИСАНИЕ ФУНКЦИЙ

1. Функции консоли

- (1) ЗАВОДСКИЕ НАСТРОЙКИ: WIFI, громкость, яркость, система мер, ОБ УСТРОЙСТВЕ.
- (2) РУЧНАЯ ПРОГРАММА: заданы средние настройки.
- (3) ЗАДАННАЯ ПРОГРАММА: заданная программа тренировки.
- (4) ПРОГРАММА КОНТРОЛЯ МОЩНОСТИ: программа тренировки, предусматривающая регулировку МОЩНОСТИ.
- (5) ПРОГРАММА С КОНТРОЛЕМ ПУЛЬСА: Вы можете установить 55%, 75%, 90%, целевой пульс, автоматическую настройку уровня.
- (6) ВОССТАНОВЛЕНИЕ: функция контроля восстановления пульса (F1~F6).
- (7) ИНФОРМАЦИЯ О ПОЛЬЗОВАТЕЛЕ: настройки профиля (U0~U4): U0 (данные не сохраняются), U1~U4 (данные сохраняются) (имя, возраст, рост, вес, пол).
- (8) МУЛЬТИМЕДИА: выбор мультимедиа.
- (9) Обнаружение отсоединения кабеля двигателя: когда двигатель включен, система всегда определяет, отсоединен ли кабель двигателя.
(Ответ системы об обнаружении платы управления) Если отсоединение не обнаружено, все будет работать нормально. Если произошло отсоединение, двигатель немедленно остановится.

Данное действие будет для системы приоритетным, пока проблема не будет устранена.

(10) Консоль перейдет в СПЯЩИЙ РЕЖИМ (энергосберегающий режим), если не будет получать никаких сигналов в течение 4 минут.

(11) После того, как консоль перейдет в СПЯЩИЙ РЕЖИМ, Вы можете разбудить консоль, нажав кнопку QUICK START (БЫСТРЫЙ ЗАПУСК), чтобы продолжить работу.

(12) В режиме МУЛЬТИМЕДИА консоль не переходит в СПЯЩИЙ РЕЖИМ. Если консоль не используется, пожалуйста, выйдите из режима МУЛЬТИМЕДИА и вернитесь на домашнюю страницу.

2. Функции кнопок

(1) КНОПКА БЫСТРОГО ЗАПУСКА (QUICK START):

а. Когда консоль находится в СПЯЩЕМ РЕЖИМЕ, кнопка быстрого запуска может разбудить ее.

б. Когда консоль находится в РЕЖИМЕ ОЖИДАНИЯ, кнопка может быстро запустить консоль.

(2) TFT-панель. Все операции выполняются на дисплее.

С. ОПИСАНИЕ ФУНКЦИЙ ДИСПЛЕЯ:

1. Время:

(1) Диапазон отображения: 0:00~99:59

(2) Диапазон настройки: 0~99 (минуты) (введите значение напрямую с помощью цифровой клавиатуры).

(3) Экранная ТАБЛИЦА:

Количество ячеек - 10 (максимально - 60 минут, все ячейки).

Когда параметры не заданы, 60 минут / 10 ячеек = 6 минут / 1 ячейка (увеличение).

При заданном параметре - заданное значение / 10 ячеек.

(4) Отсчет времени идет в обратном направлении от 99:59 к 0:00, если значение параметра отсутствует.

(5) Если значение параметра установлено, отсчет идет в обратном направлении от заданного параметра к 0:00, после окончания отсчета все текущие значения сохраняются.

2. Скорость:

(1) Диапазон отображения: 0.0~99.9 (км/мили).

(2) Экранная ТАБЛИЦА: Количество ячеек - 10 (максимально - 60 км, все ячейки; одна ячейка - $60/10 = 6$ км).

(3) После входного сигнала, в течение 3 ~ 4 секунд отобразится значение.

(4) Если нет входного сигнала в течение 4 ~ 6 секунд, значение возвращается к 0.

3. Обороты:

(1) Диапазон отображения: 0~999

(2) Экранная ТАБЛИЦА: Количество ячеек - 10 (максимально - 120 оборотов, все ячейки; одна ячейка - $120/10 = 12$ оборотов).

(3) После входного сигнала, в течение 3 ~ 4 секунд отобразится значение.

(4) Если нет входного сигнала в течение 4 ~ 6 секунд, значение возвращается к 0.

4. Расстояние:

(1) Диапазон отображения: 0.0~60 (км/мили).

(2) Диапазон настройки: 0~99 (введите значение напрямую с помощью цифровой клавиатуры).

(3) Экранная ТАБЛИЦА:

Количество ячеек - 10 (максимально - 10.0 км, все ячейки).

Когда параметры не заданы, 10.0 км / 10 ячеек = 1.0 км / 1 ячейка.

При заданном параметре - заданное значение / 10 ячеек.

(4) Отсчет значения идет в обратном направлении от 99.9 к 0.0, если значение параметра отсутствует.

(5) Если значение параметра установлено, отсчет идет в обратном направлении от заданного параметра к 0:00, после окончания отсчета все текущие значения сохраняются.

5. Калории:

(1) Диапазон отображения: 0~999

(2) Диапазон настройки: 0~990 (введите значение напрямую с помощью цифровой клавиатуры).

(3) Экранная ТАБЛИЦА:

Количество ячеек - 10 (максимально - 150 ккал, все ячейки).

Когда параметры не заданы, 150 ккал / 10 ячеек = 15 ккал / 1 ячейка.

При заданном параметре - заданное значение / 10 ячеек.

6. Пульс:

(1) Диапазон отображения: 0~230

(2) Диапазон настройки: 0~230 (введите значение напрямую с помощью цифровой клавиатуры).

(3) Экранная ТАБЛИЦА: Количество ячеек - 10 (максимально - 120, все ячейки; одна ячейка - $120/10 = 12$).

(4) Если необходимый параметр не задан на поле отображается текущее значение.

(5) Если необходимый параметр задан на поле отображается заданное значение. Если значение текущего пульса превысит установленное значение, консоль подаст звуковой сигнал.

(6) Длительность сигнала 1 секунда, Вы услышите 2 коротких сигнала.

7. Мощность:

(1) Диапазон отображения: 0~999

(2) Диапазон настройки: не устанавливается.

(3) Отображение на экране: Количество ячеек - 10 (максимально - 350, все ячейки; одна ячейка - $350/10 = 35$).

(4) МОЩНОСТЬ отображается в соответствии с ОБОРОТАМИ и НАГРУЗКОЙ.

8. Нагрузка:

(1) Диапазон отображения: 1~16

(2) Диапазон настройки: 1~16

(3) Отображение на экране: Количество ячеек - 16 (максимально - 16, все ячейки).

9. Пользователь:

(1) Пользователи: U0~U4

(2) U0 - не сохраняется после настройки.

(3) U1 ~ U4 - после настройки можно сохранить профиль.

(4) Можно устанавливать и сохранять ВОЗРАСТ, РОСТ, ВЕС, ИМЯ ПОЛЬЗОВАТЕЛЯ, ПОЛ.

ВОЗРАСТ: диапазон настройки: 1~99 (по умолчанию - 25).

РОСТ: диапазон настройки: 100~250 см (по умолчанию - 160 см); 40~99 дюйма (по умолчанию - 60 дюймов).

ВЕС: диапазон настройки: 20~150 кг (по умолчанию - 50 кг); 40~350 фунтов (по умолчанию - 100 фунтов).

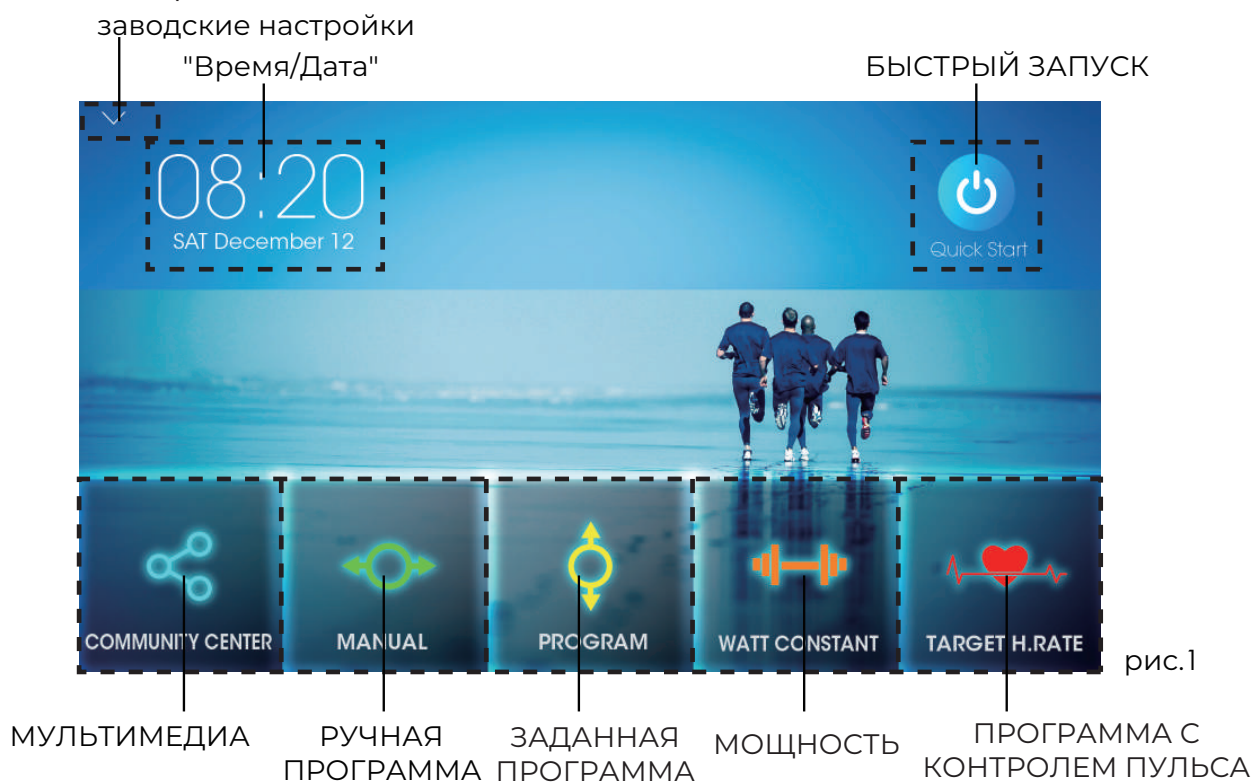
ИМЯ ПОЛЬЗОВАТЕЛЯ: XXXXXXXXXXXX

ПОЛ: МУЖ/ЖЕН

D . ИНСТРУКЦИИ

1. ВКЛЮЧЕНИЕ

(1) Изображение на консоли появится примерно через 35 секунд, консоль войдет в режим ОЖИДАНИЯ (рис. 1), появится панель с клавишами.



(2) Чтобы установить время и дату, в режиме ОЖИДАНИЯ нажмите на «Время/Дата». Значение по умолчанию - 2018/01/01.

После нажатия кнопки «Time / Perpetual Calendar Box» («Время/Вечный календарь»), включите «Automatic date & time» («Автоматическая дата и время») (рисунок 2) и выберите нужный часовой пояс «Select time zone» («Выбор часового пояса») (рисунок 3).



рис. 2



рис. 3

(3) Чтобы активировать функцию БЫСТРОГО ЗАПУСКА нажмите QUICK START в режиме ОЖИДАНИЯ.

(4) Чтобы войти в меню заводских настроек нажмите стрелку раскрывающегося списка в режиме ОЖИДАНИЯ. WIFI, громкость, яркость экрана, система мер, ОБ УСТРОЙСТВЕ (рис. 4)



рис. 4

(5) Чтобы войти в любое меню, нажмите соответствующую кнопку: ЦЕНТР МУЛЬТИМЕДИА, РУЧНАЯ ПРОГРАММА, ЗАДАННАЯ ПРОГРАММА, МОЩНОСТЬ, ПРОГРАММА С КОНТРОЛЕМ ПУЛЬСА.

(6) После нажатия пользователем CHECK UPDATES на экране будет отображена Версия консоли. Автоматически отобразится, доступно ли обновление версии консоли. Если обновление доступно, пользователь может загрузить ее. После полной ее загрузки нажмите INSTALL (рисунки 5 и 6).

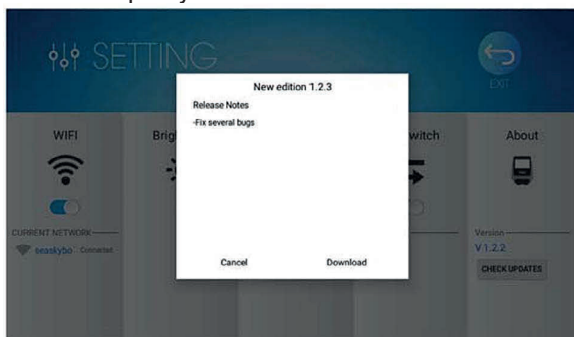


рис. 5

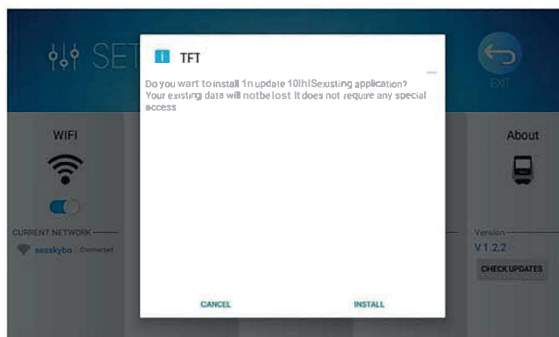


рис. 6

2. БЫСТРЫЙ ЗАПУСК

В режиме ОЖИДАНИЯ нажмите кнопку QUICK START, на консоли появятся параметры тренировки (рис. 7).

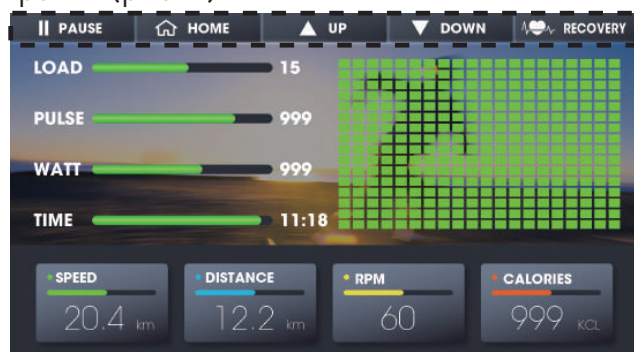


рис. 7

(1) Отсчет значений СКОРОСТИ, РАССТОЯНИЯ, ОБОРОТОВ и КАЛОРИЙ начнется, когда количество входных оборотов будет выше 15.

(2) Пользуясь кнопками и , отрегулируйте НАГРУЗКУ, сетка будет расти или снижаться, во время тренировки, поле будет обновляться каждые 0.1 км/мл.

(3) Нажмите кнопку , чтобы перейти в режим паузы, на дисплее отобразится слово PAUSE (ПАУЗА) (рис. 8), консоль приостановится, СКОРОСТЬ (SPEED) и ОБОРОТЫ (RPM) будут равны 0.

Остальные значения сохраняются, двигатель вернется к НАГРУЗКЕ 1, нажмите , чтобы возобновить работу консоли.



рис. 8

(4) Во время тренировки нажмите кнопку , чтобы войти в режим ВОССТАНОВЛЕНИЯ, все текущие значения сохраняются, отсчет приостановится.

(5) Нажав кнопку , Вы вернетесь на домашнюю страницу.

3. ЦЕНТР МУЛЬТИМЕДИА

(1) Для входа в указанную функцию в режиме ОЖИДАНИЯ нажмите COMMUNITY CENTER, меню мультимедиа появится внизу экрана (рис. 9).

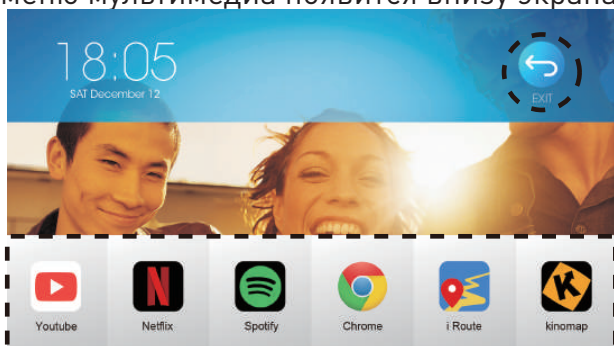


рис. 9



рис. 10

(2) Выберите любое мультимедийное приложение, чтобы активировать его (рис. 10).

(3) В режиме мультимедиа сдвиньте левую стрелку вправо, на экране появится меню: ДОМАШНЯЯ СТРАНИЦА / БЫСТРЫЙ ЗАПУСК / ГРОМКОСТЬ / НАЗАД (рис. 11).

(4) Если в течение 3 секунд движения не будет, яркость уменьшится до 50%. Чтобы скрыть панель, нажмите «<<».

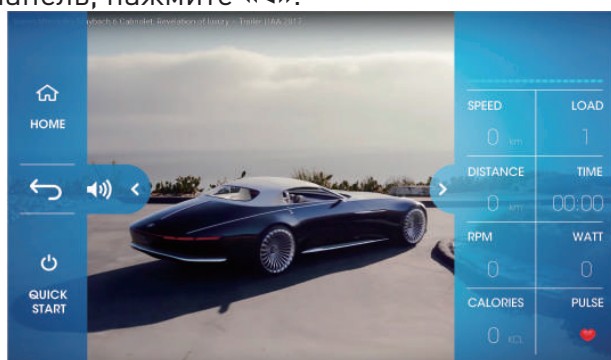


рис. 11

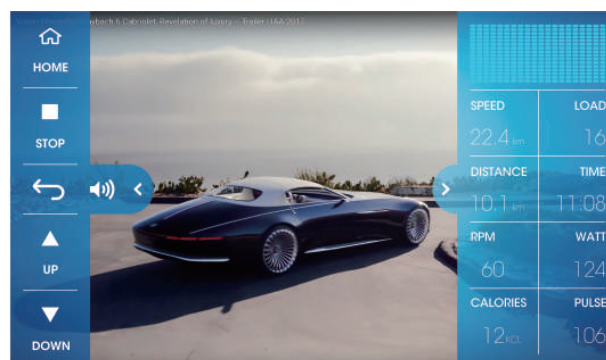


рис. 12

(5) В режиме мультимедиа сдвиньте правую стрелку влево, Вы увидите текущие значения СКОРОСТИ, НАГРУЗКИ, РАССТОЯНИЯ, ВРЕМЕНИ, ОБОРОТОВ, МОЩНОСТИ, КАЛОРИЙ и ПУЛЬСА (рис. 8). Если в течение 3 секунд движения не будет, яркость уменьшится до 50%.

(6) Чтобы скрыть панель, нажмите «<<».

(7) Нажмите кнопку QUICK START, начнется отсчет параметров тренировки. Во время тренировки, пользуясь кнопками UP и DOWN, отрегулируйте сопротивление. Нажмите кнопку Stop для прекращения тренировки. Значения СКОРОСТИ (SPEED), ОБОРОТОВ (RPM) и МОЩНОСТИ (WATT) вернуться к 0, остальные значения останутся неизменными (рис. 12).

(8) Нажав кнопку HOME Вы вернетесь на домашнюю страницу.

4. РУЧНАЯ ПРОГРАММА

- (1) В режиме ОЖИДАНИЯ нажмите MANUAL для входа в меню указанной программы.
- (2) Чтобы переключить пользователя, нажмите U0 ~ U4, информация о пользователе отобразится внизу соответственно.
- (3) В окошках AGE (ВОЗРАСТ), HEIGHT (РОСТ), WEIGHT (ВЕС) Вы можете установить возраст, рост и вес пользователя соответственно, выбрать Male/Female (МУЖ/ЖЕН), в графе User (ПОЛЬЗОВАТЕЛЬ) можно указать ИМЯ.
- (4) Ниже в окошках TIME (ВРЕМЯ), DISTANCE (РАССТОЯНИЕ) CALORIES (КАЛОРИИ) PULS (ПУЛЬС) Вы можете установить целевые время, расстояние, калории, пульс (рис. 13).
- (5) Во время настройки нажмите , консоль вернется на домашнюю страницу.
- (6) Если значения ВРЕМЕНИ, РАССТОЯНИЯ, и КАЛОРИЙ не заданы, нажмите , и консоль начнет отсчет с нуля (рис. 14).

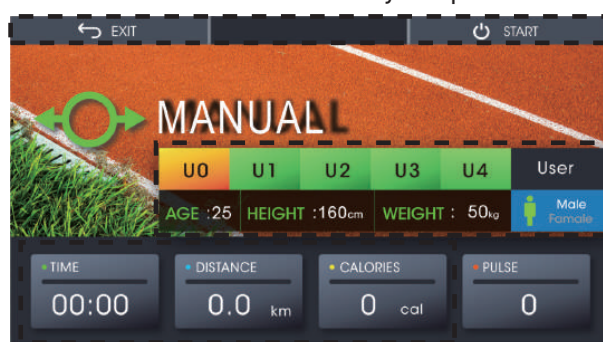


рис. 13

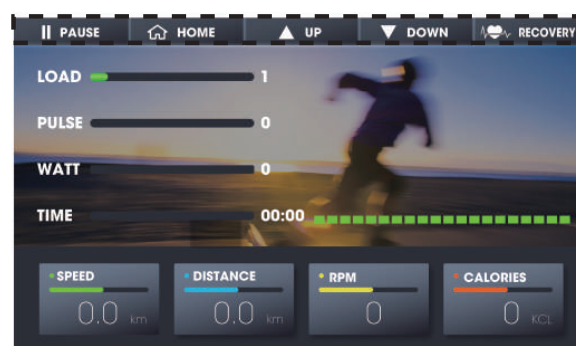


рис. 14

- (7) Если значения ВРЕМЕНИ, РАССТОЯНИЯ, или КАЛОРИЙ заданы, нажмите и консоль начнет их обратный отсчет. Когда одно из значений достигнет 0, система остановится и перейдет в режим паузы. Все текущие значения сохраняются (двигатель вернется к НАГРУЗКЕ 1), СКОРОСТЬ (SPEED) и ОБОРОТЫ (RPM) будут равны 0, нажмите , нулевой параметр вернется к значению по умолчанию и снова начнется обратный отсчет.
- (8) Во время тренировки, пользуясь кнопками и , отрегулируйте НАГРУЗКУ, сетка будет расти или снижаться, поле будет обновляться каждые 1 км/мл.



рис. 15

- (9) Нажмите кнопку , чтобы перейти в режим паузы, на дисплее отобразится слово PAUSE (ПАУЗА). СКОРОСТЬ (SPEED) и ОБОРОТЫ (RPM) будут равны 0. Двигатель вернется к НАГРУЗКЕ 1 (рис. 15), нажмите , чтобы возобновить работу консоли.
- (10) Во время тренировки нажмите кнопку , чтобы войти в режим ВОССТАНОВ-

ЛЕНИЯ, все текущие значения сохраняются, отсчет приостановится (двигатель вернется к НАГРУЗКЕ 1).

(11) Нажав кнопку  во время тренировки Вы вернетесь на домашнюю страницу.

5. ЗАДАННАЯ ПРОГРАММА

(1) В режиме ОЖИДАНИЯ нажмите PROGRAM для входа в меню указанной программы (рис. 16).

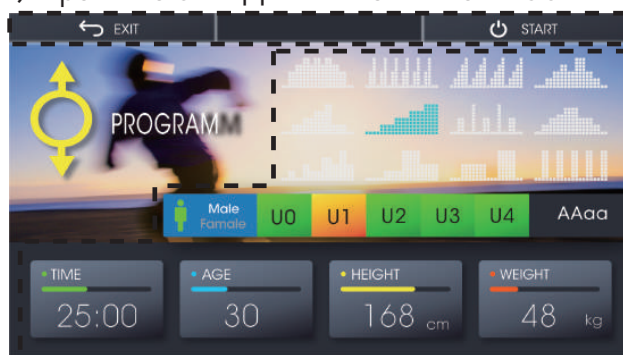


рис. 16

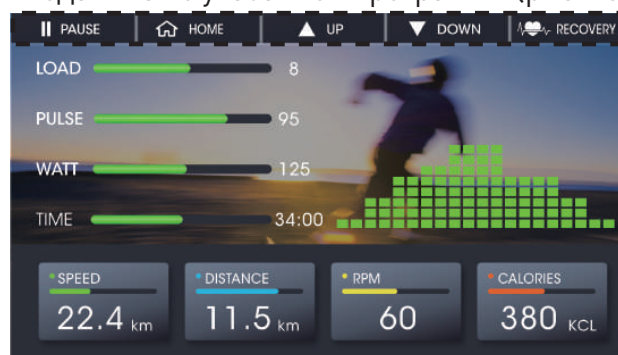


рис. 17

(2) Вы можете нажать на изображение (любое из 12 изображений ПРОГРАММ) и выбрать режим тренировки.

(3) Чтобы переключить пользователя и выбрать профиль, нажмите U0 ~ U4, информация о пользователе отобразится внизу соответственно.

(4) Чтобы установить время, нажмите TIME, в окошках AGE (ВОЗРАСТ), HEIGHT (РОСТ), WEIGHT (ВЕС) Вы можете установить возраст, рост и вес пользователя соответственно, выбрать Male/Female (МУЖ/ЖЕН), в графе User (ПОЛЬЗОВАТЕЛЬ) можно указать ИМЯ.

(5) Во время настройки нажмите EXIT, консоль вернется на домашнюю страницу.

(6) Чтобы начать тренировку нажмите START, на экране отобразятся выбранная программа тренировки, текущие значения НАГРУЗКИ, ПУЛЬСА, МОЩНОСТИ, СКОРОСТИ, РАССТОЯНИЯ, ОБОРОТОВ и КАЛОРИЙ (рис. 17).





(7) Если задано значение ВРЕМЕНИ, после нажатия кнопки  начнется обратный отсчет, когда значение достигнет 0, система остановится и перейдет в режим паузы (двигатель вернется к НАГРУЗКЕ 1) (рис. 18), нажмите  ВРЕМЯ вернется к значению по умолчанию и снова начнется обратный отсчет.




рис. 18

(8) Во время тренировки, пользуясь кнопками  и , отрегулируйте НАГРУЗКУ, сетка будет расти или снижаться, поле будет обновляться каждые 1 км/мл. Если

задано значение ВРЕМЕНИ, поле будет обновляться каждые /20.

(9) Во время тренировки нажмите , консоль перейдет в режим паузы, все значения параметров сохранятся, двигатель вернется к НАГРУЗКЕ 1.

(10) Во время тренировки нажмите кнопку , чтобы войти в режим ВОССТАНОВЛЕНИЯ, все текущие значения сохранятся, отсчет приостановится (двигатель вернется к НАГРУЗКЕ 1).

(11) Нажав кнопку HOME во время тренировки Вы вернетесь на домашнюю страницу.

6. ПРОГРАММА КОНТРОЛЯ МОЩНОСТИ

(1) В режиме ОЖИДАНИЯ нажмите WATT CONSTANT для входа в меню указанной программы (рис. 19).



рис. 19



рис. 20



(2) Нажмите WATT, чтобы установить значение мощности (по умолчанию - 125 Вт).

(3) Чтобы переключить пользователя, нажмите U0 ~ U4, информация о пользователе отобразится внизу соответственно.

(4) Чтобы установить время, нажмите TIME, в окошках AGE (ВОЗРАСТ), HEIGHT (РОСТ), WEIGHT (ВЕС) Вы можете установить возраст, рост и вес пользователя соответственно, выбрать Male/Female (МУЖ/ЖЕН), в графе User (ПОЛЬЗОВАТЕЛЬ) можно указать ИМЯ.

(5) Во время настройки нажмите EXIT, консоль вернется на домашнюю страницу.

(6) Нажмите START, чтобы начать тренировку, консоль будет отображать текущие значения СКОРОСТИ, ОБОРОТОВ, ВРЕМЕНИ, ДИСТАНЦИИ, КАЛОРИЙ, МОЩНОСТИ (рис. 20).

(7) Если задано значение ВРЕМЕНИ, после нажатия кнопки  начнется обратный отсчет. После того, как отсчет достигнет 0, консоль остановится (двигатель вернется к НАГРУЗКЕ 1). Нажмите , ВРЕМЯ вернется к исходным настройкам, снова начнется обратный отсчет.

(8) TARGET WATT CONSTANT DATA (ЦЕЛЕВОЕ ЗНАЧЕНИЕ МОЩНОСТИ): отображает значение в соответствии с заданной настройкой.

REAL WATT CONSTANT DATA (ТЕКУЩЕЕ ЗНАЧЕНИЕ МОЩНОСТИ): отображает фактическое значение мощности.

LOAD CONTROL DATA (ПАРАМЕТРЫ УПРАВЛЕНИЯ НАГРУЗКОЙ): показывает целевое значение МОЩНОСТИ, которое соответствует значению НАГРУЗКИ.


(9) Во время тренировки нажмите , консоль перейдет в режим паузы, все значения параметров сохранятся, двигатель вернется к НАГРУЗКЕ 1 (рис. 21)



рис. 21

(10) Во время тренировки нажмите кнопку  , чтобы войти в режим ВОССТАНОВЛЕНИЯ, все текущие значения сохранятся, отсчет приостановится. (двигатель вернется к НАГРУЗКЕ 1).

(11) Нажав кнопку HOME во время тренировки Вы вернетесь в режим ОЖИДАНИЯ.

(12) МОЩНОСТЬ будет отображаться в соответствии с текущей скоростью.

Слишком медленно: Пожалуйста, увеличьте скорость. Текущее значение мощности < Установленное значение мощности (1 - 25 %) Умеренно: Пожалуйста, придерживайтесь текущей скорости. Установленное значение мощности (1 - 25 %) > текущее значение мощности > Установленное значение мощности (1 - 25 %)

Слишком быстро: Пожалуйста, уменьшите скорость. Текущее значение мощности > Установленное значение мощности (1 - 25 %)

7. ПРОГРАММА С КОНТРОЛЕМ ПУЛЬСА

(1) В режиме ОЖИДАНИЯ нажмите TARGET H.RATE для входа в меню указанной программы (рис. 22).

(2) Вы можете установить целевое значение пульса 90%, 75% или 55% (рис. 23).



рис. 22

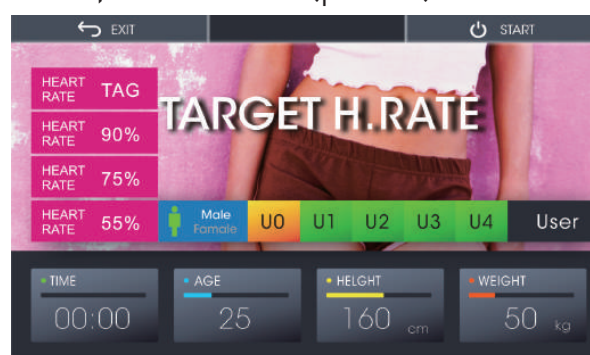


рис. 23

(3) Чтобы переключить пользователя, нажмите U0 ~ U4, информация о пользователе отобразится внизу соответственно.

(4) Чтобы установить время, нажмите TIME, в окошках AGE (ВОЗРАСТ), HEIGHT (РОСТ), WEIGHT (ВЕС) Вы можете установить возраст, рост и вес, выбрать Male/Female (МУЖ/ЖЕН), в графе User (ПОЛЬЗОВАТЕЛЬ) указать ИМЯ.

(5) Во время настройки нажмите EXIT, консоль вернется на домашнюю страницу.

(6) Нажмите START, чтобы начать тренировку, консоль будет отображать текущие значения

СКОРОСТИ, ОБОРОТОВ, ВРЕМЕНИ, ДИСТАНЦИИ, КАЛОРИЙ, МОЩНОСТИ (рис. 24).



рис. 24

(7) Если задано значение ВРЕМЕНИ, после нажатия кнопки **START** начнется обратный отсчет. После того, как отсчет достигнет 0, консоль остановится (двигатель вернется к НАГРУЗКЕ 1). Нажмите **CONTINUE**, ВРЕМЯ вернется к исходным настройкам, снова начнется обратный отсчет.

(8) TARGET HEART RATE DATA (ЦЕЛЕВОЙ ПУЛЬС): отображает установленные значения в зависимости от возраста.

REAL HEART RATE DATA (ТЕКУЩИЙ ПУЛЬС) : отображает фактическое значение пульса.

LOAD CONTROL DATA (КОНТРОЛЬНЫЕ ДАННЫЕ О НАГРУЗКЕ): отображает текущее значение НАГРУЗКИ.

(9) Если значение пульса не превышает установленное значение, увеличьте УРОВЕНЬ до максимального, прибавляя по одному каждые 30 секунд. Если значение пульса превышает установленное значение, немедленно уменьшите значение УРОВНЯ на 1 и каждые 15 секунд уменьшайте УРОВЕНЬ на один пункт (пока УРОВЕНЬ не будет равен 1). Если в течение 30 секунд после того, как Вы снизили УРОВЕНЬ до 1, значение пульса всё еще превышает установленное, консоль автоматически перейдет в режим паузы для обеспечения безопасности пользователя. Если входной сигнал о пульсе не поступает, немедленно сбросьте один УРОВЕНЬ, далее каждые 30 секунд сбрасывайте по одному УРОВНЮ, пока УРОВЕНЬ не будет равен 1. После этого, если сигнала по-прежнему нет, консоль перейдет в режим паузы.

(10) Если после начала тренировки нет входного сигнала о пульсе, внизу экрана появится сообщение: «Если Вы видите данное сообщение, это означает, что сигнал не может быть обнаружен, крепко возьмитесь за рукоятки или проверьте правильность работы нагрудного датчика».

(11) Если сигнал не поступит через 30 секунд, консоль перейдет в режим паузы.

(12) Во время тренировки нажмите **PAUSE**, консоль перейдет в режим паузы, все значения параметров сохранятся, двигатель вернется к НАГРУЗКЕ 1.

(13) Во время тренировки нажмите кнопку RECOVERY, чтобы войти в режим ВОССТАНОВЛЕНИЯ, все текущие значения сохранятся, отсчет приостановится, двигатель вернется к НАГРУЗКЕ 1.

(14) Нажав кнопку HOME во время тренировки Вы вернетесь на домашнюю страницу.

8. ФУНКЦИЯ ВОССТАНОВЛЕНИЯ

(1) Для активации данной функции, во время тренировки нажмите кнопку RECOVERY, двигатель вернется к НАГРУЗКЕ 1 (рис. 25).

(2) Консоль начнет выполнять обратный отсчет (60 секунд), затем отобразится результат (рис. 26).

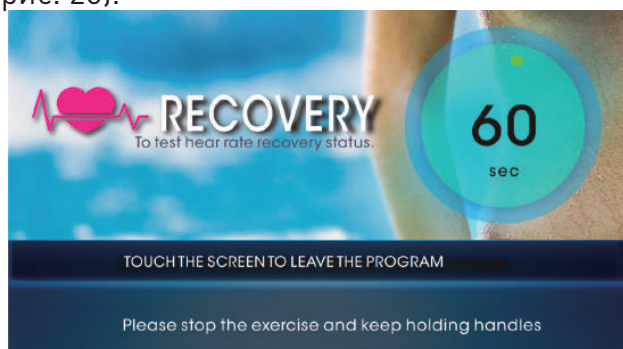


рис. 25



рис. 26

(3) Чтобы отключить эту функцию и вернуться в режим паузы, во время отсчета или после его завершения нажмите любую кнопку на экране.

(4) Когда отсчет достигнет 0, на экране отобразится значение (F1~F6) и его расшифровка.

(5) Расшифровка

F1	{Великолепно}
F2	{Замечательно}
F3	{Хорошо}
F4	{Нормально}
F5	{Ниже среднего}
F6	{Плохо}

Е ПРИМЕЧАНИЕ:

1. Консоль перейдет в СПЯЩИЙ РЕЖИМ (энергосберегающий режим), если не будет получать никаких сигналов в течение 4 минут.

2. После того, как консоль перейдет в СПЯЩИЙ РЕЖИМ, Вы можете разбудить консоль, нажав кнопку QUICK START, чтобы продолжить работу.

3. В режиме МУЛЬТИМЕДИА консоль не переходит в СПЯЩИЙ РЕЖИМ. Если консоль не используется, пожалуйста, выйдите из режима МУЛЬТИМЕДИА и вернитесь на домашнюю страницу.

- Очищайте поверхности тренажера мягкой тканью и неагрессивным чистящим средством.
- После каждой тренировки удаляйте все следы пота сухой мягкой тканью.
- В случае повышенного потоотделения необходимо принять меры для предотвращения попадания пота внутрь тренажера, на металлические поверхности и в полости, где могут быть расположены крепежные элементы.
- Протирайте компьютер сухой тканью. Не допускайте его контакта с водой
- Каждые 6 месяцев проверять затяжку элементов, собираемых при сборке (в случае появления посторонних звуков – проверить затяжку крепежных элементов незамедлительно). Если необходимого усилия достичь не удастся, может потребоваться применения ключа большего размера.
- Не реже одного раза в год заново смазывать узлы, которые смазываются при сборке (см. инструкцию). Перед смазкой рекомендуется удалить следы загрязнений чистой сухой тканью. Эта процедура выполняется пользователем самостоятельно или может быть выполнена сотрудниками сервисного центра в соответствии с прейскурантом.
- Регулярно проверять устойчивость тренажера. В случае необходимости произвести регулировку компенсаторами неровности пола. Не допускаются занятия на тренажере стоящим неустойчиво.

Для переднеприводных эллиптических тренажеров важно:

- Скопление грязи на задних направляющих и полиуретановых колесах может быть источником шума. Шум из-за скопления грязи на направляющих будет звучать как удары во внутренней части главного корпуса, так как он перемещается и усиливается по трубам рамы. Выполните чистку направляющих и колес при помощи безворсовой ткани и медицинского спирта. Твердые загрязнения можно удалить ногтем или неметаллическим шпателем, например, обратной стороной пластикового ножа. После чистки нанесите на направляющие небольшое количество смазки пальцем или безворсовой тканью. Требуется тонкий слой смазки, излишки удалите. (выполняется пользователем)

ХРАНЕНИЕ

- Храните тренажер в чистом и сухом месте. Убедитесь, что выключатель питания находится в выключенном «OFF/ВЫКЛ» положении, а тренажер не подключен к розетке.

ВАЖНОЕ ПРИМЕЧАНИЕ

- Данный тренажер соответствует стандартным правилам безопасности и подходит только для домашнего использования. Любое другое использование запрещено и может быть опасным для пользователей.
- Продавец не несет ответственности за любые травмы, вызванные неправильным или запрещенным использованием тренажера.
- Перед началом тренировки на тренажере проконсультируйтесь с врачом.
- Ваш врач должен оценить, можете ли вы тренироваться на тренажере, а также помочь определить интенсивность тренировок. Неправильные тренировки могут нанести вред вашему здоровью.
- Внимательно прочтите приведенные в данном руководстве инструкции по эксплуатации и спортивные рекомендации. Если вы испытываете боль, тошноту, одышку или другие симптомы во время тренировки, немедленно остановитесь. Если боль не исчезнет, немедленно обратитесь к врачу.
- Данный тренажер не подходит для использования в профессиональных или медицинских целях, а также в лечебных целях.
- Датчик определения пульса не является точным медицинским устройством. На точность считывания показаний могут оказывать влияние близко расположенные источники радиоэлектронного излучения (сотовые телефоны, роутеры и аналогичные устройства), физиологические особенности пользователя (толщина кожного покрова, общее состояние сердечно-сосудистой системы, скелетных мышц). Он предоставляет только приблизительную информацию о средней частоте пульса. Любые показатели частоты пульса не являются медицинскими данными и не могут быть использованы для оценки состояния пользователя.

ЗАЩИТА ОКРУЖАЮЩЕЙ СРЕДЫ

- По истечении срока службы устройства или при нецелесообразности ремонта, утилизируйте его в соответствии с местными законами, безопасным для окружающей среды способом на ближайшей свалке.
- Правильная утилизация защитит окружающую среду и природные источники. Более того, вы можете помочь защитить здоровье людей. Если вы не уверены в правильности утилизации, обратитесь к местным властям во избежание нарушений закона.
- Не выбрасывайте батареи вместе с бытовым мусором, а сдайте их в пункт переработки.

УСЛОВИЯ ГАРАНТИИ

Срок действия гарантии: на данную модель предоставляется 12 - месячная гарантия (если иное не указано в Гарантийном талоне, договоре или других документах, связанных с товаром), исключительно при условии домашней эксплуатации и строгом соблюдении требований инструкции по эксплуатации.

Пластиковые педали эллиптического тренажера являются расходным материалом . Срок гарантии на них составляет шесть месяцев.

Ролики эллиптического тренажера являются расходным материалом. Срок гарантии на них составляет шесть месяцев.

1. Гарантия не распространяется на:

- операции выполняемые пользователем (настройки компьютера тренажера; удаление пыли; очистка поверхностей; выравнивание тренажера)
- операции технического обслуживания (протяжка болтовых соединений; смазку приводов и движущихся частей; калибровку; всевозможные регулировки предусмотренные инструкцией по эксплуатации) .
- работы по сборке тренажера
- естественный износ тренажера (сильное внутреннее или внешнее загрязнение, ржавчина, а также скрип или щелчки).

2. Гарантия не распространяется на дефекты, возникшие в результате (если применимо):

- Вины пользователя, например: повреждения устройства, вызванного неквалифицированным ремонтом; самостоятельного ремонта без согласования с сотрудником сервисного центра; неправильной сборки; недостаточного ухода за тренажером
- Нарушения любых требований инструкции и рекомендаций по эксплуатации,
- Обнаружения в тренажере посторонних предметов, насекомых, иных посторонних материалов или веществ, либо при наличии в тренажере большого количества отходов, свидетельствующих об эксплуатации со снятым или неправильно установленным защитным кожухом, если поломка вызвана этой причиной
- Некачественной сборки (отсутствия смазки в узлах, требующих смазки при сборке; недостаточная затяжка крепежных элементов, приведшая к их раскручиванию в процессе эксплуатации; повреждения резьбы во время сборки; неотрегулированных компенсаторов неровностей пола и т.д.)
- Естественного износа и стирания компонентов в результате нормального использования (например, резиновых и пластиковых деталей; подвижных механизмов; сочленений; элементов питания и батарей; наклеек; спинок сидений, валиков из кожзаменителя (поролона , пенорезины) ; кнопочных мембран консоли и ручек управления; поручней из пенорезины;
- Ненадлежащего технического обслуживания; неправильного размещения; повреждения, вызванного низкой или высокой температурой, водой, ударами; преднамеренного изменения конструкции и т.д.
- Проявления статического электричества

- Перепадов напряжения в сети электропитания приведших к повреждению электронных узлов. Шнуры питания, в случае повреждения изоляции подлежат обязательной замене без согласия владельца (услуга платная).
- Механических повреждений, нанесенных изделию во время транспортировки, хранения и использования изделия покупателем.
- Действий третьих лиц; непреодолимой силы; стихийных бедствий; неблагоприятных атмосферных воздействий и или внешних воздействий агрессивных сред.

3. Обязанности покупателя

3.1 Сохранять накладную (товарный чек), фискальный чек и гарантийный талон

3.2 Эксплуатировать и обслуживать изделие в строгом соответствии с прилагаемым «руководством по эксплуатации» и приложению к гарантийному талону. Регулярно (не реже одного раза в 6 месяцев) проводить техническое обслуживание тренажера (протяжка и смазка соединений) или чаще в случаях усиленной эксплуатации.

3.3 В случае возникновения неисправности зафиксируйте её с помощью средств фото/ видео фиксации и передайте информацию сотрудникам сервисного центра. Не пытайтесь устранять неисправности самостоятельно без консультации с сотрудниками сервисной службы.

4. Дополнительно

4.1 Ремонт и замена запасных частей в пост гарантийный период осуществляется на платной основе.

4.2 Возможно продление гарантийного срока до 24 месяцев за дополнительную плату. Договор должен быть заключен до истечения срока гарантии.

4.3 Техническое обслуживание в течении гарантийного срока может быть выполнено сотрудниками сервисного центра на платной основе.

4.4 Изготовитель оставляет за собою право вносить изменения в конструкцию и в принципиальную схему изделия не ухудшающие его характеристики

О возможных нарушениях, изложенных выше условий гарантийного обслуживания, владельцу сообщается после проведения диагностики в сервисном центре. Владелец тренажера доверяет проведение диагностики в сервисном центре в свое отсутствие. Контакты сервисного центра: +7(499) 677-5632 доб.2, E-mail: service@wellfitness.ru



Эллиптический тренажер с изменяемой длиной шага X6

Официальный дистрибьютор в России компания WellFitness
+7 (499) 6775632 / 8 (800) 7751217
www.wellfitness.ru
service@wellfitness.ru