

SCHWINN™ 510e



РУКОВОДСТВО ПО СБОРКЕ / РУКОВОДСТВО ВЛАДЕЛЬЦА

Важные инструкции по технике безопасности	3	Эксплуатация	27
Предупреждающие наклейки по технике безопасности / серийный номер	6	Подъем на тренажер / схождение с него	27
Технические характеристики	7	Включение питания / холостой режим	27
Подготовка к сборке	7	Программа «Быстрый старт» вручную	28
Детали	8	Программа с интервалами	28
Крепежные изделия	9	Программы с испытаниями	28
Инструменты	9	Изменение отображения значений тренировки	30
Сборка	10	Приостановка или остановка	30
Перемещение тренажера	20	Режим итогов	30
Регулировка уровня тренажера	20	Техническое обслуживание	31
Компоненты	21	Детали для технического обслуживания	32
Функции консоли	22	Поиск и устранение неисправностей	34
Нагрудная лента Bluetooth® для измерения частоты сердечных сокращений	24		

Для подтверждения гарантии храните оригинальное доказательство покупки и запишите следующую информацию.

Серийный номер _____

Дата покупки _____

Если тренажер приобретен в США/Канаде: чтобы зарегистрировать свою гарантию на изделие, перейдите на сайт www.schwinnfitness.com/register или позвоните по номеру 1 (800) 605-3369.

Если тренажер приобретен за пределами США/Канады: чтобы зарегистрировать свою гарантию на изделие, обратитесь к региональному торговому представителю.

Чтобы получить сведения касательно гарантийных обязательств либо если у вас возникли вопросы относительно изделия или проблемы с ним, свяжитесь с местным дистрибьютором нашей продукции. Контактные данные регионального торгового представителя см. на веб-сайте www.nautilusinternational.com

Nautilus, Inc., 5415 Centerpoint Parkway, Groveport, OH 43125 USA (США), www.NautilusInc.com — служба поддержки клиентов: Северная Америка: (800) 605-3369, csnls@nautilus.com | За пределами США или Канады: www.nautilusinternational.com | Напечатано в Китае | © Nautilus, Inc., 2018. Символ ® означает товарные знаки, зарегистрированные в США. Эти товарные знаки могут быть зарегистрированы в других странах или могут быть иным образом защищены общим правом. Schwinn, логотип Schwinn Quality, Schwinn 411, Schwinn 510e, Schwinn Toolbox, Bowflex, Nautilus и Universal являются товарными знаками, принадлежащими Nautilus, Inc. или лицензируемыми данной компанией. Google Play является товарным знаком корпорации Google Inc. App Store является знаком обслуживания Apple Inc. Словесный знак и логотипы Bluetooth® являются зарегистрированными товарными знаками корпорации Bluetooth SIG, Inc. Любое использование таких знаков со стороны компании Nautilus, Inc. осуществляется по лицензии.

ОРИГИНАЛОМ РУКОВОДСТВА СЧИТАЕТСЯ ИСКЛЮЧИТЕЛЬНО ЕГО АНГЛИЙСКАЯ ВЕРСИЯ

⚠ Этот значок указывает на потенциально опасную ситуацию, которая, если ее не избежать, может привести к смерти или серьезной травме.


Выполняйте указания, приведенные в предупреждениях ниже.

⚠ Прочтите все предупреждения, находящиеся на установке, и вникните в их суть.

⚠ ОПАСНО! Внимательно изучите все инструкции по сборке. Полностью изучите руководство. Сохраните руководство для будущего использования в качестве справочника.

⚠ ОПАСНО! Для снижения опасности поражения электрическим током или безнадзорного использования оборудования всегда отключайте шнур питания тренажера от электрической розетки сразу по окончании использования и перед чисткой.

- Не разрешайте посторонним лицам и детям подходить к изделию, которое вы собираете.
- Не подключайте электропитание к тренажеру до получения соответствующего указания.
- Ни в коем случае не оставляйте подключенный к сети тренажер без присмотра. Отключите шнур от электрической розетки, когда не пользуетесь тренажером, а также перед установкой или демонтажем деталей.
- Перед каждым использованием проверяйте тренажер на предмет повреждений электрического шнура, ослабления затяжки деталей или признаков износа. Не используйте тренажер при обнаружении подобных дефектов. Если тренажер приобретен в США/Канаде, для получения информации о ремонте обратитесь в службу поддержки клиентов. Если тренажер приобретен за пределами США/Канады, для получения информации о ремонте обратитесь к местному торговому представителю.
- Не бросайте и не помещайте посторонние предметы в отверстия тренажера.
- Не собирайте тренажер за пределами помещения, а также в сыром или влажном месте.
- Для сборки необходимо выделить подходящее место на достаточном расстоянии от проходов, чтобы не создавать опасных ситуаций для посторонних лиц.
- Некоторые компоненты тренажера могут быть тяжелыми или громоздкими. На этапах сборки с применением таких деталей воспользуйтесь помощью второго человека. Не поднимайте тяжелые детали и не перемещайте громоздкие компоненты самостоятельно.
- Установите тренажер на ровной и твердой горизонтальной поверхности.
- Не пытайтесь изменить конструкцию или функциональные возможности данного тренажера. Это может повлиять на безопасность тренажера, а также приведет к аннулированию гарантии.
- При необходимости замены деталей используйте только оригинальные запасные части и крепежные изделия компании Nautilus. Использование неоригинальных запасных частей может подвергнуть пользователей опасности, привести к неправильному функционированию тренажера и аннулированию гарантии.
- Не используйте тренажер до полного завершения сборки и проверки правильности его функционирования в соответствии с руководством.
- Используйте тренажер только по назначению, как описано в данном руководстве. Не используйте дополнительные приспособления, не рекомендованные производителем.
- Выполните все этапы сборки в указанном порядке. Неправильная сборка может привести к травме или неправильному функционированию.
- Подключайте данный тренажер исключительно к электрической розетке, заземленной надлежащим образом.
- Держите сетевой адаптер вдали от источников тепла и горячих поверхностей.
- Не пользуйтесь тренажером в местах применения аэрозольных продуктов.
- Силиконовая смазка не предназначена для потребления человеком. Храните смазку в недоступном для детей месте. Храните смазку в надежном месте.
- СОХРАНИТЕ ЭТУ ИНСТРУКЦИЮ.

 Этот значок указывает на потенциально опасную ситуацию, которая, если ее не избежать, может привести к смерти или серьезной травме.

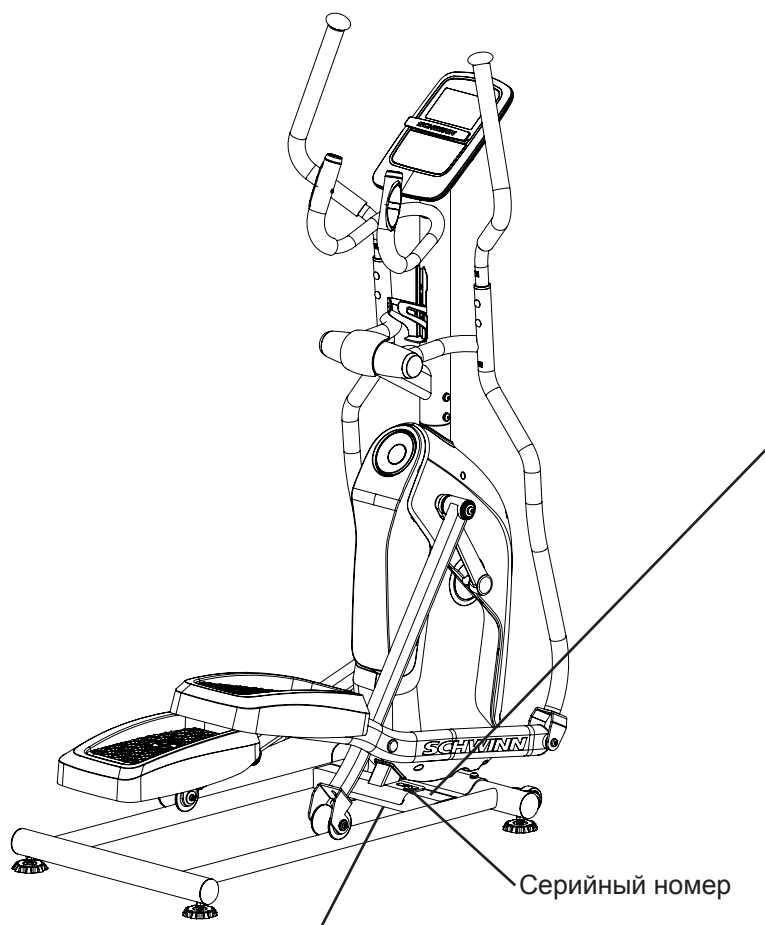
Перед использованием оборудования выполняйте указания, приведенные в предупреждениях ниже.

 Полностью изучите руководство. Сохраните руководство для будущего использования в качестве справочника.

Прочтите все предупреждения, находящиеся на установке, и вникните в их суть. Если предупреждающие этикетки отклеятся, станут неразборчивыми или сместятся, замените их. Если тренажер приобретен в США/Канаде, для заказа этикеток на замену обратитесь в службу поддержки клиентов. Если тренажер приобретен за пределами США/Канады, для заказа этикеток обратитесь к местному торговому представителю.

- Не разрешайте детям пользоваться тренажером или приближаться к нему. Движущиеся детали и другие составные части тренажера могут представлять опасность для детей.
- Изделие не предназначено для использования лицами младше 14 лет.
- Перед тем как приступить к программе тренировок, проконсультируйтесь с врачом. Прекратите тренировку, если чувствуете боль или сдавливание в груди, если у вас одышка или предобморочное состояние. Перед повторным использованием тренажера проконсультируйтесь с врачом. Пользуйтесь значениями, подсчитанными или измеренными компьютером тренажера, исключительно для справки.
- Перед каждым использованием проверяйте тренажер на предмет ослабления затяжки деталей или признаков износа. Тщательно контролируйте состояние педалей и шатунов. Не используйте тренажер при обнаружении подобных дефектов. Если тренажер приобретен в США/Канаде, для получения информации о ремонте обратитесь в службу поддержки клиентов. Если тренажер приобретен за пределами США/Канады, для получения информации о ремонте обратитесь к местному торговому представителю.
- Данный прибор должен использоваться исключительно вместе с блоком питания, входящим в его комплект, либо с блоком питания, предоставляемым компанией Nautilus, Inc. на замену.
- Ограничение по максимальному весу пользователя: 136 кг (300 фунтов). Не следует использовать тренажер, если ваш вес превышает указанный.
- Данный тренажер предназначен исключительно для домашнего использования.
- Не надевайте на тренировку свободную одежду и ювелирные украшения. Данный тренажер содержит движущиеся детали. Не вставляйте пальцы или предметы внутрь движущихся деталей тренажера.
- Установите и используйте данный тренажер на ровной и твердой горизонтальной поверхности.
- Ставьте ноги только на неподвижные педали. Соблюдайте осторожность, когда становитесь на тренажер и сходите с него.
- Полностью отключите электропитание перед обслуживанием данного тренажера.
- Не пользуйтесь тренажером за пределами помещения, а также в сыром или влажном месте.
- Свободное пространство должно составлять не менее 0,6 м (24 дюйма) с каждой стороны тренажера. Это рекомендованное безопасное расстояние для обеспечения доступа к тренажеру и прохода рядом с ним, а также для того, чтобы покинуть его в аварийной ситуации. Во время использования тренажера не допускайте в эту зону посторонних.
- Не перенапрягайтесь во время тренировки. Пользуйтесь тренажером так, как описано в настоящем руководстве.
- Правильно отрегулируйте и надежно закрепите все устройства регулировки положения. Проверьте, чтобы устройства регулировки не задевали пользователя.
- Следите за тем, чтобы ножные педали были чистыми и сухими.
- Занятия на данном тренажере требуют координации и равновесия. Обязательно учитывайте возможность изменений скорости и уровня сопротивления во время тренировок и будьте внимательны, чтобы избежать потери равновесия и возможной травмы.
- Ни в коем случае не оставляйте подключенный к сети тренажер без присмотра. Отключите шнур от электрической розетки, когда не пользуетесь тренажером, а также перед установкой или демонтажем деталей.

- Используйте тренажер только по назначению, как описано в данном руководстве. Не используйте дополнительные приспособления, не рекомендованные производителем.
- Это изделие не предназначено для использования лицами с ограниченными физическими, сенсорными или умственными способностями, а также лицами без необходимых знаний. Исключение составляют случаи, когда указанные лица находятся под постоянным присмотром и получают указания относительно использования устройства от лица, которое отвечает за их безопасность. Не подпускайте детей младше 14 лет к этому тренажеру.
- Детям следует следить за тем, чтобы они не играли с прибором.



Технические характеристики изделия
(нижняя сторона направляющей в сборе)



ОСТОРОЖНО!

- Несоблюдение мер предосторожности при использовании тренажера может привести к травмам или смерти.
- Не подпускайте детей и домашних животных к тренажеру.
- Прочитайте все предупреждения, нанесенные на тренажер, и соблюдайте приведенные в них указания.
- Дополнительные предупреждения и сведения по безопасности приведены в руководстве владельца.
- Отображаемые значения частоты сердечных сокращений являются приблизительными и должны использоваться только в качестве справочной информации.
- Изделие не предназначено для использования лицами младше 14 лет.
- Максимальный вес пользователя данного тренажера — 136 кг (300 фунтов).
- Данный тренажер предназначен исключительно для домашнего использования.
- Прежде чем приступать к любым тренировкам на тренажерах, посоветуйтесь с врачом.
(Этикетки доступны только на английском и французском (Канада) языках.)

Соответствие нормам Федеральной комиссии по связи США

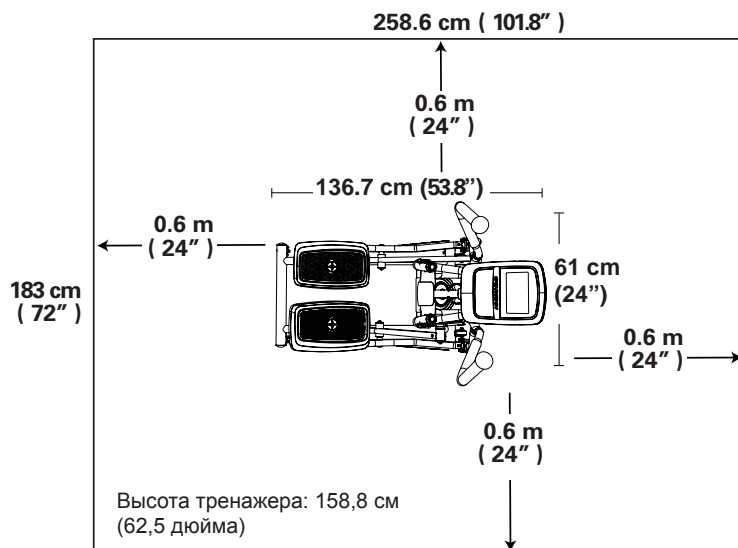
⚠ Изменения или модификации данного устройства без однозначного утверждения стороной, ответственной за нормативные требования, могут лишить пользователя разрешения на эксплуатацию оборудования.

Тренажер и блок питания соответствуют требованиям части 15 Свода правил Федеральной комиссии по связи США. Эксплуатация допускается при соблюдении следующих двух условий: 1) это устройство не может создавать вредные помехи; 2) это устройство должно принимать любые поступающие помехи, включая помехи, которые могут нарушить его нормальное функционирование.

Примечание. Этот тренажер и блок питания испытаны и признаны соответствующими ограничениям для цифровых устройств класса В в соответствии с положениями части 15 Свода правил Федеральной комиссии по связи США. Такие ограничения предназначены для обеспечения обоснованно необходимой защиты от вредных помех при установке в жилых помещениях. Представленное оборудование генерирует, использует и может излучать радиочастотную энергию, а также может создавать вредные помехи для средств радиосвязи в случае несоблюдения инструкций по установке и использованию.

При этом нет гарантии, что помехи не появятся при определенной установке. Если это оборудование создает вредные помехи для средств приема радиосигналов / телевизионных сигналов, что определяется при выключении и включении оборудования, пользователю предлагается попробовать устранить помехи одним или несколькими способами, представленными ниже.

- Переориентируйте или переместите приемную антенну.
- Увеличьте расстояние между оборудованием и приемником.
- Подключите оборудование к розетке сети, отличной от той, к которой подключен приемник.
- Обратитесь за помощью к дилеру или квалифицированному техническому специалисту, работающему с радиоаппаратурой и телевизионной техникой.



Максимальный вес пользователя: 136 кг (300 фунтов)
Максимальная высота педалей: 43,2 см (17 дюймов)
Вес тренажера: 45,4 кг (100 фунт)

Общая площадь, занимаемая оборудованием (площадь основания): 8180,1 см²

Требования к электропитанию

Напряжение на входе: 100—240 В переменного тока, 50—60 Гц, 0,4 А
 Напряжение на выходе: 9 В постоянного тока, 1,5 А

Размеры хранения: 109,2 см (43") L x 61 см (24") W x 158,8 см (62,5") H



ЗАПРЕЩАЕТСЯ утилизировать данное изделие вместе с обычным мусором. Данное изделие подлежит переработке. Чтобы правильно утилизировать это изделие, используйте предписанные методы в утвержденном центре утилизации.

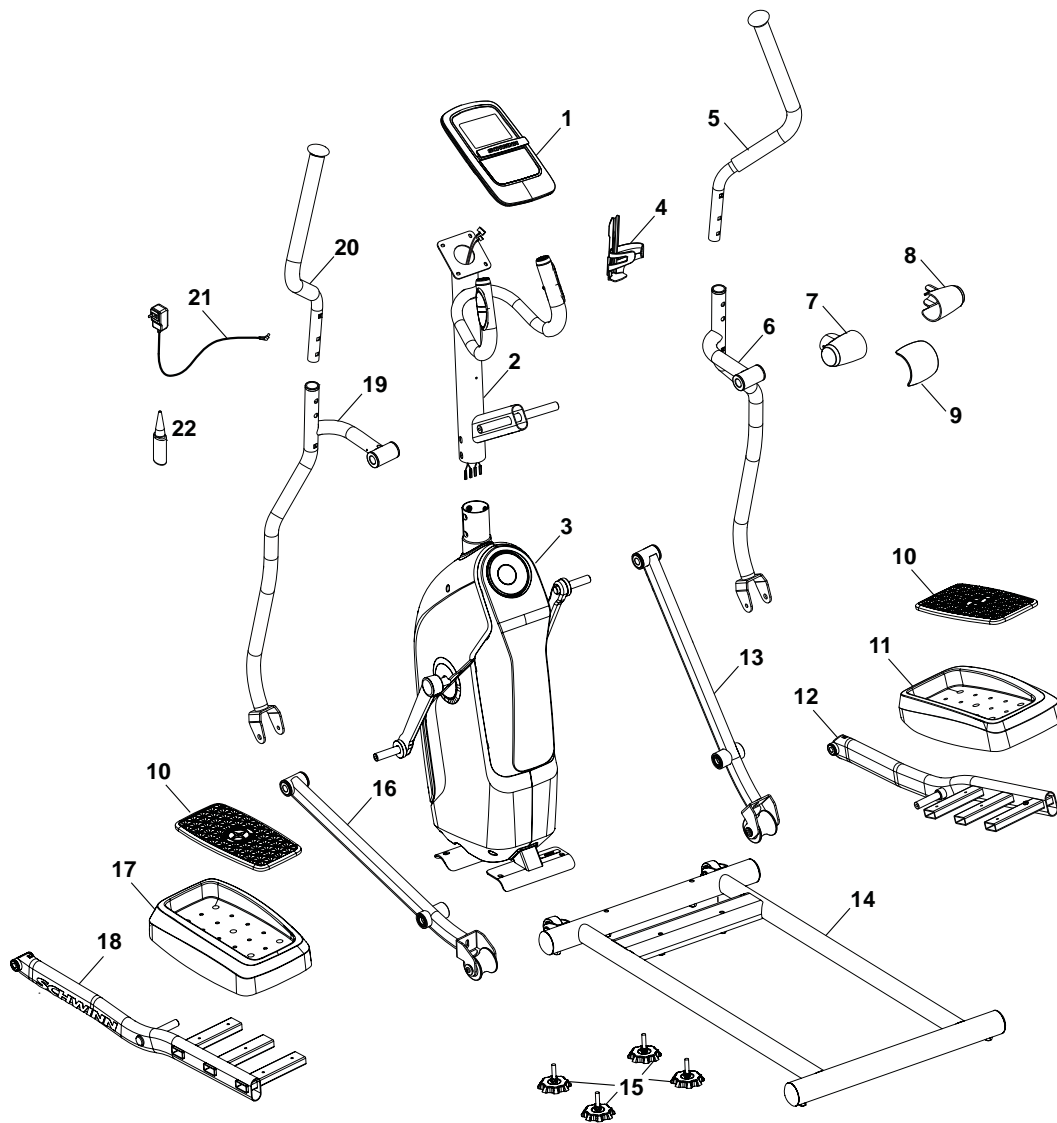
Подготовка к сборке

Выберите место, где будет стоять и использоваться тренажер. Для безопасной эксплуатации тренажер должен стоять на твердой и ровной поверхности. Размер зоны тренировки должен составлять не менее 183 x 258,6 см (72 x 101,8 дюйма). Обязательно предусмотрите достаточный зазор по высоте в используемой области тренировки, принимая во внимание рост пользователя и максимальную высоту педалей.

Основные рекомендации по сборке

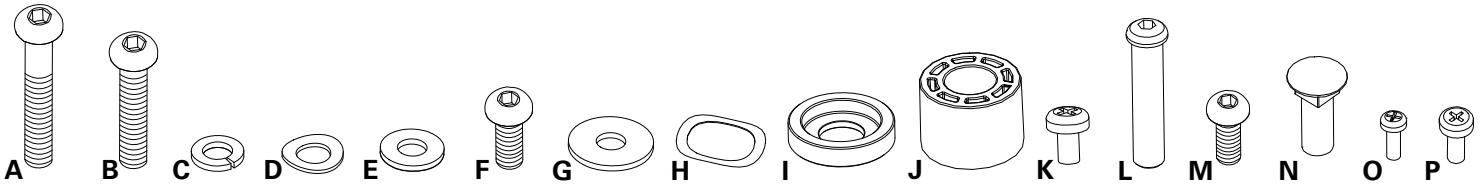
При сборке тренажера следуйте основным указаниям, изложенным ниже.

- Перед сборкой изучите раздел «Важные инструкции по технике безопасности».
- Подготовьте все детали, необходимые для каждого этапа сборки.
- Используйте рекомендованные гаечные ключи. Если не указано иное, для затягивания закручивайте болты и гайки вправо (по часовой стрелке), а для ослабления — влево (против часовой стрелки).
- При соединении 2 деталей слегка поднимите их и посмотрите через отверстия для болта — так будет легче продеть болт.
- Для сборки может потребоваться участие двух человек.



Для упрощения сборки на все правые («R») и левые («L») части были нанесены соответствующие ярлыки.

Поз.	Кол-во	Описание	Поз.	Кол-во	Описание
1	1	Консоль	12	1	Правый рычаг педали
2	1	Стойка консоли	13	1	Правая стойка
3	1	Рама в сборе	14	1	Направляющая в сборе
4	1	Держатель для бутылки с водой	15	4	Регулятор уровня
5	1	Верхняя правая ручка рукоятки	16	1	Левая стойка
6	1	Нижняя правая ручка рукоятки	17	1	Левый упор для ступней
7	1	Кожух рукоятки, левый	18	1	Левый рычаг педали
8	1	Кожух рукоятки, правый	19	1	Нижняя левая ручка рукоятки
9	1	Кожух шкворня	20	1	Верхняя левая ручка рукоятки
10	2	Вставка упора для ступней	21	1	Сетевой адаптер
11	1	Правый упор для ступней	22	1	Бутылочка с силиконовой смазкой



Поз.	Кол-во	Описание	Поз.	Кол-во	Описание
A	2	Винт с полукруглой головкой и шестигранным углублением, М8 x 70	I	2	Вставка шатуна
B	2	Винт с полукруглой головкой и шестигранным углублением, М8 x 55	J	2	Вставка рукоятки
C	18	Гровер, М8	K	10	Крестообразный винт с полукруглой головкой, М6 x 10
D	8	Лекальная шайба, М8	L	2	Внутренний болт с резьбой
E	2	Плоская шайба, М8	M	4	Винт с полукруглой головкой и шестигранным углублением, М6 x 12
F	14	Винт с полукруглой головкой и шестигранным углублением, М8 x 20	N	4	Болт с квадратным подголовком
G	8	Широкая шайба, М8	O	2	Крестообразный винт, М4 x 10
H	6	Волнистая шайба, 19,2 x 25,5 мм	P	2	Крестообразный винт, М5 x 14

Примечание. Выбирайте крепежные изделия, указанные в перечне крепежных изделий в качестве запасных частей. Следует иметь в виду, что даже после правильной сборки тренажера могут остаться неиспользованные крепежные изделия.

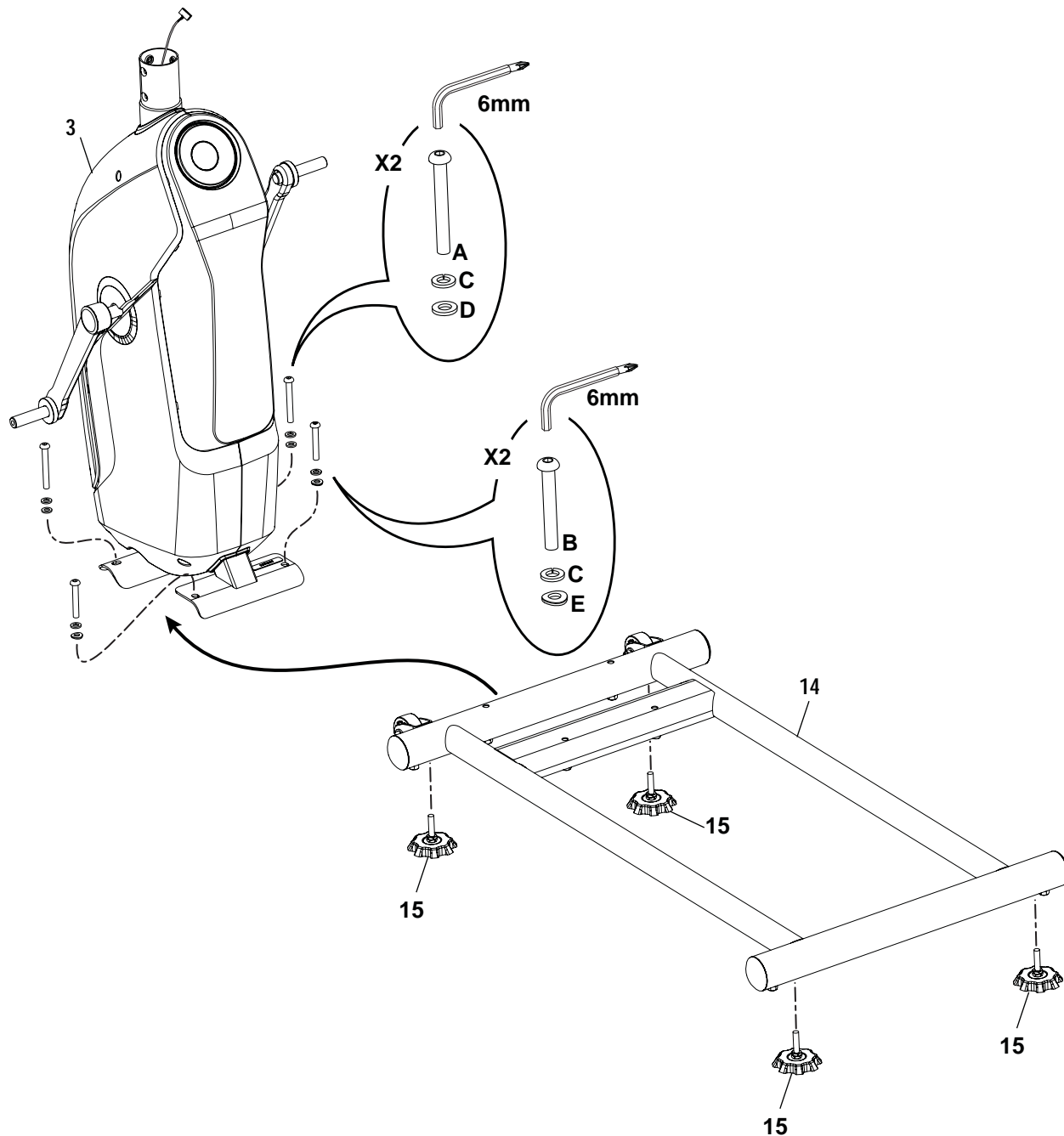
Инструменты

в комплекте



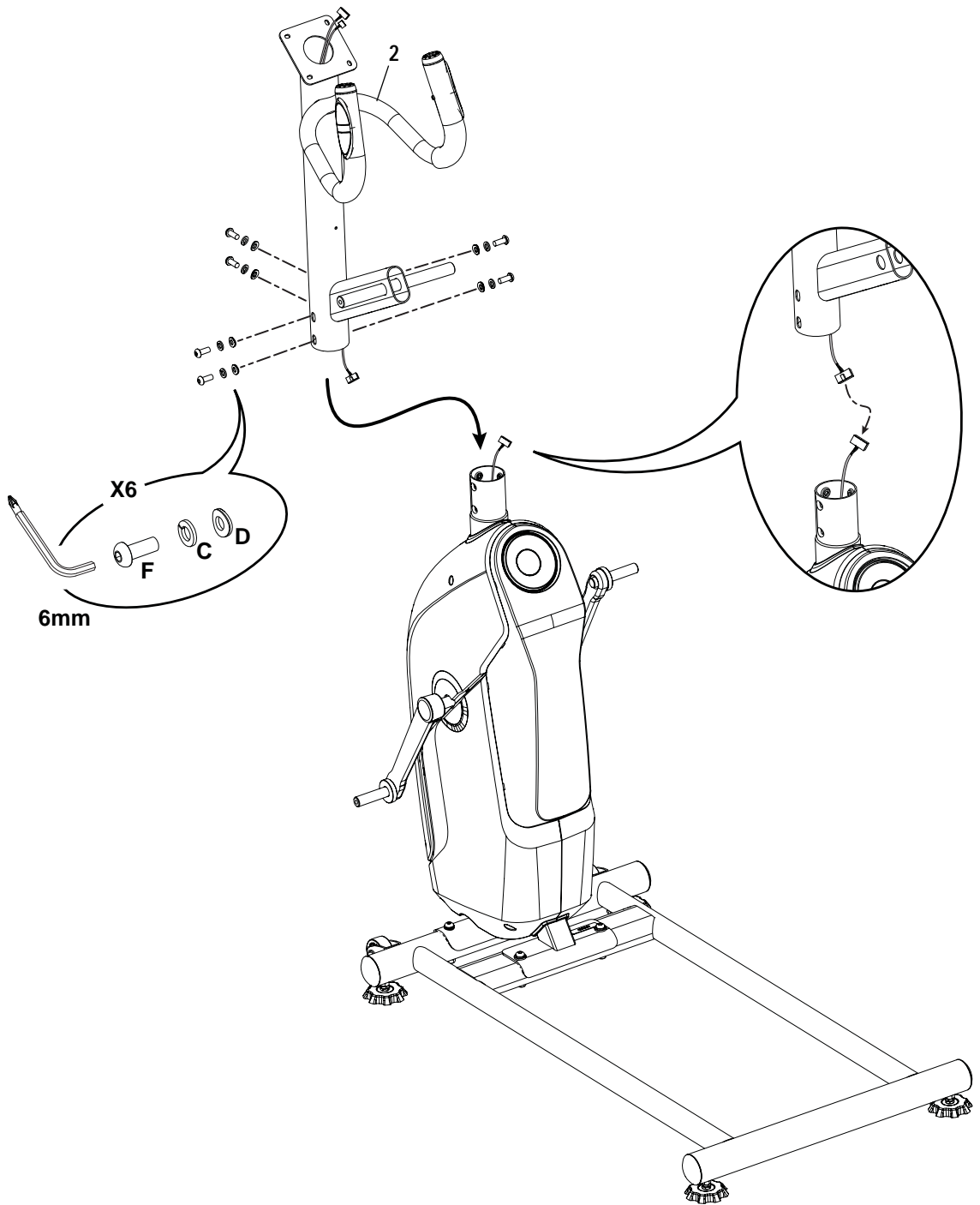
2 шт.
4 мм
(2) 6 мм

1. Прикрепите направляющую в сборе к раме в сборе

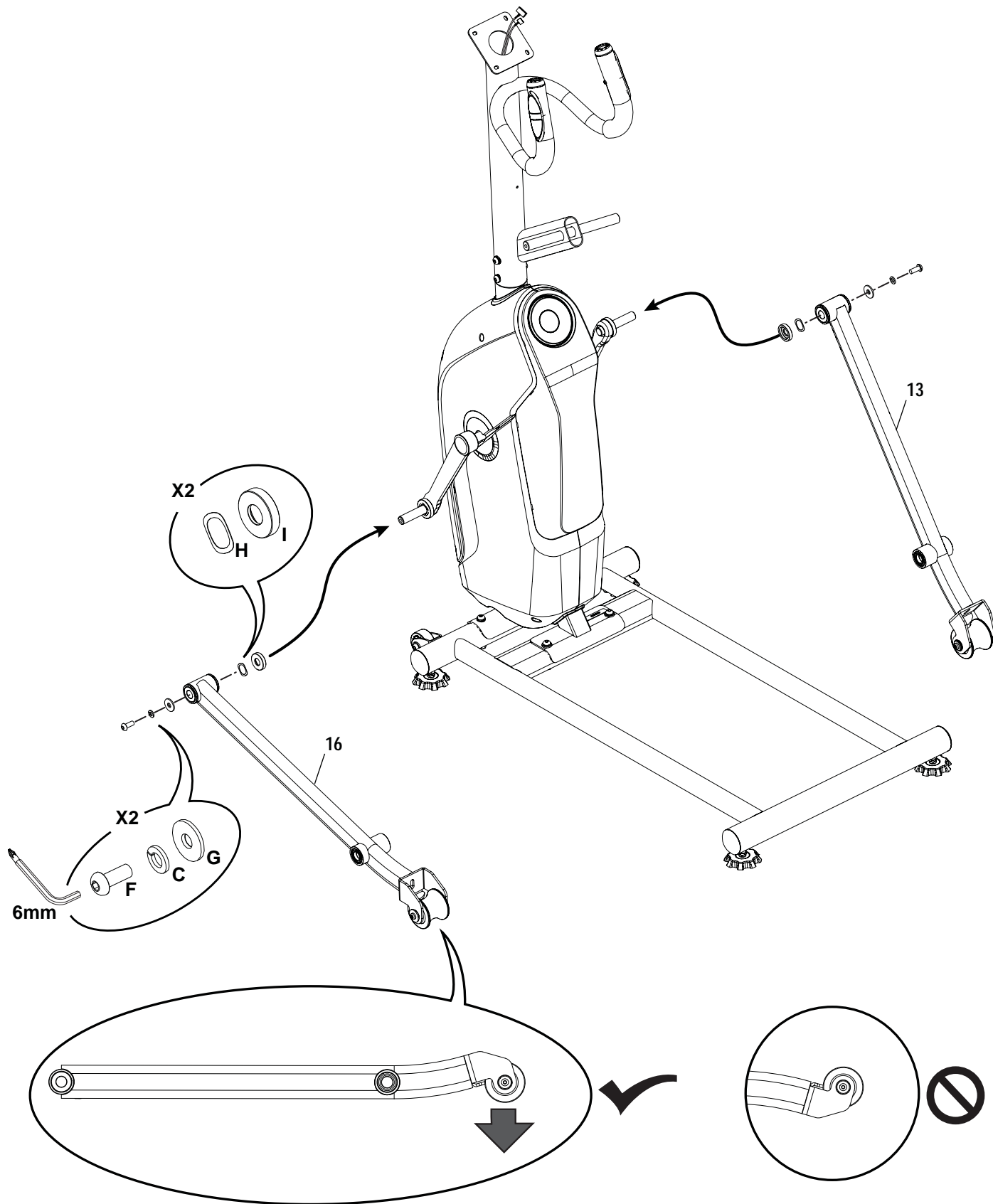


2. Присоедините кабели и прикрепите стойку консоли к раме

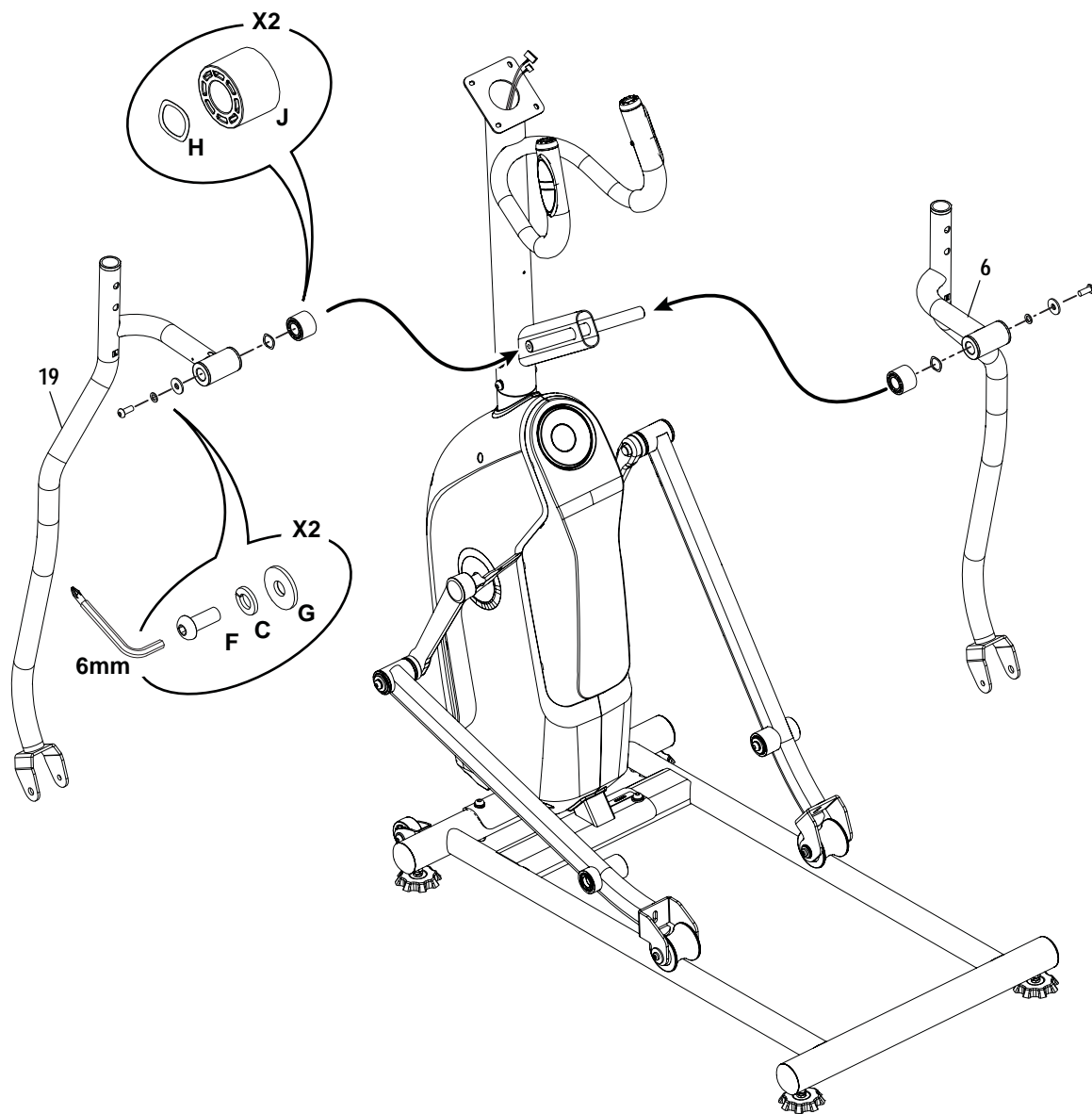
ПРИМЕЧАНИЕ. Не сгибайте кабель консоли.



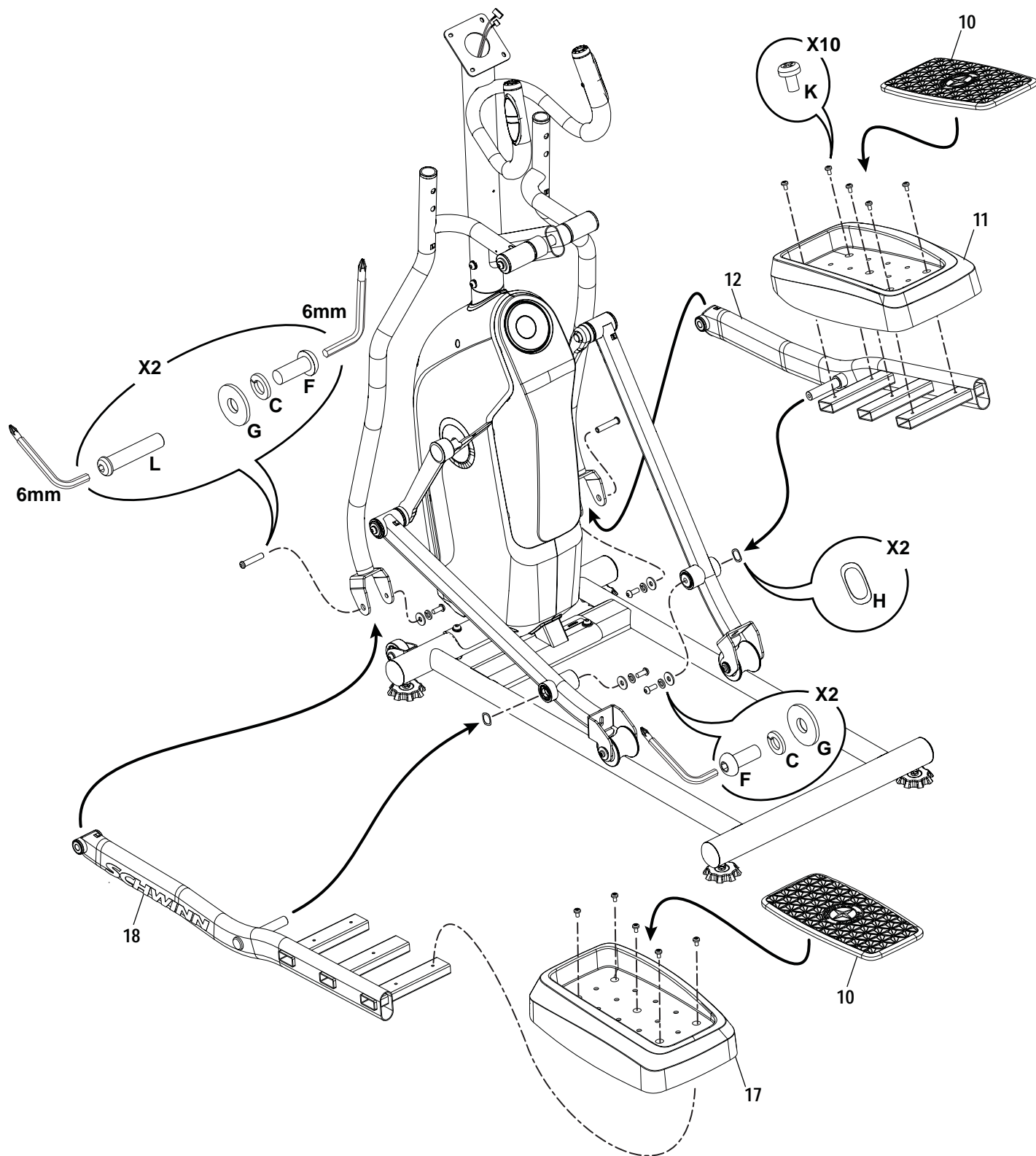
3. Прикрепите стойки к раме



4. Прикрепите шарнирный стержень ручек и нижние ручки рукояток к раме

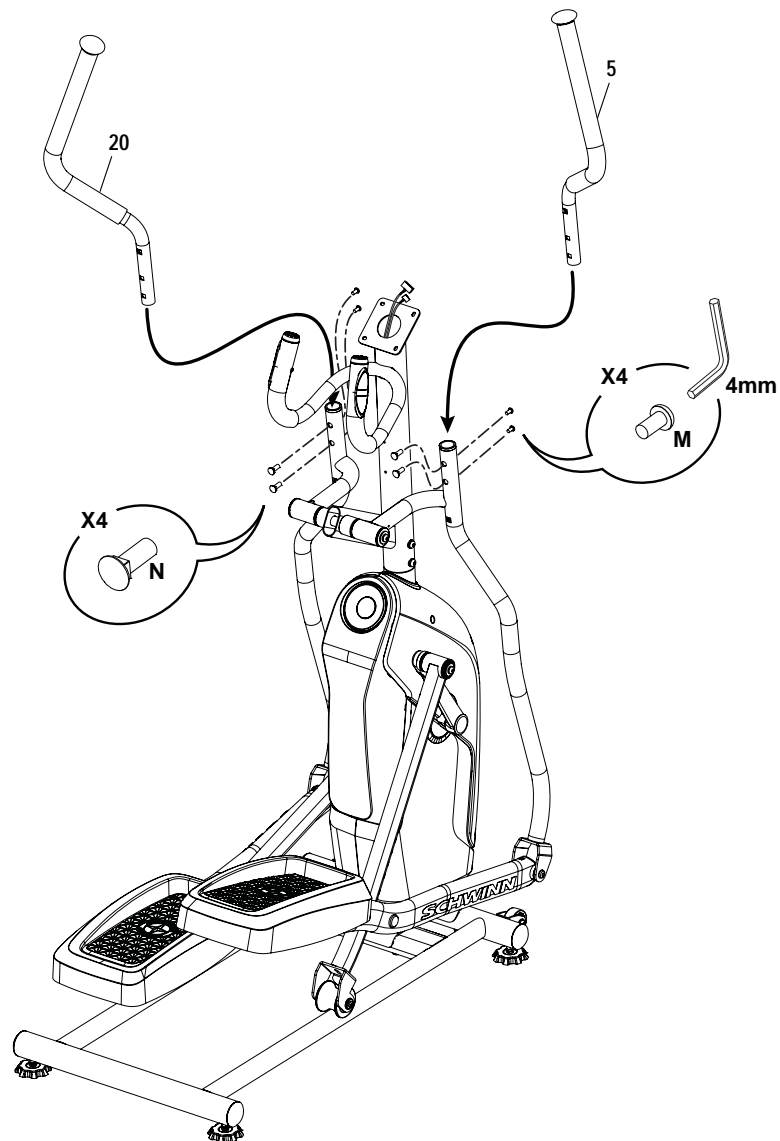


5. Прикрепите педали к раме в сборе

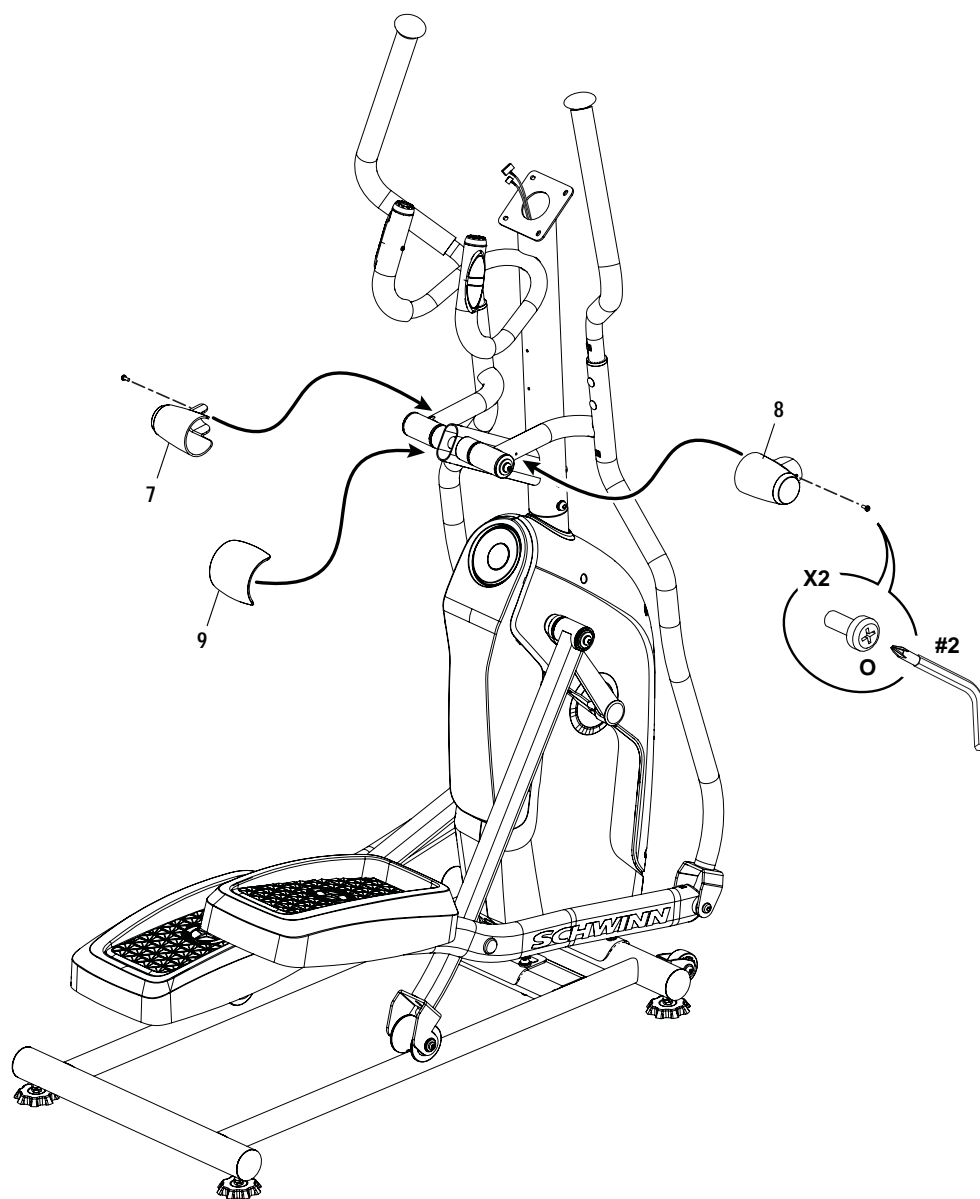


6. Прикрепите верхние ручки рукояток к раме

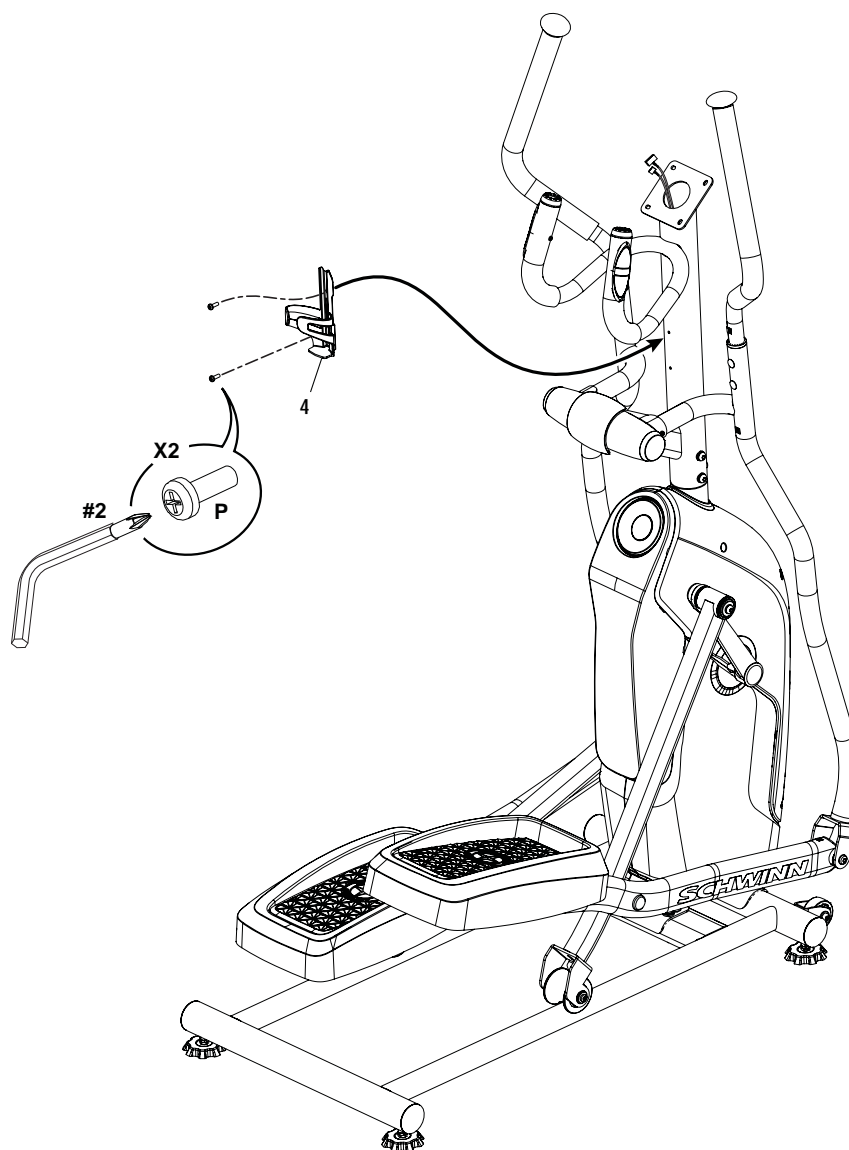
 Перед тренировкой убедитесь в надежном креплении верхних ручек рукояток.



7. Прикрепите кожух шворня и кожухи рукояток к раме



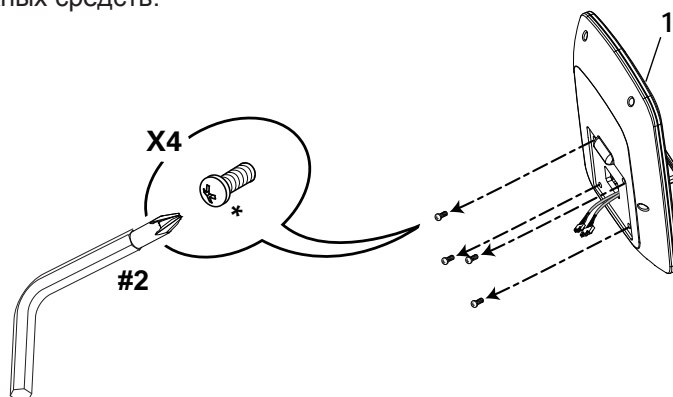
8. Прикрепите держатель для бутылки с водой к раме



9. Снимите крепежные изделия с консоли

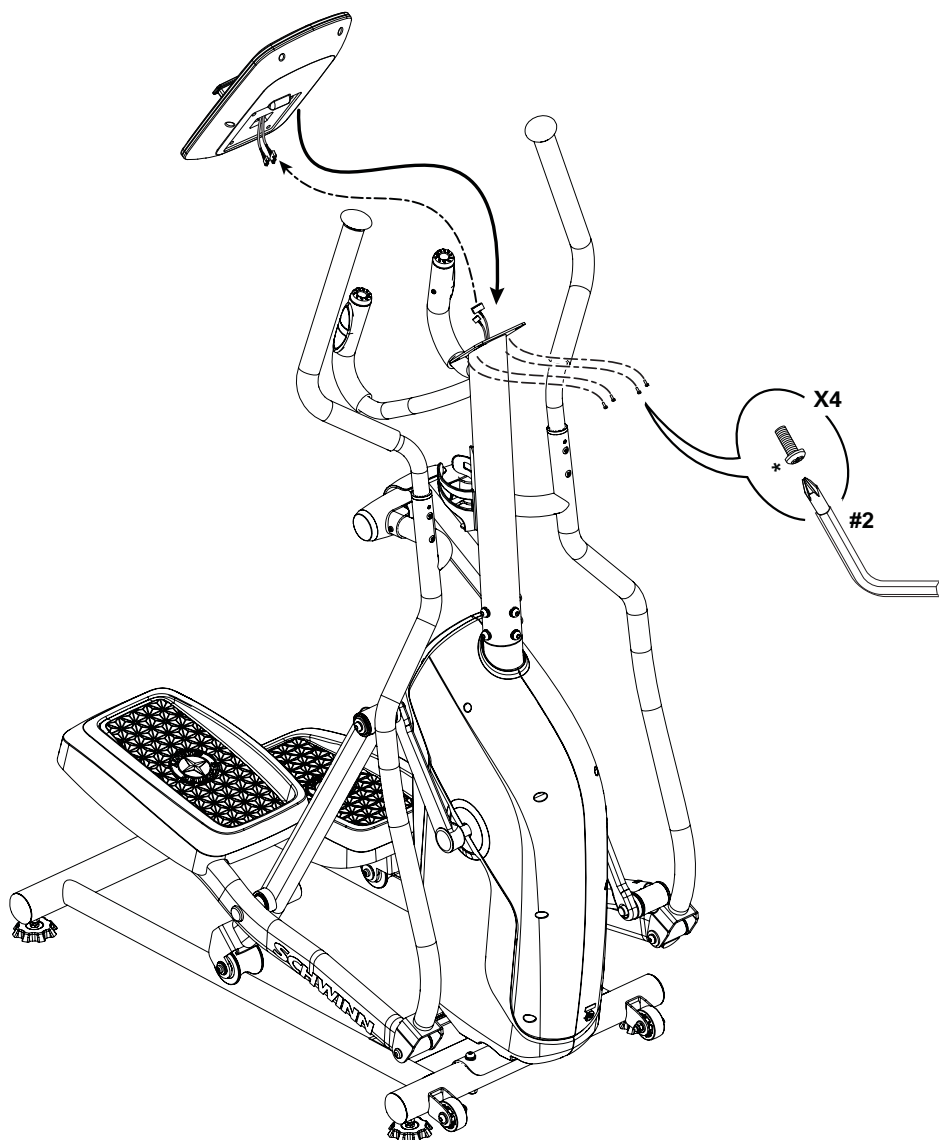
ПРИМЕЧАНИЕ. Не сгибайте кабель.

Примечание. Металлические крепежные средства предустановлены и не указаны в перечне металлических крепежных средств. *



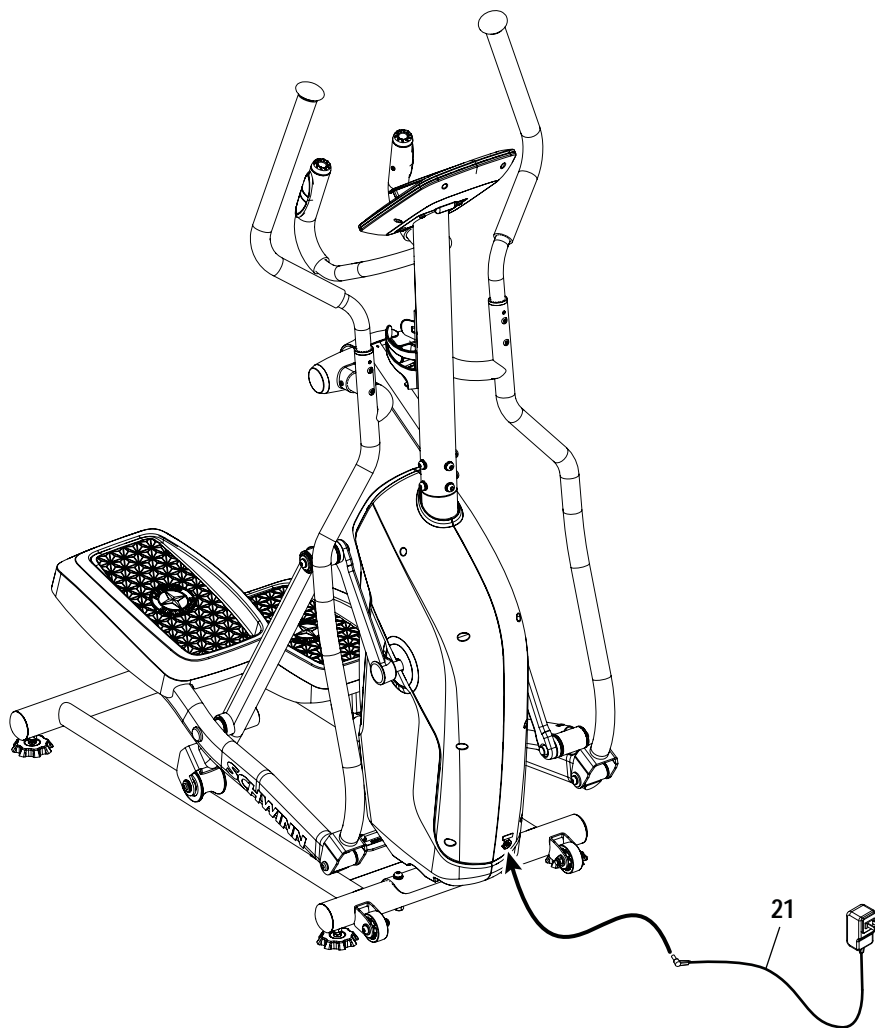
10. Присоедините кабели и прикрепите консоль к раме

ПРИМЕЧАНИЕ. Выровняйте зажимы на кабельных разъемах и обеспечьте фиксацию разъемов. Не сгибайте кабели.



11. Подсоедините сетевой адаптер к раме

! Подключайте данный тренажер исключительно к электрической розетке, заземленной надлежащим образом.



12. Окончательная проверка

Проверьте тренажер, чтобы убедиться, что все крепежные изделия плотно затянуты, а компоненты собраны надлежащим образом.

Примечание. Чтобы устранить шум роликов, нанесите силиконовую смазку на кусок ткани и протрите ею направляющие.

! Силиконовая смазка не предназначена для потребления человеком. Храните смазку в недоступном для детей месте. Храните смазку в надежном месте.



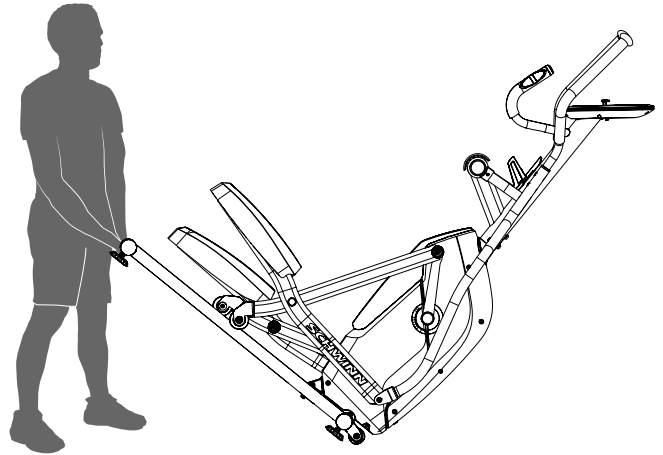
Обязательно запишите серийный номер в поле, предусмотренном в начале этого руководства, а также загрузите программу Schwinn Toolbox™, чтобы на вашем тренажере всегда было установлено самое актуальное программное обеспечение.

! Не используйте оборудование до полного завершения сборки и проверки правильности его функционирования в соответствии с руководством пользователя.

Перемещение тренажера

! Тренажер могут перемещать один или несколько человек в зависимости от их физических способностей и возможностей. Убедитесь, что вы и другие люди находитесь в хорошей физической форме и способны безопасно перемещать тренажер.

1. Снимите сетевой адаптер.
2. Используя транспортную рукоятку, осторожно поднимите тренажер на транспортные ролики.
3. Подвиньте тренажер в требуемое положение.
4. Осторожно опустите тренажер в требуемое положение.



ПРИМЕЧАНИЕ. Будьте осторожны при перемещении спортивного тренажера. Резкие движения могут отрицательно повлиять на работу компьютера.

Регулировка уровня тренажера

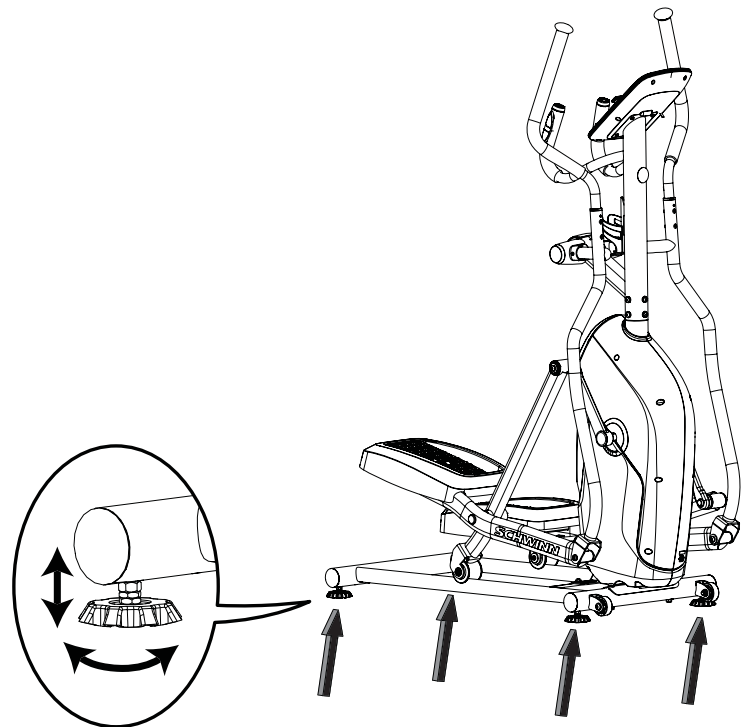
Если зона тренировки неровная или направляющая в сборе приподнята над полом, нужно выровнять тренажер. Для регулировки:

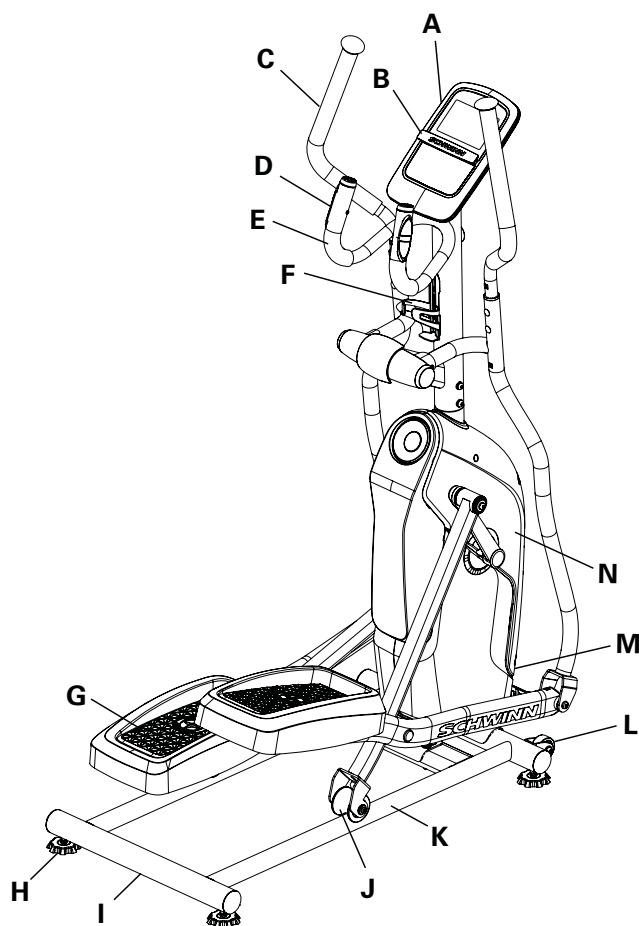
1. Поместите тренажер в зоне тренировки.
2. Осторожно встаньте на заднюю часть направляющей в сборе приблизительно на 20 секунд.
3. Сойдите с тренажера.
4. Ослабьте зажимные гайки и вращайте регуляторы уровня, чтобы все они коснулись пола.

! Не перемещайте регуляторы уровня до высоты, на которой они могут отделиться или отвинтиться от тренажера. Возможно получение травмы или повреждение тренажера.

5. Выполняйте регулировку до тех пор, пока тренажер не выровняется. Затяните зажимные гайки.

Перед тренировкой убедитесь в горизонтальном и устойчивом положении тренажера.





A	Консоль	I	Транспортная рукоятка
B	Подставка для медиаустройств	J	Ролик
C	Верхние ручки рукояток	K	Направляющая в сборе
D	Контактный датчик частоты сердечных сокращений	L	Транспортный ролик
E	Статическая рукоятка	M	Вход питания
F	Держатель для бутылки с водой	N	Полностью закрытое кожухом маховое колесо
G	Ножная педаль	O	Приемник частоты сердечных сокращений (HR/ЧСС) Bluetooth®: не показан
H	Регулятор уровня	P	Подключение Bluetooth® (не показано)

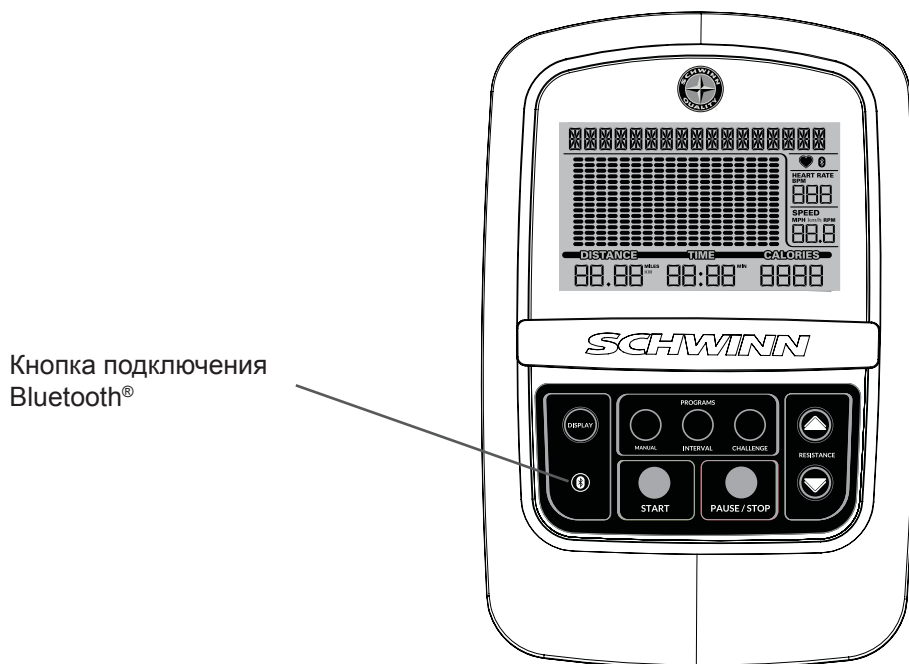
▲ ВНИМАНИЕ!

Пользуйтесь значениями, подсчитанными или измеренными компьютером тренажера, исключительно для справки. Отображаемые значения частоты сердечных сокращений являются приблизительными и должны использоваться только в качестве справочной информации. Перенапряжение при тренировках может привести к серьезной травме или смерти. Если у вас возникнет предобморочное состояние, немедленно прекратите тренировку.

Функции консоли

Консоль предоставляет важную информацию о тренировке и позволяет контролировать уровни сопротивления при выполнении упражнений. Консоль оснащена сенсорными кнопками управления для навигации по программам тренировки.

Примечание. Выбор настраиваемых значений на консоли не сохраняется после выключения.



Функции клавишной панели

Кнопка DISPLAY (Дисплей) — обеспечивает выбор единиц измерения и прочих значений, отображаемых во время тренировки.

Кнопка подключения Bluetooth® — заставляет консоль отключить все установленные ранее соединения и выполнить поиск нагрудной ленты Bluetooth® для измерения частоты сердечных сокращений (при быстром нажатии и отпускании кнопки) или устройства Bluetooth® (при нажатии и удерживании кнопки в течение 3 секунд). Консоль будет активно осуществлять поиск устройств в течение 90 секунд.

ПРОГРАММЫ:

Кнопка программы MANUAL (Ручной режим) — выбирает программу тренировки «Быстрый старт».

Кнопка программы INTERVAL (Программа с интервалами) — выбирает программу тренировки HIIT (интервальная тренировка высокой интенсивности).

Кнопка программы CHALLENGE (Испытание) — выбирает одну из программ тренировок с испытаниями.

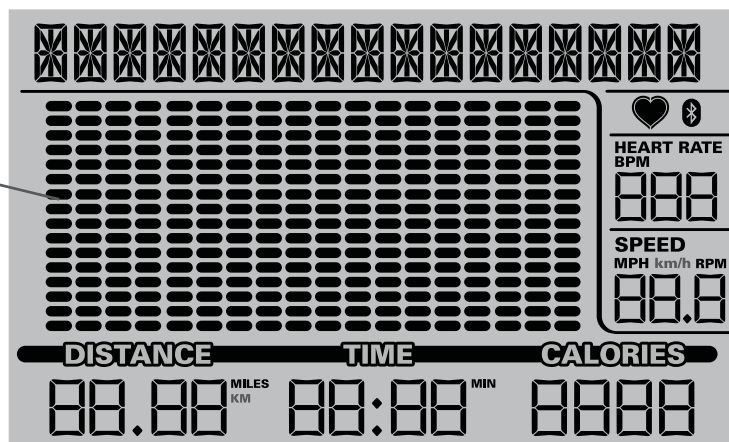
Кнопка START (Пуск) запускает программу тренировки, подтверждает информацию или возобновляет приостановленную тренировку.

Кнопка PAUSE/STOP (Приостановить/завершить): приостанавливает активную тренировку, завершает приостановленную тренировку.

Кнопка увеличения сопротивления (▲) — увеличивает уровень сопротивления или целевое значение в процессе тренировки.

Кнопка уменьшения сопротивления (▼) — уменьшает уровень сопротивления или целевое значение в процессе тренировки.

Дисплей Program
(Программа)



Дисплей Program (Программа)

На дисплее программы отображается информация для пользователя, а в области сетчатого дисплея — профиль выполнения программы. В каждом столбце профиля отображен один интервал (сегмент тренировки). Чем выше столбец, тем выше уровень сопротивления. Мигающий столбец отображает текущий интервал.

Значок подключенного приложения Bluetooth® — дисплей отображается после сопряжения консоли и приложения.



Значок определения сердечных сокращений — этот дисплей появляется, когда консоль получает сигнал сердечных сокращений от контактных датчиков частоты сердечных сокращений или с нагрудной ленты Bluetooth® для измерения частоты сердечных сокращений.



Значок подключения нагрудной ленты Bluetooth® для измерения частоты сердечных сокращений — этот дисплей появляется при образовании пары между консолью и нагрудной лентой Bluetooth® для измерения частоты сердечных сокращений.



Частота сердечных сокращений (пульс)

На дисплее частоты сердечных сокращений отображается значение ударов в минуту (BPM), считываемое с устройства измерения частоты сердечных сокращений. При получении консолью сигнала частоты сердечных сокращений будет мигать значок.

⚠ **Перед тем как приступить к программе тренировок, проконсультируйтесь с врачом. Прекратите тренировку, если чувствуете боль или сдавливание в груди, если у вас одышка или предобморочное состояние. Перед повторным использованием тренажера проконсультируйтесь с врачом. Отображаемые значения частоты сердечных сокращений являются приблизительными и должны использоваться только в качестве справочной информации.**

Скорость

В поле дисплея Speed (Скорость) отображается скорость тренажера в милях в час (mph), километрах в час (km/h) или число оборотов в минуту (RPM) педалей.

Distance (Расстояние)

На дисплее расстояния отображается значение расстояния (в милях или км), пройденного во время тренировки.

Примечание. Для изменения системы единиц измерения на британскую имперскую или метрическую нажмите кнопку DISPLAY (Дисплей), см. раздел «Изменение отображения значений тренировки» настоящего руководства.

Time (Время)

Поле дисплея TIME (Время) отображает общее время тренировки.

Calories (Калории)

В поле дисплея калорий отображается расчетное количество калорий, которые вы сжигаете в ходе занятия.

Обновление тренажера с помощью приложения Schwinn Toolbox™

Данный тренажер имеет возможность подключения через Bluetooth® и может выполнять беспроводное обновление с помощью приложения Schwinn Toolbox™. После установки приложения на устройстве приложение сообщит о наличии обновлений для вашего тренажера.

1. Скачайте бесплатное приложение Schwinn Toolbox™. Данное приложение доступно в магазинах App Store и Google Play™.

Примечание. Чтобы ознакомиться с полным списком поддерживаемых устройств, см. информацию о приложении в App Store или Google Play™.

2. Установите приложение.

При получении уведомления о наличии обновлений для вашего тренажера выполняйте указания, отображающиеся на экране приложения. Разместите устройство с запущенным приложением на подставке для медиаустройств. Приложение установит последнюю версию программного обеспечения на тренажере. Не убирайте устройство с подставки для медиаустройств, пока не завершится обновление. По завершении обновления на тренажере снова отобразится экран приветствия.

Тренировка с другими приложениями для фитнеса

Этот тренажер оснащен подключением Bluetooth®, благодаря которому он может взаимодействовать со многими цифровыми партнерами. Для ознакомления с последней версией списка поддерживаемых партнеров посетите сайт www.nautilus.com/partners

Нагрудная лента Bluetooth® для измерения частоты сердечных сокращений (не входит в комплект)

Ваш тренажер может принимать сигнал от нагрудной ленты Bluetooth® для измерения частоты сердечных сокращений. При установке соединения на консоли будет отображаться значок подключения нагрудной ленты Bluetooth® для измерения частоты сердечных сокращений.

⚠ Если вам имплантирован кардиостимулятор или другой электронный прибор, перед использованием нагрудной ленты Bluetooth® или другого устройства контроля частоты сердечных сокращений Bluetooth® проконсультируйтесь с врачом.

1. Наденьте нагрудную ленту Bluetooth® для измерения частоты сердечных сокращений и активируйте ее.
2. Нажмите кнопку подключения Bluetooth®. Консоль будет активно искать устройства, расположенные поблизости. Во время поиска на консоли будет мигать значок подключения нагрудной ленты Bluetooth® для измерения частоты сердечных сокращений.

Примечание. Все другие нагрудные ленты, которые были подключены ранее, будут отключены. В то же время, если другие нагрудные ленты располагаются в пределах доступности подключения, консоль может снова обнаружить их при невозможности найти вашу нагрудную ленту.

3. После установки подключения значок подключения нагрудной ленты Bluetooth® для измерения частоты сердечных сокращений прекратит мигать. Теперь можно приступить к тренировке.

По окончании тренировки нажмите кнопку подключения Bluetooth®, чтобы отключить вашу нагрудную ленту от консоли.

Контактные датчики частоты сердечных сокращений

Контактные датчики частоты сердечных сокращений (CHR) передают сигналы частоты сердечных сокращений на консоль. Датчики CHR представляют собой части рукояток, выполненные из нержавеющей стали. Для использования датчиков удобно возьмитесь за них руками. Убедитесь, что руки касаются как верхних, так и нижних частей датчиков. Сжимайте руки крепко, но не слишком сильно или свободно. Обе руки должны соприкоснуться с датчиками, чтобы консоль обнаружила пульс. После того как консоль обнаружит четыре стабильных сигнала пульса, отобразится исходная частота пульса.

После того как консоль получит исходное значение частоты сердечных сокращений, не перемещайте и не передвигайте руки в течение 10—15 секунд. Консоль подтвердит частоту сердечных сокращений. На возможность обнаружения частоты сердечных сокращений датчиками влияют многие факторы.

- Движение мышц верхней части тела (в том числе рук) производит электрический сигнал (мышечный артефакт), который может препятствовать обнаружению пульса. Незначительное движение кистей рук при контакте с датчиками тоже может создавать помехи.
- Мозоли и лосьон для рук могут действовать как изолирующий слой, снижая мощность сигнала.
- Датчики не обнаруживают некоторые недостаточно мощные сигналы электрокардиограммы (ЭКГ), производимые пользователями.
- Близость других электронных тренажеров может создавать помехи.

Если подтвержденный сигнал частоты сердечных сокращений кажется вам ошибочным, вытрите руки и датчики и повторите попытку.

Расчеты значений частоты сердечных сокращений

Максимальная частота сердечных сокращений в детстве составляет 220 ударов в минуту, а к возрасту 60 лет снижается примерно до 160 ударов. Обычно частота сердечных сокращений снижается линейно, приблизительно на один удар в минуту каждый год. Нет сведений о том, что тренировка влияет на снижение максимальной частоты сердечных сокращений. Максимальные значения частоты сердечных сокращений у лиц одного возраста могут различаться. Более точным способом определения этого значения является электрокардиограмма, снятая во время физических упражнений с нагрузкой, а не использование формулы, основанной на возрасте.

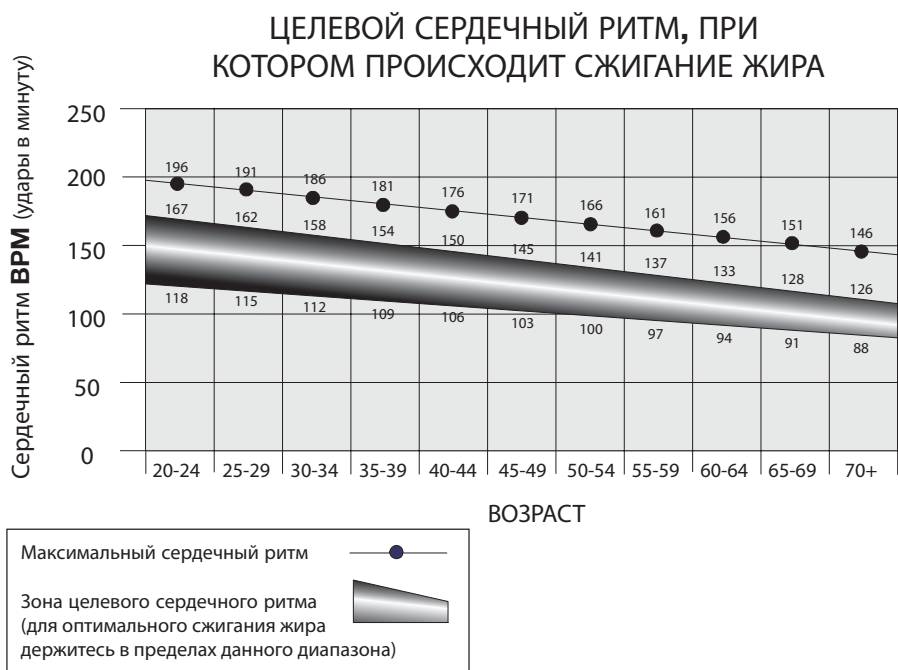
Физические упражнения на выносливость влияют на частоту сердечных сокращений в состоянии покоя. Частота сердечных сокращений в состоянии покоя обычного взрослого человека составляет около 72 ударов в минуту, в то время как у хорошо подготовленных бегунов может составлять 40 ударов в минуту и ниже.

Таблица значений частоты сердечных сокращений представляет собой оценочный расчет зоны ЧСС (HRZ), эффективной для сжигания жира и улучшения работы сердечно-сосудистой системы. Физическое состояние разных людей может различаться, поэтому ваша индивидуальная зона HRZ может находиться на несколько ударов выше или ниже представленных значений.

Самой эффективной процедурой сжигания жира в ходе тренировки является начало с низким темпом и постепенное повышение интенсивности до тех пор, пока частота сердечных сокращений не достигнет значений, равных 60—85% от вашей максимальной. Продолжайте заниматься в этом темпе, поддерживая частоту сердечных сокращений в пределах целевой зоны более 20 минут. Чем дольше вы поддерживаете целевую частоту сердечных сокращений, тем больше жира сжигает ваш организм.

Настоящий график является кратким руководством, описывающим общие предлагаемые целевые значения частоты сердечных сокращений в зависимости от возраста. Как отмечалось ранее, ваша оптимальная целевая частота сердечных сокращений может быть выше или ниже. Проконсультируйтесь со своим врачом относительно индивидуальной зоны частоты сердечных сокращений.

Примечание. Как и в случае с любыми режимами тренировок или занятий фитнесом, всегда проявляйте благоразумие при увеличении продолжительности или интенсивности тренировки.



Что надевать

Надевайте спортивную обувь на резиновой подошве. Для выполнения упражнений вам потребуется соответствующая одежда, не стесняющая движений.

Как часто следует тренироваться

! Перед тем как приступить к программе тренировок, проконсультируйтесь с врачом. Прекратите тренировку, если чувствуете боль или сдавливание в груди, если у вас одышка или предобморочное состояние. Перед повторным использованием тренажера проконсультируйтесь с врачом. Пользуйтесь значениями, подсчитанными или измеренными компьютером тренажера, исключительно для справки. Отображаемые на консоли значения частоты сердечных сокращений являются приближенными и должны использоваться только в качестве справочной информации.

- 3 раза в неделю в течение 30 минут каждый день.
- Планируйте тренировки заранее и старайтесь следовать графику.

Подъем на тренажер и спхождение с него

! При подъеме на тренажер и спхождении с него следует соблюдать осторожность. Помните, что педали и рукоятки соединены друг с другом и что при движении одной из этих частей перемещается также другая часть. Во избежание возможной серьезной травмы держитесь только за статические рукоятки, чтобы придать себе устойчивость.

Для подъема на тренажер:

1. Перемещайте педали до тех пор, пока ближайшая к вам педаль не опустится в самое нижнее положение.
2. Возьмитесь за статические рукоятки под консолью.
3. Придав себе устойчивость с помощью статических рукояток, наступите на нижнюю педаль и поместите вторую ногу на противоположную педаль.

Для спхождения с тренажера:

1. Переместите педаль, с которой требуется сойти, в самое верхнее положение и полностью остановите тренажер.

! Данный тренажер не оборудован свободным колесом. Скорость педалей следует снижать управляемым способом.

2. Возьмитесь за статические рукоятки под консолью, чтобы придать себе устойчивость.
3. Перенеся свой вес на расположенную внизу ступню, переставьте находящуюся сверху ступню с тренажера на пол.
4. Сойдите с тренажера и отпустите статические рукоятки.

Экран включения питания / холостого режима / приветствия

Консоль перейдет в состояние включения питания / в холостой режим при подключении к источнику электропитания, нажатии любой кнопки или получении сигнала от датчика об/мин в результате вращения педалей тренажера.

Примечание. После включения питания консоль сбросит все параметры до значений и конфигураций по умолчанию.

Автоматическое отключение (режим ожидания)

Если консоль не принимает входные сигналы в течение приблизительно 5 минут, она автоматически отключается. ЖК-дисплей в режиме сна отключен.

Примечание. Консоль не оборудована выключателем питания.

Программа «Быстрый старт» вручную

Ручная программа (Быстрый старт) обеспечивает запуск тренировки без ввода информации.

Во время тренировки Manual (Вручную) каждый столбец обозначает 1-минутный период времени. Активный столбец будет перемещаться поперек экрана каждую минуту. Если тренировка длится более 18 минут, активный столбец будет отображаться справа, где дополнительный столбец добавляется к программе тренировки.

1. Станьте на тренажер.
2. Выберите программу тренировки «Быстрый старт» нажатием кнопки MANUAL (Ручной режим).
3. Нажмите кнопку START (Пуск), чтобы начать тренировку.

Для изменения уровня сопротивления нажимайте кнопки увеличения/уменьшения сопротивления. Для текущего и будущих интервалов устанавливается новый уровень. Ручной уровень сопротивления по умолчанию равен 4. Отсчет времени начнется с 00:00.

Примечание. Если тренировка в ручном режиме продлится более 99 минут и 59 секунд (99:59), единицы измерения времени будут сброшены до нуля. Обязательно добавьте указанные значения в итоговые результаты тренировки.

4. По завершении тренировки прекратите вращать педали и нажмите кнопку PAUSE/STOP (Приостановить/завершить), чтобы приостановить тренировку. Снова нажмите кнопку PAUSE/STOP (Приостановить/Завершить), чтобы закончить тренировку.



Программа с интервалами

Во время тренировки с интервалами HIIT («интервальная тренировка высокой интенсивности») режим тренировки будет переключаться с повышенной интенсивности («спринт», сопротивление увеличивается) на период с меньшим темпом для возврата дыхания («восстановления», сопротивление уменьшается). Такой переход между фазами спринта и восстановления будет повторяться в течение всей тренировки. Период спринта длится 30 секунд, а период восстановления — 90 секунд.

Примечание. Каждый период восстановления отображается на дисплее 2 столбцами.

⚠ Период программы тренировки с интервалами «Спринт» представляет собой рекомендуемое повышение уровня сопротивления и скорости. Его нужно выполнять, только если ваше физическое состояние позволяет это.

Стандартное и минимальное время тренировки для программы с интервалами HIIT составляет 12 минут. Длительность тренировки можно увеличивать с шагом 12 минут. Для этого, прежде чем приступить к тренировке, нажмите кнопку увеличения значения. Максимальное значение времени — 96 минут. Во время выполнения тренировки дисплей Program (Программа) будет сбрасываться для каждого 12-минутного интервала тренировки.



Программы с испытаниями

Программы с испытаниями автоматизируют разные уровни сопротивления и нагрузки. Значение цели тренировки может настраиваться.

Rolling Hills (Поездка по холмам)



Ride in the Park (Поездка в парке)



Easy Tour (Легкое путешествие)



Pike's Peak (Пик перевала)



Pyramids (Пирамиды)



Summit Pass (Преодоление вершины)



Stream Crossing (Речная переправа)



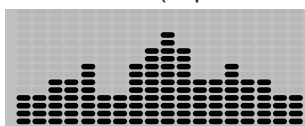
Cross-Training (Кросс-тренировка)



Uphill Finish (Завершающая гонка в гору)



Mount Hood (Горный выступ)



Контроль частоты сердечных сокращений



С помощью программы с контролем частоты сердечных сокращений можно выбирать базовую частоту сердечных сокращений для вашей тренировки. Консоль контролирует вашу частоту сердечных сокращений в ударах в минуту (BPM), передаваемую с контактных датчиков ЧСС (CHR) на тренажере или с нагрудной ленты Bluetooth® для измерения частоты сердечных сокращений, а также регулирует сопротивление во время тренировки для поддержания вашей ЧСС вблизи базового значения частоты сердечных сокращений.

⚠ Перед тем как приступить к программе тренировок, проконсультируйтесь с врачом. Прекратите тренировку, если чувствуете боль или сдавливание в груди, если у вас одышка или предобморочное состояние. Перед повторным использованием тренажера проконсультируйтесь с врачом. Пользуйтесь значениями, подсчитанными или измеренными компьютером тренажера, исключительно для справки.

Значение частоты сердечных сокращений по умолчанию для программы контроля частоты сердечных сокращений составляет 125 ударов в минуту. Это значение можно регулировать до начала тренировки с помощью кнопок увеличения/уменьшения значений.

Примечание. Подождите достаточное время, чтобы ваш пульс достиг желаемого значения частоты сердечных сокращений при установке цели. Если частота сердечных сокращений не определена, на консоли появится сообщение NEED HEART RATE (Необходима частота сердечных сокращений).

На консоли можно выбрать программу с испытаниями и тип цели для тренировки — Distance (Расстояние), Time (Время) или Calories (Калории) — и установить целевое значение времени.

1. Станьте на тренажер.
2. Нажимайте кнопку CHALLENGE (Испытание), пока не будет выбрана желаемая программа испытаний.
3. Используйте кнопки увеличения (▲) или уменьшения (▼), чтобы настроить целевое значение. Для быстрого изменения значения нажмите и не отпускайте соответствующую кнопку. По умолчанию время тренировки составляет 30 минут, оно может принимать значение от 1 до 99 минут.

Примечание. Для быстрого изменения времени тренировки нажмите и удерживайте кнопку увеличения/уменьшения значения.

4. Нажмите кнопку START (Пуск), чтобы начать целевую тренировку. Во время тренировки значение GOAL (Цель) будет увеличиваться.

Изменение отображения значений тренировки

Нажмите кнопку DISPLAY (Дисплей), чтобы выбрать желаемую конфигурацию отображения значений во время тренировки. Опции конфигурации отображения можно перебирать циклически до момента завершения тренировки.

- а) SPEED (Скорость) — в милях в час / оборотах в минуту, значение по умолчанию
- б) SPEED (Скорость) — только в милях в час
- в) Только отображение оборотов в минуту RPM (мили)
- г) SPEED (Скорость) — в километрах в час / оборотах в минуту
- д) SPEED (Скорость) — только в километрах в час
- е) Только отображение оборотов в минуту RPM (километры)

Примечание. Если желаемый дисплей не задан по умолчанию, его необходимо будет выбрать после каждого включения питания.

Изменение уровней сопротивления

Уровень сопротивления можно изменить в любое время программы тренировки, нажав кнопки увеличения (▲) или уменьшения (▼).

Приостановка или остановка

1. Для приостановки тренировки прекратите вращать педали и нажмите кнопку PAUSE/STOP (Приостановить/завершить).

2. Для продолжения тренировки нажмите кнопку START (Пуск) или начните вращать педали.

Для остановки тренировки нажмите кнопку PAUSE/STOP (Приостановить/Завершить). Консоль перейдет в режим итогов тренировки.

Отключение звука на консоли

Звук на консоли можно выключать. Чтобы отключить звуковые подсказки, нажмите и удерживайте кнопку PAUSE/STOP (Приостановить/завершить) в течение 5 секунд. Консоль подтвердит отключение звука тремя звуковыми сигналами.

Примечание. После каждого включения питания параметры консоли будут сбрасываться до значений по умолчанию; при этом звук снова включится.

Режим итогов тренировки

По завершении тренировки на консоли в течение пяти минут будут отображаться итоговые значения тренировки. Суммарные значения тренировки (расстояние, время и количество калорий) будут отображаться все время. На консоли каждые 3 секунды будет выполняться циклическое переключение между различными итоговыми значениями тренировки:

- а) SPEED (Скорость) (средняя) и HEART BPM (Частота сердечных сокращений, ударов в минуту) (средняя).
- б) RPM (Об/мин) (средние) и HEART BPM (Частота сердечных сокращений, ударов в минуту) (средняя).

Примечание. Если во время тренировки не считывалась частота сердечных сокращений, консоль не будет отображать указанное значение.

До начала любых ремонтных работ полностью прочитайте все инструкции по техническому обслуживанию. При некоторых условиях требуется помощник для выполнения необходимых задач.

⚠ Оборудование подлежит регулярному осмотру на предмет выявления повреждений или необходимости ремонта. Ответственность за контроль выполнения регулярного технического обслуживания лежит на владельце. Изношенные или поврежденные детали подлежат немедленному ремонту или замене. Для проведения технического обслуживания и ремонта оборудования могут быть использованы только детали, поставляемые производителем.

Если предупреждающие этикетки отклеятся, станут неразборчивыми или сместятся, замените их. Если тренажер приобретен в США/Канаде, для заказа этикеток на замену обратитесь в службу поддержки клиентов. Если тренажер приобретен за пределами США/Канады, для заказа этикеток обратитесь к местному торговому представителю.

⚠ ОПАСНО! Для снижения опасности поражения электрическим током или предотвращения неконтролируемого использования оборудования обязательно отключайте шнур питания от настенной розетки и ждите 5 минут перед чисткой, техническим обслуживанием или ремонтом тренажера. Положите сетевой адаптер в безопасное место.

Действия, выполняемые ежедневно.

Перед каждым использованием проводите осмотр тренажера с целью выявления незатянутых, сломанных, поврежденных или изношенных деталей. Не используйте тренажер при обнаружении подобных дефектов. Отремонтируйте или замените все детали при первых признаках износа или повреждения. После каждой тренировки вытирайте влагу с тренажера и консоли влажной салфеткой.

Примечание. Избегайте попадания на консоль чрезмерного количества влаги.

Действия, выполняемые еженедельно.

Проверяйте плавность работы ролика. Протирайте тренажер для удаления пыли, сора или грязи. Очищайте направляющие и поверхность роликов влажной тканью.

Чтобы устранить шум роликов, нанесите силиконовую смазку на сухую ткань и протрите ею направляющие.

⚠ Силиконовая смазка не предназначена для потребления человеком. Храните смазку в недоступном для детей месте. Храните смазку в надежном месте.

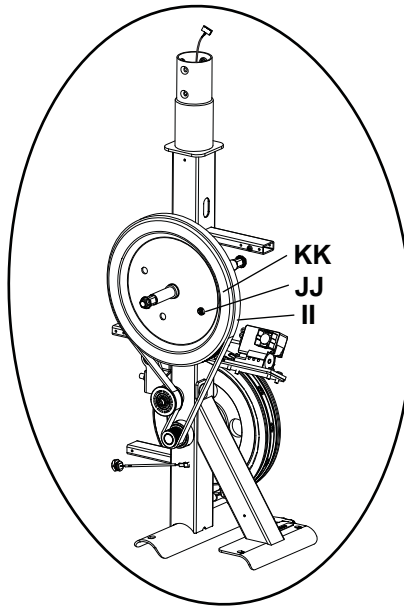
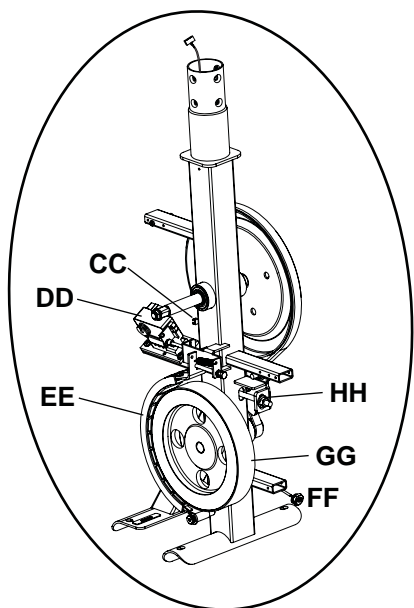
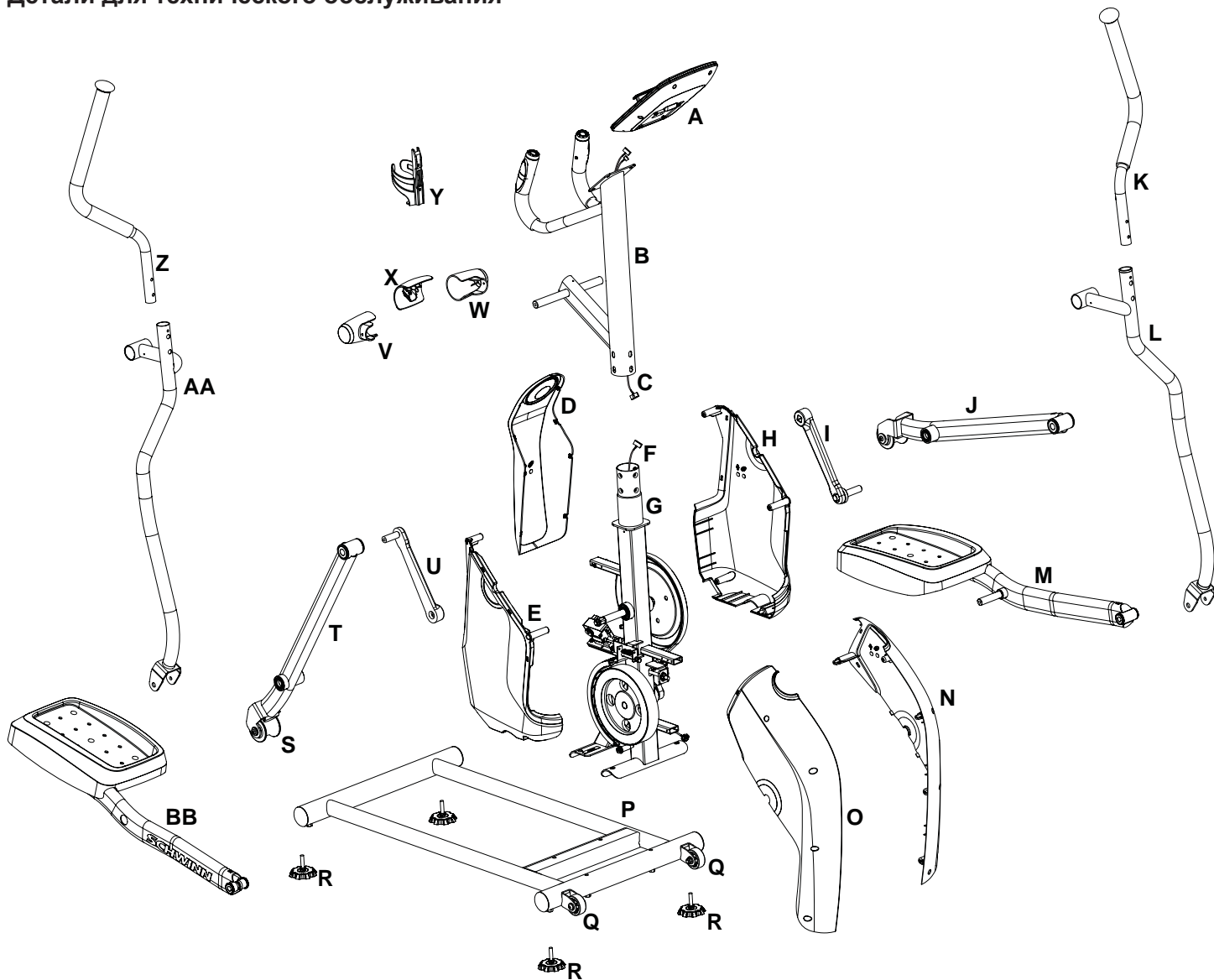
Примечание. Не используйте вещества на нефтяной основе.

Действия, выполняемые ежемесячно или через 20 часов эксплуатации.

Убедитесь, что все болты и винты туго затянуты. Затяните при необходимости.

ПРИМЕЧАНИЕ. Для чистки не используйте растворитель на нефтяной основе или автомобильное чистящее средство. Берегите консоль от воздействия влаги.

Детали для технического обслуживания



A	Консоль	N	Левый передний кожух	AA	Нижняя правая ручка рукоятки
B	Стойка консоли	O	Правый передний кожух	BB	Правый рычаг педали
C	Верхний кабель консоли	P	Направляющая в сборе	CC	Датчик скорости
D	Задний кожух	Q	Транспортировочное колесо	DD	Сервопривод
E	Правый боковой кожух	R	Регулятор уровня	EE	Тормоз в сборе
F	Нижний кабель консоли	S	Ролик	FF	Вход питания
G	Рама в сборе	T	Правая стойка	GG	Маховое колесо
H	Левый боковой кожух	U	Правый шатун	HH	Механизм натяжения
I	Левый шатун	V	Кожух рукоятки, правый	II	Приводной ремень
J	Левая стойка	W	Кожух рукоятки, левый	JJ	Магнит датчика скорости
K	Верхняя левая ручка рукоятки	X	Кожух шкворня	KK	Приводной шкив
L	Нижняя левая ручка рукоятки	Y	Держатель для бутылки с водой	LL	Бутылка с силиконовой смазкой (не показана)
M	Левый рычаг педали	Z	Верхняя правая ручка рукоятки		

Состояние/проблема	Проверки	Решение
Отсутствует отображение / частичное отображение / устройство не включается	Проверьте электрическую (настенную) розетку	Убедитесь, что устройство подключено к рабочей настенной розетке.
	Проверьте соединение в передней части устройства	Соединение должно быть надежным и неповрежденным. Замените сетевой адаптер или соединение на устройстве при их повреждении.
	Проверьте целостность кабеля данных	Провода кабеля не должны иметь повреждений. Если имеются видимые признаки сгибания или надреза, замените кабель.
	Проверьте кабель данных на предмет подключения/ориентации	Убедитесь в надежности подключения и правильной ориентации кабеля. Малый фиксатор на разъеме должен быть выровнен и защелкнут.
	Проверьте экран консоли на наличие повреждений	Проверьте экран консоли на наличие видимых признаков раскалывания или других повреждений. При наличии повреждений замените консоль.
	Экран консоли	Если дисплей консоли работает только частично, а все соединения выполнены нормально, замените консоль.
		Если вышеуказанные действия не решают проблему, обратитесь в службу поддержки клиентов (если вы находитесь в США/Канаде) или к местному торговому представителю (если вы находитесь за пределами США/Канады).
Устройство работает, но данные с контактного датчика ЧСС не отображаются	Подключение кабеля контактного датчика ЧСС к консоли	Убедитесь в надежности подключения кабеля к консоли.
	Подключение кабельной муфты контактного датчика частоты сердечных сокращений	Убедитесь, что кабели рукояток и консоли надежно подключены и не повреждены.
	Захват датчика	Убедитесь, что ладони находятся по центру датчиков ЧСС. Ладони следует держать неподвижно таким образом, чтобы прикладываемое давление было постоянным и сравнительно одинаковым с обеих сторон.
	Сухие или покрытые мозолями ладони	Если ладони сухие или покрыты мозолями, могут возникать трудности с датчиками. Токопроводящая электродная паста (для измерения частоты сердечных сокращений) может помочь наладить проводимость. Такие пасты доступны в интернет-магазинах, медицинских магазинах и некоторых крупных магазинах спортивных товаров.
	Статическая рукоятка	Если тесты не выявили иных неисправностей, следует заменить статическую рукоятку.

Состояние/проблема	Проверки	Решение
Устройство работает, но данные с датчика ЧСС® не отображаются	Нагрудная лента (не входит в комплект)	Убедитесь, что лента соприкасается непосредственно с кожей и что контактная зона увлажнена.
	Батареи питания нагрудной ленты	Если в ленте предусмотрены сменные батареи питания, замените их новыми.
	Помехи	Попробуйте переместить устройство подальше от источников помех (телевизора, микроволновой печи и т. д.).
	Замените нагрудную ленту	Если помехи устранены, но устройство для измерения ЧСС не функционирует, замените ленту.
	Замените консоль	Если устройство для измерения ЧСС по-прежнему не функционирует, замените консоль.
Устройство работает, но данные с датчика ЧСС Bluetooth® отображаются неверно	Подключение к предыдущему пользователю	Консоль может быть все еще подключена к предыдущему пользователю. Нажмите кнопку подключения Bluetooth®, чтобы отключиться от предыдущих нагрудных лент и подключиться именно к вашей нагрудной ленте.
Отсутствуют показания скорости / оборотов в минуту, на консоли отображается код ошибки Please Stride (Шагайте)	Проверьте целостность кабеля данных	Провода кабеля не должны иметь повреждений. Если кабель надрезан или изогнут, замените его.
	Проверьте кабель данных на предмет подключения/ориентации	Убедитесь в надежности подключения и правильной ориентации кабеля. Малый фиксатор на разъеме должен быть выровнен и защелкнут.
	Проверьте положение магнита (требуется снять кожух)	Магнит должен находиться на своем месте на шкиве.
	Проверьте датчик скорости (требуется снять кожух)	Датчик скорости должен быть выровнен с магнитом и подключен к кабелю данных. При необходимости повторно выровняйте датчик. При любом повреждении датчика или соединительного провода замените их.
Соппротивление не изменяется (тренажер включается и функционирует)	Проверьте состояние консоли	Проверьте консоль на наличие видимых признаков повреждения. При наличии повреждений замените консоль.
	Проверьте целостность кабеля данных	Провода кабеля не должны иметь повреждений. Если имеются видимые признаки сгибания или надреза, замените кабель.
	Проверьте подключения и ориентацию кабеля данных	Убедитесь в надежности подключения и правильной ориентации кабеля. Установите повторно все соединения. Малый фиксатор на разъеме должен быть выровнен и защелкнут.
	Проверьте сервопривод (требуется удалить кожух)	Если магниты перемещаются, отрегулируйте их, чтобы они не выходили за пределы необходимого диапазона. Если сервопривод не функционирует надлежащим образом, замените его.
		Если вышеуказанные действия не решают проблему, за дальнейшей помощью обратитесь в службу поддержки клиентов (если вы находитесь в США/Канаде) или к местному торговому представителю (если вы находитесь за пределами США/Канады).

Состояние/проблема	Проверки	Решение
Консоль во время использования отключается (переходит в режим сна)	Проверьте электрическую (настенную) розетку	Убедитесь, что устройство подключено к рабочей настенной розетке.
	Проверьте соединение в передней части устройства	Соединение должно быть надежным и неповрежденным. Замените сетевой адаптер или соединение на устройстве при их повреждении.
	Проверьте целостность кабеля данных	Все провода кабеля не должны иметь повреждений. Если кабель надрезан или изогнут, замените его.
	Проверьте подключения и ориентацию кабеля данных	Убедитесь в надежности подключения и правильной ориентации кабеля. Малый фиксатор на разъеме должен быть выровнен и защелкнут.
	Перезапустите тренажер	Отсоедините устройство от электрической розетки на 3 минут. Снова подсоедините устройство к розетке.
	Проверьте положение магнита (требуется снять кожух)	Магнит должен находиться на своем месте на шкиве.
	Проверьте датчик скорости (требуется снять кожух)	Датчик скорости должен быть выровнен с магнитом и подключен к кабелю данных. При необходимости повторно выровняйте датчик. При любом повреждении датчика или соединительного провода замените их.
Устройство качается / стоит неровно	Проверьте настройку регуляторов уровня	Настраивайте регуляторы уровня до тех пор, пока тренажер не выровняется.
	Проверьте поверхность под устройством	Регуляторы не предназначены для компенсации чрезмерно неровных поверхностей. Переместите тренажер на ровную площадку.
Ножные педали вращаются свободно / трудно управлять устройством	Крепежные изделия	Крепко затяните все крепежные изделия на рычагах педалей и ручках рукояток.
При каждом полном обороте шатуна слышится щелкающий/тикающий звук в приводном механизме	Проверьте шатун/шкив в сборе	Отсоедините левые и правые ножки в сборе и вращайте шатун. Если звук не исчез, замените шатун/шкив в сборе. Если звук не исходит от вращающегося шатуна, проверьте ножки в сборе и верхние/нижние рукоятки.
	Проверьте ножки в сборе, стойки в сборе, рукоятки в сборе	Вручную переместите ножки, стойки и рукоятки в сборе, чтобы найти деталь, издающую звук. Замените деталь, издающую звук.
	Проверьте крепежные изделия на предмет ослабления	Крепко затяните все крепежные изделия на стабилизаторах и в основании стойки консоли.
Звук постукивания во время работы машины	Проверьте крепежные изделия соединения между нижними ручками рукоятки, педалями и ножками	Очистите крепежные детали от грязи.

Состояние/проблема	Проверки	Решение
Скрипящий звук, возникающий через несколько минут тренировки и обычно усиливающийся по мере продолжения тренировки	Болт, соединяющий поворотные рычаги с осью, задевает стойку консоли	Слегка ослабьте болт шарнирного стержня до исчезновения шума. Для временного устранения неисправности можно также нанести белую литиевую смазку. Для получения дальнейшей помощи обратитесь в службу поддержки клиентов (если вы находитесь в США/Канаде) или же к своему местному торговому представителю (если вы находитесь за пределами США/Канады).
	Скрип ролика при перемещении по направляющей	Чтобы устранить шум роликов, нанесите силиконовую смазку на сухую ткань и протрите ею направляющие.







Nautilus™

Bowflex™

Schwinn™

Universal™

