

**ПРИМЕЧАНИЕ:**  
Внимательно  
прочтите инструкцию  
перед использованием  
тренажера

Содержание

Техника безопасности

Важная информация по  
сборке

Уход и обслуживание

Список деталей

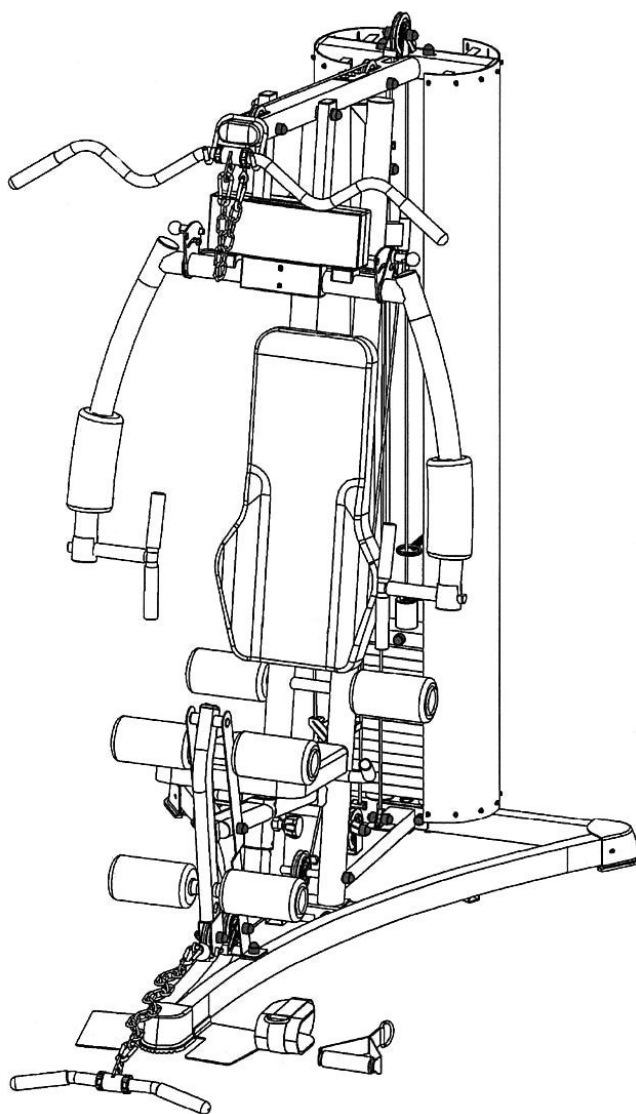
**Модель  
HG850**

**Сохраните эту  
инструкцию**

130729

**РУКОВОДСТВО  
ПОЛЬЗОВАТЕЛЯ**

# **МУЛЬТИСТАНЦИЯ HG850**



**ВАЖНО:** Прочтите данное руководство перед началом сборки тренажера.

---

## **СОДЕРЖАНИЕ**

ПЕРЕД НАЧАЛОМ.....	1
ТЕХНИКА БЕЗОПАСНОСТИ.....	2
РЕКОМЕНДАЦИИ ПО ТРЕНИРОВКАМ.....	3
РАЗМЕЩЕНИЕ НАКЛЕЙКИ-ПРЕДУПРЕЖДЕНИЯ.....	5
ВАЖНАЯ ИНФОРМАЦИЯ ПО СБОРКЕ.....	6
УХОД И ОБСЛУЖИВАНИЕ, МАКСИМАЛЬНЫЙ ВЕС.....	7
СОВЕТЫ ПО ЭКСПЛУАТАЦИИ.....	8
ЗАПАСНЫЕ ЧАСТИ.....	9
КРЕПЕЖ.....	12
ИНСТРУКЦИЯ ПО СБОРКЕ.....	16
РАЗНЕСЕННЫЙ ВИД.....	33
ИНСТРУКЦИЯ ПО ПОДГОТОВКЕ КОДОВОГО ЗАМКА.....	34
ТАБЛИЦА ВЕСОВОГО СТЕКА.....	35

---

## **ПЕРЕД НАЧАЛОМ**

Благодарим за выбор МУЛЬТИСТАНЦИИ HG850. Внимательно ознакомьтесь с данным руководством перед использованием оборудования в целях безопасности. Как производитель, мы стремимся полностью удовлетворить вас как пользователя.

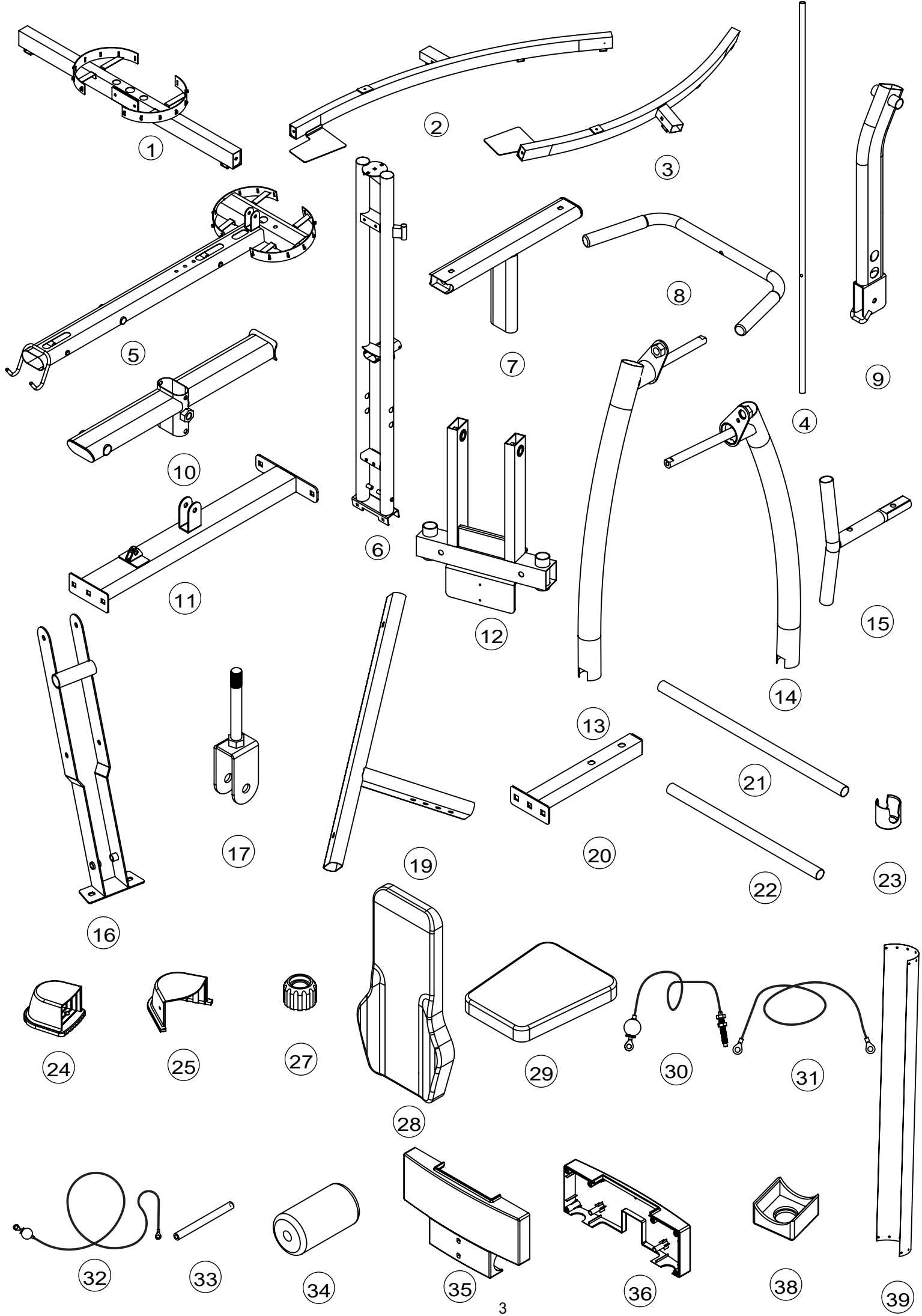
## ТЕХНИКА БЕЗОПАСНОСТИ

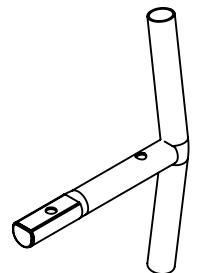
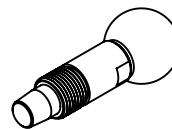
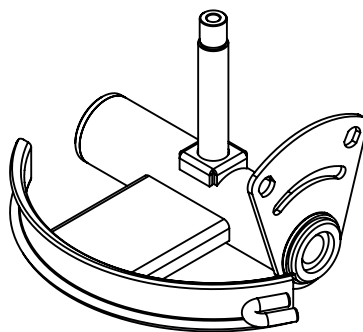
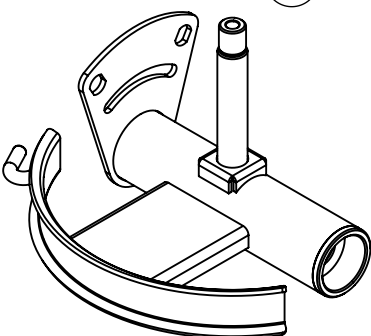
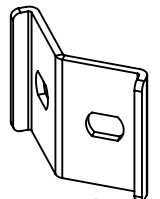
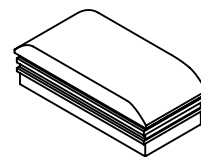
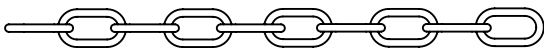
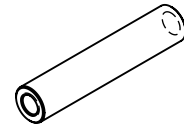
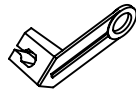
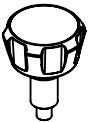
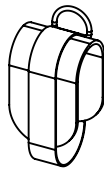
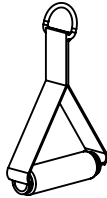
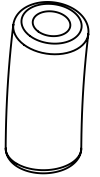
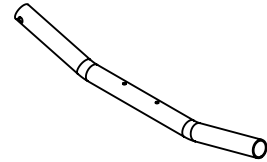
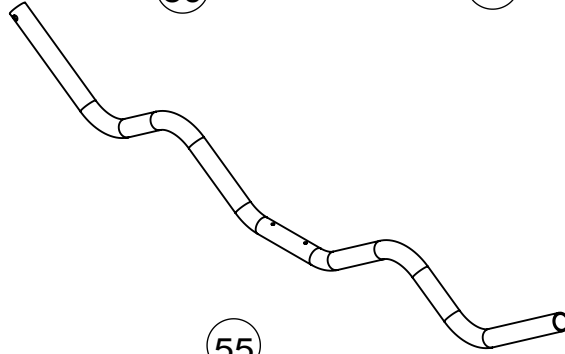
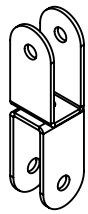
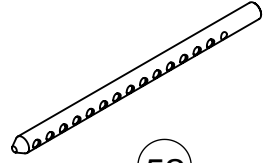
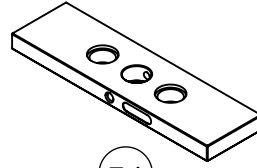
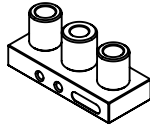
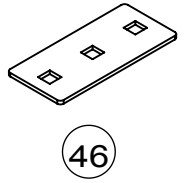
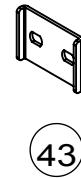
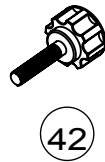
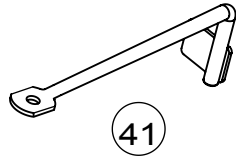
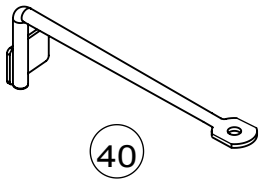
Это тренировочное оборудование разработано с точки зрения оптимальной безопасности. Однако при каждом использовании тренировочного оборудования необходимо применять определенные меры предосторожности. Обязательно полностью прочтите руководство перед сборкой и эксплуатацией оборудования. В частности, обратите внимание на следующие правила техники безопасности:

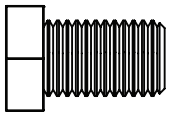
1. **Никогда не допускайте детей и домашних животных к тренажеру. НЕ оставляйте детей без присмотра в одной комнате с тренажером.**
2. Использовать тренажер одновременно должен только один человек.
3. Если пользователь испытывает головокружение, тошноту, боль в груди или другие необычные симптомы, немедленно ПРЕКРАТИТЕ тренировку. КАК МОЖНО СКОРЕЕ ПРОКОНСУЛЬТИРУЙТЕСЬ С ВРАЧОМ.
4. Поместите тренажер на чистой ровной поверхности. НЕ используйте тренажер у воды или на улице.
5. Не касайтесь подвижных частей.
6. Всегда носите подходящую одежду для тренировок. НЕ надевайте халаты или другую одежду, которая может застрять в оборудовании. Также для использования тренажера необходима беговая или тренировочная обувь.
7. Используйте тренажер только по целевому назначению, описанному в данном руководстве. НЕ используйте аксессуары, не рекомендованные производителем.
8. Не размещайте рядом с тренажером острые объекты.
9. Запрещено использование тренажера людьми с физическими недостатками.
10. Всегда растягивайтесь перед использованием тренажера для тренировки, чтобы хорошо разогреться.
11. Никогда не эксплуатируйте тренажер, если он не работает надлежащим образом.
12. Во время тренировки рекомендуется, чтобы рядом с вами был страхующий.
13. **Данный тренажер разработан только для домашнего использования.**

**ВНИМАНИЕ: ПЕРЕД НАЧАЛОМ ВЫПОЛНЕНИЯ ЛЮБОЙ ТРЕНИРОВОЧНОЙ ПРОГРАММЫ ПРОКОНСУЛЬТИРУЙТЕСЬ С ВАШИМ ВРАЧОМ. ЭТО ОСОБЕННО ВАЖНО ДЛЯ ЛЮДЕЙ СТАРШЕ 35 ЛЕТ ИЛИ ЛЮДЕЙ С ИМЕЮЩИМИСЯ ПРОБЛЕМАМИ СО ЗДОРОВЬЕМ. ПРОЧТИТЕ ВСЕ ИНСТРУКЦИИ ПЕРЕД ИСПОЛЬЗОВАНИЕМ ЛЮБОГО ФИТНЕС-ОБОРУДОВАНИЯ. МЫ НЕ НЕСЕМ НИКАКОЙ ОТВЕТСТВЕННОСТИ ЗА ПЕРСОНАЛЬНЫЕ ТРАВМЫ ИЛИ ПОВРЕЖДЕНИЕМ ОБОРУДОВАНИЯ, ВЫЗВАННЫЕ ИСПОЛЬЗОВАНИЕМ ТРЕНАЖЕРА.**

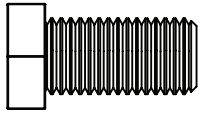
**СОХРАНИТЕ ЭТУ ИНСТРУКЦИЮ.**



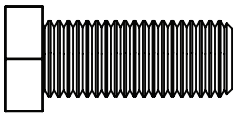




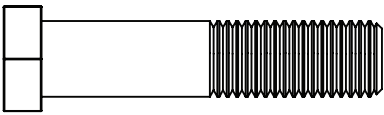
77



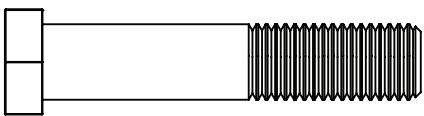
81



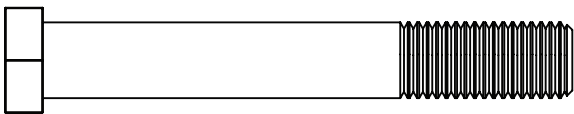
78



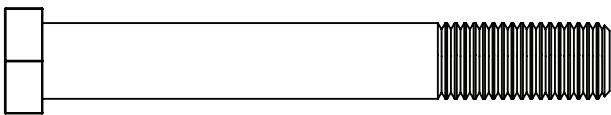
85



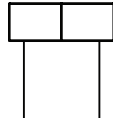
84



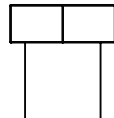
82



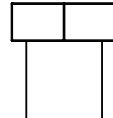
86



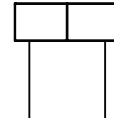
79



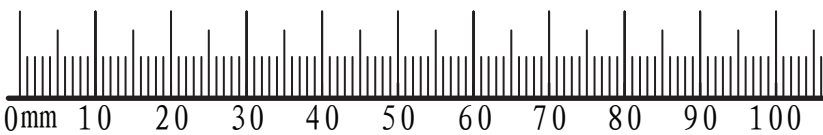
83

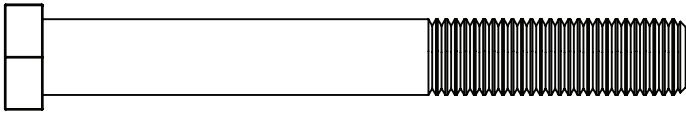


80

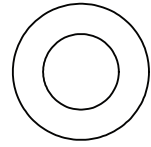
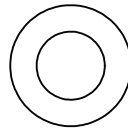
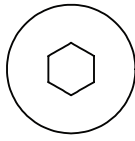
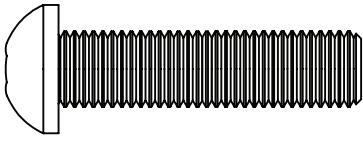


87





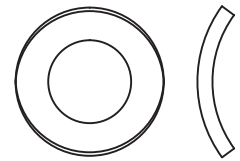
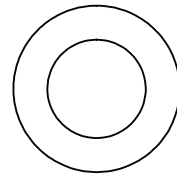
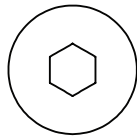
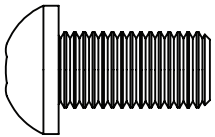
107



124

93

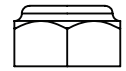
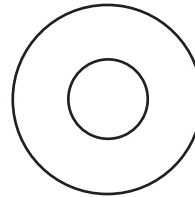
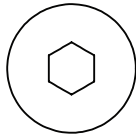
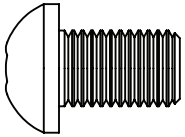
92



88

94

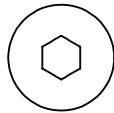
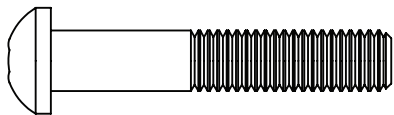
102



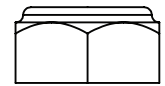
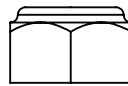
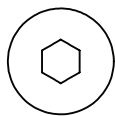
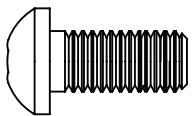
89

116

109



90

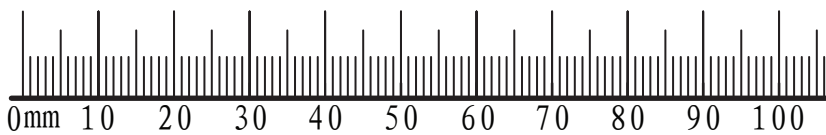


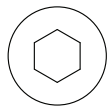
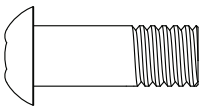
108

96

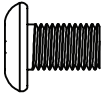
95

91





18



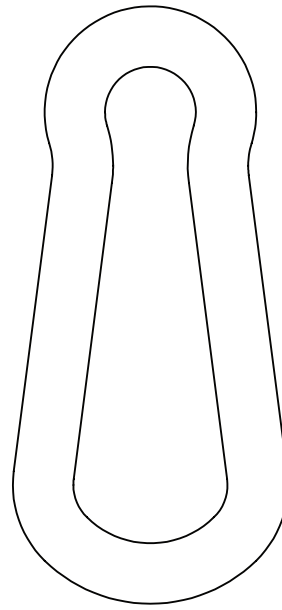
114



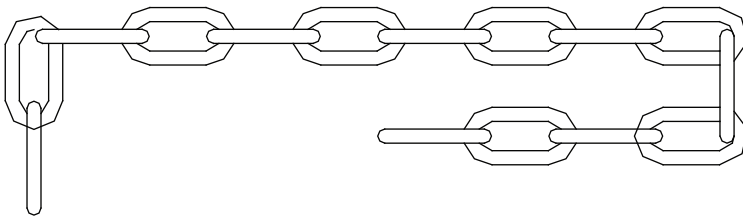
113



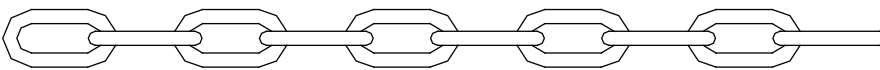
117



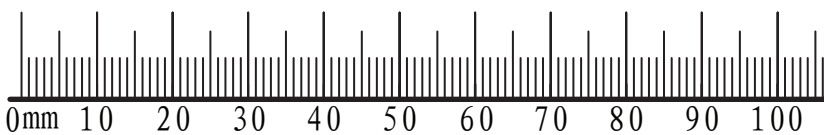
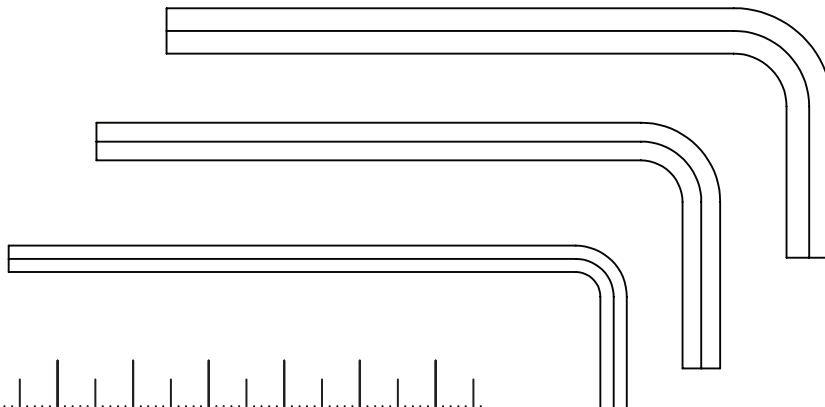
97



99



98





81



2

M10X20MM

77



2

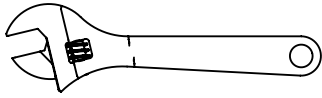
M10X16MM

92



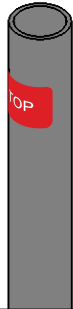
4

Ø20XØ10.5

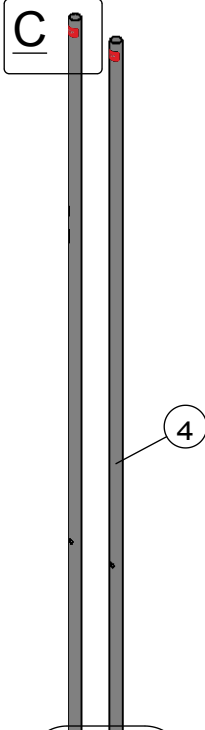


A-1

C



C



4

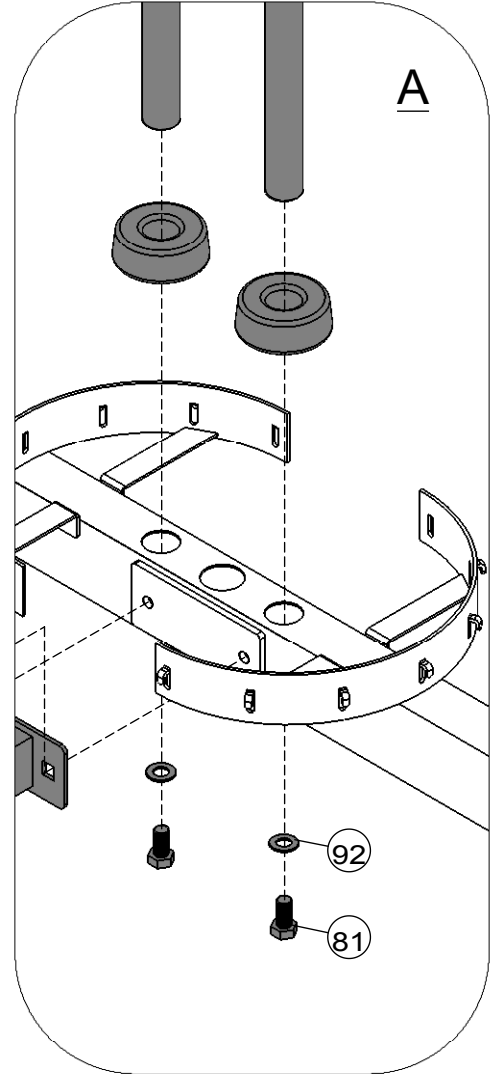
59

B

11

1

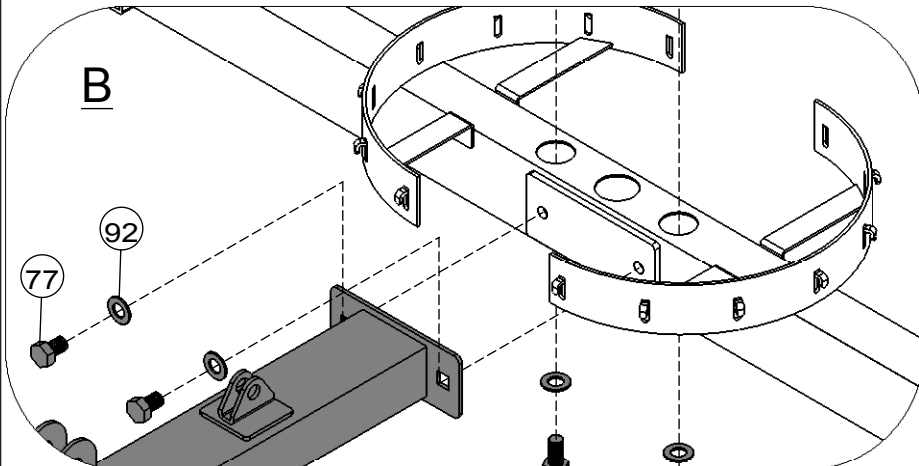
A



92

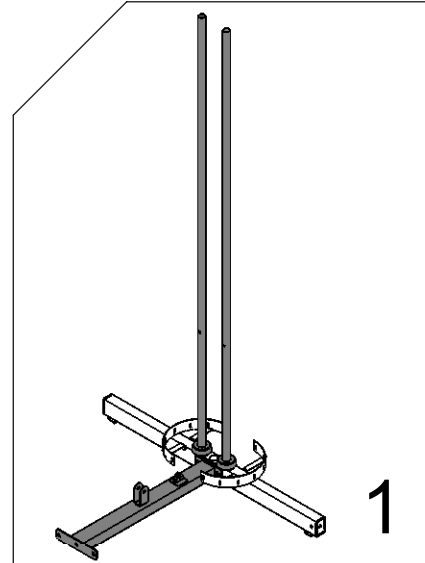
81

B









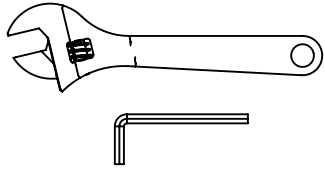
92

77

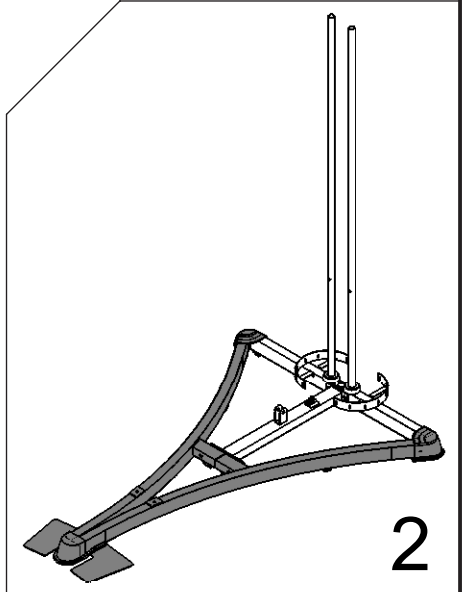
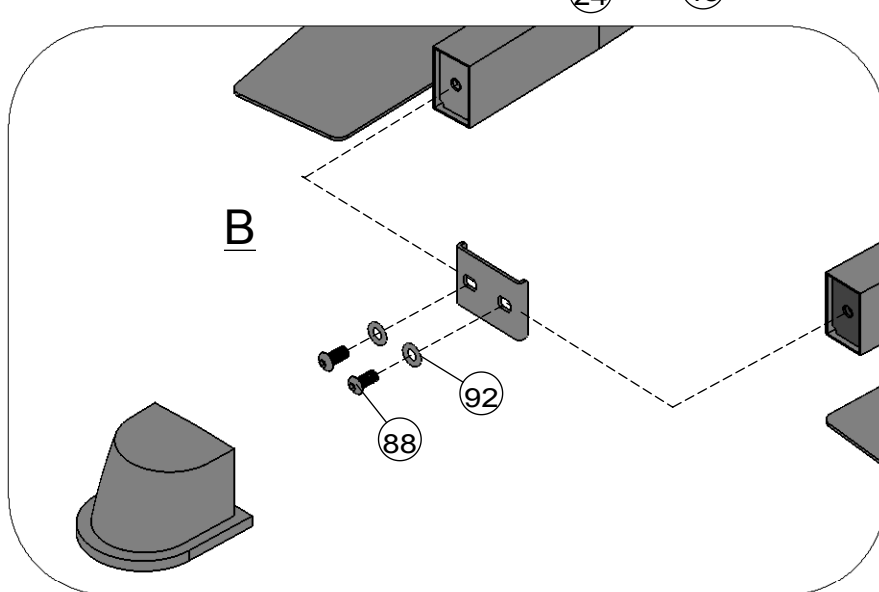
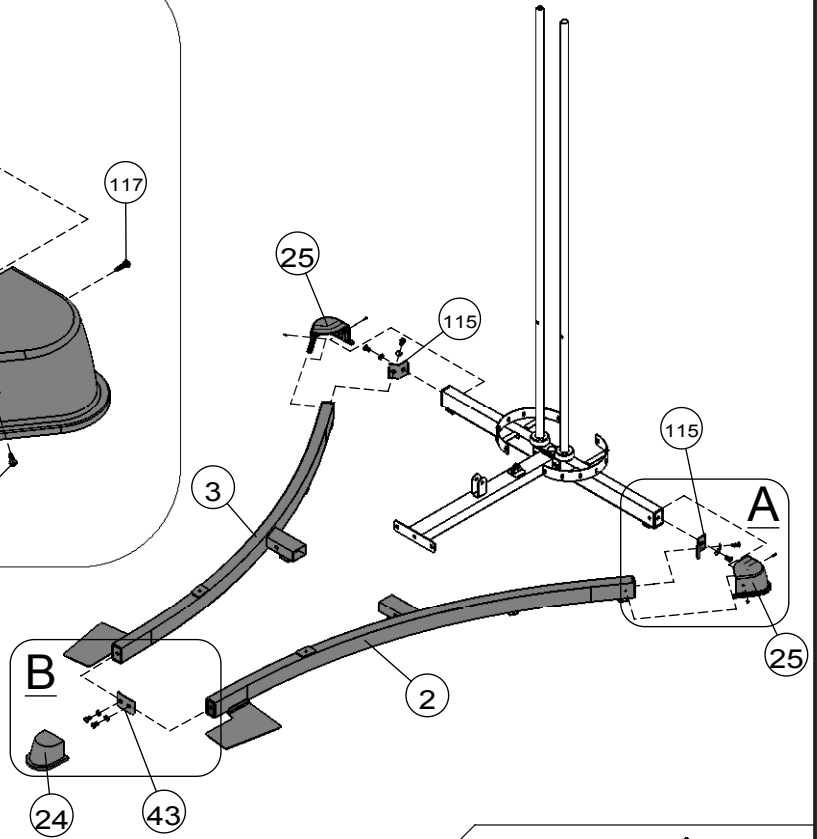
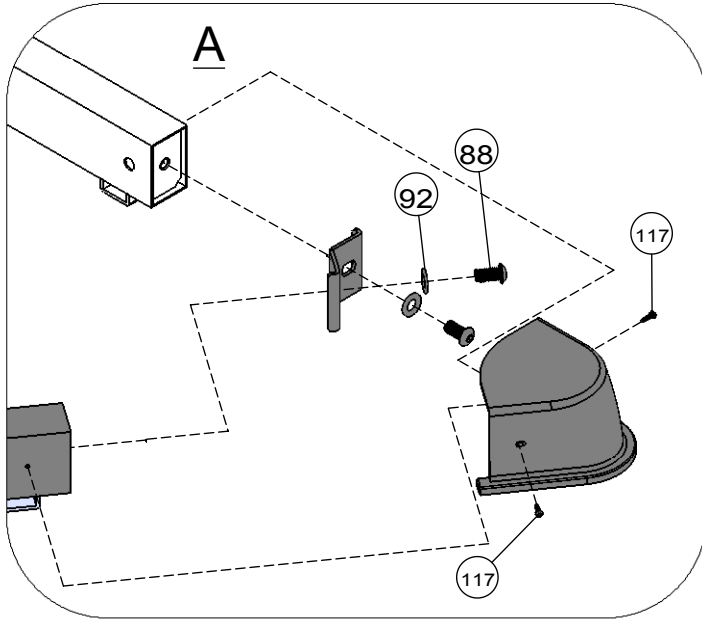


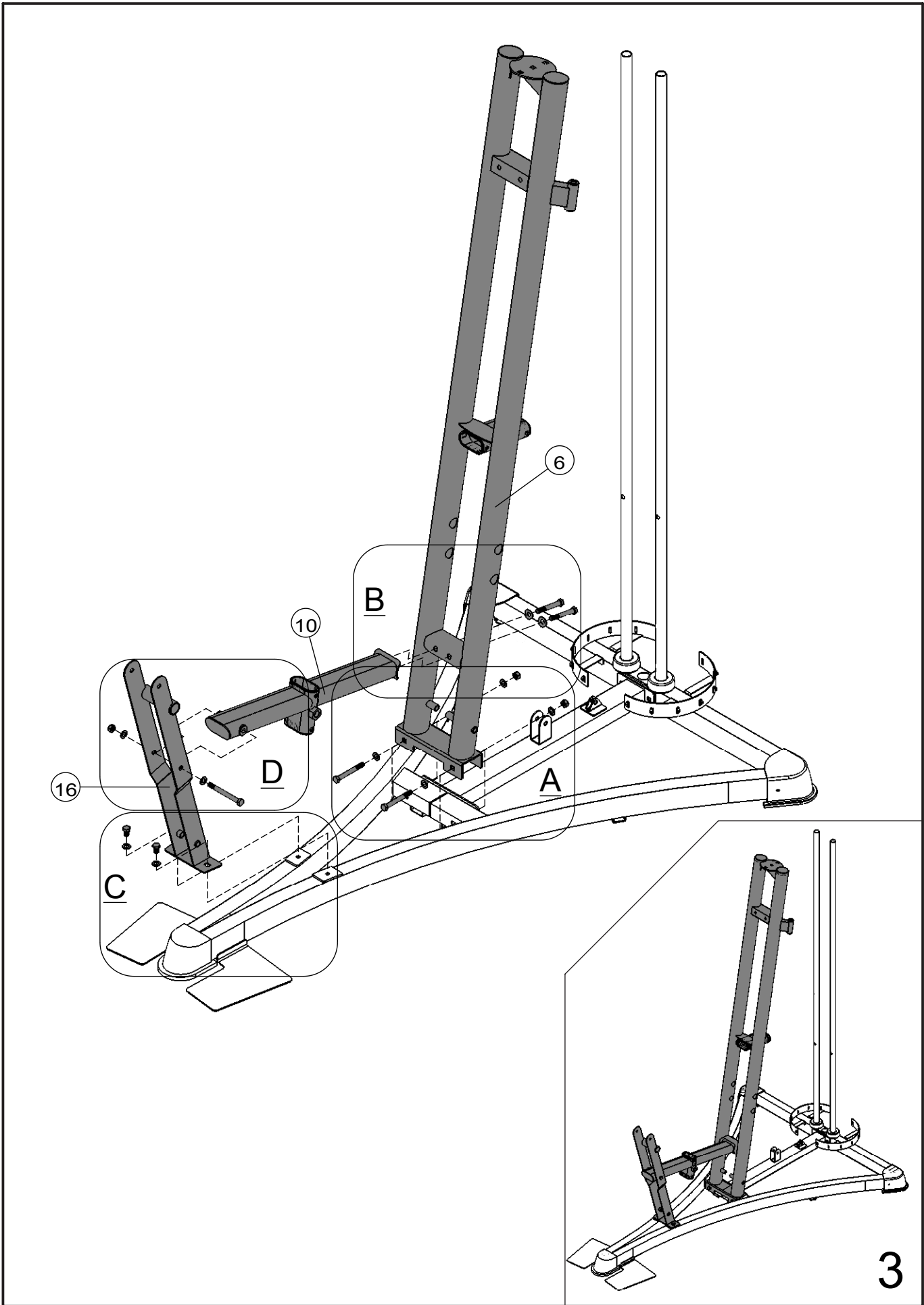
1

(117)			4	ST3.5X13MM
(88)			6	M10X20MM
(92)			6	Ø20XØ10.5



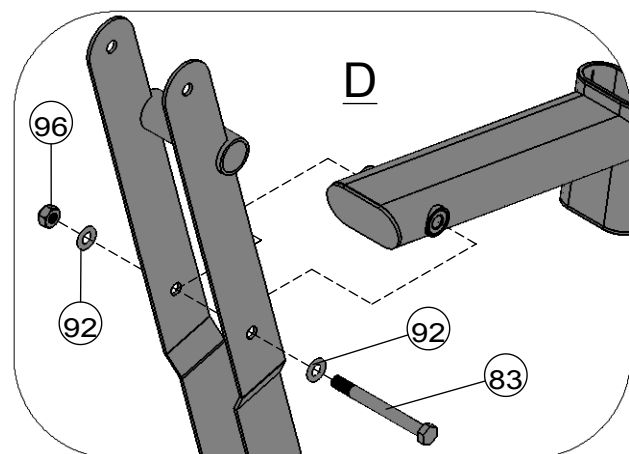
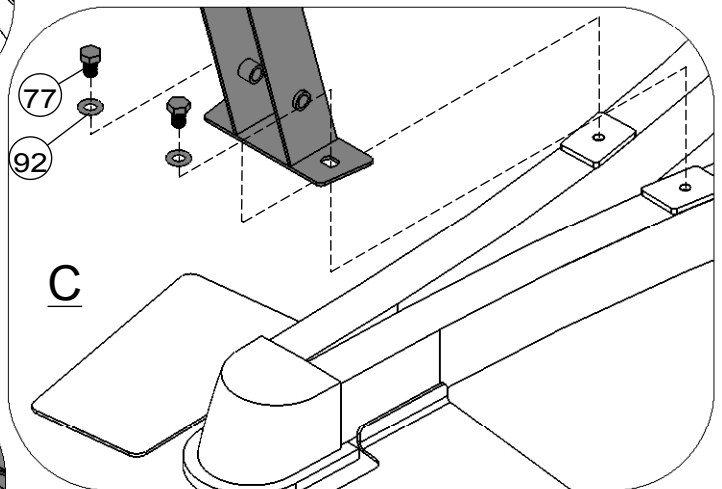
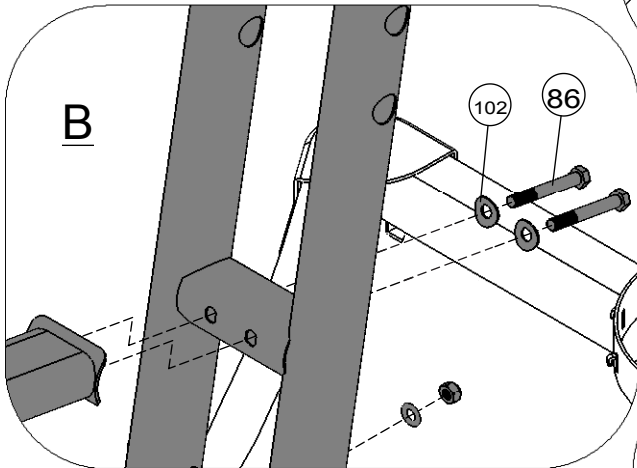
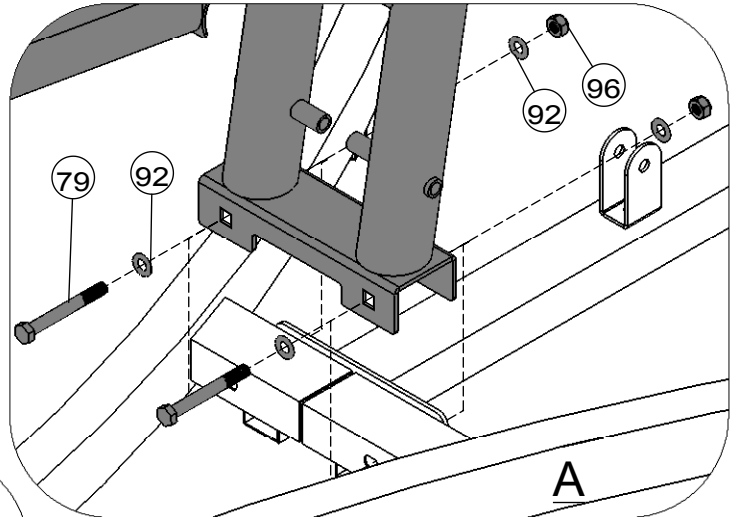
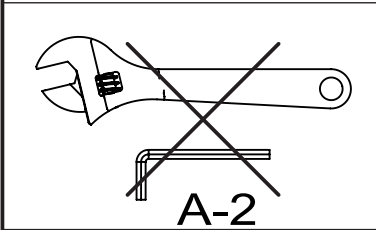
A-1





- ⑦⑦  2 M10X16MM
- ⑧⑥  2 M10X75MM
- ⑦⑨  2 M10X90MM
- ⑧③  1 M10X105MM

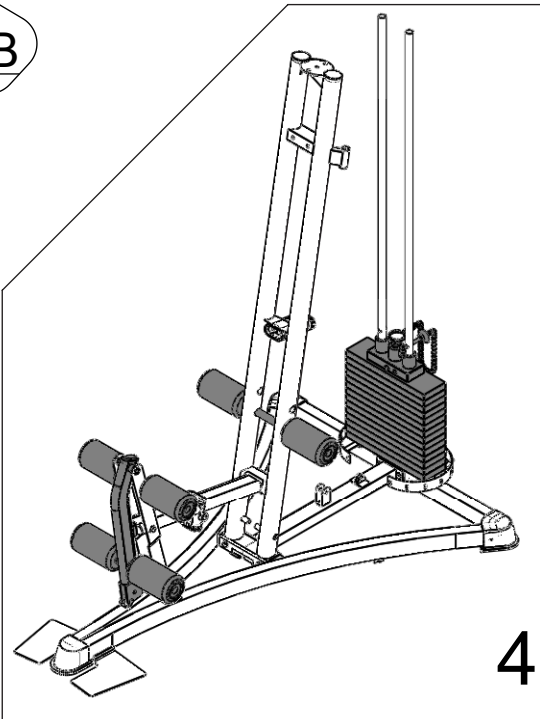
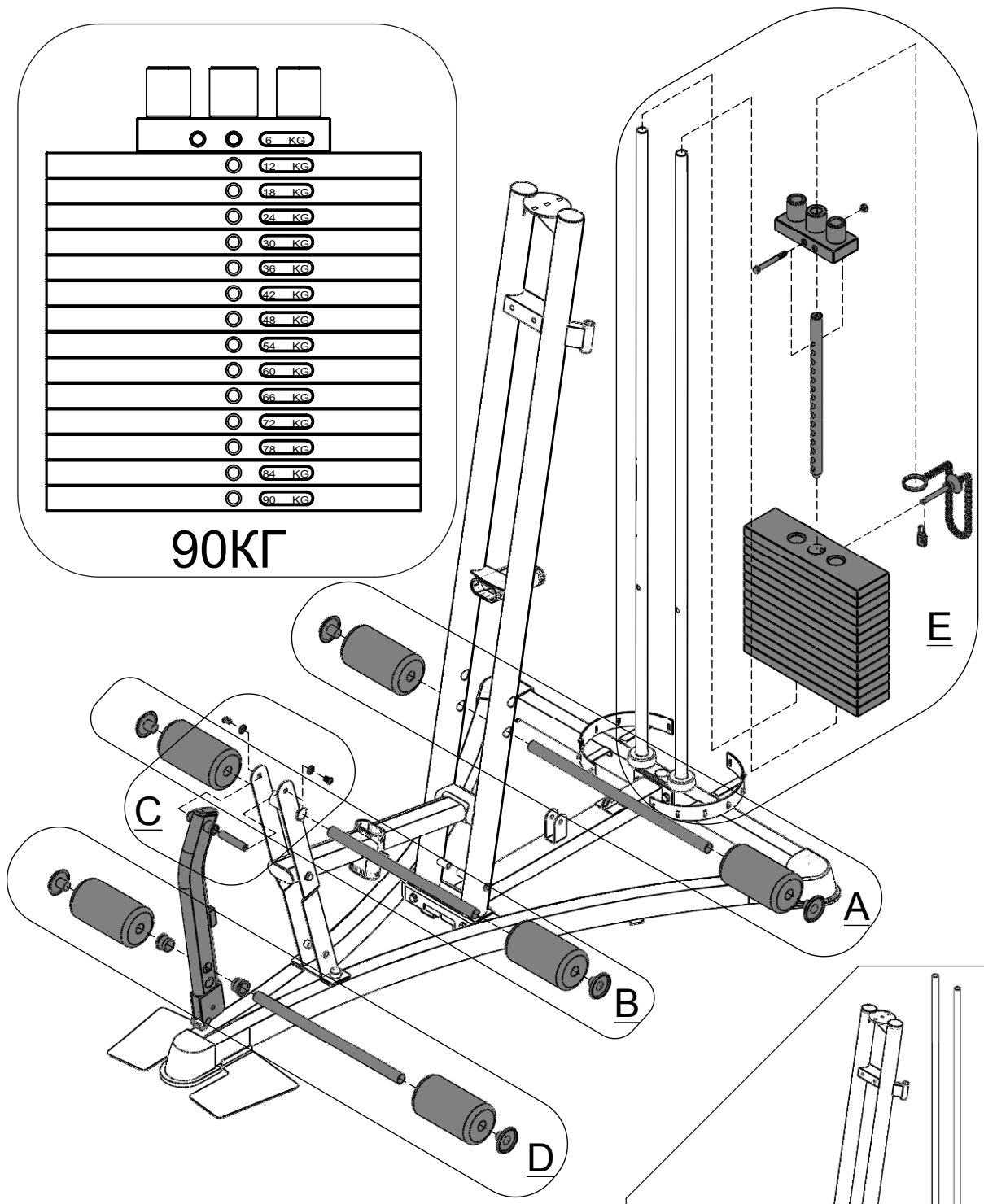
- ⑨②  | 8  $\varnothing 20 \times \varnothing 10.5$
- ⑩②  | 2  $\varnothing 20 \times \varnothing 10.5 \times R25$
- ⑨⑥  | 3 M10



3-A  
3-B  
3-C  
3-D

	6 KG
○	12 KG
○	18 KG
○	24 KG
○	30 KG
○	36 KG
○	42 KG
○	48 KG
○	54 KG
○	60 KG
○	66 KG
○	72 KG
○	78 KG
○	84 KG
○	90 KG

90KG



4

89



2

M10X16MM

101



1

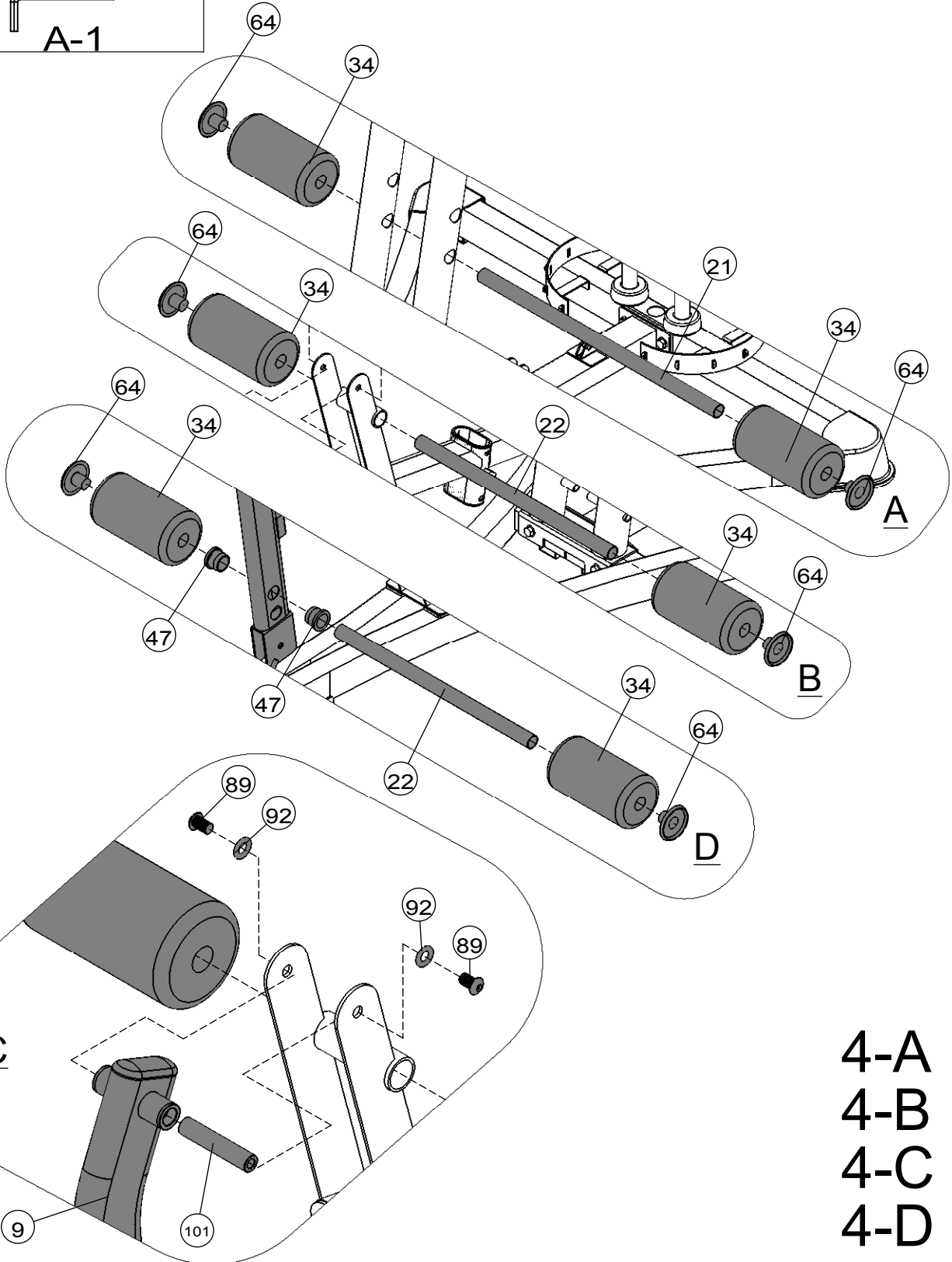
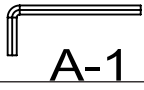
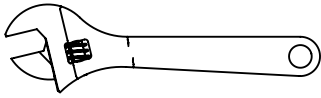
Ø 16X M10X86

92



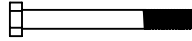
2

Ø 20X Ø 10.5



4-A  
 4-B  
 4-C  
 4-D

79

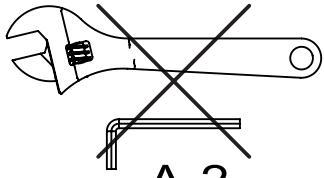


1 M10X90MM

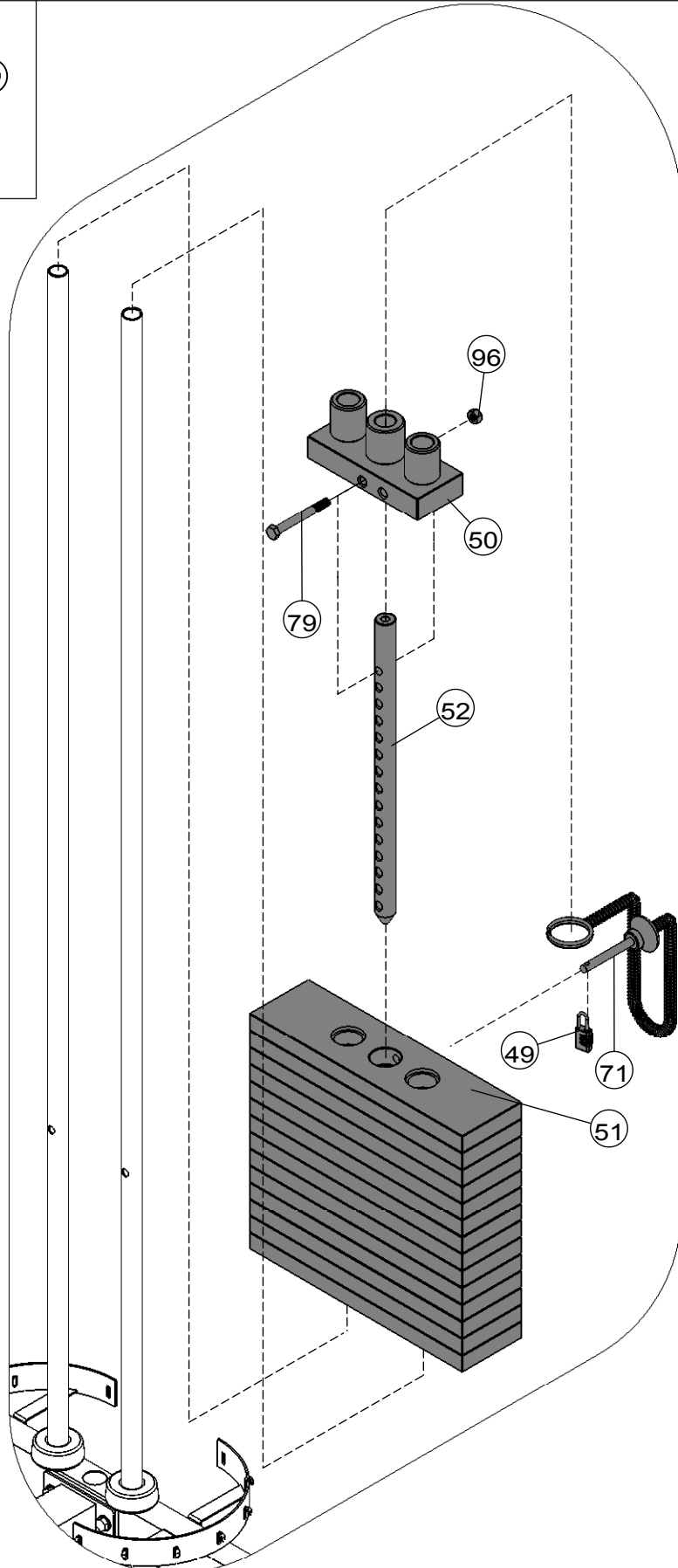
96



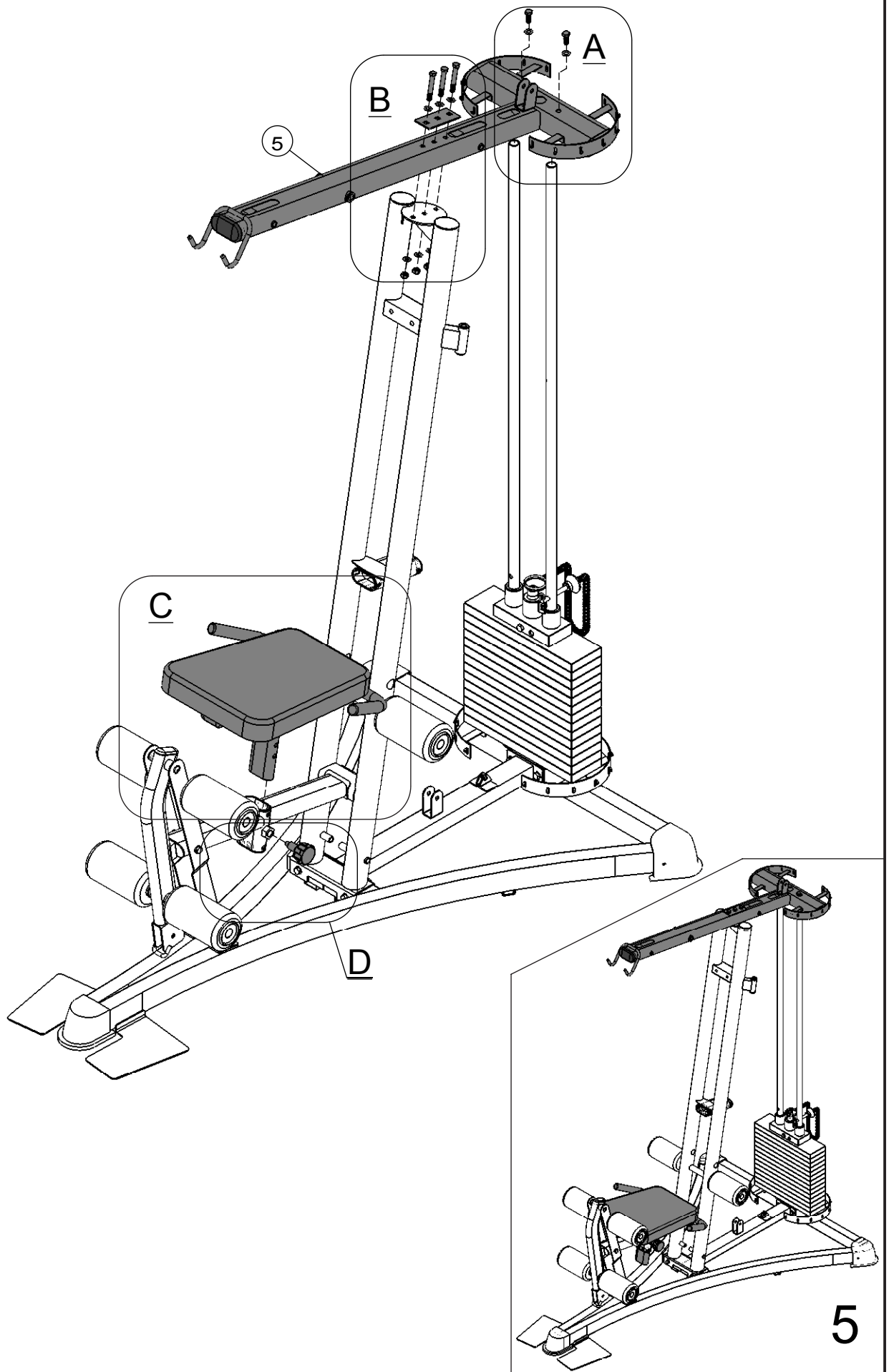
1 M10



A-2

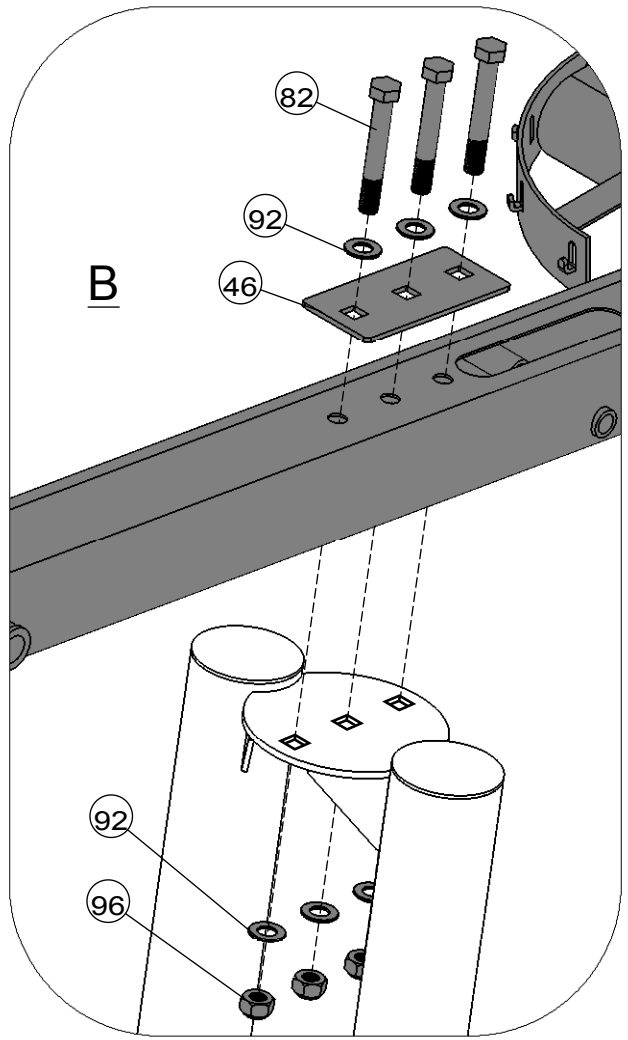
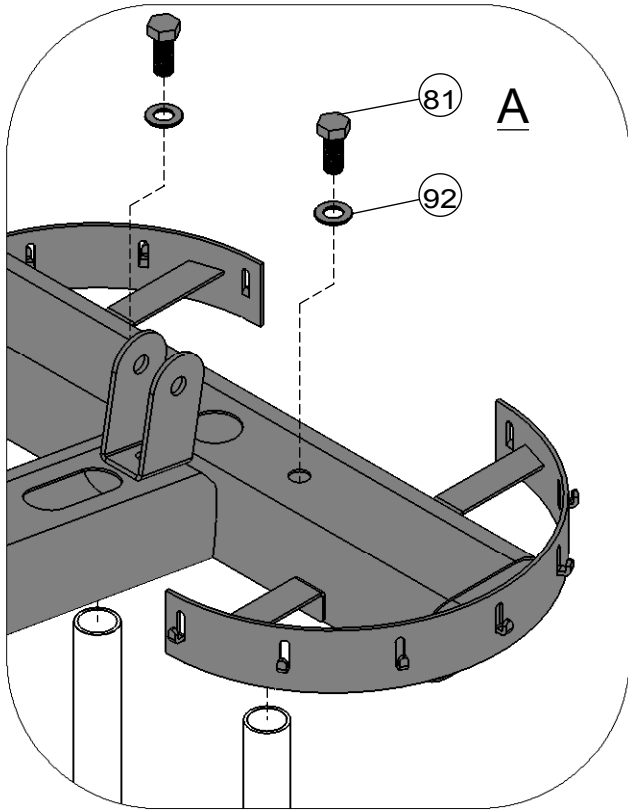
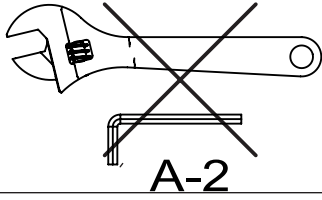


4-E





82		3	M10X70MM
81		2	M10X20MM
92	   	8	Φ20XΦ10.5
96	   	3	M10



5-A  
5-B

90



⊙

2

M8X45MM

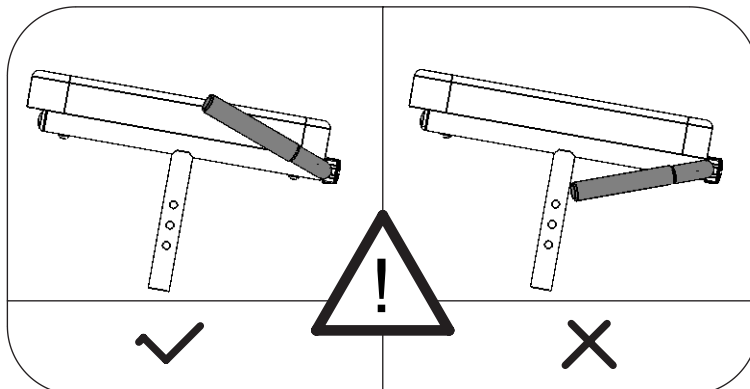
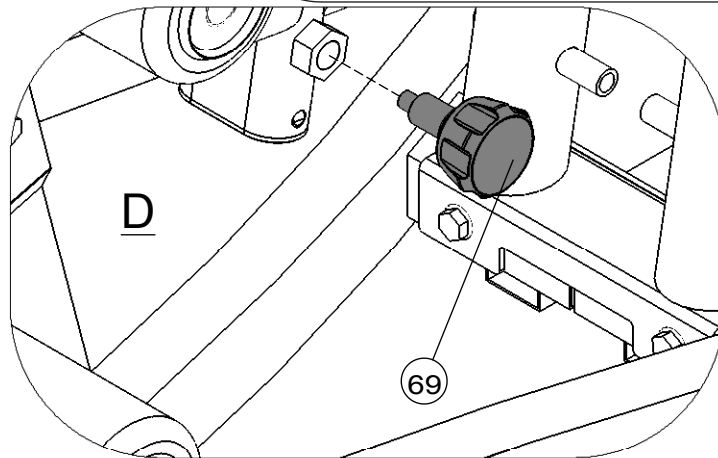
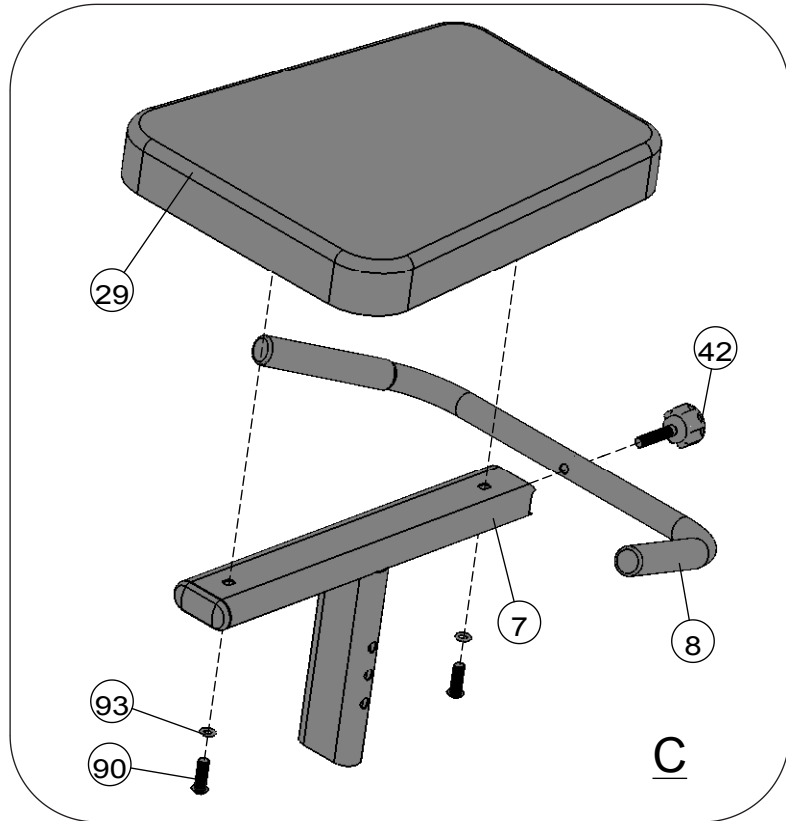
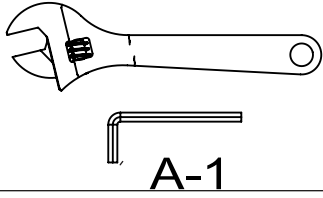
93



|

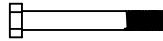
2

Φ16XΦ8.4



5-C  
5-D

86



2

M10X75MM

96



2

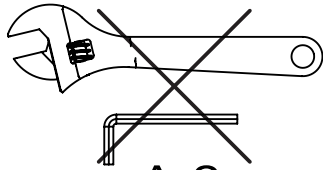
M10

92

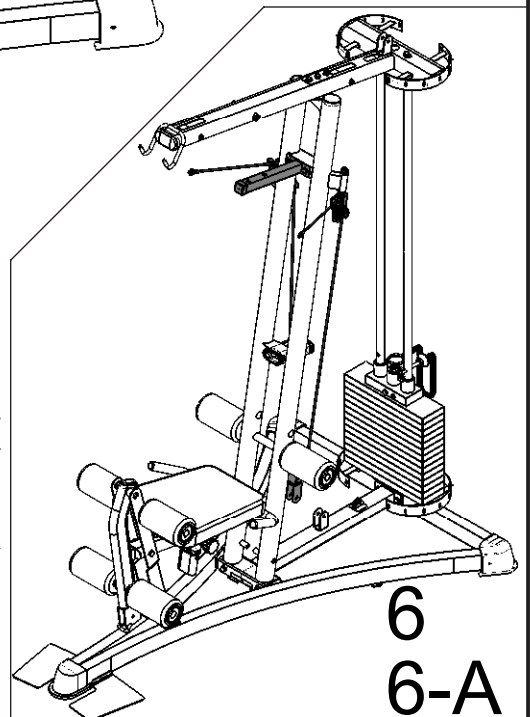
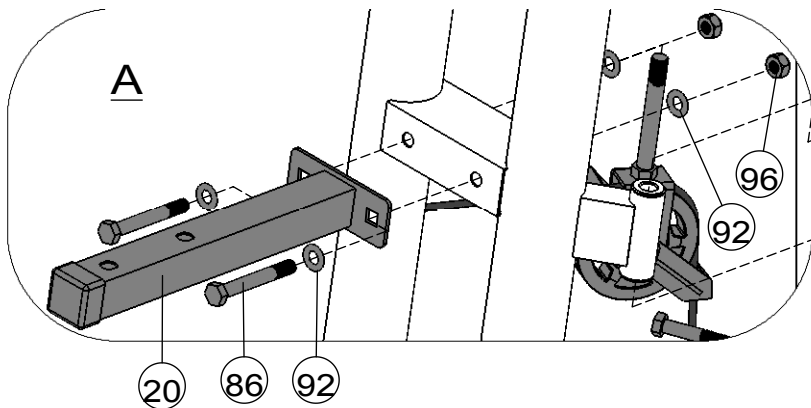
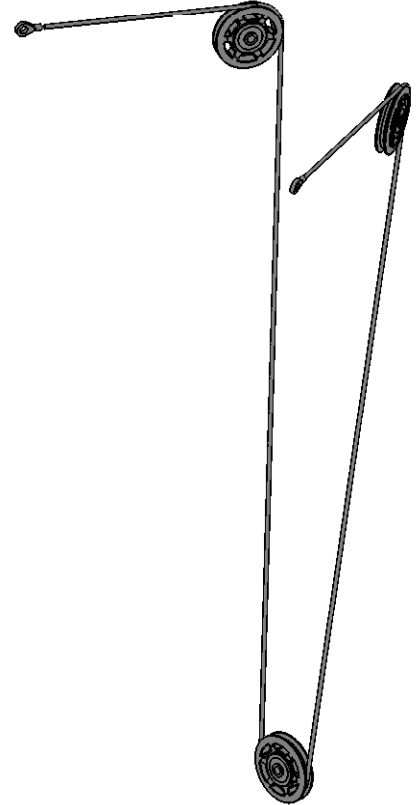
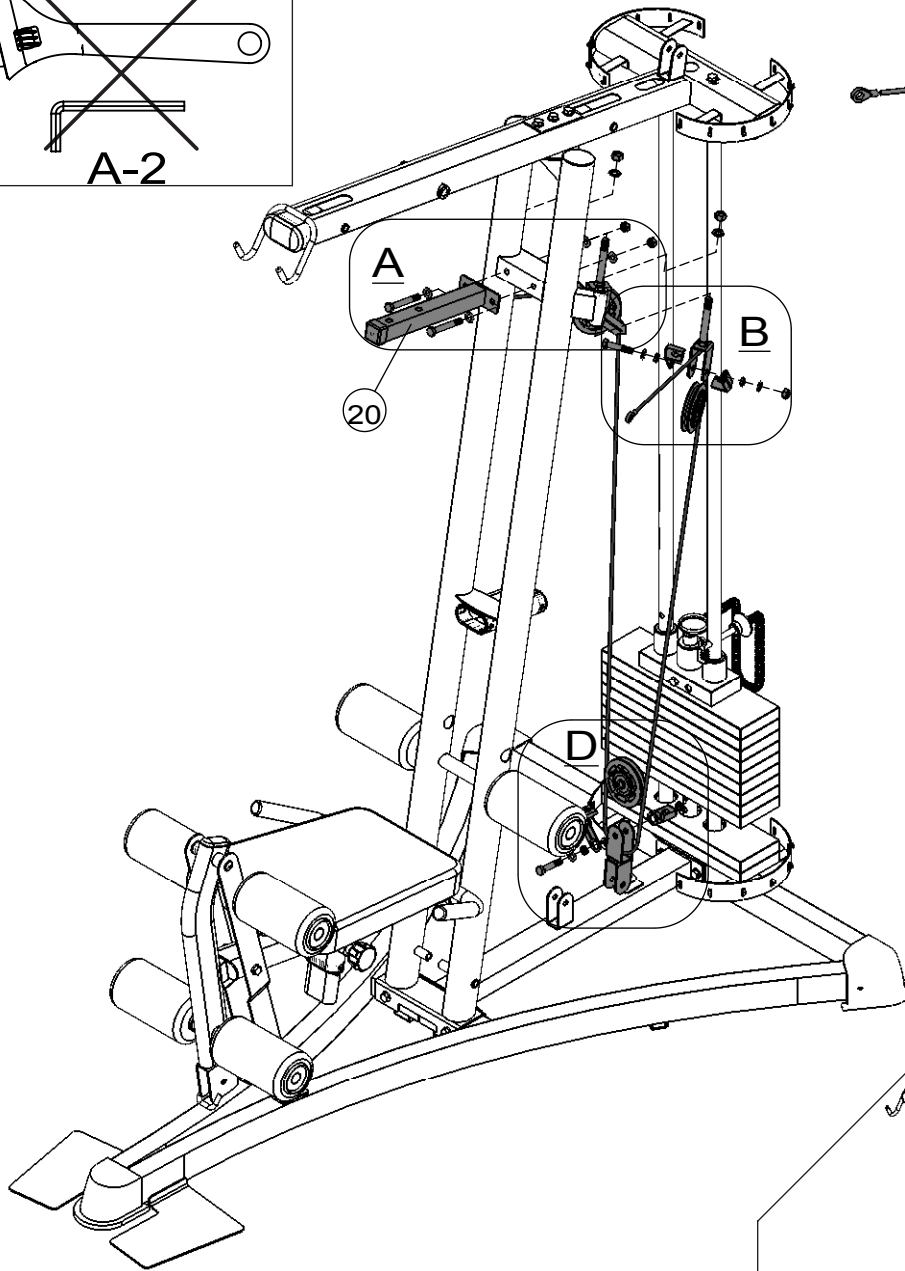


4

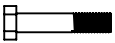
Φ20XΦ10.5





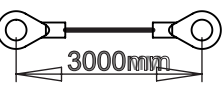


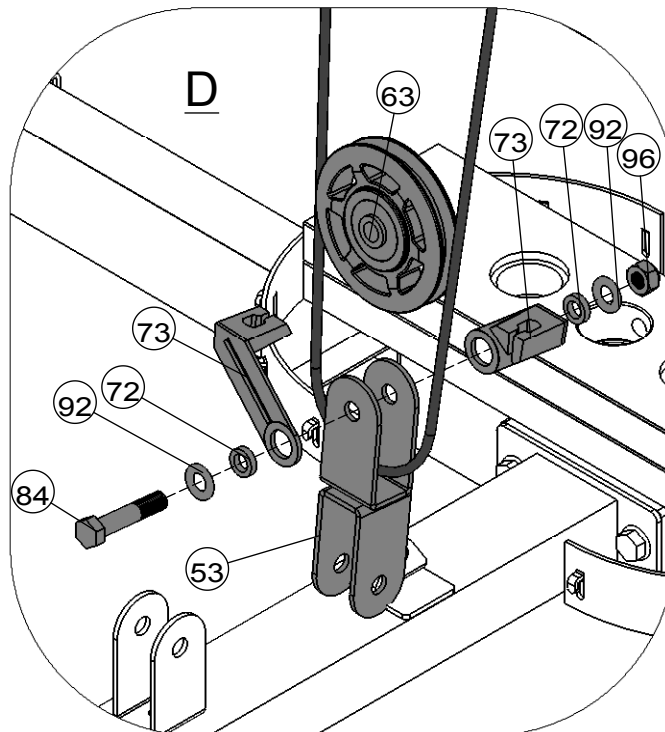
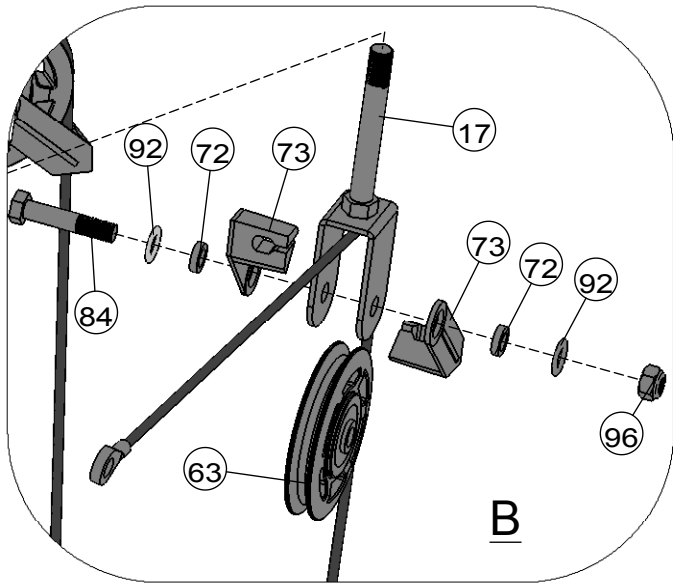
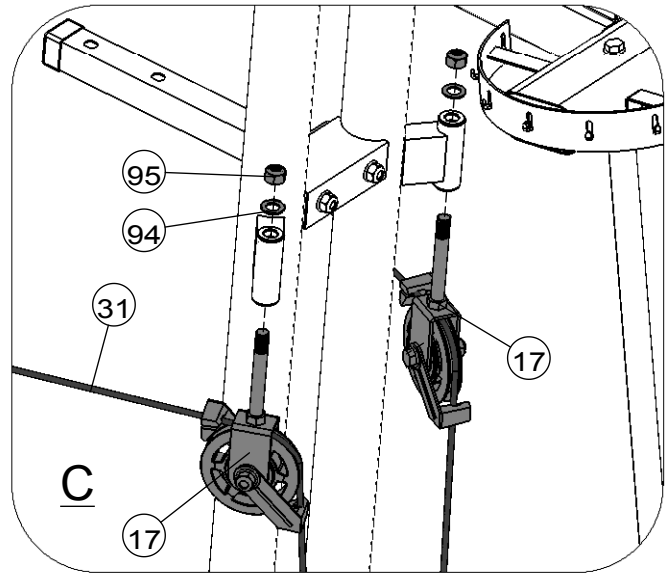
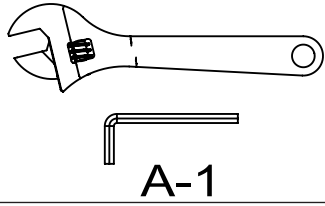
A-2



6  
6-A

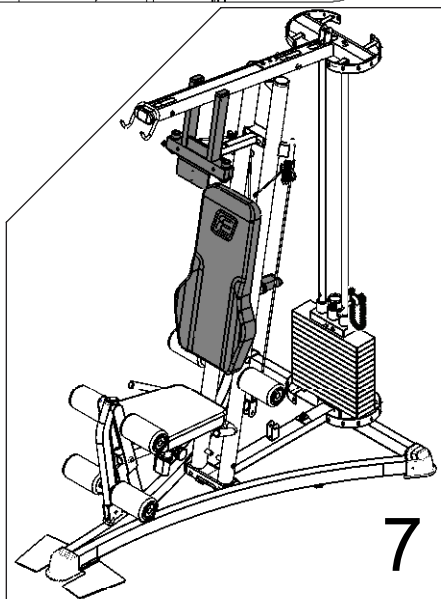
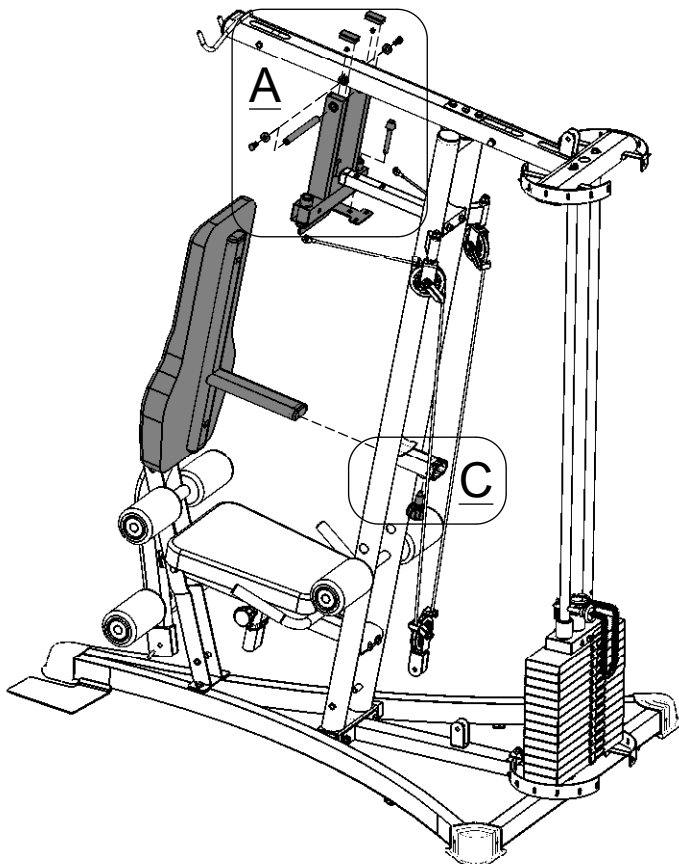
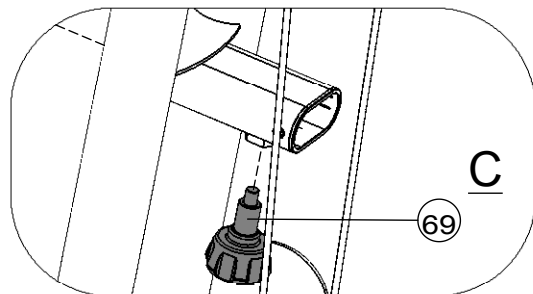
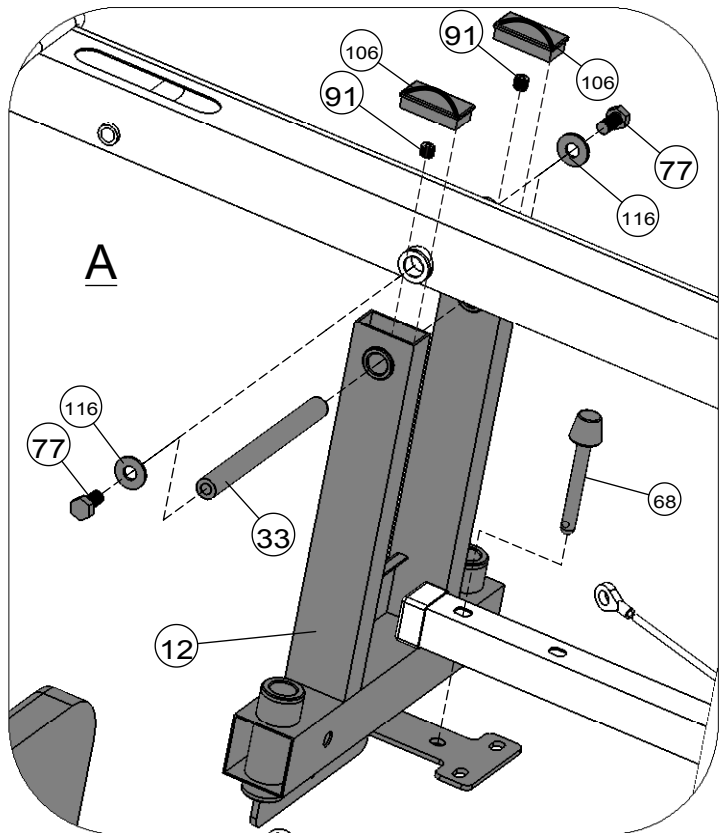
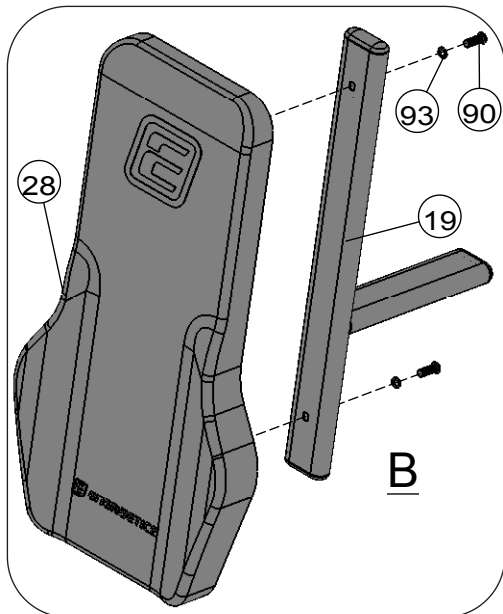
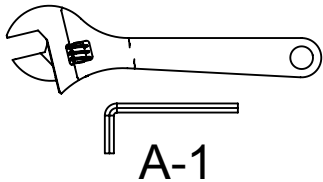
- |    |   |   |           |
|----|---|---|-----------|
| 84 |  | 3 | M10X50MM  |
| 92 |  | 6 | Φ20XΦ10.5 |
| 94 |  | 2 | Φ24XΦ13.5 |

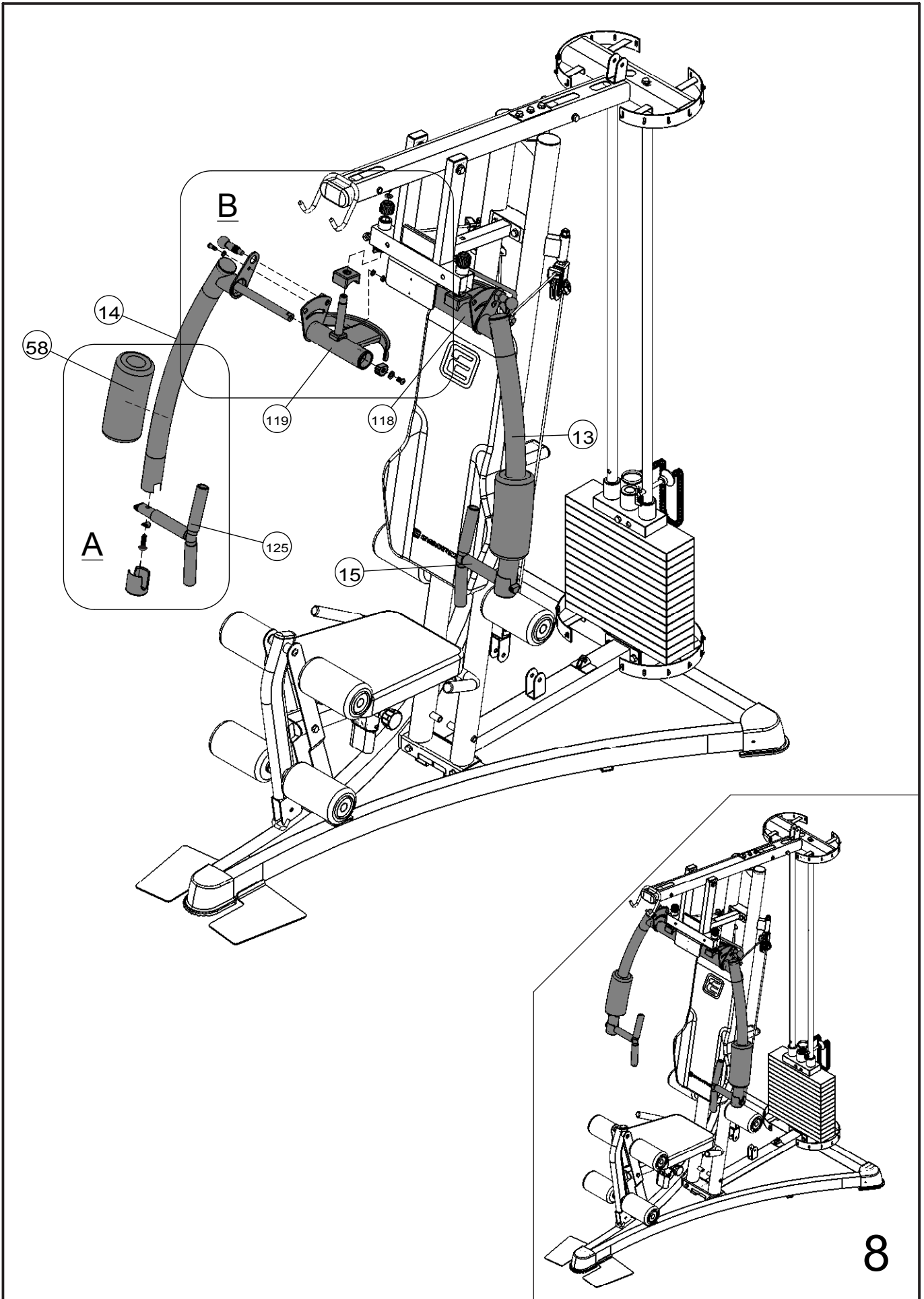
- |    |   |   |   |     |
|----|---|---|---|-----|
| 96 |  |  | 3 | M10 |
| 95 |  |  | 2 | M12 |
| 31 |  |   | 1 |     |



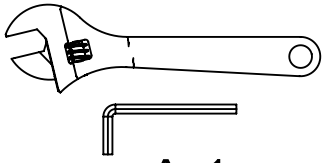
**6-B**  
**6-C**  
**6-D**

90		2	M8X45MM	77		2	M10X16MM
93		2	Ø16XØ8.4	91		2	M8X8MM
116		2	Ø25XØ10.5				

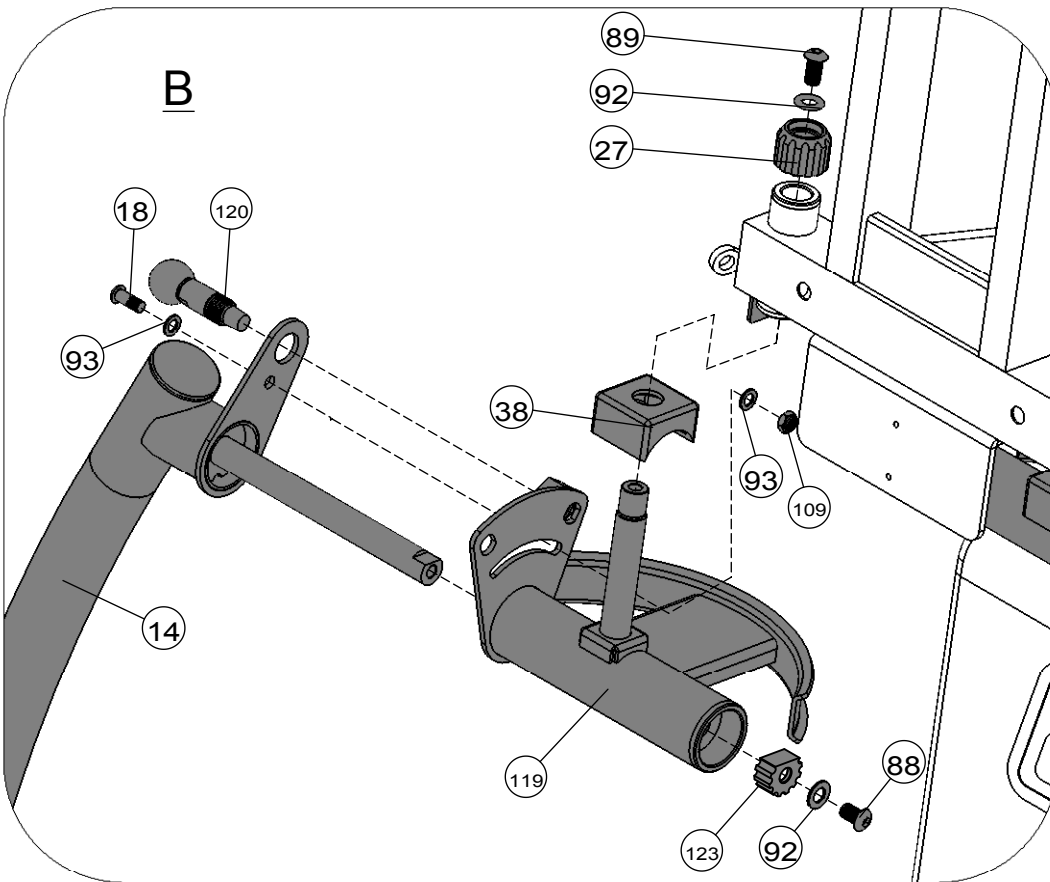
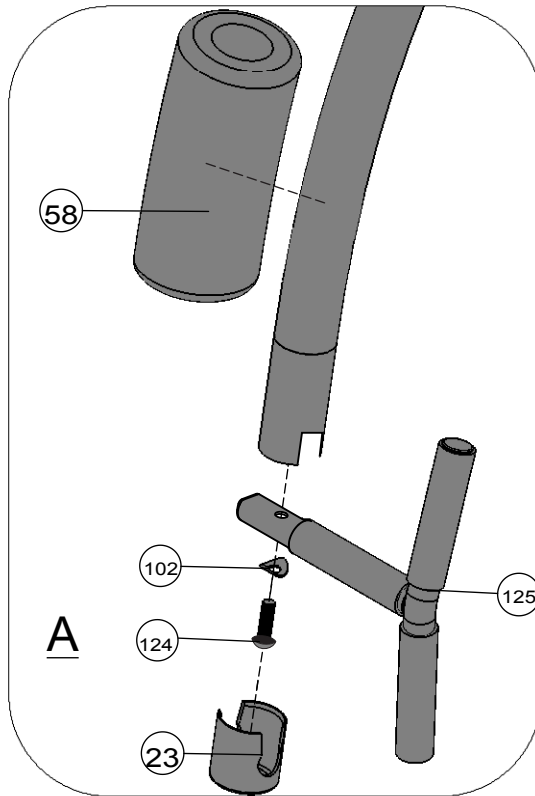




124		2	M10X40MM	18		2	M8X22MM
93		4	Ø 16X Ø 8.4	88		2	M10X20MM
92		4	Ø 20X Ø 10.5	89		2	M10X16MM
102		2	Ø 20X Ø 10.5XR25	109		2	M8



A-1



8-A  
8-B

93



4

∅ 16X ∅ 8.4

108



2

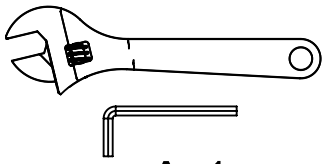
M8X18MM

109



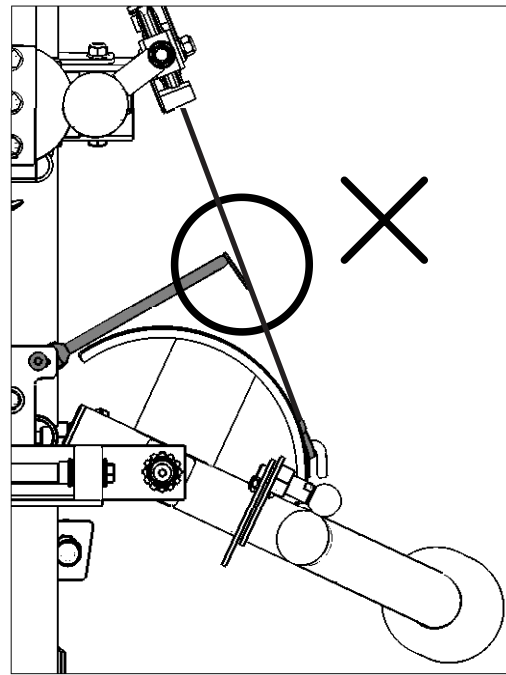
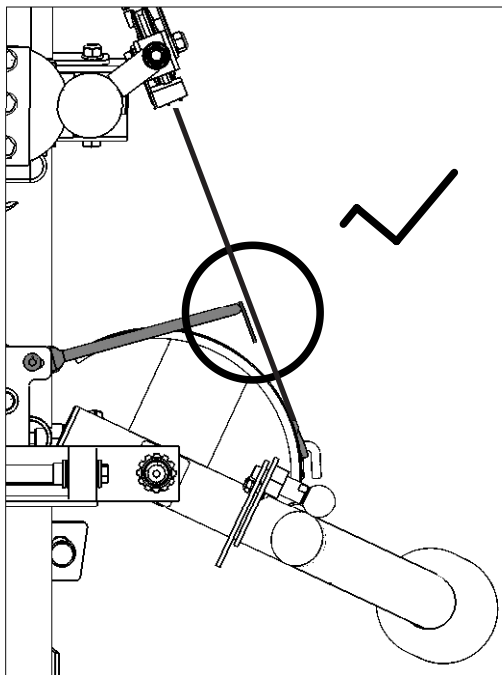
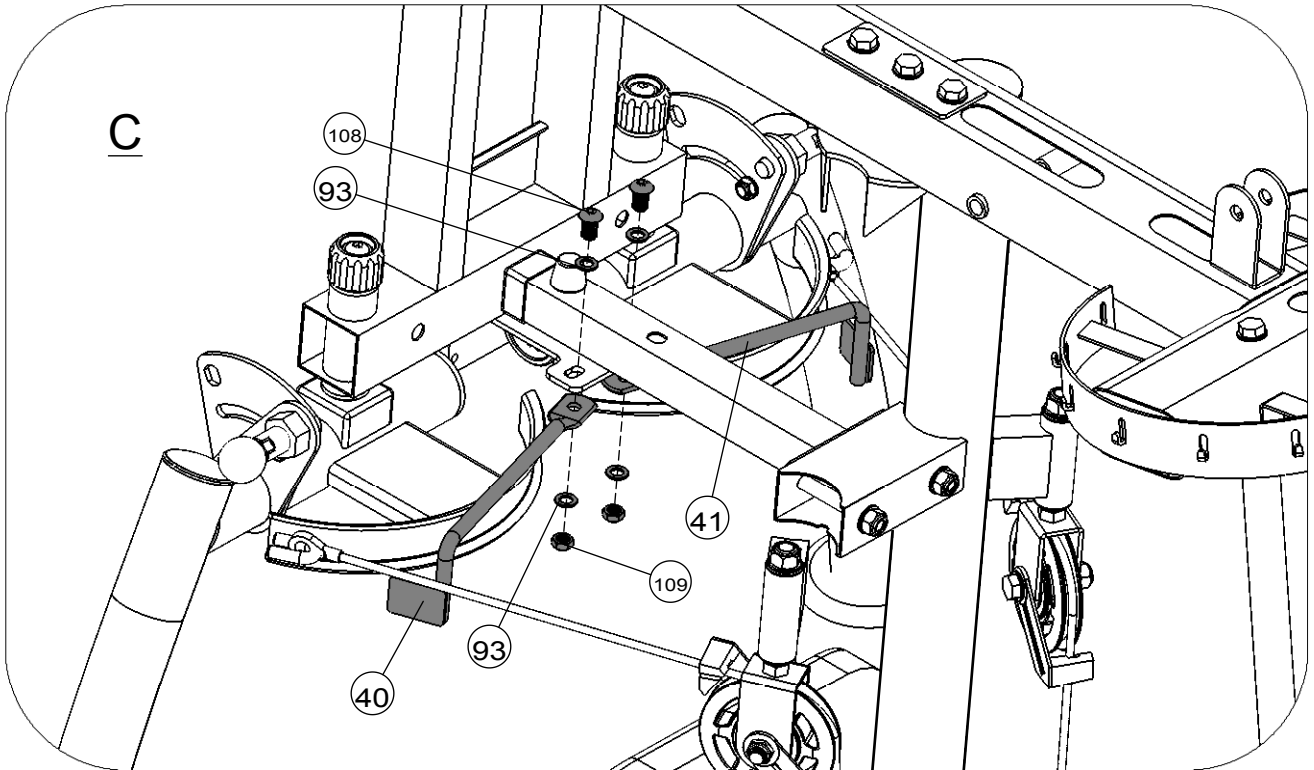
2

M8



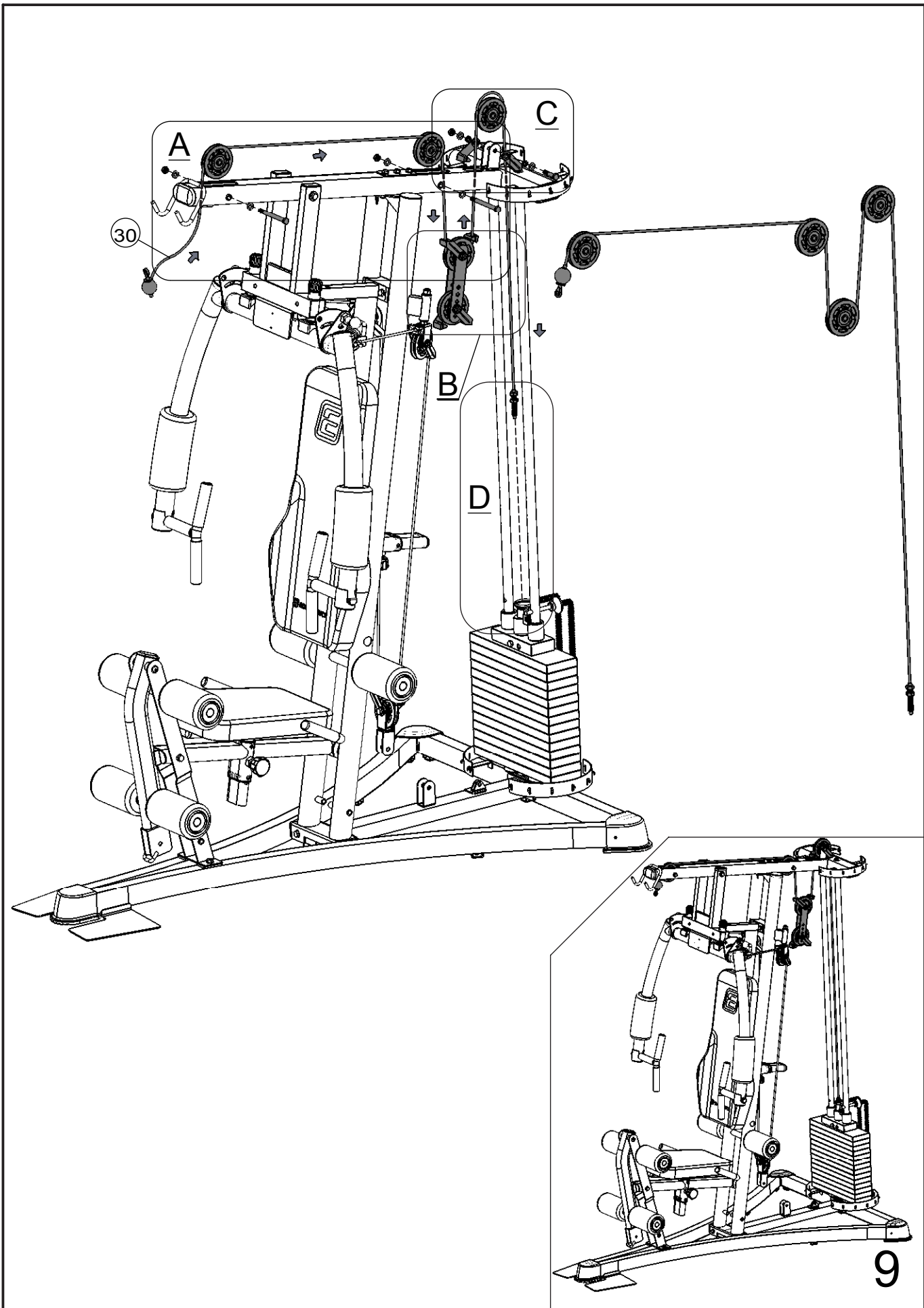
A-1

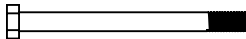

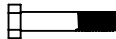

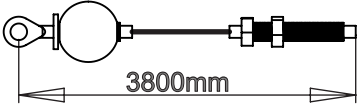
C

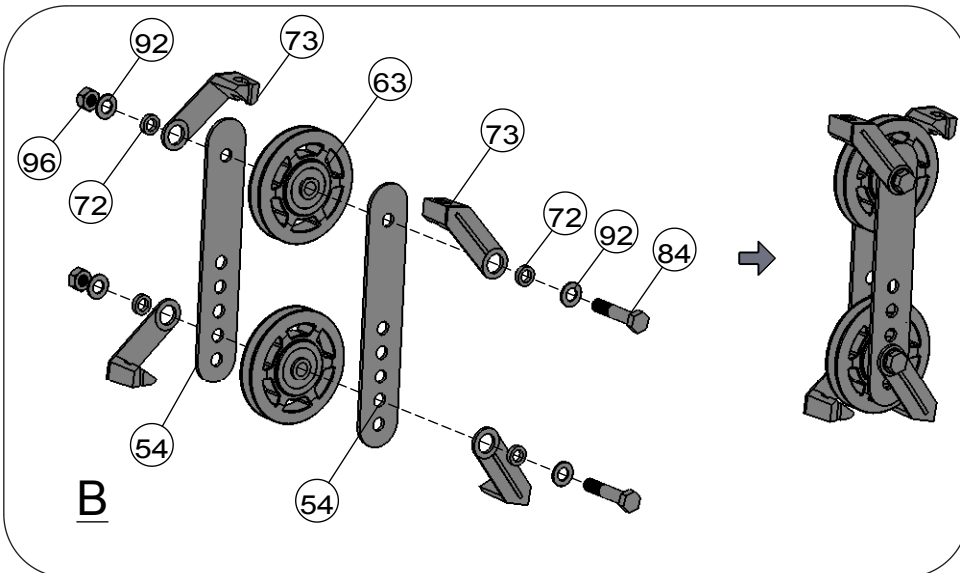
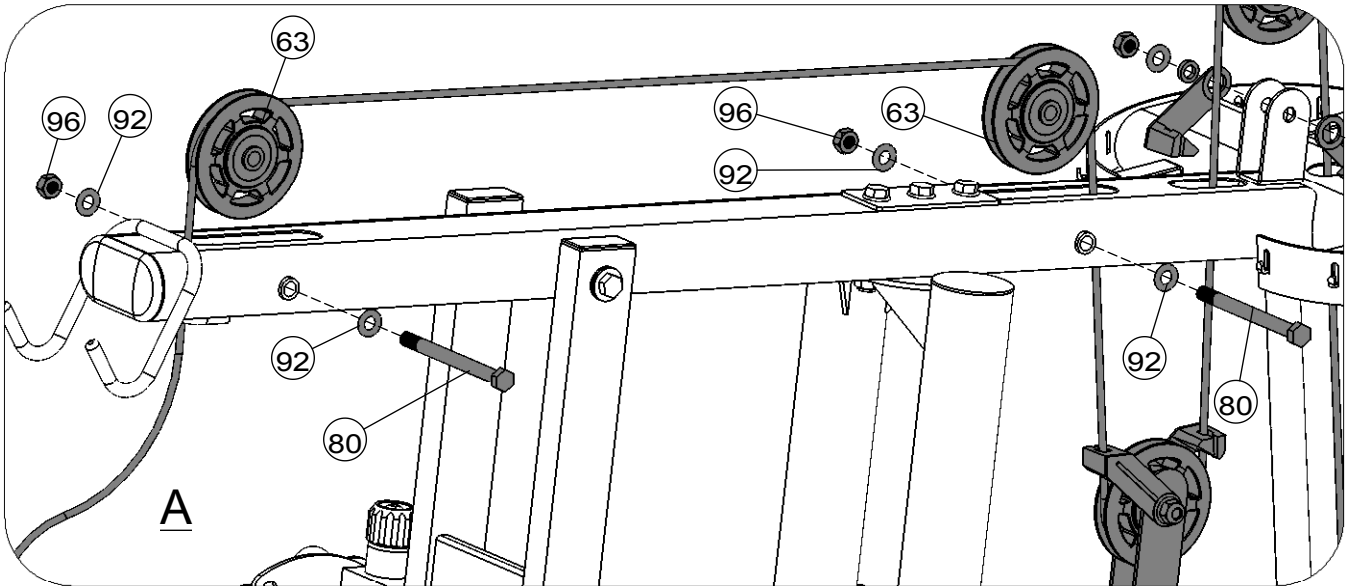
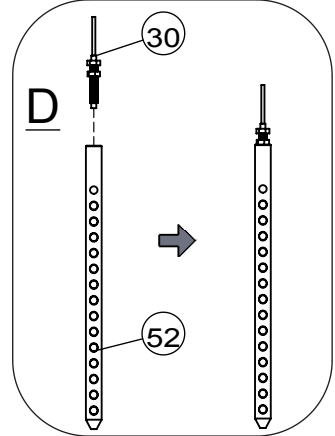
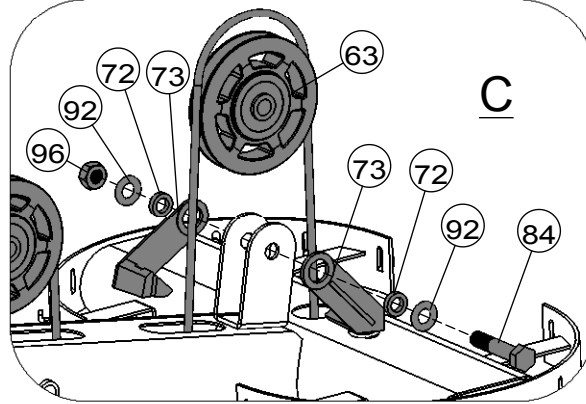
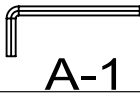
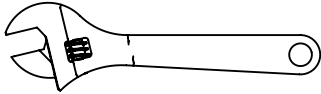


8-C

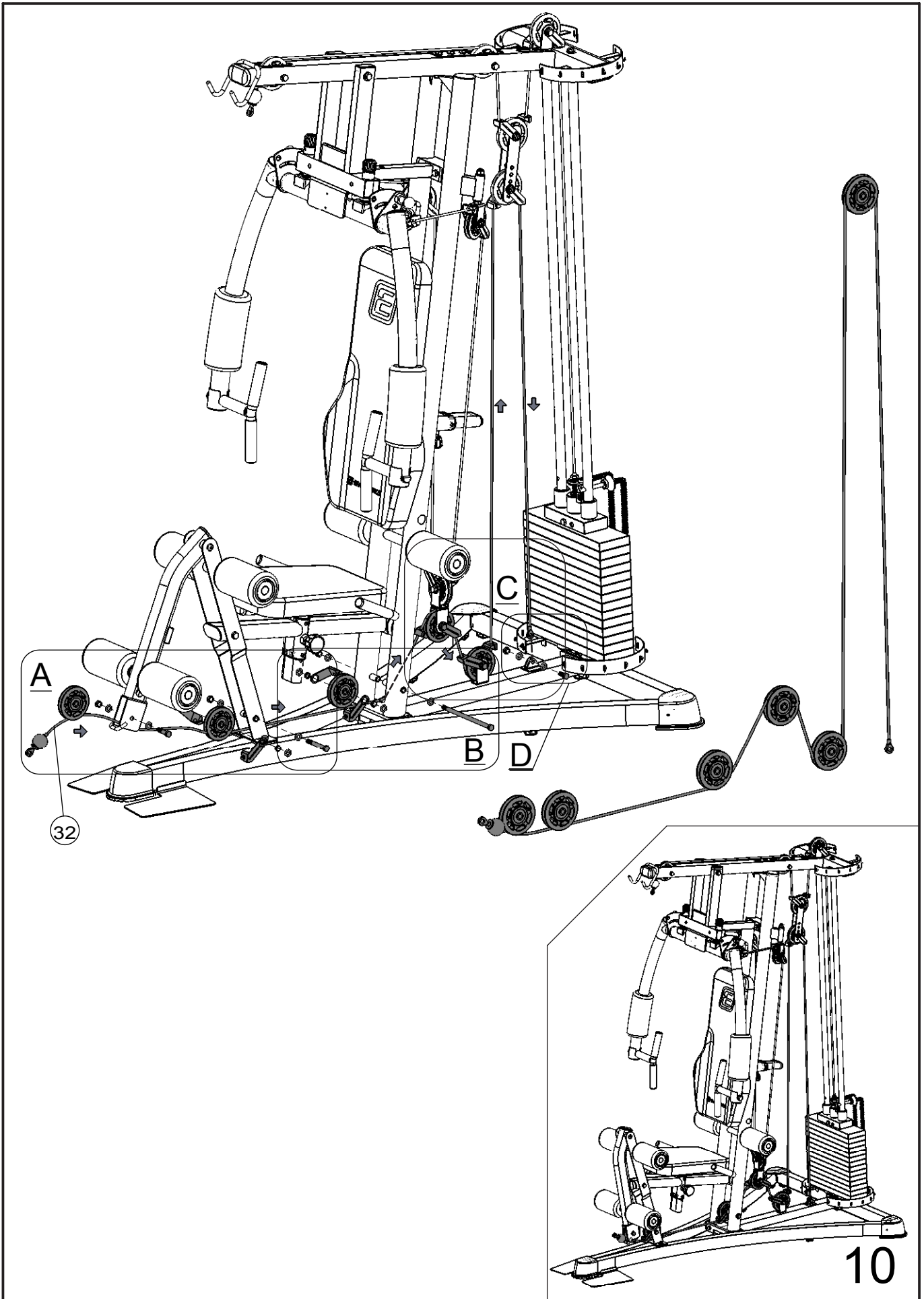


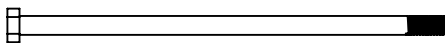

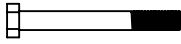


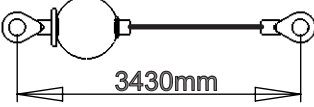


- |    |   |             |    |   |    |  |
|----|---|-------------|----|---|----|--|
| 80 |  | 2 M10X120MM | 92 |  | 10 | $\varnothing 20 \times \varnothing 10.5$ |
| 84 |  | 3 M10X50MM  | 96 |  | 5  | M10                                      |
| 30 |  | 1           |    |   |    |  |
- 3800mm

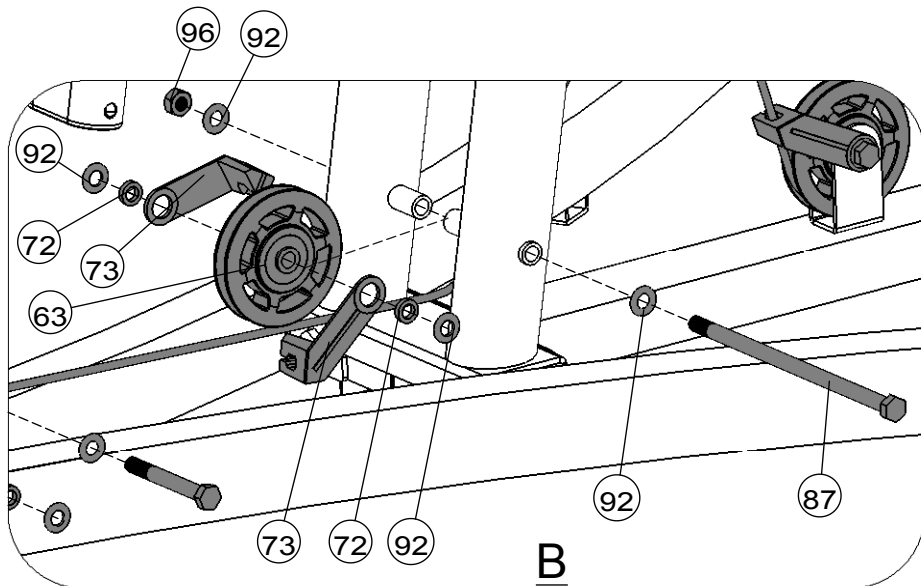
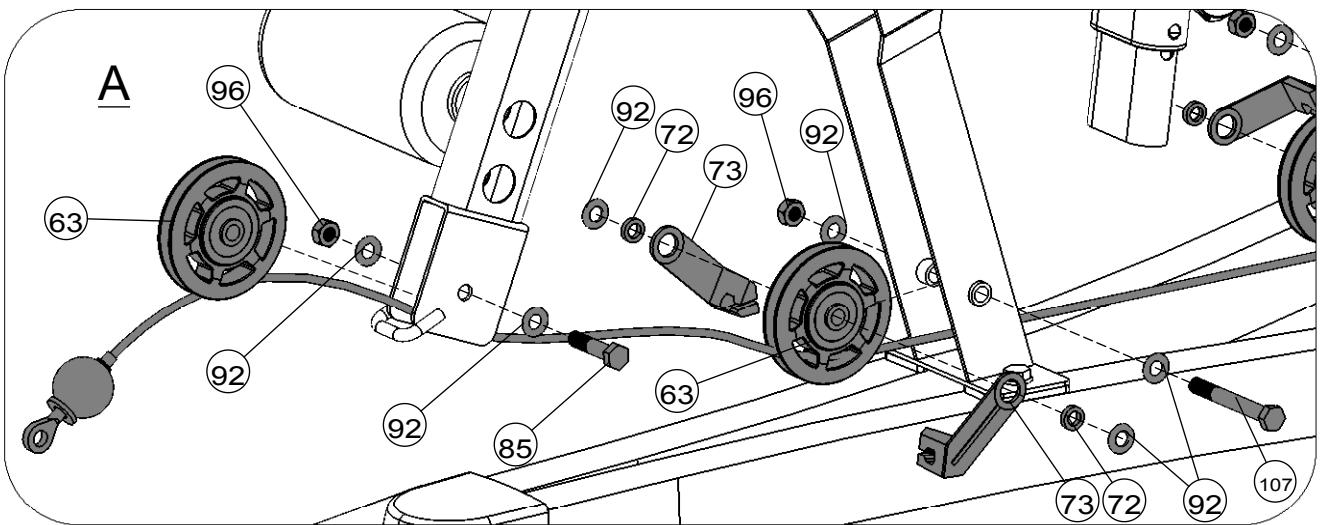
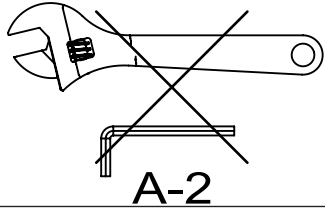


9-A  
9-B  
9-C  
9-D



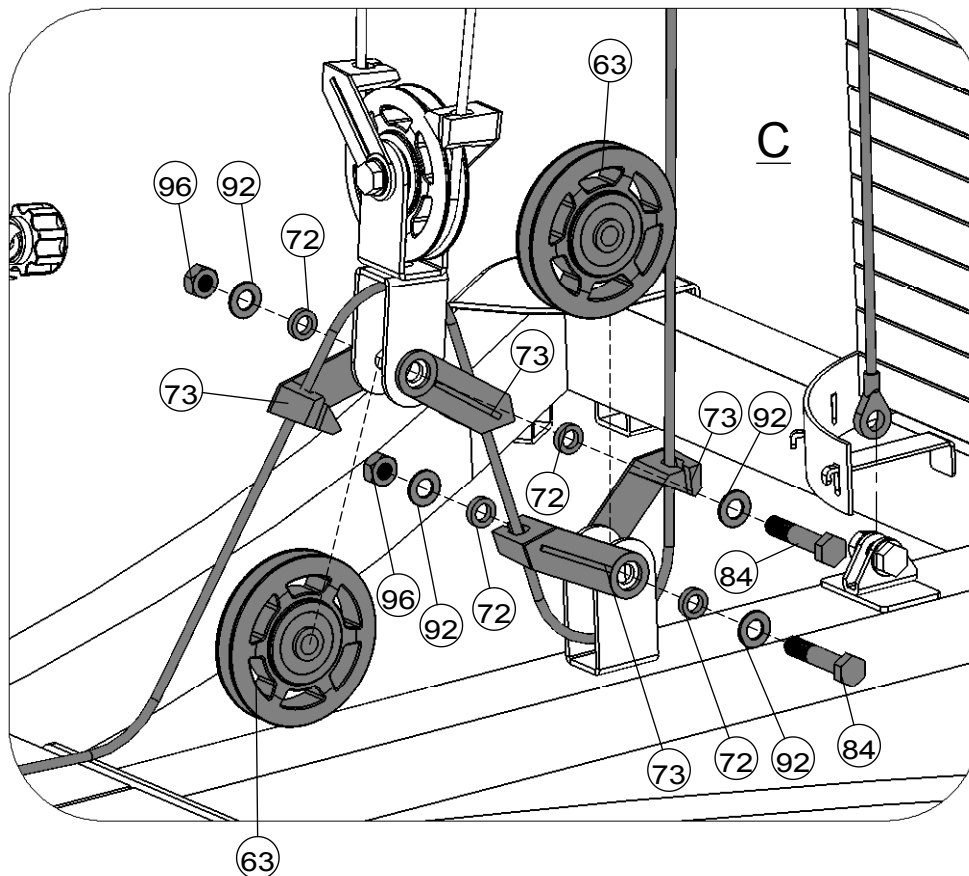
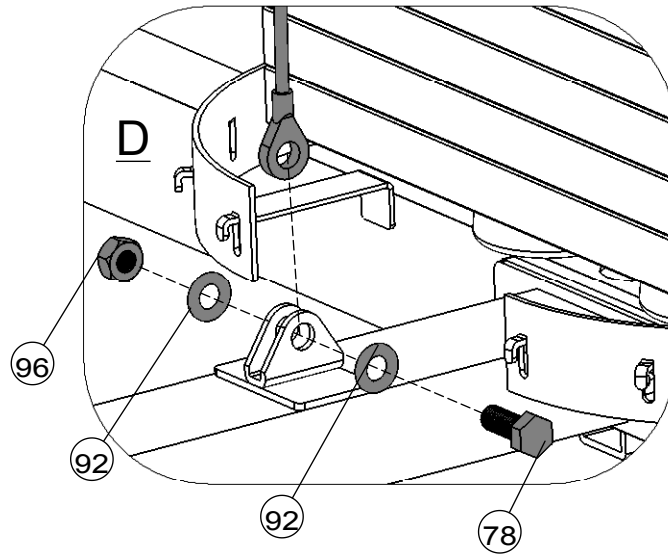
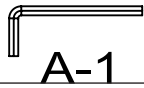
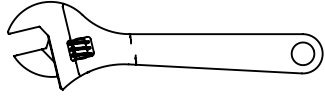
(87)		1	M10X230MM	(92)		10	Ø20XØ10.5
(107)		1	M10X85MM	(96)		3	M10
(85)		1	M10X45MM				
(32)		1					

3430mm



**10-A**  
**10-B**

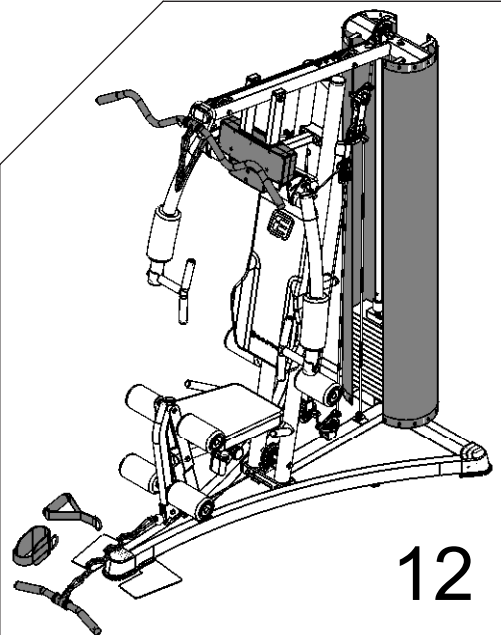
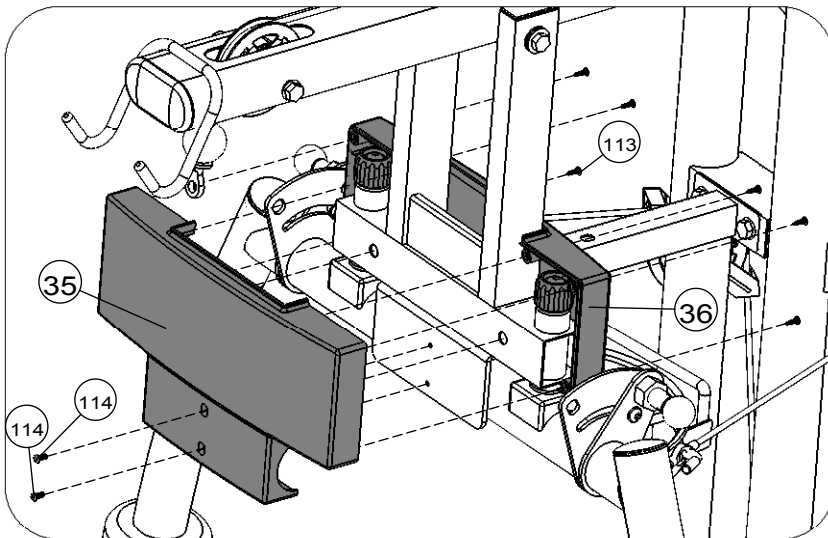
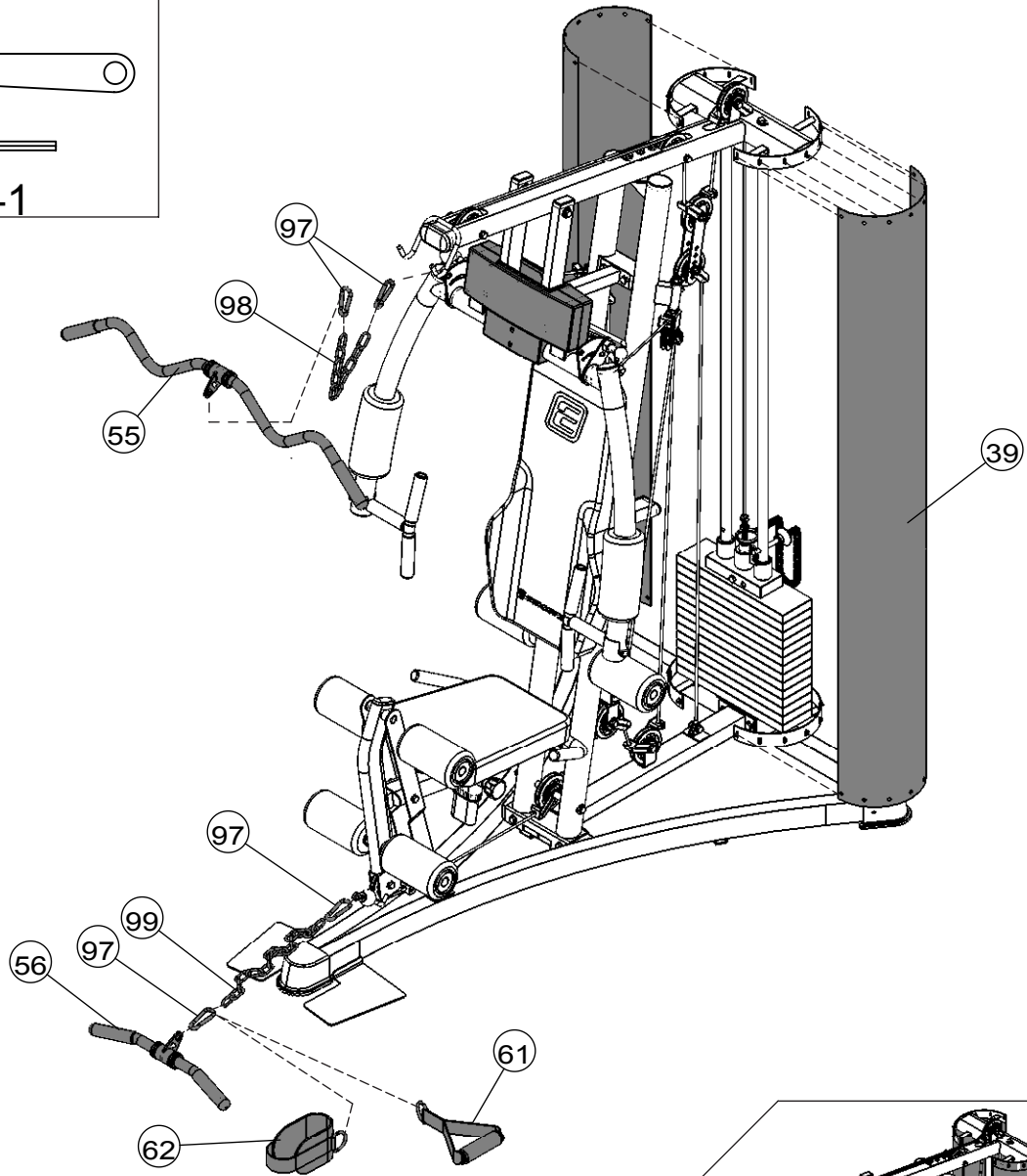
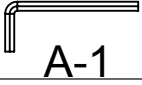
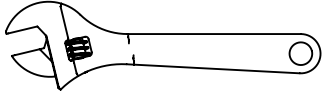
78		1	M10X25MM
92		6	Ø20XØ10.5
84		2	M10X50MM
96		3	M10



10-C  
10-D



114		2	M6X10MM
113		6	ST4.0X18MM



74



53

M10

104

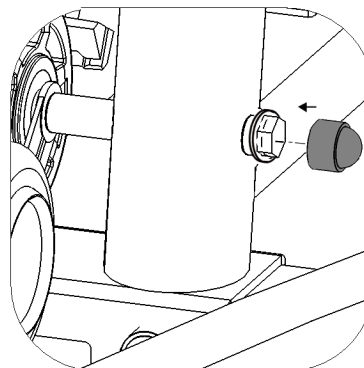
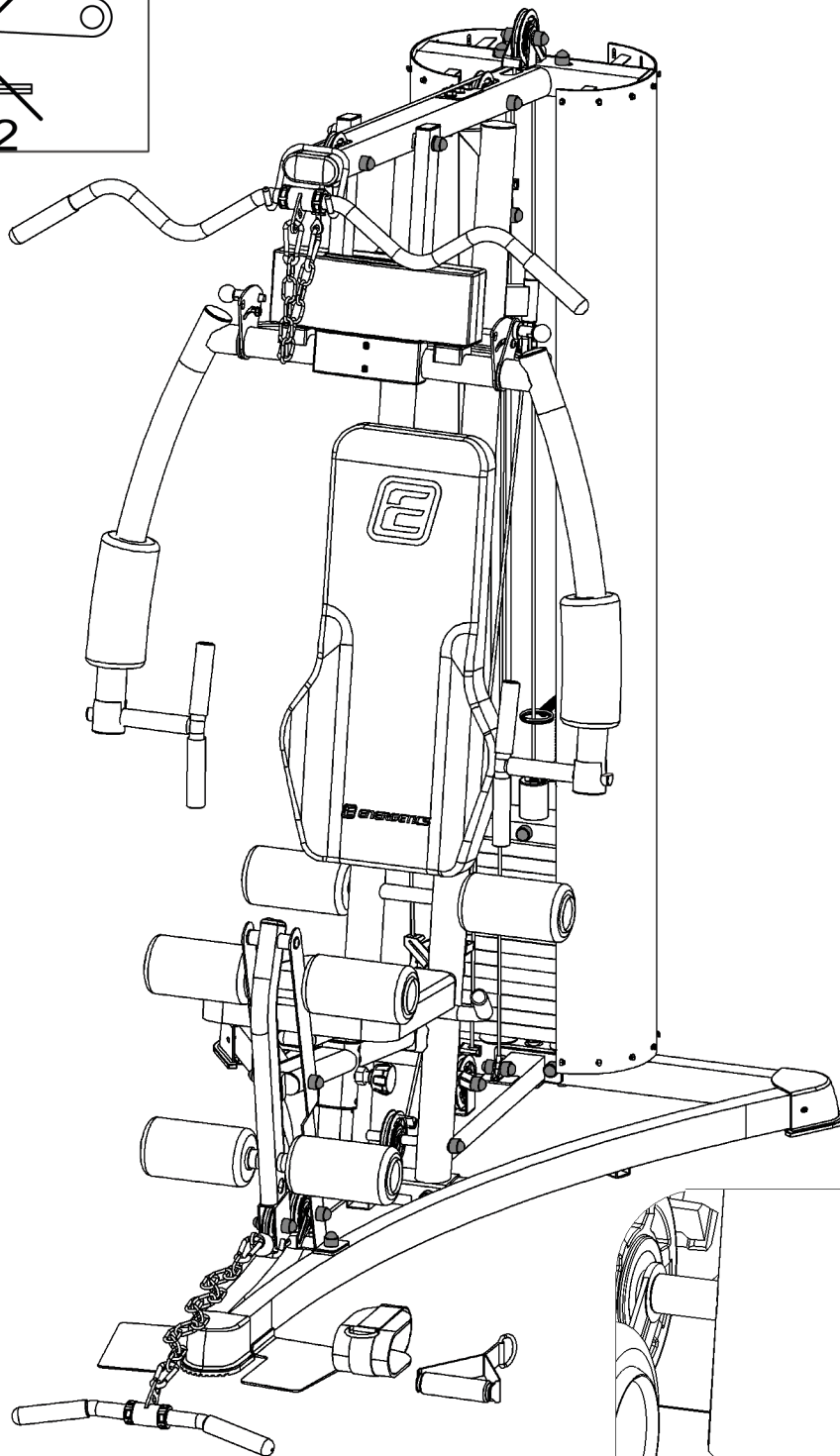


2

M12

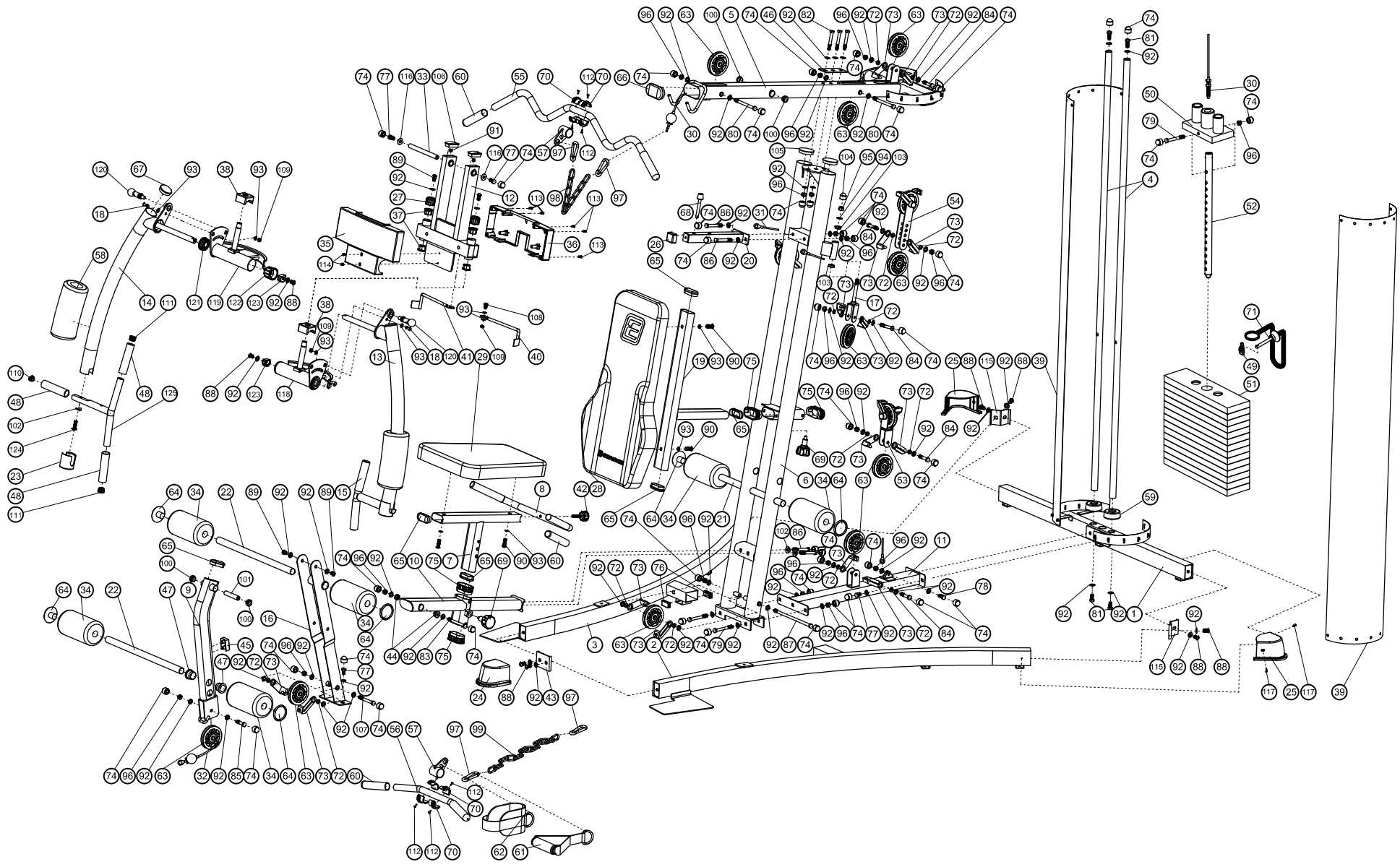


A-2



13





# **Smith Strength HG850**